

*Каталог 2017/2018*

## Насосы и насосные установки ОТВОДА СТОКОВ

PU-S; LPC; TMT; VC; TM; TMW; TMR; TS; TSW; KS; TC; STS; TP; Rexa UNI; Rexa FIT; Rexa PRO; RexaBloc RE; FA; RexaCut; MTC; HiDrainlift 3; DrainLift Box; HiSewlift 3; DrainLift S,M,XL,XXL; RexaLift FIT L; DrainLift WS 40,50,1100; Port 600,800; EMUport CORE



«В инновационных областях применения нужно проверенное качество.»



**Wilo-Rexa UNI, надежный, легкий насос для отвода стоков**

- Высокая надежность благодаря коррозионностойкой гидравлической части для универсального применения и различных перекачиваемых жидкостей
- Простая установка благодаря малому весу, конденсатору, встроенному в однофазный электродвигатель, и фланцу со встроенным креплением
- Оптимальный коэффициент полезного действия и надежность в эксплуатации благодаря гидравлической части со свободно-вихревым рабочим колесом и гладкими поверхностями
- Быстрое техническое обслуживание за счет прямого доступа к камере уплотнений и корпусу насоса
- Длинный интервал технического обслуживания благодаря двойному уплотнению и камере уплотнений большого объема

## Содержание

### Общие указания

Общие указания и сокращения	8
Данные характеристик насоса	10

### Дренаж, защита от затопления

Самовсасывающие насосы для отвода загрязненной воды	18
Насосы для отвода загрязненной горячей воды	28
Погружные насосы для отвода загрязненной воды	38
Погружные насосы для отвода сточных вод	108

### Сбор и перекачивание сточных вод

Напорные установки для отвода загрязненной воды	338
Напорные установки для отвода сточных вод	347
Шахтные насосные станции	410
Напорные установки для отвода сточных вод с системой сепарации твердых частиц	442
Погружные насосы с режущим механизмом для отвода сточных вод	467

### Принадлежности

Электрические принадлежности	499
------------------------------	-----

### Рекомендации по выбору и монтажу

554

**Дренаж****Самовсасывающие насосы для отвода  
загрязненной воды**

Wilo-Drain PU-S	18
Wilo-Drain LPC	22

**Насосы для отвода загрязненной  
горячей воды**

Wilo-Drain TMT	28
Wilo-Drain VC	33

**Погружные насосы для отвода  
загрязненной воды**

Wilo-Drain TM/TMR/TMW 32	38
Wilo-Drain TS/TSW 32	44
Wilo-Drain TS 40-65	48
Wilo-EMU KS	67

**Погружные насосы для отвода  
сточных вод**

Wilo-Drain TC 40	108
Wilo-Drain STS 40	114
Wilo-Drain TP 80/100	123
Wilo-Rexa UNI	144
Wilo-Rexa FIT	160
Wilo-Rexa PRO	198
Wilo-EMU FA (стандартный вариант)	258

**Насосы для отвода сточных вод**

Wilo-RexaBloc RE	312
------------------	-----

**Сбор и перекачивание сточных вод**

**Напорные установки для отвода загрязненной воды**

Wilo-HiDrainlift 3	338
Wilo-DrainLift Box	342

**Напорные установки для отвода сточных вод**

Wilo-HiSewlift 3	347
Wilo-DrainLift S	356
Wilo-DrainLift M	363
Wilo-RexaLift FIT L	374
Wilo-DrainLift XL	384
Wilo-DrainLift XXL	392

**Шахтные насосные станции**

Wilo-DrainLift WS 40 Basic	410
Wilo-DrainLift WS 40-50	415
Wilo-Port 600	426
Wilo-Port 800	432
Wilo-DrainLift WS 1100	437

**Напорные установки для отвода сточных вод с системой сепарации твердых частиц**

Wilo-EMUport CORE	442
-------------------	-----





**Погружные насосы с режущим механизмом для отвода сточных вод**

Wilo-RexaCut	469
Wilo-Drain MTC	485

**Принадлежности**

Электрические принадлежности	499
------------------------------	-----

## Обзор оборудования и области его применения

	Сбор и транспорт сточных вод	Очистка сточных вод	Дренаж, защита от затопления	Промышленное применение
<b>Тип насосов</b>				
<b>Дренаж</b>				
<b>Самовсасывающие насосы для отвода загрязненной воды</b>				
Wilо-Drain PU-S	-	-	О/М/П	-
Wilо-Drain LPC	-	-	О/М/П	-
<b>Насосы для отвода загрязненной горячей воды</b>				
Wilо-Drain TMT	-	-	П	П
Wilо-Drain VC	-	-	П	П
<b>Погружные насосы для отвода загрязненной воды</b>				
Wilо-Drain TM/TMW/TMR 32	О	-	О	-
Wilо-Drain TS/TSW 32	О	-	О	-
Wilо-Drain TS 40-65	О	-	О/М/П	П
Wilо-EMU KS	-	-	О/М/П	П
<b>Погружные насосы для мобильного применения</b>				
Wilо-TP...-AM	-	-	М/П	П
<b>Погружные насосы для отвода сточных вод</b>				
Wilо-Drain TC 40	О/М/П	-	О/М/П	-
Wilо-Drain STS 40	О/М/П	-	О/М/П	-
Wilо-Drain TP 80/100	М/П	-	М/П	П
Wilо-Rexa UNI	О/М/П	П	О/М/П	-
Wilо-Rexa FIT	О/М/П	П	О/М/П	-
Wilо-Rexa PRO	О/М/П	П	О/М/П	-
Wilо-RexaBloc RE	М/П	П	М/П	-
Wilо-EMU FA	М/П	П	М/П	-

- Не применяется





О В одно- и двухквартирных домах


М В многоквартирных домах

П В производственных (коммерческих) целях

\* Более подробную информацию об этих продуктах см. в интернет-каталоге Wilo на [productfinder.wilo.com](http://productfinder.wilo.com)






## Обзор оборудования и области его применения

Тип насосов	Сбор и транспортировка сточных вод	Очистка сточных вод	Дренаж, защита от затопления	Промышленное применение
				
<b>Сбор и перекачивание сточных вод</b>				
<b>Напорные установки для отвода загрязненной воды</b>				
Wilo-HiDrainlift 3	О	–	–	–
Wilo-DrainLift Box	О/М	–	–	–
<b>Напорные установки для отвода сточных вод</b>				
Wilo-HiSewlift 3	О/М	–	–	–
Wilo-DrainLift S, M	О/М	–	–	–
Wilo-RexaLift FIT L	М/П	–	–	–
Wilo-DrainLift XL	М/П	–	–	–
Wilo-DrainLift XXL	М/П	–	–	–
<b>Шахтные насосные станции</b>				
Wilo-DrainLift WS 40 Basic	О/М	–	–	–
Wilo-DrainLift WS 40-50	О/М	–	–	–
Wilo-Port 600	О/М	–	–	–
Wilo-Port 800	М/П	–	–	–
Wilo-WS 1100	М/П	–	–	–
Wilo-EMUport CORE	П	–	–	–
<b>Погружные насосы с режущим механизмом для отвода сточных вод</b>				
Wilo-RexaCUT	О/М/П	–	–	–
Wilo-Drain MTC	О/М/П	–	–	–

Сокращение	
Сокращения	Значение
1~	Однофазный ток
3~	Трёхфазный ток
-A	Поплавковый выключатель смонтирован
D	Прямое включение
DI	Электрод контроля герметичности
Di	Внутренний диаметр
Di мин.	Минимальный внутренний диаметр
DM	Трёхфазный электродвигатель, 3~, L1/L2/L3/PE
DN	Номинальный внутренний диаметр фланцевого соединения
EBM	Раздельная сигнализация о работе
EM	Однофазный электродвигатель 1~, L/N/PE
ESM	Раздельная сигнализация неисправности
GRD/GLRD	Торцовое уплотнение
F	Тяга в Ньютонах (Н) (для погружных мешалок)
H, H <sub>макс.</sub>	Напор
H <sub>A</sub>	Высота приточного трубопровода от дна
H <sub>B</sub>	Глубина монтажа до отметки приточного трубопровода
H <sub>N</sub>	Уровень грунта выше нулевой отметки
H <sub>G</sub>	Уровень грунтовых вод до нулевой отметки
I <sub>A</sub>	Пусковой ток
I <sub>N</sub>	Номинальный ток; ток при P <sub>2</sub>
Установка	Установка: H = горизонтальная, V = вертикальная
	Готовность к поставке (L = имеется на складе, C = поставка в течение 2 недель, K = поставка в течение 4 недель, A = поставляется по запросу)
P <sub>1</sub>	Потребляемая мощность (мощность, потребляемая из электросети)

Материал		
Материалы	Значение	AISI
1.0570	Сталь S355J2G3	A106
1.4021	Хромистая сталь X20Cr13	420
1.4057	Хромистая сталь X17CrNi16-2	431
1.4112	Хромистая сталь X90CrMoV18	440B
1.4122	Хромистая сталь X39CrMo17-1	-
1.4301	Хромоникелевая сталь X5CrNi18-10	304
1.4305	Хромоникелевая сталь X8CrNiS18-9	303
1.4306	Хромоникелевая сталь X2CrNi19-11	304L
1.4308	Хромоникелевая сталь GX5CrNi19-10	304 CF8
1.4401	Хром-никель-молибденовая сталь X5CrNiMo17-12-2	316
1.4404	Хром-никель-молибденовая сталь X2CrNiMo17-12-2	316L
1.4408	Хром-никель-молибденовая сталь GX5CrNiMo19-11-2	316
1.4460	Хром-никель-молибденовая сталь X3CrNiMoN 27-5-2	329

Если планируется перекачивание специфических рабочих жидкостей, эксперт компании Wilo проконсультирует вас по этому вопросу.

Сокращение	
Сокращения	Значение
P <sub>1.1</sub>	Потребляемая мощность в рабочей точке
P <sub>2</sub> (P <sub>N</sub> )	Номинальная мощность электродвигателя
PN	Класс давления в барах (например, PN10 = пригоден до 10 бар)
PTC	Положительный температурный коэффициент (термодатчик)
PT 100	Платиновый датчик температуры с сопротивлением 100 Ω при 0 °C
Q (=V̇)	Подача насоса или установки
-S	Поплавковый выключатель смонтирован
SBM	Сигнализация рабочего состояния или обобщенная сигнализация рабочего состояния
SSM	Сигнализация неисправности или обобщенная сигнализация неисправности
WSK	Встроенные датчики защиты обмоток от перегрева
Y/Δ	Схема «звезда-треугольник»
	Режим работы сдвоенных насосов: работа одного насоса
	Режим работы сдвоенных насосов: Режим параллельной работы обоих насосов
	Количество полюсов у электродвигателей: 2-полюсный электродвигатель = прил. 2900 об/мин при 50 Гц
	Количество полюсов у электродвигателей: 4-полюсный электродвигатель = прил. 1450 об/мин при 50 Гц
	Количество полюсов у электродвигателей: 6-полюсный электродвигатель = прил. 950 об/мин при 50 Гц

Материал		
Материалы	Значение	AISI
1.4462	Хром-никель-молибденовая сталь X2CrNiMoN22-5-3	329 (2205)
1.4470	Хром-никель-молибденовая сталь GX2CrNiMoN22-5-3	329
1.4517	Хром-никель-молибденовая сталь с добавкой меди GX2CrNiMoCuN25-6-3-3	-
1.4528	Клиновкая сталь X105CrCoMo182	440B+Co
1.4541	Хромоникелевая сталь с добавкой титана X6CrNiTi18-10	321
1.4542	Хромоникелевая сталь с добавками меди и ниобия X5CrNiCuNb16-4	630
1.4571	Хромоникелевая сталь с добавкой титана X6CrNiMoTi17-12-2	316Ti
1.4581	Хром-никель-молибденовая сталь с добавкой ниобия GX5CrNiMoNb19-11-2	316 / 316Nb
Абразит	Закаленный чугун для использования в высокоабразивных средах	-
Al	Легкий металл (алюминий)	-
Al-oxid	Оксид алюминия	-

Если планируется перекачивание специфических рабочих жидкостей, эксперт компании Wilo проконсультирует вас по этому вопросу.



Материал		
Материалы	Значение	AISI
<b>C</b>	Графит	-
<b>Ceram</b>	Нанесение покрытия с высокой прочностью сцепления для длительной защиты от коррозии	-
<b>Composite</b>	Высокопрочный синтетический материал	-
<b>Cr</b>	Хром	-
<b>EN-GJL</b>	Чугун с пластинчатым графитом, т. н. серый чугун. Для применения серого чугуна в водопроводном оборудовании для питьевой воды следует соблюдать Постановления о питьевой воде 98/83/ЕС и соответствующие общепризнанные правила техники!	-
<b>EN-GJL200</b>	Серый чугун GG20	-
<b>EN-GJL 250</b>	Серый чугун GG25	-
<b>EN-GJS</b>	Чугун с шаровидным графитом. Для применения чугуна с шаровидным графитом в водопроводном оборудовании для питьевой воды следует соблюдать Постановления о питьевой воде 98/83/ЕС и соответствующие общепризнанные правила техники!	-
<b>EN-GJS-500-7</b>	Чугун с шаровидным графитом GGG50	-

Если планируется перекачивание специфических рабочих жидкостей, эксперт компании Wilo проконсультирует вас по этому вопросу.

Материал		
Материалы	Значение	AISI
<b>G-Al Si12</b>	Литой под давлением алюминий	-
<b>GfK</b>	Стеклопластик	-
<b>GG</b>	см. EN-GJL	-
<b>GGG</b>	см. EN-GJS	-
<b>Inox</b>	Нержавеющая сталь	-
<b>ABS</b>	Акрил-бутадиен-стирол	-
<b>PA 30GF</b>	см. Composite	-
<b>PE-HD</b>	Полиэтилен высокой плотности	-
<b>PP-GF30</b>	Полипропилен, усиленный 30% стекло-волокну	-
<b>PUR</b>	Полиуретан	-
<b>SiC</b>	Карбид кремния	-
<b>St</b>	Сталь	-
<b>Оцинк. сталь</b>	Оцинкованная сталь	-
<b>V2A</b>	Группа материалов, например, 1.4301, 1.4306	304
<b>V4A</b>	Группа материалов, например, 1.4404, 1.4571	316

Если планируется перекачивание специфических рабочих жидкостей, эксперт компании Wilo проконсультирует вас по этому вопросу.

## Износ/истирание

Насосы и их части изготовлены по последнему слову техники, но в ходе работы они все же подвергаются износу (DIN 31051/DIN EN 13306). Степень износа зависит от рабочих параметров (температуры, давления, частоты вращения, свойств воды), условий монтажа и эксплуатации и может быть различной, вследствие чего варьируется срок службы упомянутых продуктов или элементов, в том числе электрических и электронных компонентов.

К быстроизнашивающимся деталям относятся все вращающиеся или динамически нагруженные элементы конструкции, включая находящиеся под напряжением электронные компоненты, в частности:

- уплотнение (включая торцовое уплотнение), уплотнительное кольцо
- Сальник
- подшипники и вал
- рабочее колесо и насосная часть
- вращающиеся и неподвижные уплотнительные кольца
- разделительное кольцо/компенсирующая износ пластина
- Режущий механизм
- конденсатор

- реле/контактор/выключатель;
- электронный блок, полупроводниковые элементы и т. д.;

В насосах и лопастных машинах (например, погружных мешалках и рециркуляционных насосах), а также их компонентах с покрытием (покрытие катафорезное, 2K или Ceram), покрытие подвергается постоянному износу под воздействием абразивных частиц перекачиваемой жидкости. Поэтому у этих агрегатов покрытие также относится к быстроизнашивающимся компонентам!

На подверженные естественному износу в процессе работы части насоса не распространяется ответственность за качество.

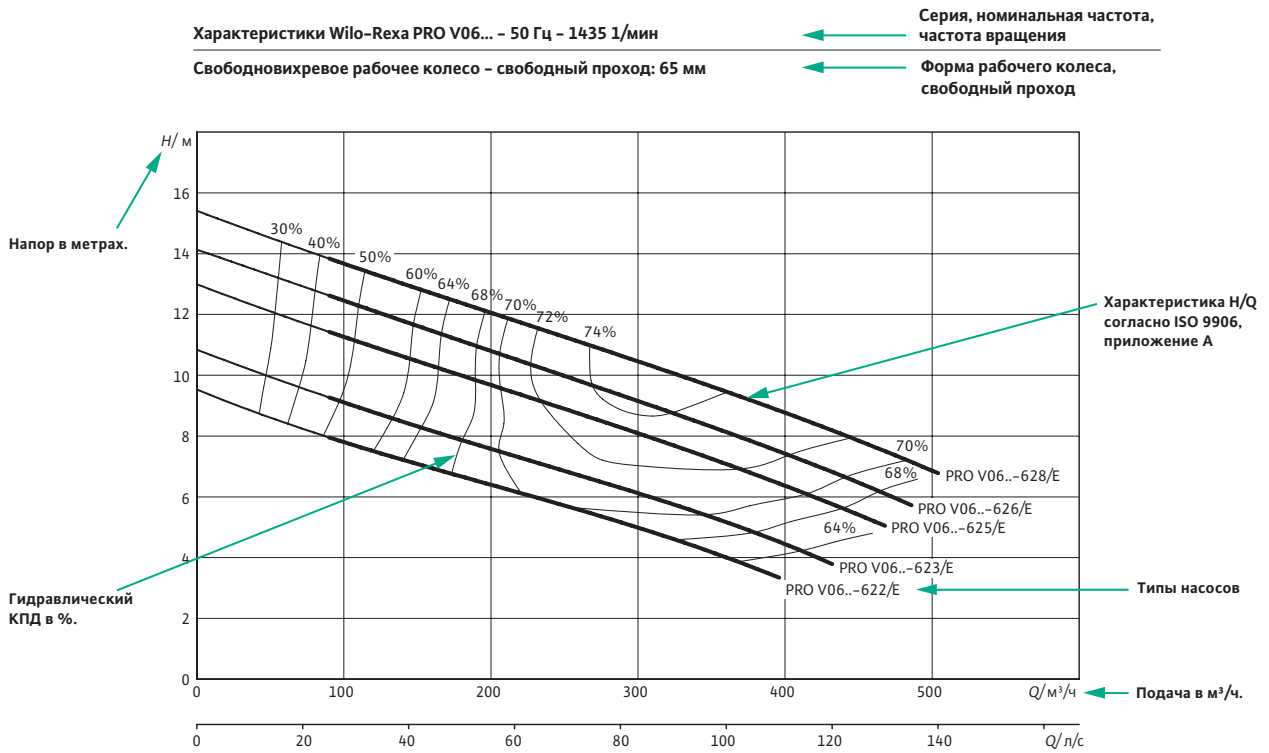
## Общие условия поставки и оказания услуг компании Wilo

Действующая редакция Общих условий поставки и оказания услуг находится в Интернете по адресу

[www.wilo.com/legal](http://www.wilo.com/legal)

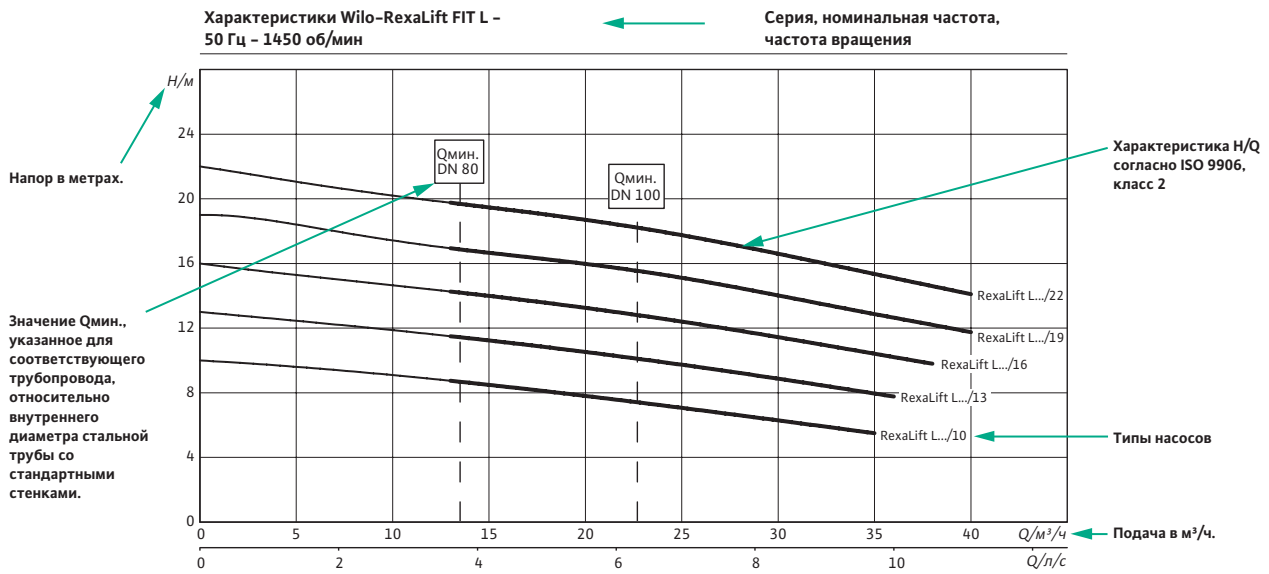
Как понимать графическую характеристику

Пример: Погружной насос



Как понимать графическую характеристику

Пример: Установка водоотведения


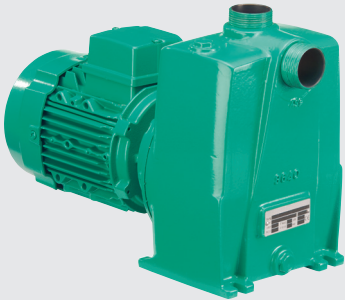

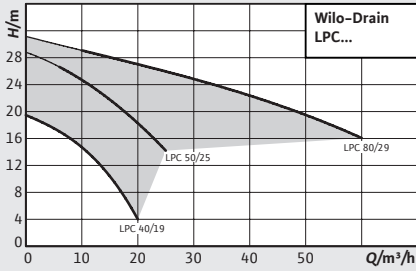




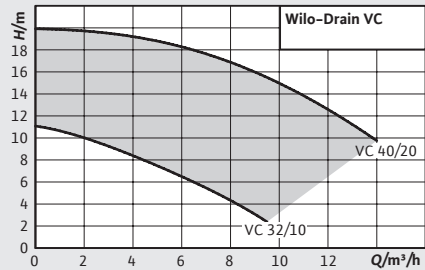
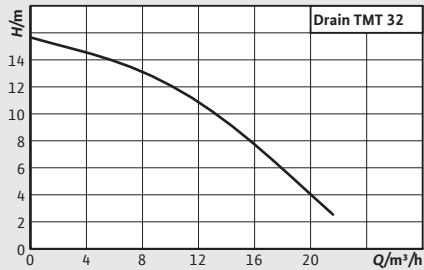
## Дренаж, защита от затопления

Самовсасывающие насосы для отвода загрязненной воды	18
Насосы для отвода загрязненной горячей воды	28
Погружные насосы для отвода загрязненной воды	38
Погружные насосы для отвода сточных вод	108



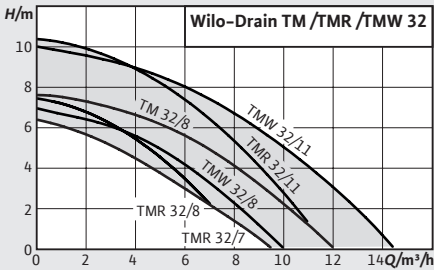
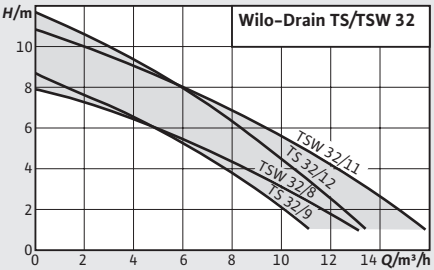




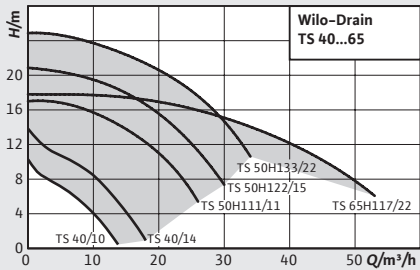
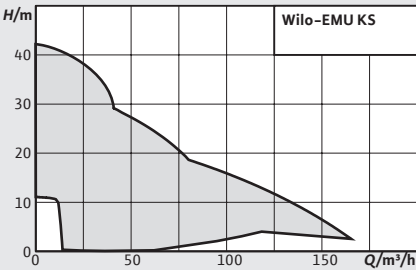
Drain TS/TSW

Обзор серии		
Серия	Wilo-Drain PU-S	Wilo-Drain LPC
Фото продукта		
Рабочее поле		
Применение	Перекачивание следующих жидкостей: → Загрязненная вода; → Техническая вода	Перекачивание следующих жидкостей: → Загрязненная вода; → Техническая вода
Тип	Самовсасывающий дренажный насос для загрязненной воды со стандартным электродвигателем для установки в непогруженном состоянии	Самовсасывающий дренажный насос для загрязненной воды со стандартным электродвигателем для установки в непогруженном состоянии
Q <sub>макс</sub>	12 м³/ч	60 м³/ч
H <sub>макс</sub>	10 м	29 м
Особенности/преимущества продукции	→ Надежность в эксплуатации → Простота в обращении → Простое управление	→ Долгий срок службы → Прочная конструкция → Простое управление → Простое техобслуживание → Универсальное использование
Дополнительная информация	Информация по сериям на стр. 18 Онлайн-каталог Wilo на <a href="http://www.wilo.ru">www.wilo.ru</a>	Информация по сериям на стр. 22 Онлайн-каталог Wilo на <a href="http://www.wilo.ru">www.wilo.ru</a>

Обзор серии		
Серия	Wilo-Drain VC	Wilo-Drain TMT
Фото продукта		
Рабочее поле		
Применение	Перекачивание следующих жидкостей: → Загрязненная вода; → Промышленные загрязненные воды с макс. температурой 95 °С	Перекачивание следующих жидкостей: → Загрязненная вода; → Промышленные загрязненные воды с макс. температурой 95 °С
Тип	Вертикальный полупогружной насос с нижней опорой и со стандартным электродвигателем	Погружной дренажный насос
Q <sub>макс</sub>	14 м³/ч	22 м³/ч
H <sub>макс</sub>	20 м	15,5 м
Особенности/преимущества продукции	→ Для перекачивания жидкостей с температурой до 95 °С → Долгий срок службы → Простая эксплуатация благодаря подключенному поплавковому выключателю → Возможность длительного простоя → Встроенный датчик контроля температуры электродвигателя	→ Для перекачивания жидкостей с температурой до 95 °С → Герметичный кабельный ввод → Встроенный датчик контроля температуры электродвигателя
Дополнительная информация	Информация по сериям на стр. 33 Онлайн-каталог Wilo на <a href="http://www.wilo.ru">www.wilo.ru</a>	Информация по сериям на стр. 28 Онлайн-каталог Wilo на <a href="http://www.wilo.ru">www.wilo.ru</a>

Дренаж/защита от паводков

Обзор серии		
Серия	Wilo-Drain TM/TMW/TMR 32	Wilo-Drain TS/TSW 32
Фото продукта		
Рабочее поле		
Применение	<p>Перекачивание следующих жидкостей:</p> <ul style="list-style-type: none"> <li>→ Предварительно очищенные сточные воды без фекалий и длиноволокнистых фракций;</li> <li>→ Загрязненная вода;</li> </ul>	<p>Перекачивание следующих жидкостей:</p> <ul style="list-style-type: none"> <li>→ Предварительно очищенные сточные воды без фекалий и длиноволокнистых фракций;</li> <li>→ Загрязненная вода;</li> </ul>
Тип	Погружной дренажный насос	Погружной дренажный насос
Q <sub>макс</sub>	14,5 м <sup>3</sup> /ч	16 м <sup>3</sup> /ч
H <sub>макс</sub>	11 м	12 м
Особенности/преимущества продукции	<ul style="list-style-type: none"> <li>→ Минимальный остаточный уровень воды 2 мм (только у насоса TMR)</li> <li>→ Эргономичная ручка для переноски, небольшой вес, готовое к подключению исполнение (Plug &amp; Pump)</li> <li>→ Эксплуатационная надежность благодаря встроенному охлаждающему кожуху, торцовому уплотнению с камерой уплотнений и электродвигателю, в корпусе из нержавеющей стали.</li> <li>→ Длина кабеля в зависимости от типа от 4 до 10 м</li> <li>→ Температура перекачиваемой жидкости макс. 90° C</li> </ul>	<ul style="list-style-type: none"> <li>→ Прочный, ударостойкий корпус из нержавеющей стали – идеален для мобильного использования</li> <li>→ Взмучивающее устройство (TSW): всегда чистая насосная шахта и не возникает запаха от перекачиваемых жидкостей</li> <li>→ Быстрая установка готового к подключению насоса (Plug &amp; Pump)</li> <li>→ Охлаждающий кожух и контроль температуры электродвигателя</li> <li>→ Высококачественное уплотнение электродвигателя с дополнительным устройством отделения загрязнений со стороны перекачиваемой жидкости</li> <li>→ Отсоединяемый кабель электропитания и поплавковый выключатель</li> </ul>
Дополнительная информация	Информация по сериям на стр. 38 Онлайн-каталог Wilo на <a href="http://www.wilo.ru">www.wilo.ru</a>	Информация по сериям на стр. 44 Онлайн-каталог Wilo на <a href="http://www.wilo.ru">www.wilo.ru</a>

Обзор серии		
Серия	Wilo-Drain TS 40-65	Wilo-EMU KS
Фото продукта		
Рабочее поле		
Применение	<p>Перекачивание следующих жидкостей:</p> <ul style="list-style-type: none"> <li>→ Предварительно очищенные сточные воды без фекалий и длиноволокнистых фракций;</li> <li>→ Загрязненная вода;</li> </ul>	<p>Перекачивание следующих жидкостей:</p> <ul style="list-style-type: none"> <li>→ Загрязненная вода;</li> </ul>
Тип	Погружной дренажный насос	Погружной дренажный насос
Q <sub>макс</sub>	53 м³/ч	165 м³/ч
H <sub>макс</sub>	25 м	42 м
Особенности/преимущества продукции	<ul style="list-style-type: none"> <li>→ Небольшой вес</li> <li>→ Широкий диапазон рабочих характеристик</li> <li>→ Камера уплотнений заполненная маслом</li> <li>→ Простая эксплуатация благодаря подключенному поплавковому выключателю и сетевому штекеру. (исполнение A)</li> </ul>	<ul style="list-style-type: none"> <li>→ Долгий срок службы</li> <li>→ Прочная конструкция</li> <li>→ При низком уровне воды возможно всасывание воды вместе с воздухом</li> <li>→ Подходит для длительного режима работы (S1)</li> <li>→ Готовность к подключению</li> </ul>
Дополнительная информация	Информация по сериям на стр. 48 Онлайн-каталог Wilo на <a href="http://www.wilo.ru">www.wilo.ru</a>	Информация по сериям на стр. 67 Онлайн-каталог Wilo на <a href="http://www.wilo.ru">www.wilo.ru</a>

Дренаж/защита от паводков

Оснащение/функции						
Название серии	PU-S	LPC	VC	TM 32	TMW 32	TMR 32
<b>Конструкция</b>						
Не боится затопления	–	–	–	•	•	•
Нормально всасывающий	–	–	•	•	•	•
Открытое одноканальное рабочее колесо	–	–	–	–	–	–
Свободновихревое рабочее колесо	•	–	–	–	–	–
Открытое многолопастное рабочее колесо	–	•	•	•	•	•
Взмучивающее устройство	–	–	–	–	•	–
Камера уплотнений	–	–	–	•	•	•
Уплотнение со стороны электродвигателя, торцовое уплотнение	–	–	–	–	–	–
Уплотнение со стороны электродвигателя, манжетное уплотнение вала	•	•	•	•	•	•
Уплотнение со стороны перекачиваемой жидкости, торцовое уплотнение	•	•	–	•	•	•
Уплотнение со стороны перекачиваемой жидкости, манжетное уплотнение вала	–	–	•	–	–	–
Однофазный электродвигатель	•	–	•	•	•	•
Трехфазный электродвигатель	•	•	•	–	–	–
Прямой пуск	•	•	•	•	•	•
Пуск по схеме звезда-треугольник	–	–	–	–	–	–
Эксплуатация с частотным преобразователем	–	–	–	–	–	–
Электродвигатель заполнен воздухом	•	•	•	•	•	•
Электродвигатель с масляным охлаждением	–	–	–	–	–	–
Охлаждающий кожух	–	–	–	•	•	•
<b>Применение</b>						
Стационарная установка в погруженном состоянии	–	–	•	•	•	•
Мобильная установка в погруженном состоянии	–	–	–	•	•	•
Мобильная установка в непогруженном состоянии	•	•	–	–	–	–
<b>Оснащение/функции</b>						
Контроль температуры электродвигателя	•	–	–	•	•	•
Взрывозащита	–	–	–	–	–	–
Патрубок для подсоединения шланга	–	–	–	•	•	•
Поплавковый выключатель	–	–	•	кроме TM32/8–10M	•	•
Обратный клапан	–	•	–	–	•	•
Коробка конденсатора для однофазного исполнения (1~230 В)	–	–	•	–	–	–
Разъемный соединительный кабель	•	•	–	–	–	–
Готовность к подключению	–	–	–	•	•	•

• = имеется или допускается, – = не имеется или не допускается



Оснащение/функции						
Название серии	TS 32	TSW 32	TS 40	TS 50	TS 65	KS
<b>Конструкция</b>						
Не боится затопления	•	•	•	•	•	•
Нормальновсасывающий	•	•	•	•	•	•
Открытое одноканальное рабочее колесо	–	–	–	–	–	•
Свободновихревое рабочее колесо	–	–	–	–	–	•
Открытое многолопастное рабочее колесо	•	•	•	•	•	•
Взмучивающее устройство	–	•	–	–	–	–
Камера уплотнений	•	•	•	•	•	•
Уплотнение со стороны электродвигателя, торцовое уплотнение	–	–	•	–	–	•
Уплотнение со стороны электродвигателя, манжетное уплотнение вала	•	•	–	•	•	–
Уплотнение со стороны перекачиваемой жидкости, торцовое уплотнение	•	•	•	•	•	•
Уплотнение со стороны перекачиваемой жидкости, манжетное уплотнение вала	–	–	–	–	–	–
Однофазный электродвигатель	•	•	•	•	–	•
Трехфазный электродвигатель	–	–	•	–	•	•
Прямой пуск	•	•	•	•	•	•
Пуск по схеме звезда–треугольник	–	–	–	–	–	•
Эксплуатация с частотным преобразователем	–	–	–	–	–	•
Электродвигатель заполнен воздухом	•	•	•	•	•	•
Электродвигатель с масляным охлаждением	–	–	–	–	–	•
Охлаждающий кожух	•	•	–	–	–	от KS 24
<b>Применение</b>						
Стационарная установка в погруженном состоянии	•	•	•	•	•	–
Мобильная установка в погруженном состоянии	•	•	•	•	•	•
Мобильная установка в непогруженном состоянии	–	–	–	–	–	•
<b>Оснащение/функции</b>						
Контроль температуры электродвигателя	•	•	•	•	•	только KS 5, 6, 16
Взрывозащита	–	–	–	только 3~	•	только KS 5, 6, 16
Патрубок для подсоединения шланга	•	•	•	•	–	•
Поплавковый выключатель	•	•	Исполнение А	Исполнение А	Исполнение А	•
Обратный клапан	•	•	•	–	–	–
Коробка конденсатора для однофазного исполнения (1~230 В)	–	–	–	•	–	•
Разъемный соединительный кабель	•	•	•	•	•	•
Готовность к подключению	•	•	•	Исполнение А	Исполнение А	•

• = имеется или допускается, – = не имеется или не допускается



## Wilo-Drain PU-S



### Тип

Самовсасывающий дренажный насос для загрязненной воды со стандартным электродвигателем для установки в непогруженном состоянии

### Применение

Перекачивание следующих жидкостей:

- Загрязненная вода;
- Техническая вода

### Технические характеристики

- Электроподключение к сети: 1~230 В, 50 Гц
- Класс защиты: IP 44
- Температура перекачиваемых жидкостей: 3 – 35 °С
- Свободный проход: 5 мм
- Подсоединение: Rp 1½
- Макс. высота всасывания: 6 м

### Оснащение/функции

- Контроль температуры электродвигателя
- Овальный ответный фланец
- Свободновихревое рабочее колесо

### Материалы

- Корпус электродвигателя: Al
- Корпус насоса: полипропилен
- Рабочее колесо: Латунь
- Вал: 1.4006
- Уплотнение: торцовое уплотнение C/Cr
- Статические уплотнения: NBR

### Особенности/преимущества продукции

- Надежность в эксплуатации
- Простота в обращении
- Простое управление

### Описание/конструкция

Самовсасывающий центробежный насос для мобильной установки в непогруженном состоянии, не допускается его затопление.

Центробежный насос оснащен свободновихревым рабочим колесом. Устойчивость монтажа реализуется посредством низковибрационной опорной рамы из полипропилена.

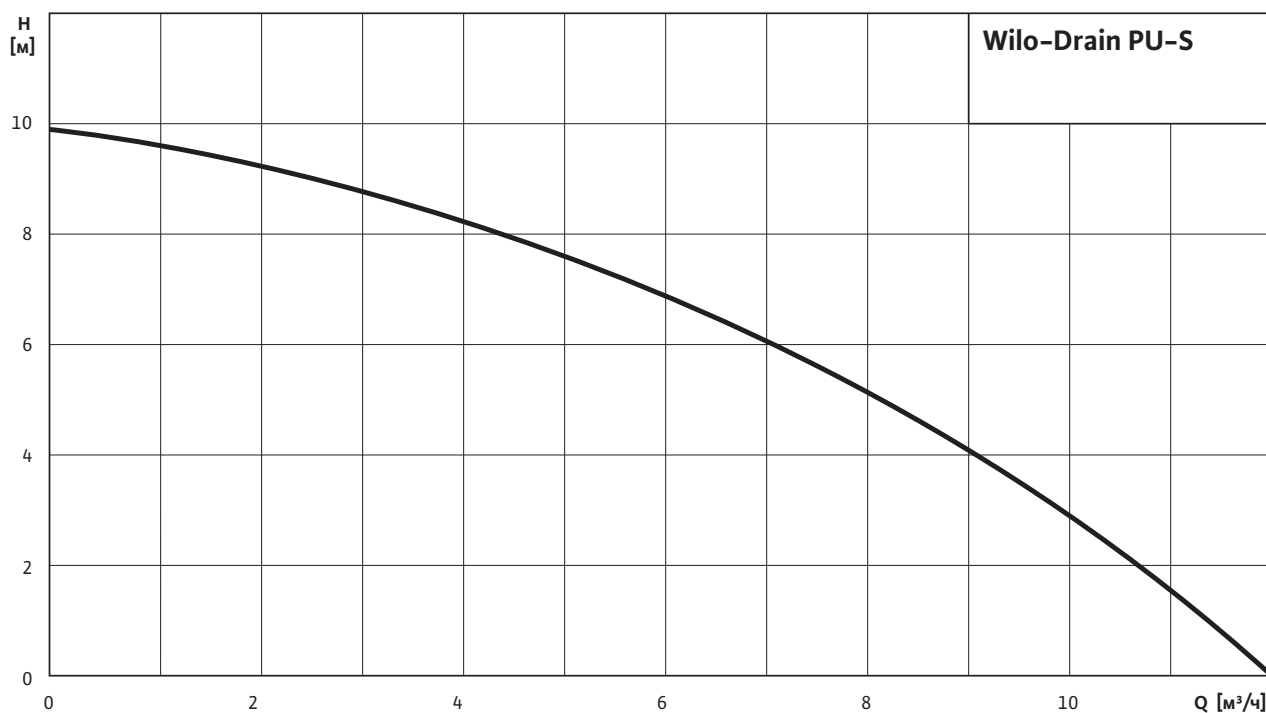
### Комплект поставки

Насос вместе с 2 овальными ответными фланцами с внутренней резьбой G 1 ½, ручкой для переноса и инструкцией по монтажу и эксплуатации.

### Принадлежности

Соединительный кабель длиной 5 м, включая штекер и выключатель, комплект патрубков для подсоединения шланга R 1 ½, выключатель ZSE, срабатывающий при достижении соответствующего уровня.

Характеристика



Данные для заказа

Wilo-Drain...

Подключение к сети

№ арт.

PU-S

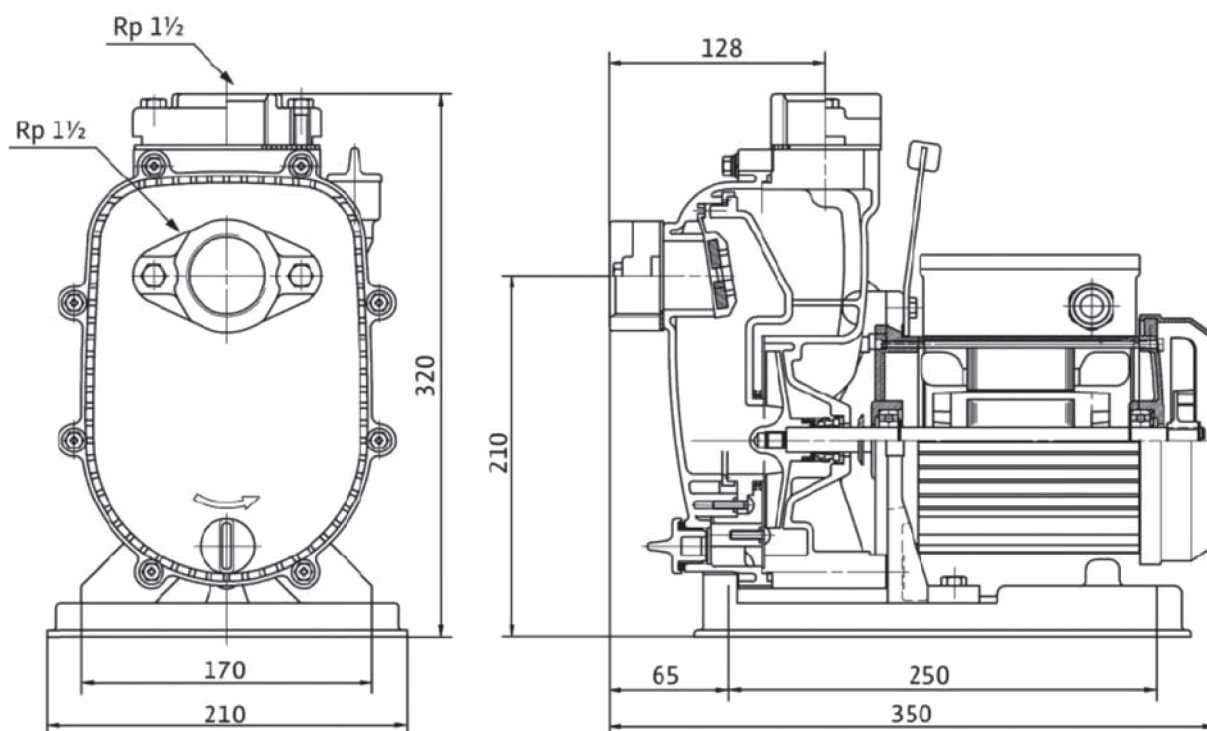
1~230 В, 50 Гц

3059263


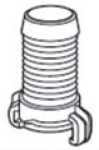

Технические характеристики	
Тип насоса	PU-S
<b>Данные электродвигателя</b>	
Подключение к сети	1~230 В, 50 Гц
Номинальный ток $I_N$	2,3 А
Номинальная мощность электродвигателя $P_2$	0,4 кВт
Потребляемая мощность	0,55 кВт
Тип пуска	Прямой
Номинальная частота вращения $n$	2900 об/мин
Класс нагревостойкости изоляции	B
Максимальная частота включений	-
Класс энергоэффективности электродвигателя	-
КПД электродвигателя $\eta_{m100\%}$	-
<b>Кабель</b>	
Длина соединительного кабеля	5 м
Тип кабеля	H07RN-F
Сечение кабеля	3G1
Тип соединения кабеля	В резиновой изоляции
Тип штекера	С защитным контактом
<b>Агрегат</b>	
Напорный патрубок	Rp 1 1/2
Свободный сферический проход	5 мм
Режим работы (в погруженном состоянии)	-
Режим работы (в непогруженном состоянии)	S1
Макс. глубина погружения	-
Класс защиты	IP 44
Температура перекачиваемой жидкости T	+3...+35°C
Макс. температура перекачиваемой жидкости, кратковременно до 3 мин	-
Вес, прим. m	12 кг
<b>Оснащение/функции</b>	
Поплавковый выключатель	-
Защита электродвигателя	WSK
Взрывозащита	-
<b>Материалы</b>	
Статическое уплотнение	NBR
Рабочее колесо	CuZn
Уплотнение со стороны электродвигателя	
Торцовое уплотнение	Графит/керамика
Корпус электродвигателя	Al
Корпус насоса	PP

$P_1$  относится к макс. электрической потребляемой мощности. Все данные действительны для 3~400 В, 50 Гц и для плотности 1 кг/дм<sup>3</sup>

Габаритный чертеж



Механические принадлежности

Тип	Описание	№ арт.
Комплект для подсоединения шланга	Со стороны нагнетания, штуцер $\varnothing$ 40 мм с хомутом, наружная резьба R 1½, шланг из ПВХ длиной 3 м	6042689
	Со стороны нагнетания, штуцер $\varnothing$ 40 мм с хомутом, наружная резьба R 1½, шланг из ПВХ длиной 6 м	6042690
Шланговый штуцер	Из синтетического материала, для шланга $\varnothing$ 40 мм, включая хомут, внешняя резьба R 1½	4027335
Колено 90°	Из стали, внутренняя/наружная резьба G 1½/R 1½	2083117
GeKa - жесткая муфта для крепления к насосу	 Из латуни, с внешней резьбой R 1½, подходит для GeKa-муфты крепления шланга DN 40	2018100
GeKa - жесткая муфта для крепления к шлангу	 Из латуни, с насадкой для шланга $\varnothing$ 40 мм, включая хомут, подходит для GeKa-муфты крепления к насосу	2018101
Напорный шланг	 Из синтетического материала, внутренний диаметр шланга 42 мм, PN 6, длина 3 м	2027641
	Из синтетического материала, внутренний диаметр шланга 42 мм, PN 6, длина 5 м	2027642
	Из синтетического материала, внутренний диаметр шланга 42 мм, PN 6, длина 15 м	2027643



## Wilo-Drain LPC



### Тип

Самовсасывающий дренажный насос для загрязненной воды со стандартным электродвигателем для установки в непогруженном состоянии

### Обозначение

Пример: **LPC 40/19**

<b>LP</b>	Самовсасывающий насос
<b>C</b>	Литые элементы конструкции
<b>40</b>	Номинальный диаметр напорного патрубка (DN 40)
<b>19</b>	Номинальный напор [м]

### Применение

Перекачивание следующих жидкостей:

- Загрязненная вода;
- Техническая вода

### Технические характеристики

- Электроподключение к сети: 3~400 В, 50 Гц
- Класс защиты: IP 55
- Температура перекачиваемых жидкостей: 3 – 80 °С
- Свободный проход: 6 – 12 мм (в зависимости от типа)
- Напорный патрубок: R 1½ или Rp 2 или Rp 3
- Макс. высота всасывания: 7,5 м

### Оснащение/функции

- Открытое многолопастное рабочее колесо

### Материалы

- Корпус насоса: AlSi19MG или EN-GJL-250
- Рабочее колесо: EN-GJL-250

### Особенности/преимущества продукции

- Долгий срок службы
- Прочная конструкция
- Простое управление
- Простое техобслуживание
- Универсальное использование

- Вал: 1.4104
- Уплотнение: торцовое уплотнение C/Al или SiC/SiC
- Статические уплотнения: NBR
- Корпус электродвигателя: Al

### Описание/конструкция

Самовсасывающий центробежный насос с электродвигателем класса IE2 для переносной и стационарной установки в непогруженном состоянии, не может работать в погруженном состоянии.

Центробежный насос оснащен открытым многолопастным рабочим колесом и встроенным обратным клапаном (только LPC 50 и LPC 80). Прочная конструкция за счет высококачественного серого чугуна, из которого изготовлены рабочее колесо и корпус насоса (LPC 40 из алюминия). Чистку рабочего колеса и корпуса насоса можно проводить через контрольное отверстие.

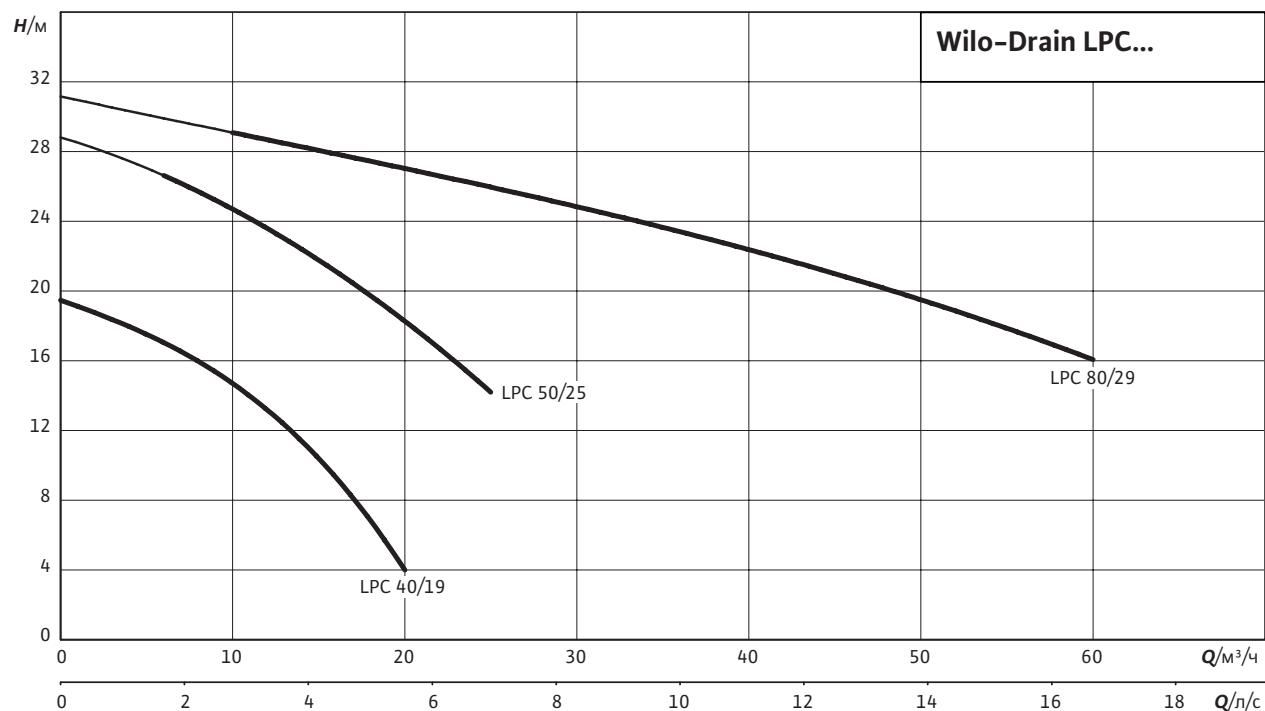
### Комплект поставки

Насос и инструкция по монтажу и эксплуатации.

### Принадлежности

Защитный выключатель электродвигателя, запорный вентиль, комплект для всасывающего патрубка, состоящий из: штуцера, шланга, шлангового зажима, шланговой муфты и приемного клапана (фильтра на всасывающем патрубке).

#### Характеристики



#### Данные для заказа

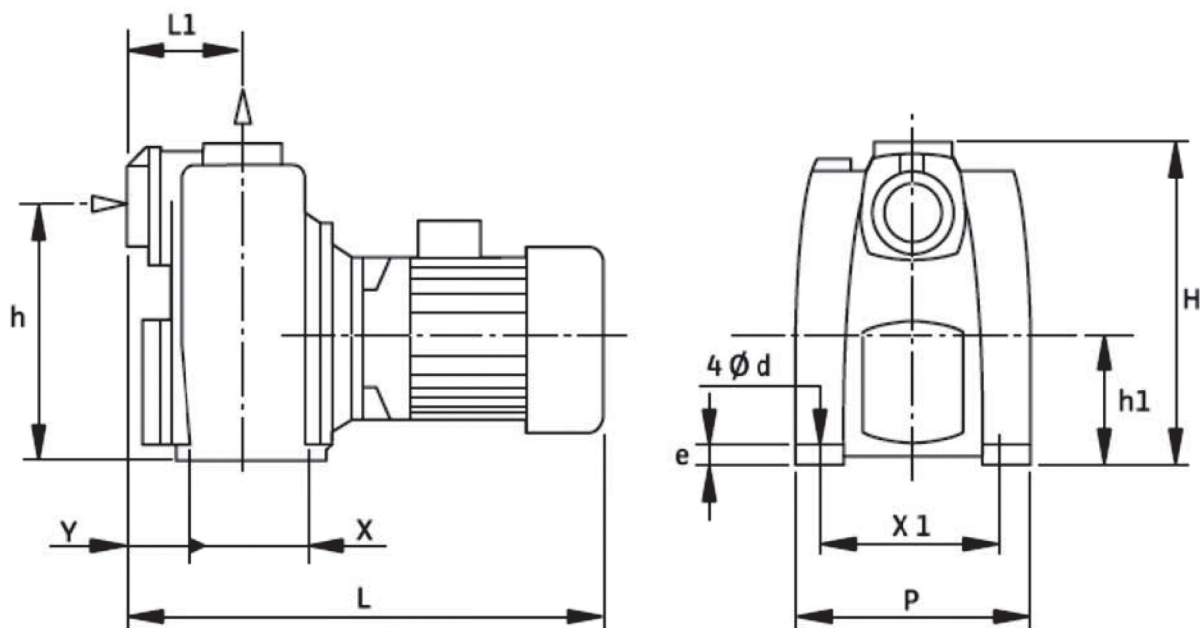
Wilo-Drain...	Подключение к сети	№ арт.
LPC 40/19	3~400 В, 50 Гц	2081686
LPC 50/25	3~400 В, 50 Гц	2081660
LPC 80/29	3~400 В, 50 Гц	2081693

Технические характеристики			
Тип насоса	LPC 40/19	LPC 50/25	LPC 80/29
<b>Данные электродвигателя</b>			
Подключение к сети	3~400 В, 50 Гц	3~400 В, 50 Гц	3~400 В, 50 Гц
Номинальный ток $I_N$	2,4 А	4,8 А	8,4 А
Номинальная мощность электродвигателя $P_2$	1,1 кВт	2,2 кВт	4 кВт
Потребляемая мощность	1,4 кВт	2,9 кВт	5 кВт
Тип пуска	Прямой	Прямой	Прямой
Номинальная частота вращения $n$	2900 об/мин	2900 об/мин	2900 об/мин
Класс нагревостойкости изоляции	F	F	F
Максимальная частота включений	-	-	-
Класс энергоэффективности электродвигателя	IE2	IE2	IE2
КПД электродвигателя $\eta_{m100\%}$	80%	84%	86%
<b>Кабель</b>			
Длина соединительного кабеля	-	-	-
Тип кабеля	-	-	-
Сечение кабеля	-	-	-
Тип соединения кабеля	-	-	-
Тип штекера	-	-	-
<b>Агрегат</b>			
Напорный патрубок	Rp 1 1/2	G2	G3
Свободный сферический проход	6 мм	6 мм	12 мм
Режим работы (в погруженном состоянии)	-	-	-
Режим работы (в непогруженном состоянии)	S1	S1	S1
Макс. глубина погружения	-	-	-
Класс защиты	IP 55	IP 55	IP 55
Температура перекачиваемой жидкости Т	+3...+80 °С	+3...+80 °С	+3...+80 °С
Макс. температура перекачиваемой жидкости, кратковременно до 3 мин	-	-	-
Вес, прим. т	23 кг	45 кг	86 кг
<b>Оснащение/функции</b>			
Поплавковый выключатель	-	-	-
Защита электродвигателя	-	-	-
Взрывозащита	-	-	-
<b>Материалы</b>			
Статическое уплотнение	NBR	NBR	NBR
Рабочее колесо	EN-GJL-250	EN-GJL-250	EN-GJL-250
Уплотнение со стороны электродвигателя	-	-	-
Торцовое уплотнение	C/Al-oxides	C/Al-oxides	SiC/SiC
Корпус электродвигателя	Al	Al	Al
Корпус насоса	Al	EN-GJL-250	EN-GJL-250

$P_1$  относится к макс. электрической потребляемой мощности. Все данные действительны для 3~400 В, 50 Гц и для плотности 1 кг/дм<sup>3</sup>



Габаритный чертеж


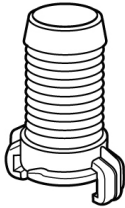


Размеры

Wilo-Drain...

Размеры, мм

	H	L	L1	P	h	X	X1	Y	d	E
LPC 40/19	274	397	73	195	238	122	144	14	10	10
LPC 50/25	311	493	118	236	249	129	180	64	12	14
LPC 80/29	363	583	175	283	288	190	210	95	14	19

Механические принадлежности			
Тип		Описание	№ арт.
Комплект с клапаном DN 40		Шланг из ПВХ длиной 3 м, со штуцером и 2 хомутами для шланга, с обратным клапаном на нижнем конце всасывающего шланга	6042689
		Шланг из ПВХ длиной 6 м, со штуцером и 2 хомутами для шланга, с обратным клапаном на нижнем конце всасывающего шланга	6042690
Комплект с фильтром DN 50		Шланг из ПВХ длиной 3 м, со штуцером и 2 хомутами для шланга, с фильтром на нижнем конце всасывающего шланга	6043355
		Шланг из ПВХ длиной 6 м, со штуцером и 2 хомутами для шланга, с фильтром на нижнем конце всасывающего шланга	6043356
Комплект с фильтром DN 80		Шланг из ПВХ длиной 3 м, со штуцером и 2 хомутами для шланга, с фильтром на нижнем конце всасывающего шланга	6043357
		Шланг из ПВХ длиной 6 м, со штуцером и 2 хомутами для шланга, с фильтром на нижнем конце всасывающего шланга	6043358
Шланговый штуцер		Штуцер Ø 40 мм с хомутом, внутренняя резьба R 1½	2083109
		Штуцер Ø 50 мм с хомутом, наружная резьба R 2	2083111
		Штуцер Ø 90 мм с хомутом, наружная резьба R 3	2083112
Колено 90°		Из оцинкованной стали, G 1½/R 1½	2083117
		Из оцинкованной стали, G 2/R 2	2083118
		Из оцинкованной стали, G 3/R 3	2083119
Гека – жесткая муфта для крепления к насосу		Из латуни, с внешней резьбой R 1½, подходит для Гека-муфты крепления шланга DN 40	2018100
Гека – жесткая муфта для крепления к шлангу		Из латуни, с насадкой для шланга Ø 40 мм, включая хомут, подходит для Гека-муфты крепления к насосу	2018101

Напорный шланг		Из синтетического материала, внутренний диаметр шланга 42мм, PN 6, длина 3 м	2027641
		Из синтетического материала, внутренний диаметр шланга 42мм, PN 6, длина 5 м	2027642
		Из синтетического материала, внутренний диаметр шланга 42мм, PN 6, длина 15 м	2027643
		Из синтетического материала, внутренний диаметр $\varnothing$ 52 мм, PN 8, включая хомуты, длина 10 м	2017152
		Из синтетического материала, внутренний диаметр $\varnothing$ 90 мм, PN 8, включая хомуты, длина 10 м	2017193
		Из синтетического материала, внутренний диаметр $\varnothing$ 90 мм, PN 8, включая хомуты, длина 20 м	2017194
		Из синтетического материала, внутренний диаметр $\varnothing$ 90 мм, PN 8, включая хомуты, длина 20 м	6045543
Тележка		6045543	



Изменение в серии

## Wilo-Drain TMT



### Тип

Погружной дренажный насос

### Обозначение

Например: **Wilo-Drain TMT 32M113/7,5Ci**

<b>TMT</b>	Погружной дренажный насос для загрязненной воды с температурой до 95 °С
<b>32</b>	Номинальный диаметр напорного патрубка G 1¼
<b>M</b>	Исполнение рабочего колеса: Многолопастное рабочее колесо
<b>113</b>	Диаметр рабочего колеса в мм
<b>7.5</b>	/10 = номинальная мощность электродвигателя P <sub>2</sub> в кВт
<b>Ci</b>	Материал: Серый чугун

### Применение

Перекачивание следующих жидкостей:

- Загрязненная вода;
- Промышленные загрязненные воды с макс. температурой 95 °С

### Технические характеристики

- Электроподключение к сети: 3~400 В, 50 Гц
- Степень защиты: IP 68
- Макс. глубина погружения: 7 м
- Температура перекачиваемой жидкости: в погруженном состоянии = 3 – 95 °С
- Длина кабеля: 10 м
- Свободный проход: 9 мм
- Напорный патрубок: G 1¼

### Особенности/преимущества продукции

- Для перекачивания жидкостей с температурой до 95 °С
- Герметичный кабельный ввод
- Встроенный датчик контроля температуры электродвигателя

### Оснащение/функции

- Кабель электропитания для перекачиваемых жидкостей с температурой до 95 °С, неразъемное соединение
- Контроль температуры обмоток с помощью биметаллического датчика

### Материалы

- Корпус насоса: EN-GJL-250
- Рабочее колесо: EN-GJL-250
- Вал: 1.4021
- Торцовое уплотнение: SiC/SiC; графит/стеатит
- Статические уплотнения: HNBR
- Корпус электродвигателя: EN-GJL-250

**Описание/конструкция**

Полностью погружной дренажный насос для отвода загрязненной воды для вертикальной установки в погруженном состоянии для перекачивания жидкостей с температурой макс. до 95 °С.

**Гидравлическая часть**

Гидравлический корпус и рабочее колесо выполнены из серого чугуна. Подсоединение с напорной стороны выполнено в виде горизонтального резьбового подсоединения.

**Электродвигатель**

Используются электродвигатели с поверхностным охлаждением, трехфазного исполнения для прямого пуска. Отвод тепла передается непосредственно в окружающую среду через корпус электродвигателя. Данные электродвигатели можно использовать в погруженном состоянии в длительном режиме работы (S1), а в непогруженном состоянии – в повторно-кратковременном режиме (S3).

Помимо этого, электродвигатели оснащены следующими устройствами контроля:

- Контроль герметичности камеры электродвигателя  
Контроль герметичности камеры электродвигателя сигнализирует о поступлении воды в камеру электродвигателя.
- Датчики контроля температуры обмотки электродвигателя защищают обмотку от перегрева. В стандартном исполнении для этих целей применяются биметаллические датчики.

Кабель электропитания в стандартном исполнении со свободными концами, длиной 10 м, с герметичным кабельным вводом.

**Уплотнение**

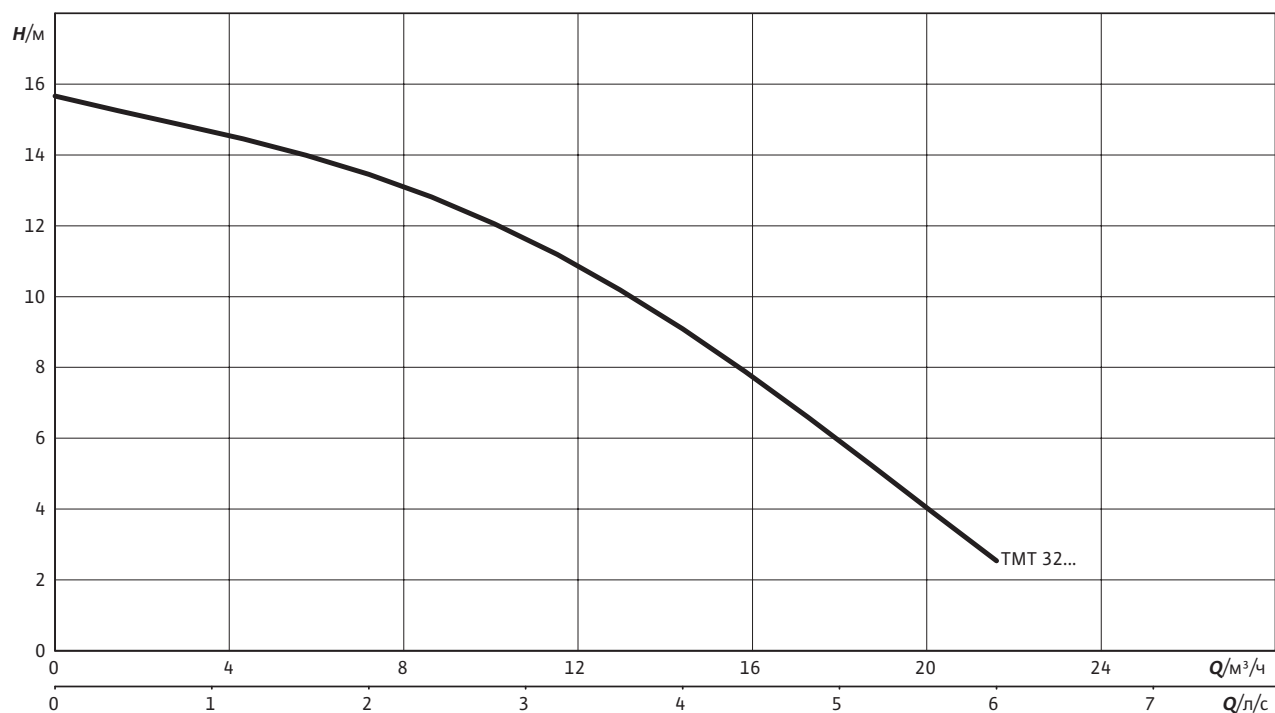
Уплотнение со стороны перекачиваемой жидкости и со стороны электродвигателей осуществляется двумя торцовыми уплотнениями. Камера уплотнений между торцовыми уплотнениями заполнена белым медицинским вазелиновым маслом.

**Комплект поставки**

- Погружной дренажный насос
- Инструкция по монтажу и эксплуатации

Характеристики Wilo-Drain TMT – 50 Гц – 2900 об/мин

Открытое многолопастное рабочее колесо – Свободный сферический проход: 9 мм



Характеристики согласно ISO 9906, приложение А

Данные для заказа

Wilo-Drain ...

Подключение к сети

№ арт.

TMT 32M113/7,5Ci

3~400 В, 50 Гц

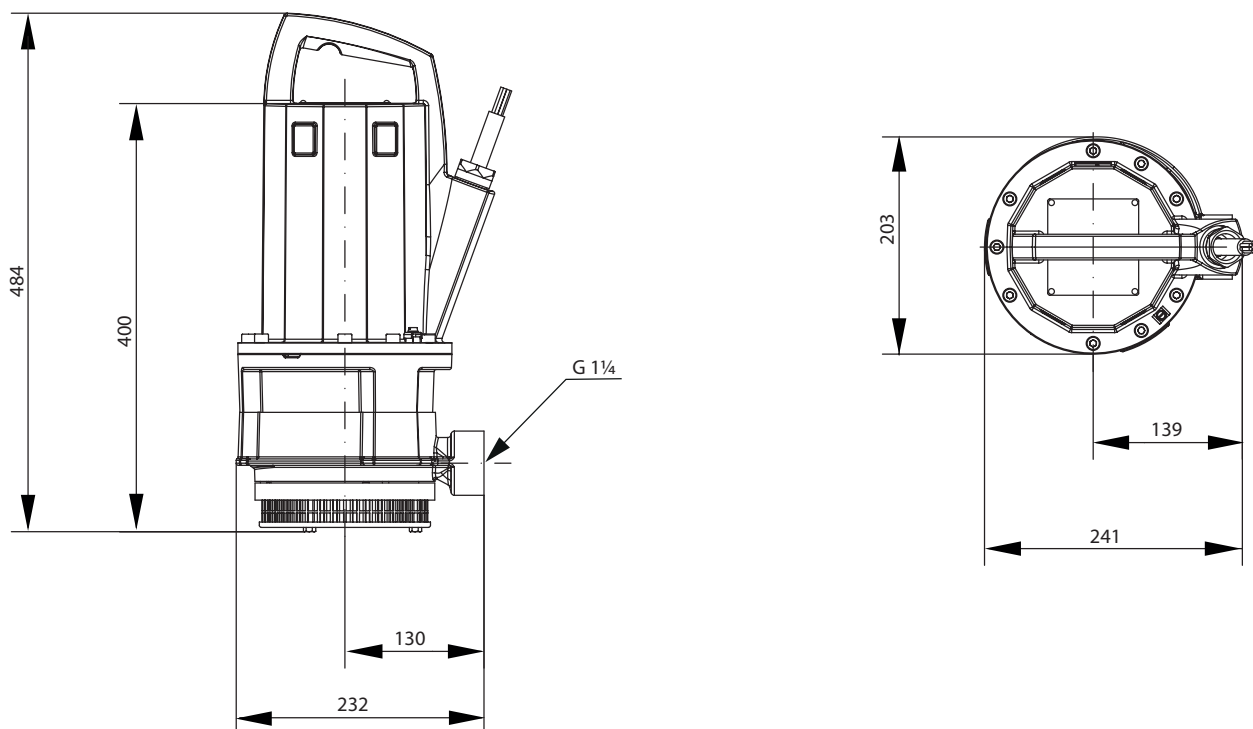
2780032

Технические характеристики	
<b>Тип насоса</b>	<b>TMT 32M113/7,5Ci</b>
<b>Данные электродвигателя</b>	
Подключение к сети	3~400 В, 50 Гц
Номинальный ток $I_N$	2,4 А
Номинальная мощность электродвигателя $P_2$	0,75 кВт
Потребляемая мощность $P_1$	1,04 кВт
Тип пуска	Прямой
Номинальная частота вращения $n$	2931 об/мин
Класс нагревостойкости изоляции	F
Макс. частота включений	50
<b>Кабель</b>	
Длина соединительного кабеля	10 м
Тип кабеля	TGSH-J
Сечение кабеля	7G1,5
Тип соединения кабеля	Разъемный
Тип штекера	–
<b>Агрегат</b>	
Напорный патрубок	G 1¼
Свободный сферический проход	9 мм
Режим работы (в погруженном состоянии)	S1
Режим работы (в непогруженном состоянии)	S3-25%
Макс. глубина погружения	7,00 м
Класс защиты	IP 68
Температура перекачиваемой жидкости $T$	+3 ... +95 °C
Макс. температура перекачиваемой жидкости, кратковременно до 3 мин	–
Вес, прим. $m$	39 кг
<b>Оснащение/функции</b>	
Поплавковый выключатель	–
Защита электродвигателя	WSK
Взрывозащита	–
<b>Материалы</b>	
Статическое уплотнение	HNBR
Рабочее колесо	EN-GJL-250
Уплотнение со стороны электродвигателя	Графит/стеатит
Торцовое уплотнение	SiC/SiC
Корпус электродвигателя	EN-GJL-250
Корпус насоса	EN-GJL-250

$P_1$  относится к макс. электрической потребляемой мощности. Все данные действительны для 3~400 В, 50 Гц и для плотности 1 кг/дм<sup>3</sup>.

Габаритный чертеж

Wilo-Drain TMT 32M113/7,5Ci







## Wilo-Drain VC



### Тип

Вертикальный полупогружной насос с нижней опорой и со стандартным электродвигателем

### Обозначение

Например: **Wilo-Drain VC 32/10**

<b>VC</b>	Вертикальный насос для отвода загрязненной воды
<b>32</b>	Номинальный диаметр напорного патрубка в мм
<b>10</b>	Макс. напор в м

### Применение

Перекачивание следующих жидкостей:

- Загрязненная вода;
- Промышленные загрязненные воды с макс. температурой 95 °C

### Технические характеристики

- Электроподключение к сети: 1~230 В, 50 Гц или 3~400 В, 50 Гц
- Класс защиты: IP 54
- Температура перекачиваемых жидкостей: 3 - 95 °C
- Свободный проход: 5 мм или 7 мм
- Напорный патрубок: R 1 или R 1½

### Оснащение/функции

- Подключенный поплавок
- Коробка с конденсатором для однофазного исполнения VC 32 (1~230 В)

### Материалы

- Корпус электродвигателя: Al

### Особенности/преимущества продукции

- Для перекачивания жидкостей с температурой до 95 °C
- Долгий срок службы
- Простая эксплуатация благодаря подключенному поплавковому выключателю
- Возможность длительного простоя
- Встроенный датчик контроля температуры электродвигателя

- Корпус насоса: EN-GJL-250
- Рабочее колесо: 1.4028 (VC 32/10), EN-GJL-250 (VC 40/20)
- Вал: Нержавеющая сталь
- Поплавок: полипропилен

### Описание/конструкция

- Вертикальный насос для отвода загрязненной воды с нижней опорой и подключенным поплавковым выключателем для стационарного монтажа
- Электродвигатель IE2
- Устанавливается на ровном грунте
- Вал всегда в вертикальном положении
- VC 40 подвешивается на фланце

### Поплавковый выключатель

- VC 32: На электродвигателе
- VC 40: Отделен от электродвигателя

### Электрические данные

- VC 32: однофазный 230 В с конденсатором 40 мкФ

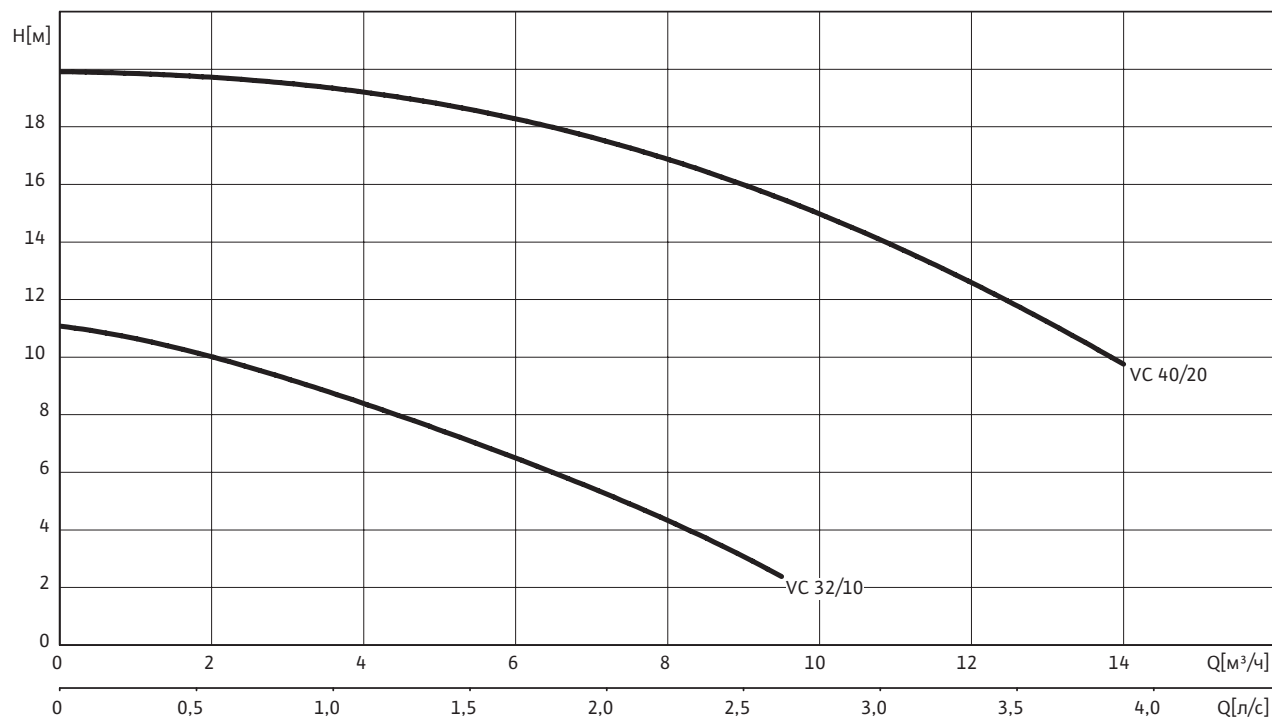
→ VC 40: трехфазный 230/400 В защитный выключатель электродвигателя должен быть предоставлен заказчиком.

**Комплект поставки**

Насос с подключенным поплавковым выключателем и инструкция по монтажу и эксплуатации.

**Характеристики Wilo-Drain VC – 50 Гц – 2900 об/мин**

Открытое многолопастное рабочее колесо – Свободный сферический проход: 5 – 7 мм



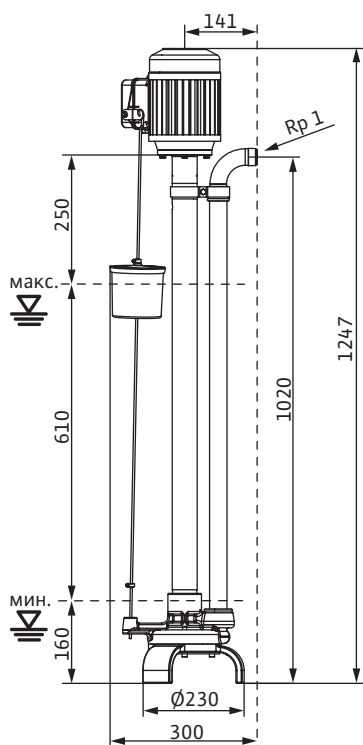
Характеристики согласно ISO 9906, приложение A

Данные для заказа		
Wilo-Drain ...	Подключение к сети	№ арт.
VC 32/10	1~230 В, 50 Гц	2044582
VC 32/10	3~400 В, 50 Гц	2044583
VC 40/20	3~400 В, 50 Гц	2044584

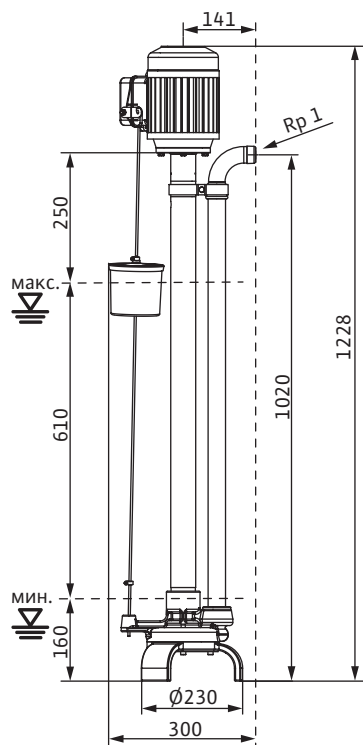
Технические характеристики			
Тип насоса	VC 32/10	VC 32/10	VC 40/20
<b>Данные электродвигателя</b>			
Подключение к сети	1~230 В, 50 Гц	3~400 В, 50 Гц	3~400 В, 50 Гц
Номинальный ток $I_N$	3,9 А	1 А	2,9 А
Номинальная мощность электродвигателя $P_2$	0,37 кВт	0,37 кВт	2,2 кВт
Потребляемая мощность	-	-	-
Тип пуска	Прямой	Прямой	Прямой
Номинальная частота вращения $n$	2900 об/мин	2900 об/мин	2900 об/мин
Класс нагревостойкости изоляции	F	F	F
Макс. частота включений	50	50	50
Класс энергоэффективности электродвигателя	IE1	IE1	IE2
КПД электродвигателя $\eta_{m 100\%}$	64 %	66 %	84 %
<b>Кабель</b>			
Длина соединительного кабеля	-	-	-
Тип кабеля	-	-	-
Сечение кабеля	-	-	-
Тип соединения кабеля	-	-	-
Тип штекера	-	-	-
<b>Агрегат</b>			
Напорный патрубок	R 1	R 1	R 1½
Свободный сферический проход	5 мм	5 мм	7 мм
Режим работы (в погруженном состоянии)	-	-	-
Режим работы (в непогруженном состоянии)	S1	S1	S1
Макс. глубина погружения	-	-	-
Класс защиты	IP 55	IP 55	IP 55
Температура перекачиваемой жидкости $T$	+3 ... +95 °C	+3 ... +95 °C	+3 ... +95 °C
Макс. температура перекачиваемой жидкости, кратковременно до 3 мин	-	-	-
Вес, прим. $m$	36 кг	36 кг	77 кг
<b>Оснащение/функции</b>			
Поплавковый выключатель	•	•	•
Защита электродвигателя	-	-	-
Взрывозащита	-	-	-
<b>Материалы</b>			
Статическое уплотнение	-	-	-
Рабочее колесо	1.4028 [AISI420F]	1.4028 [AISI420F]	EN-GJL-250
Уплотнение со стороны электродвигателя	-	-	-
Торцовое уплотнение	-	-	-
Корпус электродвигателя	Al	Al	Al
Корпус насоса	EN-GJL-250	EN-GJL-250	EN-GJL-250

$P_1$  относится к макс. электрической потребляемой мощности. Все данные действительны для 1~230 В или 3~400 В, 50 Гц и плотности в 1 кг/дм<sup>3</sup>.

Габаритный чертеж  
Wilo-Drain VC 32/10 (1~230 V)

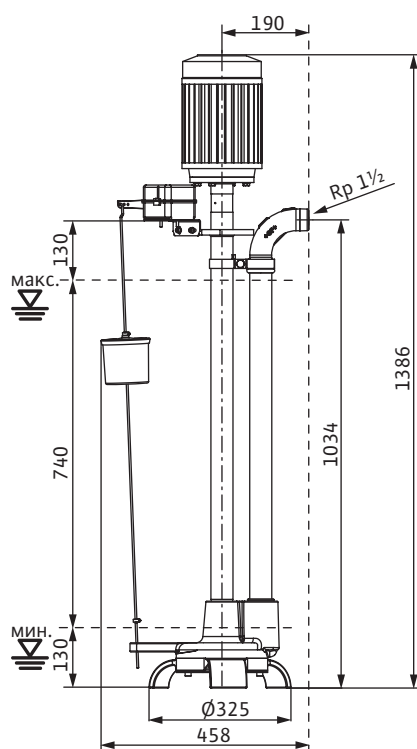


Габаритный чертеж  
Wilo-Drain VC 32/10 (3~400 V)



Габаритный чертеж

Wilo-Drain VC 40/20





## Wilo-Drain TM/TMW/TMR 32



### Тип

Погружной дренажный насос

### Обозначение

Например: **Wilo-Drain TM 32/7**

**TM** Погружной насос  
**32** Номинальный диаметр подсоединения к напорному патрубку  
**/7** Макс. напор [м]

Например: **Wilo-Drain TMW 32/11 HD**

**TM** Погружной насос  
**W** W = с взмучивающим устройством  
 R = с устройством для откачивания до минимального уровня  
**32** Номинальный диаметр подсоединения к напорному патрубку  
**/11** Макс. напор [м]  
**HD** Для агрессивных перекачиваемых жидкостей

### Применение

Перекачивание следующих жидкостей:

- Предварительно очищенные сточные воды без фекалий и длинноволокнистых фракций;
- Загрязненная вода;

### Технические характеристики

- Электроподключение к сети 1~230 В, 50 Гц
- Класс защиты IP 68
- Глубина погружения макс. 3 м
- Температура перекачиваемых жидкостей 3 - 35° С, кратковременно до 3 минут макс. 90° С

### Особенности/преимущества продукции

- Минимальный остаточный уровень воды 2 мм
- Эргономичная ручка для переноски, небольшой вес, готовое к подключению исполнение (Plug & Pump)
- Эксплуатационная надежность благодаря встроенному охлаждающему кожуху, торцовому уплотнению с камерой уплотнений и электродвигателю в корпусе из нержавеющей стали.
- Длина кабеля в зависимости от типа от 4 до 10 м
- Температура перекачиваемой жидкости макс. 90° С

- Длина кабеля в зависимости от типа от 3 до 10 м
- Свободный проход 10 мм (TMR: 2 мм)
- Напорный патрубок Rp 1 ¼

### Оснащение/функции

- Готов к подключению
- Датчик контроля температуры электродвигателя
- Охлаждающий кожух
- Соединительный кабель

### Материалы

- Корпус насоса PP-GF30
- Рабочее колесо PPE/PS-GF20
- Вал 1.4104 (AISI 430F)/1.4404 (AISI 316L) (у TMW 32/11 HD)

- Манжетное уплотнение: со стороны электродвигателя NBR, со стороны насоса графит/керамика
- Корпус электродвигателя 1.4301(AISI 304) / 1.4404 (AISI 316L) (для TMW 32/11 HD)

### Описание/конструкция

Погружной насос для стационарной и мобильной установки в погруженном состоянии для полностью автоматического режима благодаря подключенному поплавковому выключателю.

### Гидравлическая часть

Насосы серии TM оснащены открытым многолопастным рабочим колесом и имеют свободный проход 10 мм (за исключением TMR). Подсоединение для напорного патрубка выполнено в виде вертикального резьбового соединения.

Варианты исполнения:

#### → TMW

Wilo-Drain TMW благодаря функции Twister непрерывно создает завихрение в области всасывания насоса, тем самым предотвращая опускание и отложение оседающих веществ. Благодаря этому исключается загрязнение дна шахты и снижается риск образования неприятных запахов. Функцию Twister можно деактивировать.

#### → TMR

Wilo-Drain TMR благодаря специальному всасывающему фильтру обеспечивает откачивание жидкости до остаточного уровня в 2 мм.

### Электродвигатель

Погружной электродвигатель в однофазном исполнении с рубашкой охлаждения (охлаждение осуществляется за счет перекачиваемой жидкости, протекающей между корпусом насоса и корпусом электродвигателя) и встроенной защитой от тепловой перегрузки с функцией автоматического повторного включения.

### Уплотнение

Со стороны перекачиваемой жидкости – торцовое уплотнение, со стороны электродвигателя – кольцевое уплотнение вала. Между уплотнениями находится камера уплотнений, заполненная белым маслом.

### Кабель

Насос оснащен кабелем электропитания длиной 4 и 10 м со штекером с защитным контактом, а также поплавковым выключателем (кроме TM 32/8-10M).

### Комплект поставки

Готовый к подключению насос с кабелем, штекером и встроенным поплавковым выключателем (кроме TM 32/8-10 M), прилагающимся обратным клапаном (кроме TM 32/7 и TM 32/8-10M), инструкцией по монтажу и эксплуатации.

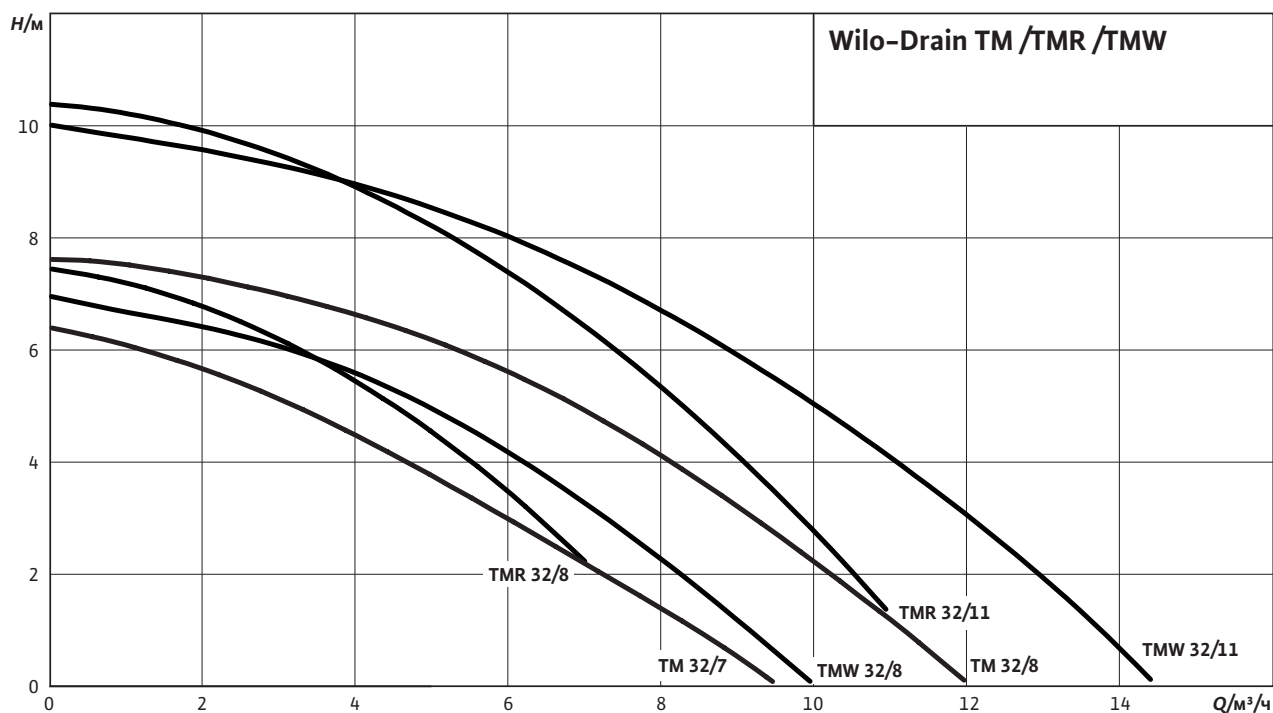
### Определение параметров

Для установки на открытом воздухе заказчик должен предусмотреть использование защитного выключателя, срабатывающего при появлении тока утечки 30 мА, согласно EN 60335-2,41!

Для эксплуатации вне здания следует предусмотреть наличие кабеля для подсоединения к электропитанию длиной 10 м согласно DIN EN 60335-2-41 (в других странах действуют другие предписания)!

Характеристики Wilo-Drain TM/TMR/TMW 32 – 50 Гц – 2900 об/мин

Многолопастное рабочее колесо – Свободный сферический проход: 2 – 10 мм



Характеристики согласно ISO 9906, приложение А

Данные для заказа

Wilo-Drain...	Подключение к сети	№ арт.
TM 32/7	1~230 В, 50 Гц	4048412
TM 32/8-10M	1~230 В, 50 Гц	4048411
TMR 32/8	1~230 В, 50 Гц	4145325
TMR 32/8-10M	1~230 В, 50 Гц	4145326
TMR 32/11	1~230 В, 50 Гц	4145327
TMW 32/8	1~230 В, 50 Гц	4048413
TMW 32/8-10M	1~230 В, 50 Гц	4058059
TMW 32/11	1~230 В, 50 Гц	4048414
TMW 32/11-10M	1~230 В, 50 Гц	4058060
TMW 32/11HD	1~230 В, 50 Гц	4048715



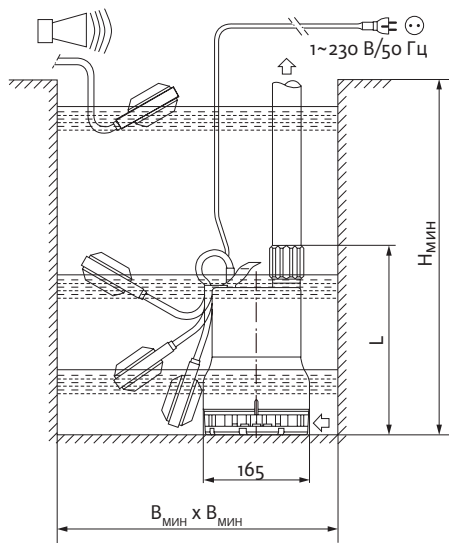
Технические характеристики					
Тип насоса	TM 32/7	TM 32/8-10M	TMR 32/8	TMR 32/8-10M	TMR 32/11
<b>Данные электродвигателя</b>					
Подключение к сети	1~230 В, 50 Гц	1~230 В, 50 Гц	1~230 В, 50 Гц	1~230 В, 50 Гц	1~230 В, 50 Гц
Номинальный ток $I_N$	1,5 А	2,2 А	1,8 А	1,8 А	3,2 А
Номинальная мощность электродвигателя $P_2$	0,25 кВт	0,37 кВт	0,37 кВт	0,37 кВт	0,55 кВт
Потребляемая мощность $P_1$	0,32 кВт	0,45 кВт	0,45 кВт	0,45 кВт	0,75 кВт
Тип пуска	Прямой	Прямой	Прямой	Прямой	Прямой
Номинальная частота вращения $n$	2900 об/мин	2900 об/мин	2900 об/мин	2900 об/мин	2900 об/мин
Класс нагревостойкости изоляции	F	F	F	F	F
Макс. частота включений	50	50	50	50	50
<b>Кабель</b>					
Длина соединительного кабеля	4 м	10 м	4 м	10 м	4 м
Тип кабеля	H07RN-F	H07RN-F	H07RN-F	H07RN-F	H07RN-F
Сечение кабеля	3G1	3G1	3G1	3G1	3G1
Тип соединения кабеля	Неразъемный	Неразъемный	Неразъемный	Неразъемный	Неразъемный
Тип штекера	С защитным контактом	С защитным контактом	С защитным контактом	С защитным контактом	С защитным контактом
<b>Агрегат</b>					
Напорный патрубок	G 1¼	G 1¼	G 1¼	G 1¼	G 1¼
Свободный сферический проход	10 мм	10 мм	2 мм	2 мм	2 мм
Режим работы (в погруженном состоянии)	S1	S1	S1	S1	S1
Режим работы (в непогруженном состоянии)	S3-25%	S3-25%	S3-25%	S3-25%	S3-25%
Макс. глубина погружения	1,00 м	3,00 м	1,00 м	3,00 м	1,00 м
Класс защиты	IP 68	IP 68	IP 68	IP 68	IP 68
Температура перекачиваемой жидкости $T$	+3 ... +35 °C	+3 ... +35 °C	+3 ... +35 °C	+3 ... +35 °C	+3 ... +35 °C
Макс. температура перекачиваемой жидкости, кратковременно до 3 мин $T$	90 °C	90 °C	90 °C	90 °C	90 °C
Вес, прим. $m$	4,7 кг	5,2 кг	4,9 кг	5,5 кг	6,3 кг
<b>Оснащение/функции</b>					
Поплавковый выключатель	•	–	•	•	•
Защита электродвигателя	WSK	WSK	WSK	WSK	WSK
Взрывозащита	–	–	–	–	–
<b>Материалы</b>					
Статическое уплотнение	NBR	NBR	NBR	NBR	NBR
Рабочее колесо	PP-GF30	PP-GF30	PP-GF30	PP-GF30	PP-GF30
Уплотнение со стороны электродвигателя	NBR	NBR	NBR	NBR	NBR
Торцовое уплотнение	графит/керамика	графит/керамика	графит/керамика	графит/керамика	графит/керамика
Корпус электродвигателя	1.4301	1.4301	1.4301	1.4301	1.4301
Корпус насоса	PP-GF30	PP-GF30	PP-GF30	PP-GF30	PP-GF30

$P_1$  относится к макс. электрической потребляемой мощности. Все данные действительны для 1~230 В, 50 Гц и для плотности 1 кг/дм<sup>3</sup>.

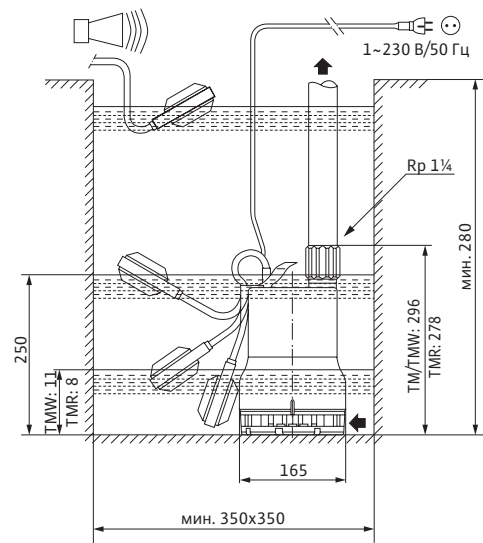
Технические характеристики					
Тип насоса	TMW 32/8	TMW 32/8-10M	TMW 32/11	TMW 32/11-10M	TMW 32/11HD
<b>Данные электродвигателя</b>					
Подключение к сети	1~230 В, 50 Гц	1~230 В, 50 Гц	1~230 В, 50 Гц	1~230 В, 50 Гц	1~230 В, 50 Гц
Номинальный ток $I_N$	2,1 А	2,1 А	3,6 А	3,6 А	3,6 А
Номинальная мощность электродвигателя $P_2$	0,37 кВт	0,37 кВт	0,55 кВт	0,55 кВт	0,55 кВт
Потребляемая мощность $P_1$	0,45 кВт	0,45 кВт	0,75 кВт	0,75 кВт	0,75 кВт
Тип пуска	Прямой	Прямой	Прямой	Прямой	Прямой
Номинальная частота вращения $n$	2900 об/мин	2900 об/мин	2900 об/мин	2900 об/мин	2900 об/мин
Класс нагревостойкости изоляции	F	F	F	F	F
Макс. частота включений	50	50	50	50	50
<b>Кабель</b>					
Длина соединительного кабеля	4 м	10 м	4 м	10 м	10 м
Тип кабеля	H07RN-F	H07RN-F	H07RN-F	H07RN-F	H07RN-F
Сечение кабеля	3G1	3G1	3G1	3G1	3G1
Тип соединения кабеля	Неразъемный	Неразъемный	Неразъемный	Неразъемный	Неразъемный
Тип штекера	С защитным контактом	С защитным контактом	С защитным контактом	С защитным контактом	С защитным контактом
<b>Агрегат</b>					
Напорный патрубок	G 1¼	G 1¼	G 1¼	G 1¼	G 1¼
Свободный сферический проход	10 мм	10 мм	10 мм	10 мм	10 мм
Режим работы (в погруженном состоянии)	S1	S1	S1	S1	S1
Режим работы (в непогруженном состоянии)	S3-25%	S3-25%	S3-25%	S3-25%	S3-25%
Макс. глубина погружения	1,00 м	3,00 м	1,00 м	3,00 м	3,00 м
Класс защиты	IP 68	IP 68	IP 68	IP 68	IP 68
Температура перекачиваемой жидкости $T$	+3 ... +35 °C	+3 ... +35 °C	+3 ... +35 °C	+3 ... +35 °C	+3 ... +35 °C
Макс. температура перекачиваемой жидкости, кратковременно до 3 мин $T$	90 °C	90 °C	90 °C	90 °C	90 °C
Вес, прим. $m$	5 кг	5,2 кг	6,3 кг	6,9 кг	6,7 кг
<b>Оснащение/функции</b>					
Поплавковый выключатель	•	•	•	•	•
Защита электродвигателя	WSK	WSK	WSK	WSK	WSK
Взрывозащита	-	-	-	-	-
<b>Материалы</b>					
Статическое уплотнение	NBR	NBR	NBR	NBR	NBR
Рабочее колесо	PP-GF30	PP-GF30	PP-GF30	PP-GF30	PP-GF30
Уплотнение со стороны электродвигателя	NBR	NBR	NBR	NBR	NBR
Торцовое уплотнение	графит/керамика	графит/керамика	графит/керамика	графит/керамика	графит/керамика
Корпус электродвигателя	1.4301	1.4301	1.4301	1.4301	1.4404
Корпус насоса	PP-GF30	PP-GF30	PP-GF30	PP-GF30	PP-GF30

$P_1$  относится к макс. электрической потребляемой мощности. Все данные действительны для 1~230 В, 50 Гц и для плотности 1 кг/дм<sup>3</sup>.

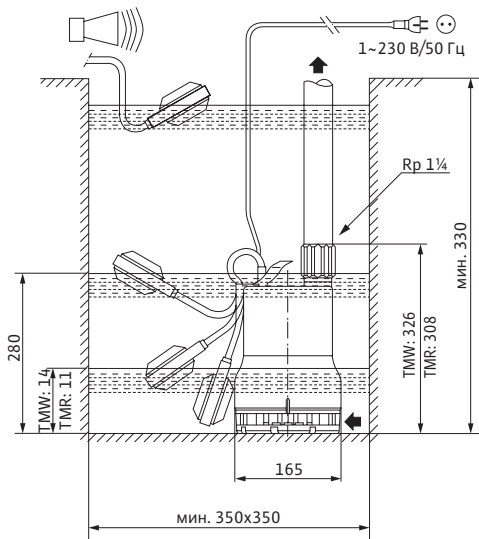
Габаритный чертеж



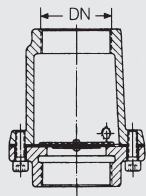
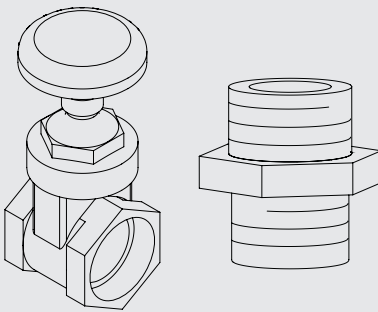
Габаритный чертеж Wilo-Drain TM/TMW/TMR 32/8



Габаритный чертеж Wilo-Drain TM/TMW/TMR 32/11



Механические принадлежности

Тип		Описание	Арт.-№
Обратный клапан Rp 1 1/4		из синтетического материала, со сливной резьбовой пробкой, номинальное давление PN 4 бар, внутренняя резьба Rp 1 1/4 для подсоединения DN 32	501533696
Задвижка Rp 1 1/4		из бронзы, состоит из муфтовой задвижки с внутренней резьбой Rp 1 1/4 PN 16 RG и двойного ниппеля с внешней резьбой 1 1/4, для монтажа задвижки непосредственно за обратным клапаном на напорном патрубке DN 32.	2528652



## Wilo-Drain TS/TSW 32



### Тип

Погружной дренажный насос

### Обозначение

Например: **Wilo-Drain TS 32/9 A**

**TS** T = погружной насос  
S = загрязненная вода

**32** Номинальный диаметр напорного патрубка

**/9** Макс. высота подачи [м]

**A** С поплавковым выключателем

Например: **Wilo-Drain TSW 32/11 A**

**TS** T = погружной насос  
S = загрязненная вода

**W** W = со взмучивающим устройством

**32** Номинальный диаметр напорного патрубка

**/11** Макс. высота подачи [м]

**A** С поплавковым выключателем

### Применение

Перекачивание следующих жидкостей:

- Предварительно очищенные сточные воды без фекалий и длинноволокнистых фракций;
- Загрязненная вода;

### Технические характеристики

- Электроподключение к сети 1~230 В, 50 Гц
- Класс защиты IP 68
- Глубина погружения макс. 7 м
- Температура перекачиваемой жидкости макс. 3 - 35° С, кратковременно до 3 мин. макс. 90° С

### Особенности/преимущества продукции

- Прочный, ударостойкий корпус из нержавеющей стали – идеален для мобильного использования
- Взмучивающее устройство (TSW): всегда чистая насосная шахта и не возникает запаха от перекачиваемых жидкостей
- Быстрая установка готового к подключению насоса (Plug & Pump)
- Охлаждающий кожух и контроль температуры электродвигателя
- Высококачественное уплотнение электродвигателя с дополнительным устройством отделения загрязнений со стороны перекачиваемой жидкости
- Отсоединяемый кабель электропитания и поплавковый выключатель

- Длина кабеля 10 м
- Свободный проход 10 мм
- Напорный патрубок Rp 1¼, патрубок для подсоединения шланга Ø 32 мм, R1

### Оснащение/функции

- Готовность к работе
- Встроенный датчик защиты электродвигателя от перегрева
- Охлаждающий кожух
- Соединительный кабель

### Материалы

- Корпус насоса: 1.4301 (AISI 304)
- Рабочее колесо: SPL

- Вал: 1.4401 (AISI 316)
- Манжетное уплотнение: со стороны электродвигателя NBR, со стороны насоса графит/керамика
- Корпус электродвигателя: 1.4301 (AISI 304)

### Описание/конструкция

Погружной насос для стационарной и мобильной установки в погруженном состоянии для полностью автоматического режима благодаря подключенному поплавковому выключателю.

### Гидравлическая часть

Насосы серии TS 32 оснащены открытым многолопастным рабочим колесом и имеют свободный проход в 10 мм. Подсоединение для напорного патрубка выполнено в виде вертикального резьбового соединения. Wilo-Drain TSW 32 благодаря функции Twister непрерывно создает завихрение в области всасывания насоса, тем самым предотвращая опускание и отложение оседающих веществ. Благодаря этому исключается загрязнение дна шахты и снижается риск образования неприятных запахов. Функцию Twister можно дезактивировать.

### Электродвигатель

Погружной электродвигатель в однофазном исполнении с рубашкой охлаждения (охлаждение осуществляется за счет перекачиваемой жидкости, протекающей между корпусом насоса и корпусом электродвигателя) и встроенной защитой от тепловой перегрузки с функцией автоматического повторного включения.

### Уплотнение

Со стороны перекачиваемой жидкости – торцовое уплотнение, со стороны электродвигателя – кольцевое уплотнение вала. Торцовое уплотнение дополнительно оснащено устройством отвода загрязнений. Между уплотнениями находится камера уплотнений, заполненная белым маслом.

### Кабель

Насос оснащен кабелем электропитания со штекером с защитным контактом длиной 10 м, а также встроенным поплавковым выключателем.

### Комплект поставки

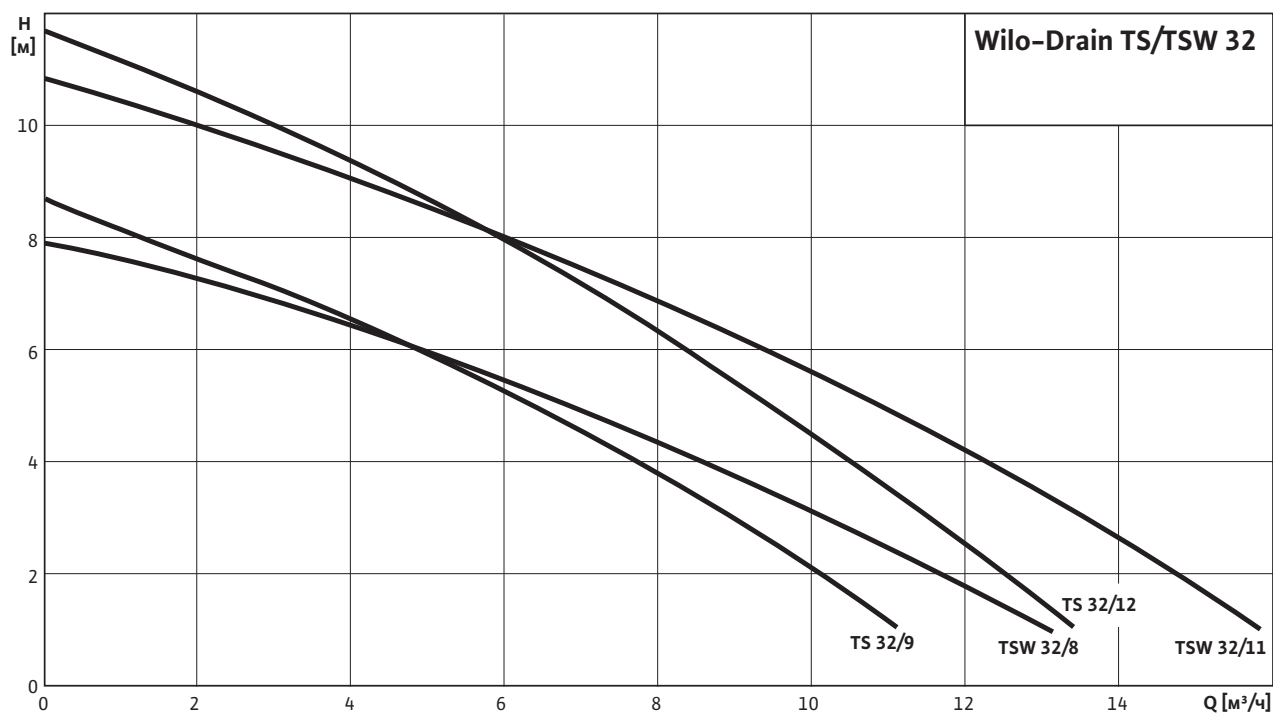
Готовый к подключению насос с кабелем, штекером и встроенным поплавковым выключателем, прилагающимся обратным клапаном и патрубком для подсоединения шланга (Ø 32 мм, R1), инструкцией по монтажу и эксплуатации.

### Определение параметров

Для установки на открытом воздухе заказчик должен предусмотреть использование защитного выключателя, срабатывающего при появлении тока утечки 30 мА, согласно EN 60335-2,41!

Характеристики Wilo-Drain TS/TSW 32 – 50 Гц – 2900 об/мин

Свободновихревое рабочее колесо – Свободный сферический проход: 10 мм



Характеристики согласно ISO 9906, приложение А

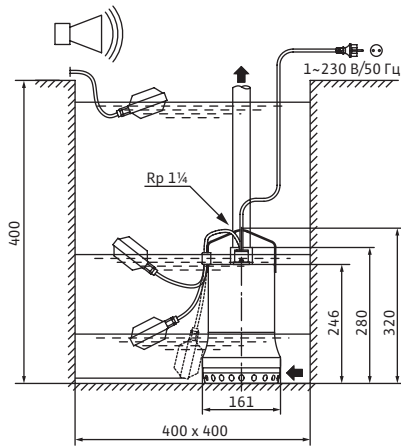
Данные для заказа

Wilo-Drain...	Подключение к сети	№ арт.
TS 32/9-A	1~230 В, 50 Гц	6043943
TS 32/12-A	1~230 В, 50 Гц	6043945
TSW 32/8-A	1~230 В, 50 Гц	6045167
TSW 32/11-A	1~230 В, 50 Гц	6045166

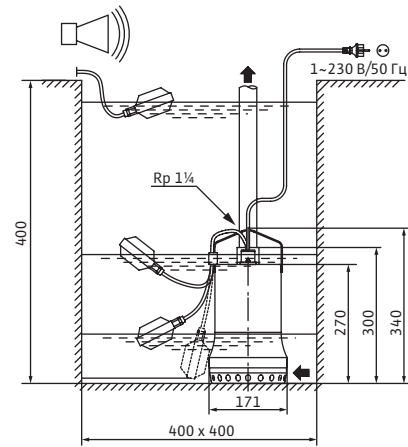
Технические характеристики				
Тип насоса	TS 32/9-A	TS 32/12-A	TSW 32/8-A	TSW 32/11-A
<b>Данные электродвигателя</b>				
Подключение к сети	1~230 В, 50 Гц	1~230 В, 50 Гц	1~230 В, 50 Гц	1~230 В, 50 Гц
Номинальный ток $I_N$	2,2 А	3,4 А	2,2 А	3,6 А
Номинальная мощность электродвигателя $P_2$	0,3 кВт	0,6 кВт	0,3 кВт	0,6 кВт
Потребляемая мощность $P_1$	0,5 кВт	0,8 кВт	0,5 кВт	0,9 кВт
Тип пуска	Прямой	Прямой	Прямой	Прямой
Номинальная частота вращения $n$	2900 об/мин	2900 об/мин	2900 об/мин	2900 об/мин
Класс изоляции	В	В	В	В
Макс. частота включений	50	50	50	50
<b>Кабель</b>				
Длина соединительного кабеля	10 м	10 м	10 м	10 м
Тип кабеля	H07RN-F	H07RN-F	H07RN-F	H07RN-F
Сечение кабеля	3G1	3G1	3G1	3G1
Тип соединения кабеля	Разъемный	Разъемный	Разъемный	Разъемный
Тип штекера	С защитным контактом	С защитным контактом	С защитным контактом	С защитным контактом
<b>Агрегат</b>				
Напорный патрубок	Rp 1¼	Rp 1¼	Rp 1¼	Rp 1¼
Свободный сферический проход	10 мм	10 мм	10 мм	10 мм
Режим работы (в погруженном состоянии)	S1	S1	S1	S1
Режим работы (в непогруженном состоянии)	S3-25%	S3-25%	S3-25%	S3-25%
Макс. глубина погружения	7,00 м	7,00 м	7,00 м	7,00 м
Класс защиты	IP 68	IP 68	IP 68	IP 68
Температура перекачиваемой жидкости $T$	+3 ... +35 °C	+3 ... +35 °C	+3 ... +35 °C	+3 ... +35 °C
Макс. температура перекачиваемой жидкости, кратковременно до 3 мин $T$	90 °C	90 °C	90 °C	90 °C
Вес, прим. $m$	7 кг	7,8 кг	7 кг	7,8 кг
<b>Оснащение/функции</b>				
Поплавковый выключатель	•	•	•	•
Защита электродвигателя	WSK	WSK	WSK	WSK
Взрывозащита	-	-	-	-
<b>Материалы</b>				
Статическое уплотнение	NBR	NBR	NBR	NBR
Рабочее колесо	SPS	SPS	SPS	SPS
Уплотнение со стороны электродвигателя	NBR	NBR	NBR	NBR
Торцевое уплотнение	графит/керамика	графит/керамика	графит/керамика	графит/керамика
Корпус электродвигателя	1.4301	1.4301	1.4301	1.4301
Корпус насоса	1.4301 [AISI304]	1.4301 [AISI304]	1.4301 [AISI304]	1.4301 [AISI304]

$P_1$  относится к макс. электрической потребляемой мощности. Все данные действительны для 1~230 В, 50 Гц и для плотности 1 кг/дм<sup>3</sup>.

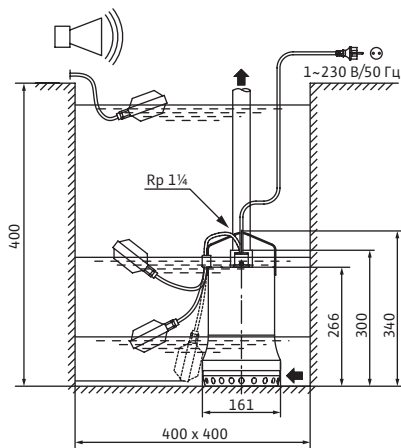
Габаритный чертеж Wilo-Drain TS 32/9-A



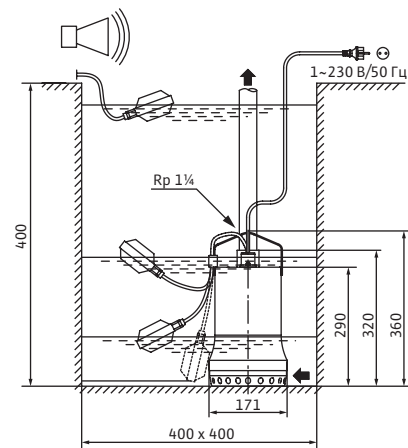
Габаритный чертеж Wilo-Drain TS 32/12-A



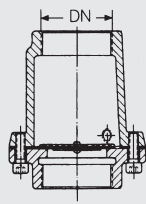
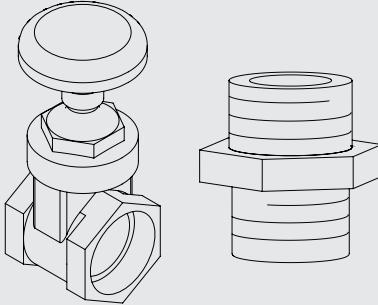
Габаритный чертеж Wilo-Drain TSW 32/8-A



Габаритный чертеж Wilo-Drain TSW 32/11-A





Механические принадлежности			
Тип		Описание	Арт.-№
Обратный клапан Rp 1¼		из синтетического материала, со сливной резьбовой пробкой, номинальное давление PN 4 бар, внутренняя резьба Rp 1¼ для подсоединения DN 32	501533696
Задвижка Rp 1¼		из бронзы, состоит из муфтовой задвижки с внутренней резьбой Rp 1¼ PN 16 RG и двойного ниппеля с внешней резьбой 1¼, для монтажа задвижки непосредственно за обратным клапаном на напорном патрубке DN 32.	2528652



## Wilo-Drain TS 40-65



### Тип

Погружной дренажный насос

### Обозначение

Например: **Wilo-Drain TS 50 H 111/11-A**

**TS** Погружной насос для загрязненной воды  
**50** Подсоединение напорного патрубка: 50 (= Rp 2); 65 (= Rp 2 1/2)  
**H** Форма рабочего колеса: H = полуоткрытое рабочее колесо  
**111** Номинальный диаметр рабочего колеса в мм  
**11** Мощность P<sub>2</sub> в кВт (= значение/10 = 1,1 кВт)  
**A** Исполнение:  
 A = с поплавковым выключателем, кабелем электропитания и штекером с защитным контактом (1~230 В/50 Гц) или штекером CEE (3~400 В/50 Гц)  
 CEE = без поплавкового выключателя со штекером CEE  
 без = без поплавкового выключателя со свободным концом кабеля

Например: **Wilo-Drain TS 40/10-A**

**TS** Погружной насос для загрязненной воды  
**40** Подсоединение напорного патрубка: 40 (Rp 1 1/2)  
**10** Макс. напор [м]  
**A** Исполнение:  
 A = с поплавковым выключателем, кабелем электропитания и штекером с защитным контактом (1~230 В/50 Гц) или штекером CEE (3~400 В/50 Гц)  
 без = без поплавкового выключателя со свободным концом кабеля

### Особенности/преимущества продукции

- Небольшой вес
- Широкий диапазон рабочих характеристик
- Камера уплотнений заполненная маслом
- Простая эксплуатация благодаря подключенному поплавковому выключателю и сетевому штекеру (исполнение A)

### Применение

- Перекачивание следующих жидкостей:
- Предварительно очищенные сточные воды без фекалий и длинноволокнистых фракций;
  - Загрязненная вода;

### Технические характеристики

- Электроподключение к сети: 1~230 В, 50 Гц или 3~400 В, 50 Гц
- Класс защиты: IP 68
- Температура перекачиваемой жидкости: 3-35 °C
- Длина кабеля: 10 м
- Свободный сферический проход: 10 мм
- Напорный патрубок: TS 40 = Rp 1, TS 50 = Rp 1 1/4, TS 65 = Rp 2 1/2

### Оснащение/функции

- Готовность к подключению однофазного исполнения (1~230 В), а также исполнения A и CEE
- Встроенный датчик защиты электродвигателя от перегрева
- Взрывозащита (TS 50/3~ и TS 65)
- Разъемный соединительный кабель
- Встроенный обратный клапан (TS 40)
- Патрубок для подсоединения шланга (TS 40)

**Материалы****TS 40:**

- Корпус насоса PP-GF30
- Рабочее колесо PP-GF30
- Вал 1.4404
- Уплотнение со стороны электродвигателя: торцовое уплотнение SiC/SiC
- Уплотнение со стороны насоса: торцовое уплотнение SiC/SiC
- Статическое уплотнение: NBR
- Корпус электродвигателя 1.4301

**TS 50, 65:**

- Корпус насоса: PUR
- Рабочее колесо: полипропилен-GF30
- Вал: 1.4404
- Уплотнение со стороны электродвигателя: Манжетное уплотнение вала NBR
- Уплотнение со стороны насоса: торцовое уплотнение SiC/SiC
- Статическое уплотнение: NBR
- Корпус электродвигателя 1.4301

**Описание/конструкция**

Погружной дренажный насос в виде блочного агрегата, для стационарной и мобильной установки в погруженном состоянии.

**Гидравлическая часть**

Вертикальный напорный патрубок для резьбового соединения Rp 1½ (TS 40), Rp 2 (TS 50) или Rp 2½ (TS 65). Применяются полуоткрытые многоканальные рабочие колеса со свободным проходом 10 мм.

**Электродвигатель**

Электродвигатели с сухим ротором однофазного или трехфазного исполнения с со встроенным датчиком контроля температуры электродвигателя. Для типов TS 40 и TS 50 (только 1~) данный датчик автоматически выключает насос при перегреве и повторно включает при остывании электродвигателя. Отводимое тепло передается через корпус в перекачиваемую жидкость. Поэтому агрегаты разрешается использовать только в погруженном состоянии в длительном или кратковременном режиме работы.

Для защиты электродвигателей от проникновения внутрь перекачиваемой жидкости имеется камера уплотнений. Используемая в ней жидкость поддается биологическому расщеплению и экологически безвредна.

Кабель съемный, маслостойкий со свободным концом. Длины кабеля имеются в четких интервалах по 10 м. Исполнение "А" оснащено поплавковым выключателем и штекером с защитным контактом (1~230 В/50 Гц) или штекером CEE (3~400 В/50 Гц). Исполнение CEE не имеет поплавкового выключателя, но оснащено штекером CEE.

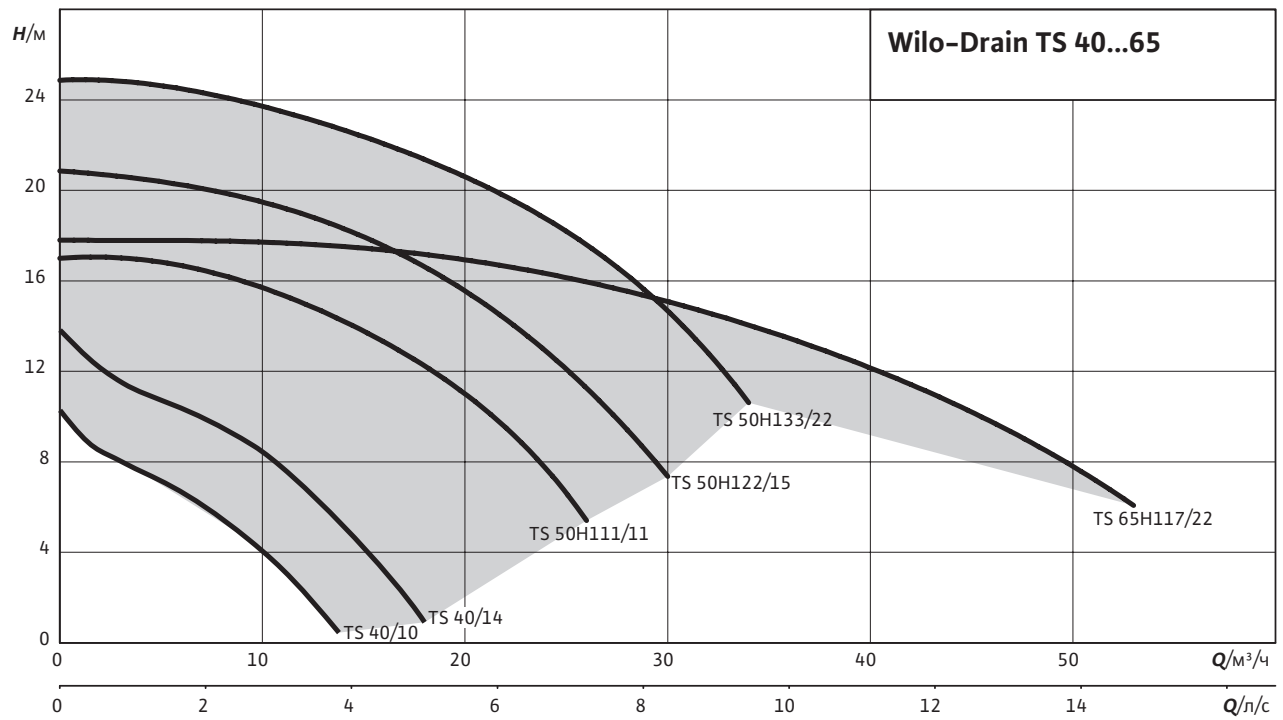
**Уплотнение**

Уплотнение со стороны перекачиваемых жидкостей осуществляется посредством торцового уплотнения, не зависящего от направления вращения. Уплотнение со стороны электродвигателя осуществляется для TS 40 также посредством торцового уплотнения, не зависящего от направления вращения. Для TS 50 и TS 65 уплотнение со стороны электродвигателя осуществляется посредством манжетного уплотнения вала.

**Комплект поставки**

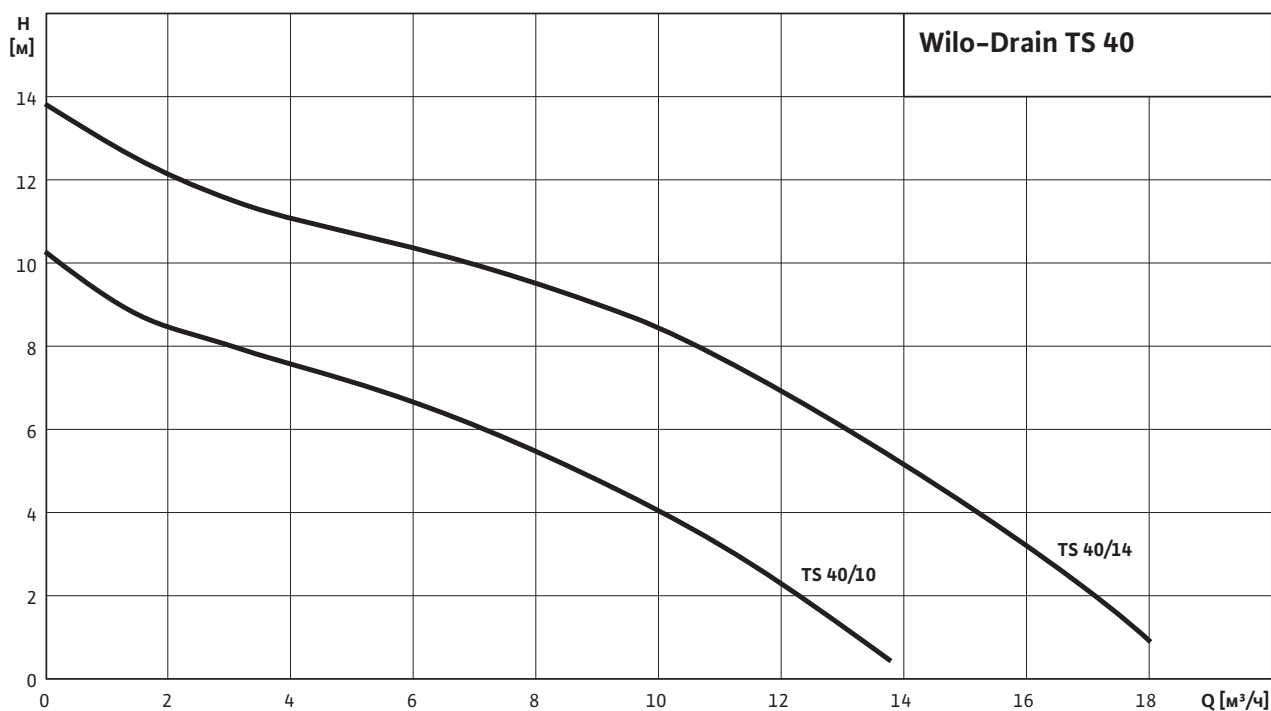
- Готовый к подключению насос с соединительным кабелем длиной 10 м и свободным концом кабеля
- Исполнение «А», оснащенное поплавковым выключателем и штекером с защитным контактом (1~230 В/50 Гц) или штекером CEE (3~400 В/50 Гц)
- Исполнение «CEE», оснащенное штекером CEE
- Патрубок для подсоединения шланга (только TS 40)
- Инструкция по монтажу и эксплуатации

Рабочее поле



Характеристики Wilo-Drain TS 40 – 50 Гц – 2900 об/мин

Одноканальное рабочее колесо – Свободный сферический проход: 10 мм



Характеристики согласно ISO 9906, приложение А

Данные для заказа

Wilo-Drain...	Подключение к сети	№ арт.
TS 40/10	1~230 В, 50 Гц	2063928
TS 40/10-A	1~230 В, 50 Гц	2063926
TS 40/10	3~400 В, 50 Гц	2063927
TS 40/14	1~230 В, 50 Гц	2063931
TS 40/14	3~400 В, 50 Гц	2063930
TS 40/14-A	1~230 В, 50 Гц	2063929

Технические характеристики			
Тип насоса	TS 40/10	TS 40/10-A	TS 40/10
<b>Данные электродвигателя</b>			
Подключение к сети	1~230 В, 50 Гц	1~230 В, 50 Гц	3~400 В, 50 Гц
Номинальный ток $I_N$	2,2 А	2,2 А	1,1 А
Номинальная мощность электродвигателя $P_2$	0,4 кВт	0,4 кВт	0,4 кВт
Потребляемая мощность $P_1$	0,48 кВт	0,48 кВт	0,55 кВт
Тип пуска	Прямой	Прямой	Прямой
Номинальная частота вращения $n$	2900 об/мин	2900 об/мин	2900 об/мин
Класс нагревостойкости изоляции	В	В	В
Макс. частота включений	50	50	50
<b>Кабель</b>			
Длина соединительного кабеля	10 м	10 м	10 м
Тип кабеля	H07RN-F	H07RN-F	H07RN-F
Сечение кабеля	3G1	3G1	4G1
Тип соединения кабеля	Штекер разъемный	Штекер разъемный	Штекер разъемный
Тип штекера	С защитным контактом	С защитным контактом	–
<b>Агрегат</b>			
Напорный патрубок	Rp 1½	Rp 1½	Rp 1½
Свободный сферический проход	10 мм	10 мм	10 мм
Режим работы (в погруженном состоянии)	S1, S3-25%	S1, S3-25%	S1, S3-25%
Режим работы (в непогруженном состоянии)	–	–	–
Макс. глубина погружения	5,00 м	5,00 м	5,00 м
Класс защиты	IP 68	IP 68	IP 68
Температура перекачиваемой жидкости $T$	+3 ... +35 °C	+3 ... +35 °C	+3 ... +35 °C
Макс. температура перекачиваемой жидкости, кратковременно до 3 мин	–	–	–
Вес, прим. $m$	14 кг	14,2 кг	14 кг
<b>Оснащение/функции</b>			
Поплавковый выключатель	–	•	–
Защита электродвигателя	WSK	WSK	WSK
Взрывозащита	–	–	–
<b>Материалы</b>			
Статическое уплотнение	NBR	NBR	NBR
Рабочее колесо	PP-GF30	PP-GF30	PP-GF30
Уплотнение со стороны электродвигателя	SiC/SiC	SiC/SiC	SiC/SiC
Торцовое уплотнение	SiC/SiC	SiC/SiC	SiC/SiC
Корпус электродвигателя	1.4301	1.4301	1.4301
Корпус насоса	PP-GF30	PP-GF30	PP-GF30

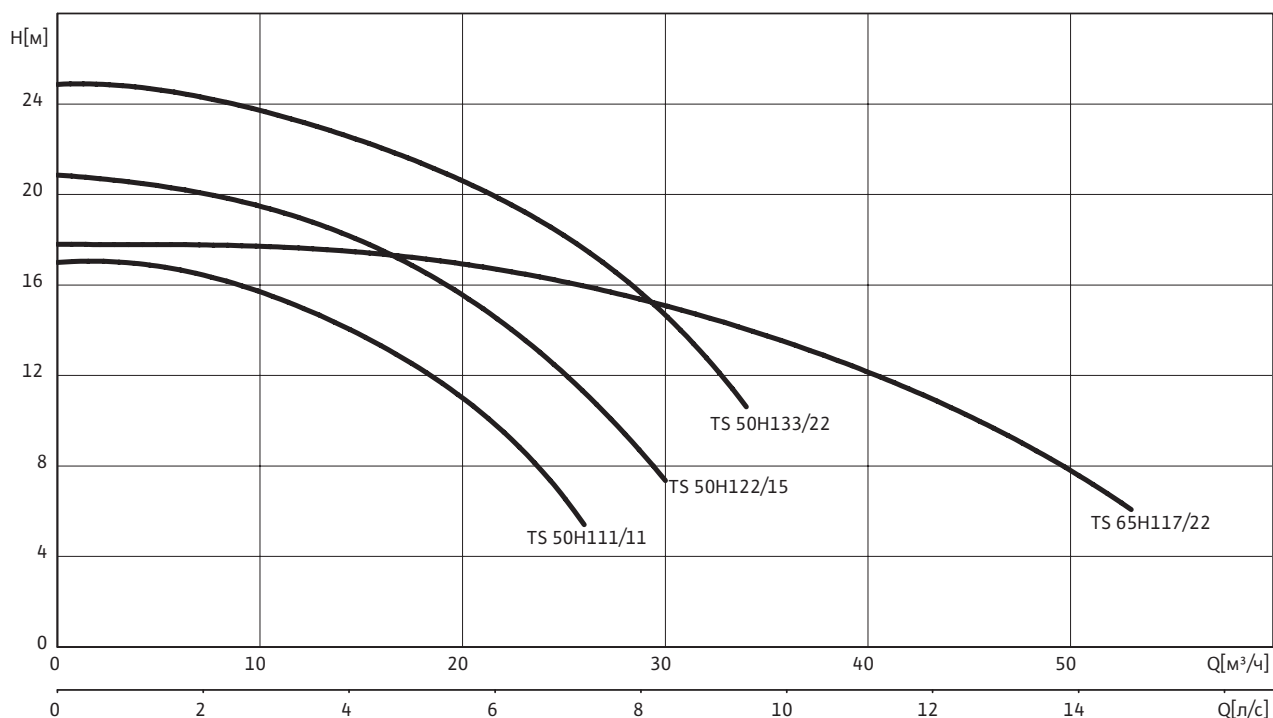
• = имеется, – = отсутствует

Технические характеристики			
Тип насоса	TS 40/14	TS 40/14	TS 40/14-A
<b>Данные электродвигателя</b>			
Подключение к сети	1~230 В, 50 Гц	3~400 В, 50 Гц	1~230 В, 50 Гц
Номинальный ток $I_N$	4,4 А	2 А	4,4 А
Номинальная мощность электродвигателя $P_2$	0,75 кВт	0,75 кВт	0,75 кВт
Потребляемая мощность $P_1$	1 кВт	0,92 кВт	1 кВт
Тип пуска	Прямой	Прямой	Прямой
Номинальная частота вращения $n$	2900 об/мин	2900 об/мин	2900 об/мин
Класс нагревостойкости изоляции	B	B	B
Макс. частота включений	50	50	50
<b>Кабель</b>			
Длина соединительного кабеля	10 м	10 м	10 м
Тип кабеля	H07RN-F	H07RN-F	H07RN-F
Сечение кабеля	3G1	4G1	3G1
Тип соединения кабеля	Штекер разъемный	Штекер разъемный	Штекер разъемный
Тип штекера	С защитным контактом	–	С защитным контактом
<b>Агрегат</b>			
Напорный патрубок	Rp 1½	Rp 1½	Rp 1½
Свободный сферический проход	10 мм	10 мм	10 мм
Режим работы (в погруженном состоянии)	S1, S3-25%	S1, S3-25%	S1, S3-25%
Режим работы (в непогруженном состоянии)	–	–	–
Макс. глубина погружения	5,00 м	5,00 м	5,00 м
Класс защиты	IP 68	IP 68	IP 68
Температура перекачиваемой жидкости $T$	+3 ... +35 °C	+3 ... +35 °C	+3 ... +35 °C
Макс. температура перекачиваемой жидкости, кратковременно до 3 мин	–	–	–
Вес, прим. $m$	16 кг	16 кг	16,2 кг
<b>Оснащение/функции</b>			
Поплавковый выключатель	–	–	•
Защита электродвигателя	WSK	WSK	WSK
Взрывозащита	–	–	–
<b>Материалы</b>			
Статическое уплотнение	NBR	NBR	NBR
Рабочее колесо	PP-GF30	PP-GF30	PP-GF30
Уплотнение со стороны электродвигателя	SiC/SiC	SiC/SiC	SiC/SiC
Торцовое уплотнение	SiC/SiC	SiC/SiC	SiC/SiC
Корпус электродвигателя	1.4301	1.4301	1.4301
Корпус насоса	PP-GF30	PP-GF30	PP-GF30

• = имеется, – = отсутствует

Характеристики Wilo-Drain TS 50/TS 65 – 50 Гц – 2900 об/мин

Полуоткрытое многолопастное рабочее колесо – Свободный сферический проход: 10 мм



Характеристики согласно ISO 9906, приложение A

Данные для заказа

Wilo-Drain...	Подключение к сети	№ арт.
TS 50 H 111/11	1~230 В, 50 Гц	4025037
TS 50 H 111/11-A	1~230 В, 50 Гц	4029477
TS 50 H 111/11	3~400 В, 50 Гц	4025036
TS 50 H 111/11-A	3~400 В, 50 Гц	4029553
TS 50 H 111/11 CEE	3~400 В, 50 Гц	6042447
TS 50 H 122/15	3~400 В, 50 Гц	4025039
TS 50 H 122/15-A	3~400 В, 50 Гц	6042448
TS 50 H 122/15 CEE	3~400 В, 50 Гц	6042449
TS 50 H 133/22	3~400 В, 50 Гц	4025042
TS 50 H 133/22-A	3~400 В, 50 Гц	6042451
TS 50 H 133/22 CEE	3~400 В, 50 Гц	6042450
TS 65 H 117/22	3~400 В, 50 Гц	4025059
TS 65 H 117/22 CEE	3~400 В, 50 Гц	6042452
TS 65 H 117/22-A	3~400 В, 50 Гц	6042453



Технические характеристики				
Тип насоса	TS 50 Н 111/11	TS 50 Н 111/11-А	TS 50 Н 111/11	TS 50 Н 111/11-А
<b>Данные электродвигателя</b>				
Подключение к сети	1~230 В, 50 Гц	1~230 В, 50 Гц	3~400 В, 50 Гц	3~400 В, 50 Гц
Номинальный ток $I_N$	7,7 А	7,7 А	3,2 А	3,2 А
Номинальная мощность электродвигателя $P_2$	1,1 кВт	1,1 кВт	1,1 кВт	1,1 кВт
Потребляемая мощность $P_1$	1,5 кВт	1,5 кВт	1,5 кВт	1,5 кВт
Тип пуска	Прямой	Прямой	Прямой	Прямой
Номинальная частота вращения $n$	2900 об/мин	2900 об/мин	2900 об/мин	2900 об/мин
Класс нагревостойкости изоляции	F	F	F	F
Макс. частота включений	50	50	50	50
<b>Кабель</b>				
Длина соединительного кабеля	10 м	10 м	10 м	10 м
Тип кабеля	H07RN-F	H07RN-F	H07RN-F	H07RN-F
Сечение кабеля	4G1	4G1	6G1	6G1
Тип соединения кабеля	Штекер разъемный	Штекер разъемный	Штекер разъемный	Штекер разъемный
Тип штекера	С защитным контактом	С защитным контактом	–	CEE M 16 WDSHA
<b>Агрегат</b>				
Напорный патрубок	Rp 2	Rp 2	Rp 2	Rp 2
Свободный сферический проход	10 мм	10 мм	10 мм	10 мм
Режим работы (в погруженном состоянии)	S1	S1	S1	S1
Режим работы (в непогруженном состоянии)	S2-8 min	S2-8 min	S2-8 min	S2-8 min
Макс. глубина погружения	7,00 м	7,00 м	7,00 м	7,00 м
Класс защиты	IP 68	IP 68	IP 68	IP 68
Температура перекачиваемой жидкости $T$	+3 ... +35 °C	+3 ... +35 °C	+3 ... +35 °C	+3 ... +35 °C
Макс. температура перекачиваемой жидкости, кратковременно до 3 мин	–	–	–	–
Вес, прим. $m$	21 кг	21 кг	21 кг	21 кг
<b>Оснащение/функции</b>				
Поплавковый выключатель	–	•	–	•
Защита электродвигателя	WSK	WSK	WSK	WSK
Взрывозащита	–	–	ATEX	–
<b>Материалы</b>				
Статическое уплотнение	NBR	NBR	NBR	NBR
Рабочее колесо	PP-GF30	PP-GF30	PP-GF30	PP-GF30
Уплотнение со стороны электродвигателя	NBR	NBR	NBR	NBR
Торцовое уплотнение	SiC/SiC	SiC/SiC	SiC/SiC	SiC/SiC
Корпус электродвигателя	1.4301	1.4301	1.4301	1.4301
Корпус насоса	PUR	PUR	PUR	PUR

• = имеется, – = отсутствует

Технические характеристики				
Тип насоса	TS 50 Н 111/11 CEE	TS 50 Н 122/15	TS 50 Н 122/15-A	TS 50 Н 122/15 CEE
<b>Данные электродвигателя</b>				
Подключение к сети	3~400 В, 50 Гц	3~400 В, 50 Гц	3~400 В, 50 Гц	3~400 В, 50 Гц
Номинальный ток $I_N$	3,2 А	3,6 А	3,6 А	3,6 А
Номинальная мощность электродвигателя $P_2$	1,1 кВт	1,5 кВт	1,5 кВт	1,5 кВт
Потребляемая мощность $P_1$	1,5 кВт	2,1 кВт	2,1 кВт	2,1 кВт
Тип пуска	Прямой	Прямой	Прямой	Прямой
Номинальная частота вращения $n$	2900 об/мин	2900 об/мин	2900 об/мин	2900 об/мин
Класс нагревостойкости изоляции	F	F	F	F
Макс. частота включений	50	50	50	50
<b>Кабель</b>				
Длина соединительного кабеля	10 м	10 м	10 м	10 м
Тип кабеля	H07RN-F	H07RN-F	H07RN-F	H07RN-F
Сечение кабеля	6G1	6G1	6G1	6G1
Тип соединения кабеля	Штекер разъемный	Штекер разъемный	Штекер разъемный	Штекер разъемный
Тип штекера	CEE M 16 WDU	–	CEE M 16 WDSHA	CEE M 16 WDU
<b>Агрегат</b>				
Напорный патрубок	Rp 2	Rp 2	Rp 2	Rp 2
Свободный сферический проход	10 мм	10 мм	10 мм	10 мм
Режим работы (в погруженном состоянии)	S1	S1	S1	S1
Режим работы (в непогруженном состоянии)	S2-8 min	S2-8 min	S2-8 min	S2-8 min
Макс. глубина погружения	7,00 м	7,00 м	7,00 м	7,00 м
Класс защиты	IP 68	IP 68	IP 68	IP 68
Температура перекачиваемой жидкости $T$	+3 ... +35 °C	+3 ... +35 °C	+3 ... +35 °C	+3 ... +35 °C
Макс. температура перекачиваемой жидкости, кратковременно до 3 мин	–	–	–	–
Вес, прим. $m$	21 кг	22 кг	22 кг	22 кг
<b>Оснащение/функции</b>				
Поплавковый выключатель	–	–	•	–
Защита электродвигателя	WSK	WSK	WSK	WSK
Взрывозащита	ATEX	ATEX	–	ATEX
<b>Материалы</b>				
Статическое уплотнение	NBR	NBR	NBR	NBR
Рабочее колесо	PP-GF30	PP-GF30	PP-GF30	PP-GF30
Уплотнение со стороны электродвигателя	NBR	NBR	NBR	NBR
Торцовое уплотнение	SiC/SiC	SiC/SiC	SiC/SiC	SiC/SiC
Корпус электродвигателя	1.4301	1.4301	1.4301	1.4301
Корпус насоса	PUR	PUR	PUR	PUR

• = имеется, – = отсутствует

Технические характеристики			
Тип насоса	TS 50 Н 133/22	TS 50 Н 133/22-А	TS 50 Н 133/22 СЕЕ
<b>Данные электродвигателя</b>			
Подключение к сети	3~400 В, 50 Гц	3~400 В, 50 Гц	3~400 В, 50 Гц
Номинальный ток $I_N$	5,1 А	5,1 А	5,1 А
Номинальная мощность электродвигателя $P_2$	2,2 кВт	2,2 кВт	2,2 кВт
Потребляемая мощность $P_1$	2,9 кВт	2,9 кВт	2,9 кВт
Тип пуска	Прямой	Прямой	Прямой
Номинальная частота вращения $n$	2900 об/мин	2900 об/мин	2900 об/мин
Класс нагревостойкости изоляции	F	F	F
Макс. частота включений	50	50	50
<b>Кабель</b>			
Длина соединительного кабеля	10 м	10 м	10 м
Тип кабеля	H07RN-F	H07RN-F	H07RN-F
Сечение кабеля	6G1	6G1	6G1
Тип соединения кабеля	Штекер разъемный	Штекер разъемный	Штекер разъемный
Тип штекера	–	CEE M 16 WDSHA	CEE M 16 WDU
<b>Агрегат</b>			
Напорный патрубок	Rp 2	Rp 2	Rp 2
Свободный сферический проход	10 мм	10 мм	10 мм
Режим работы (в погруженном состоянии)	S1	S1	S1
Режим работы (в непогруженном состоянии)	S2-8 min	S2-8 min	S2-8 min
Макс. глубина погружения	7,00 м	7,00 м	7,00 м
Класс защиты	IP 68	IP 68	IP 68
Температура перекачиваемой жидкости $T$	+3 ... +35 °C	+3 ... +35 °C	+3 ... +35 °C
Макс. температура перекачиваемой жидкости, кратковременно до 3 мин	–	–	–
Вес, прим. $m$	23 кг	23 кг	23 кг
<b>Оснащение/функции</b>			
Поплавковый выключатель	–	•	–
Защита электродвигателя	WSK	WSK	WSK
Взрывозащита	ATEX	–	ATEX
<b>Материалы</b>			
Статическое уплотнение	NBR	NBR	NBR
Рабочее колесо	PP-GF30	PP-GF30	PP-GF30
Уплотнение со стороны электродвигателя	NBR	NBR	NBR
Торцовое уплотнение	SiC/SiC	SiC/SiC	SiC/SiC
Корпус электродвигателя	1.4301	1.4301	1.4301
Корпус насоса	PUR	PUR	PUR

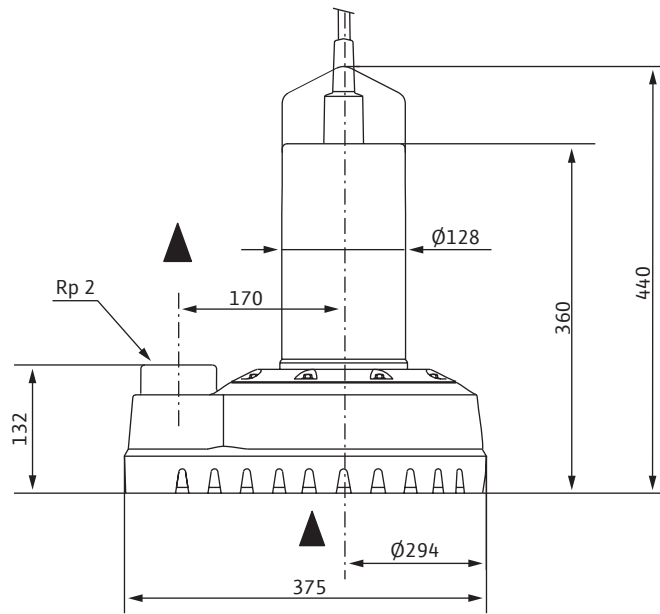
• = имеется, – = отсутствует

Технические характеристики			
Тип насоса	TS 65 Н 117/22	TS 65 Н 117/22-А	TS 65 Н 117/22 CEE
<b>Данные электродвигателя</b>			
Подключение к сети	3~400 В, 50 Гц	3~400 В, 50 Гц	3~400 В, 50 Гц
Номинальный ток $I_N$	5,1 А	5,1 А	5,1 А
Номинальная мощность электродвигателя $P_2$	2,2 кВт	2,2 кВт	2,2 кВт
Потребляемая мощность $P_1$	2,9 кВт	2,9 кВт	2,9 кВт
Тип пуска	Прямой	Прямой	Прямой
Номинальная частота вращения $n$	2900 об/мин	2900 об/мин	2900 об/мин
Класс нагревостойкости изоляции	F	F	F
Макс. частота включений	50	50	50
<b>Кабель</b>			
Длина соединительного кабеля	10 м	10 м	10 м
Тип кабеля	H07RN-F	H07RN-F	H07RN-F
Сечение кабеля	6G1	6G1	6G1
Тип соединения кабеля	Штекер разъемный	Штекер разъемный	Штекер разъемный
Тип штекера	–	CEE M 16 WDSHA	CEE M 16 WDU
<b>Агрегат</b>			
Напорный патрубок	Rp 2½	Rp 2½	Rp 2½
Свободный сферический проход	10 мм	10 мм	10 мм
Режим работы (в погруженном состоянии)	S1	S1	S1
Режим работы (в непогруженном состоянии)	S2-8 min	S2-8 min	S2-8 min
Макс. глубина погружения	7,00 м	7,00 м	7,00 м
Класс защиты	IP 68	IP 68	IP 68
Температура перекачиваемой жидкости $T$	+3 ... +35 °C	+3 ... +35 °C	+3 ... +35 °C
Макс. температура перекачиваемой жидкости, кратковременно до 3 мин	–	–	–
Вес, прим. $m$	24 кг	24 кг	24 кг
<b>Оснащение/функции</b>			
Поплавковый выключатель	–	•	–
Защита электродвигателя	WSK	WSK	WSK
Взрывозащита	ATEX	–	ATEX
<b>Материалы</b>			
Статическое уплотнение	NBR	NBR	NBR
Рабочее колесо	PP-GF30	PP-GF30	PP-GF30
Уплотнение со стороны электродвигателя	NBR	NBR	NBR
Торцовое уплотнение	SiC/SiC	SiC/SiC	SiC/SiC
Корпус электродвигателя	1.4301	1.4301	1.4301
Корпус насоса	PUR	PUR	PUR

• = имеется, – = отсутствует

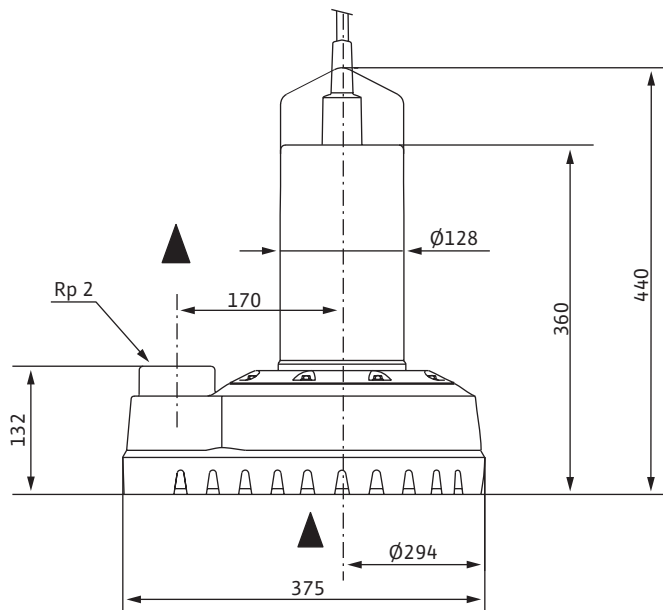
Габаритный чертеж

Wilo-Drain TS 50H111/11

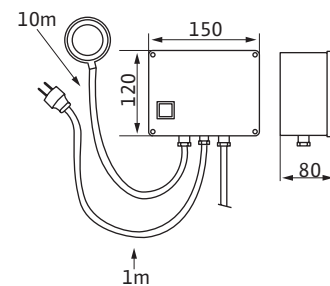


Габаритный чертеж

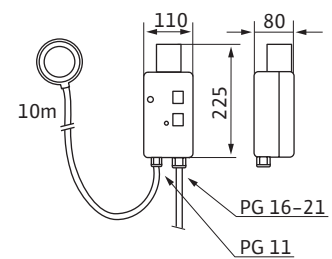
Wilo-Drain TS 50H111/11-A



1~230 В/50 Гц

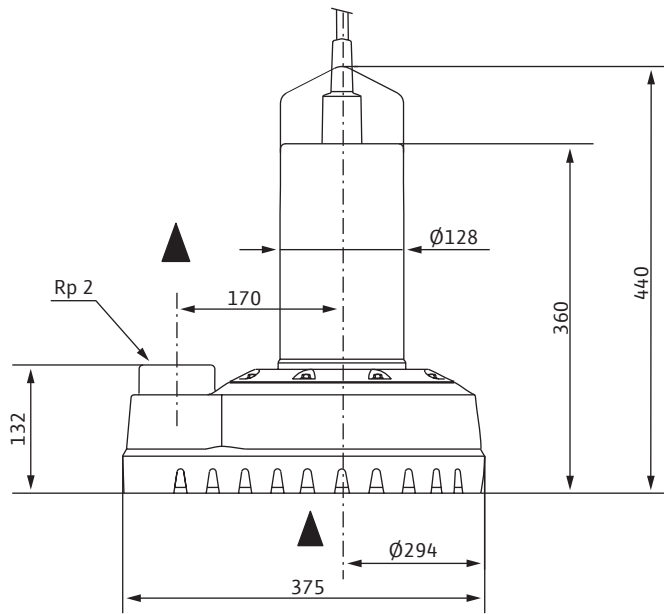


3~400 В/50 Гц



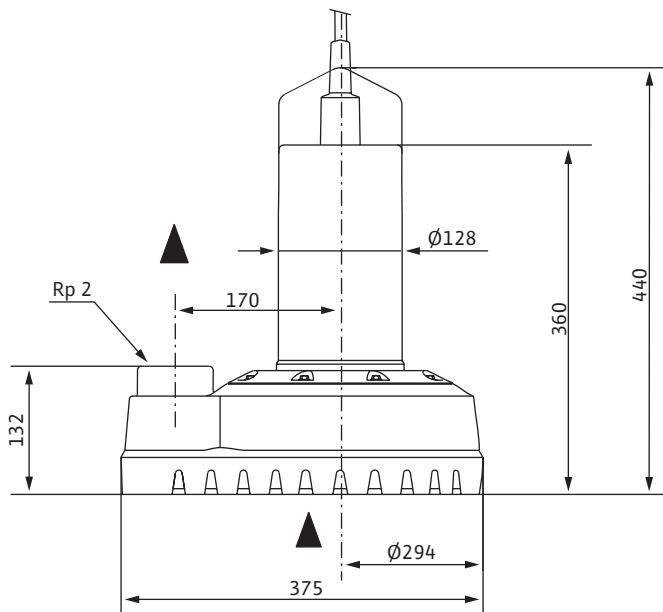
Габаритный чертеж

Wilo-Drain TS 50H122/15

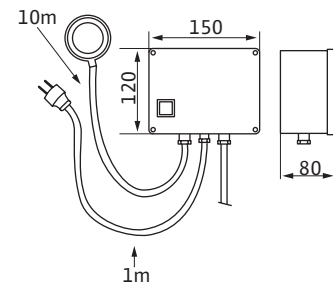


Габаритный чертеж

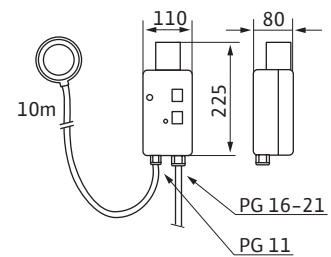
Wilo-Drain TS 50H122/15-A



1~230 В/50 Гц

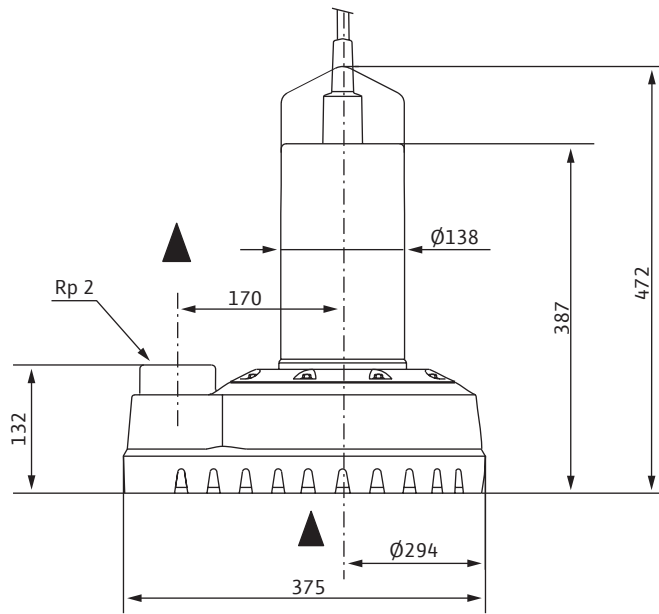


3~400 В/50 Гц



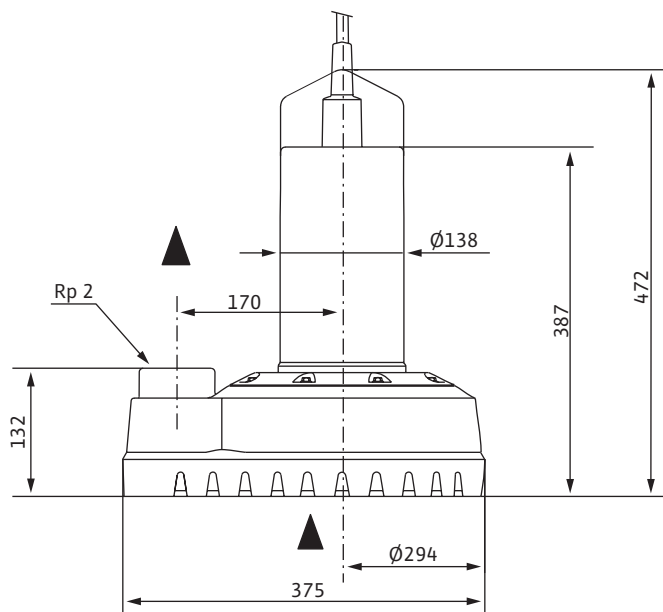
Габаритный чертеж

Wilo-Drain TS 50H133/22

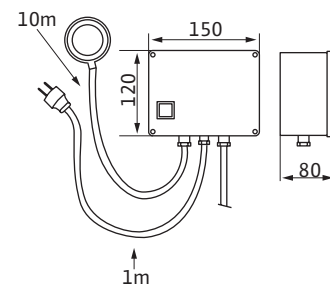


Габаритный чертеж

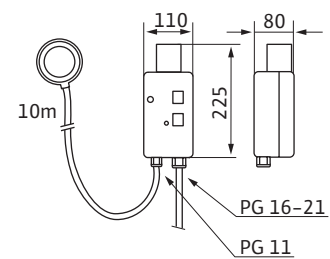
Wilo-Drain TS 50H133/22-A



1~230 В/50 Гц

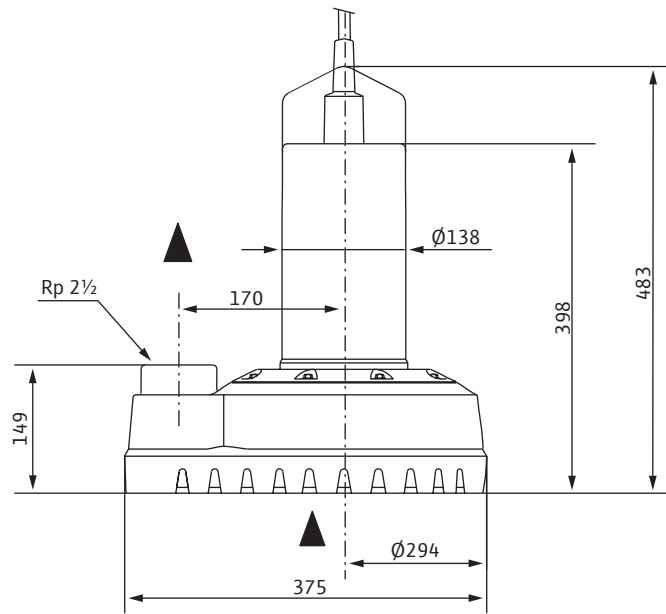


3~400 В/50 Гц



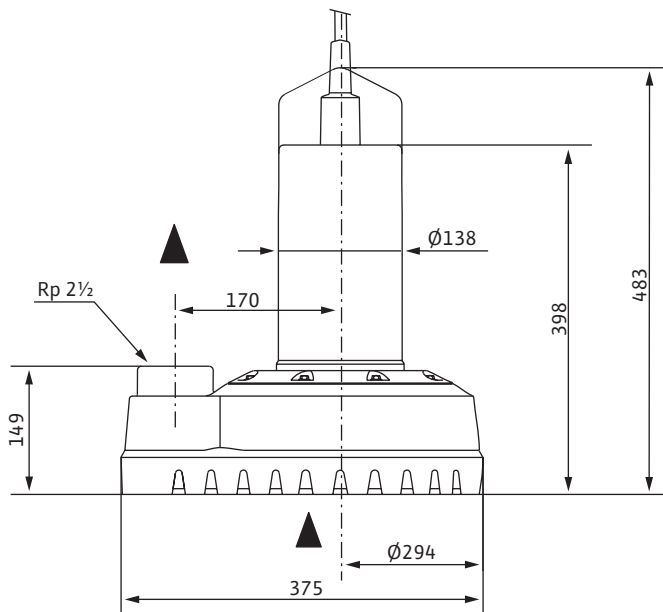
Габаритный чертеж

Wilo-Drain TS 65H117/22

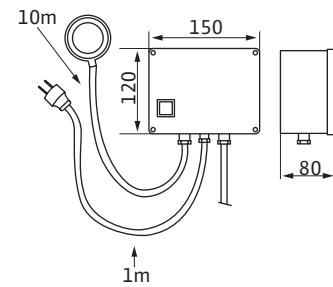


Габаритный чертеж

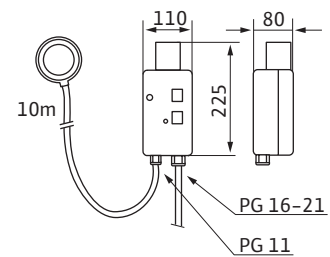
Wilo-Drain TS 65H117/22-A



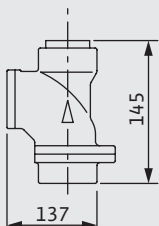
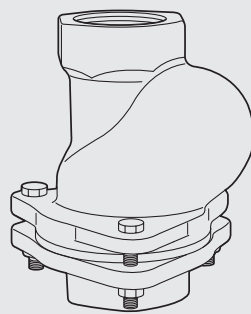
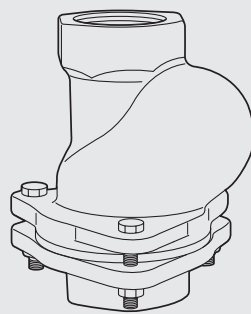
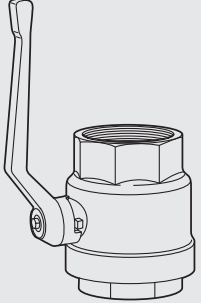
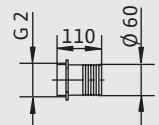
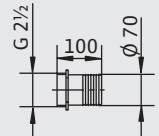
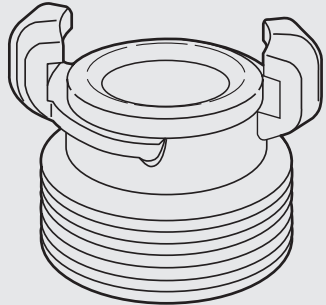
1~230 В/50 Гц



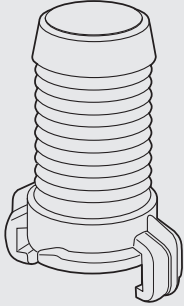
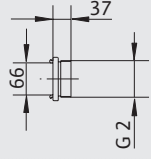
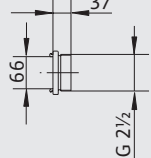
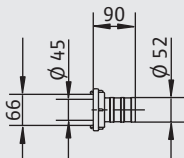
3~400 В/50 Гц





Механические принадлежности			
Тип		Описание	Арт.-№
Шаровой обратный клапан Rp 1½		Серый чугун EN-GJL-250, внутренняя резьба Rp 1½ для подсоединения DN 40	4027330
Шаровой обратный клапан Rp 2		Серый чугун EN-GJL-250, внутренняя резьба Rp 2 для подсоединения DN 50	4027331
Шаровой обратный клапан Rp 2½		Серый чугун EN-GJL-250, внутренняя резьба Rp 2½ для подсоединения DN 65	4019225
Запорный шаровой кран Rp 1½		Никелированная латунь, внутренняя резьба Rp 1½ для подсоединения DN 40	4027337
Запорный шаровой кран Rp 2		Никелированная латунь, внутренняя резьба Rp 2 для подсоединения DN 50	4027338
Запорный шаровой кран Rp 2½		Никелированная латунь, внутренняя резьба Rp 2½ для подсоединения DN 65	4019227
Штуцер Ø 40 мм/R 1½	-	из синтетического материала, штуцер Ø 40 мм со шланговым хомутом, внешняя резьба R 1½ для прямого подсоединения шланга	4027335
Штуцер Ø 60 мм/R 2		из синтетического материала, штуцер Ø 60 мм со шланговым хомутом, наружная резьба G 2 для прямого подсоединения шланга	4027334
Штуцер Ø 70 мм/G 2½		из латуни, штуцер Ø 70 мм со шланговым хомутом, наружная резьба G 2½ для прямого подсоединения шланга	4015210
Жесткая муфта GeKa/R 1½		Латунь, внешняя резьба R 1½, подходит к шланговой муфте GeKa для подсоединения DN 40	2018100

Дренаж/защита от паводков

Механические принадлежности			
Тип		Описание	Арт.-№
Шланговая муфта Geka/Ø 40 мм		Латунь, штуцер Ø 40 мм, шланговый хомут, подходящий к жесткой муфте Geka для подсоединения DN 40	2018101
Жесткая муфта Storz C/G 2		Алюминий, соединение Storz C, внешняя резьба G 2, расстояние между защелками 66 мм для подсоединения DN 50	2018102
Жесткая муфта Storz C/G 2½		Алюминий, соединение Storz C, внешняя резьба G 2½, расстояние между защелками 66 мм для подсоединения DN 65	2015234
Шланговая муфта Storz C/Ø 52 мм		Из алюминия, подсоединение Storz C, с штуцером для шланга Ø 52 мм, расстояние между защелками 66 мм	2015235



## Wilo-EMU KS



### Тип

Погружной дренажный насос

### Обозначение

Например: **Wilo-EMU KS 15 X**

<b>KS</b>	Насос для грязной воды
<b>15</b>	Код модели насоса
<b>X</b>	Варианты исполнения

Возможные исполнения:

<b>E</b>	Однофазное подключение
<b>ES</b>	Однофазное подключение + поплавковый выключатель
<b>D</b>	Трехфазное подключение
<b>DS</b>	Трехфазное подключение + поплавковый выключатель
<b>DMS</b>	Трехфазное подключение + реле электродвигателя + поплавковый выключатель
<b>E0</b>	Однофазное подключение без штекера (открытый конец кабеля)
<b>D0</b>	Трехфазное подключение без штекера (открытый конец кабеля)
<b>GG</b>	Корпус электродвигателя из серого чугуна
<b>Ceram</b>	Агрегат с покрытием Ceram
<b>Ex</b>	с допуском по взрывобезопасности
<b>Z</b>	Напорный патрубок сверху по центру
<b>H</b>	Рабочее колесо высокого давления
<b>M</b>	Рабочее колесо среднего давления
<b>N</b>	Рабочее колесо низкого давления

### Применение

Перекачивание следующих жидкостей:

→ Загрязненная вода;

### Особенности/преимущества продукции

- Долгий срок службы
- Прочная конструкция
- При низком уровне воды возможно всасывание воды вместе с воздухом
- Подходит для длительного режима работы (S1)
- Готовность к подключению

### Технические характеристики

- Электроподключение к сети: 1~230 В, 50 Гц или 3~400 В, 50 Гц
- Класс защиты: IP 68
- Макс. глубина погружения: 12,5 м
- Температура перекачиваемых жидкостей: 3...40 °C
- Длина кабеля: 10 м/20 м
- Свободный проход: 5 – 45 мм (в зависимости от типа)
- Напорный патрубок: G 1¼, G 2, G 2½, G 3, G 4 (в зависимости от типа)

### Оснащение/функции

- Готов к подключению
- Встроенный датчик защиты электродвигателя от перегрева
- Охлаждающий кожух (в зависимости от типа)
- Разъемный соединительный кабель

### Материалы

- Корпус электродвигателя: Al или EN-GJL 250 (независимый от типов или исполнения)
- Корпус насоса: EN-GJL250

- Рабочее колесо: EN-GJL250
- Вал: 1.4021
- Уплотнение со стороны электродвигателя: торцовое уплотнение в различных конфигурациях материалов
- Уплотнение со стороны насоса: торцовое уплотнение SiC/SiC
- Статические уплотнения: FPM

### Описание/конструкция

Погружной дренажный насос в виде блочного агрегата, для мобильной установки в погруженном и непогруженном состоянии.

### Гидравлическая часть

Горизонтальный или вертикальный напорный патрубок для резьбового подсоединения. Для моделей с горизонтальным напорным патрубком установлено колено 90°, чтобы обеспечить вертикальный выход из насоса. В качестве рабочих колес используются открытые канальные рабочие колеса со свободным проходом в 5...45 мм.

### Электродвигатель

В зависимости от типа используются электродвигатели с поверхностным охлаждением или самоохлаждающиеся электродвигатели в исполнении однофазного или трехфазного тока. Самоохлаждающиеся электродвигатели заполнены маслом, электродвигатели с сухим ротором имеют термический контроль и охлаждающий кожух. Взрывозащищенные агрегаты KS 5, KS 6 и KS 16 оснащены электродвигателем с поверхностным охлаждением без охлаждающего кожуха. Все типы могут использоваться как в погруженном, так и непогруженном состоянии в длительном режиме работы. Возможна работа с подсосом воздуха.

Для защиты электродвигателей от проникновения внутрь перекачиваемой жидкости имеется камера уплотнений. Используемая в ней жидкость поддается биологическому расщеплению и экологически безвредна.

Кабель отсоединяемый, длина кабеля составляет 10 м или 20 м. Исполнение S оснащено поплавковым выключателем. Все типы оснащены штекером. Исполнения DMS оснащены прибором управления со встроенным реле защиты электродвигателя.

### Уплотнение

Уплотнение со стороны перекачиваемых жидкостей и электродвигателя реализуется посредством торцового уплотнения, не зависящего от направления вращения.

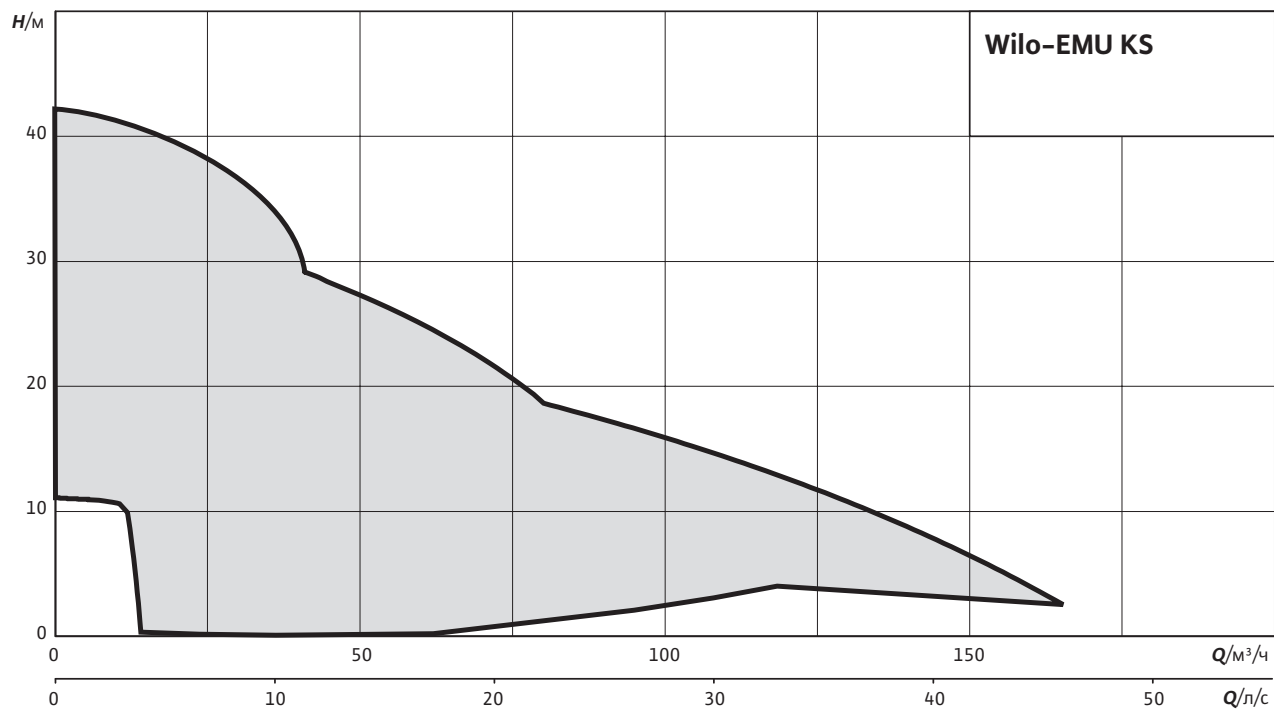
### Комплект поставки

Готовый к подключению насос с соединительным кабелем длиной 10 м (начиная от KS 24, 20 м) и штекером для однофазного или трехфазного тока, быстроразъемная муфта Storz или GEKA, при необходимости колено с углом 90° для подсоединения вертикального напорного трубопровода, инструкция по монтажу и эксплуатации.

### Принадлежности

- Фланцевые переходники
- Комплект напорных шлангов, включая муфту Storz
- Покрытие Ceram для агрегатов в исполнении из серого чугуна
- Специальное исполнение с рабочим колесом и/или корпусом гидравлической системы из абразита

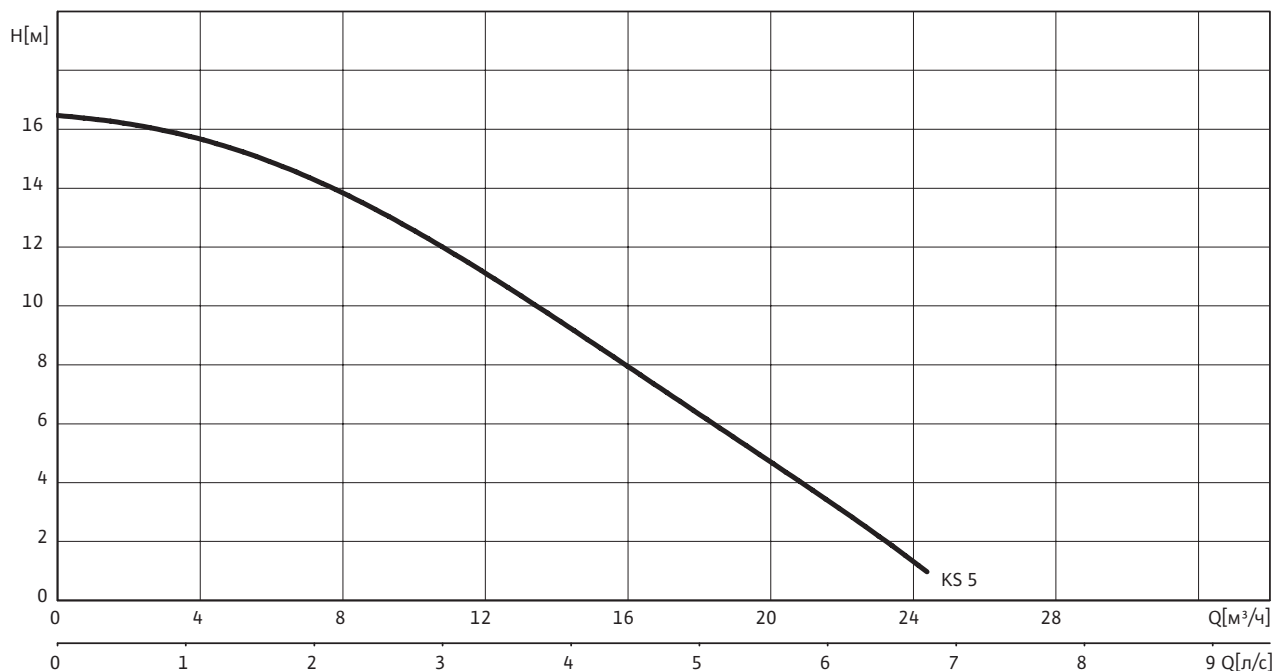
Рабочее поле



Дренаж/защита от паводков

Характеристики Wilo-EMU KS 5 Ex – 50 Гц – 2900 об/мин

Открытое многолопастное рабочее колесо – Свободный сферический проход: 9 мм



Характеристики согласно ISO 9906, приложение А

Данные для заказа

Wilo-EMU

Подключение к сети

№ арт.

KS 5 Ex D0

3~400 В, 50 Гц

6030969

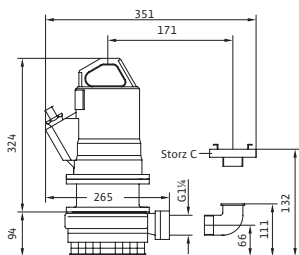
KS 5 Ex DMS

3~400 В, 50 Гц

По запросу

Габаритный чертеж

Wilo-EMU KS 5Ex

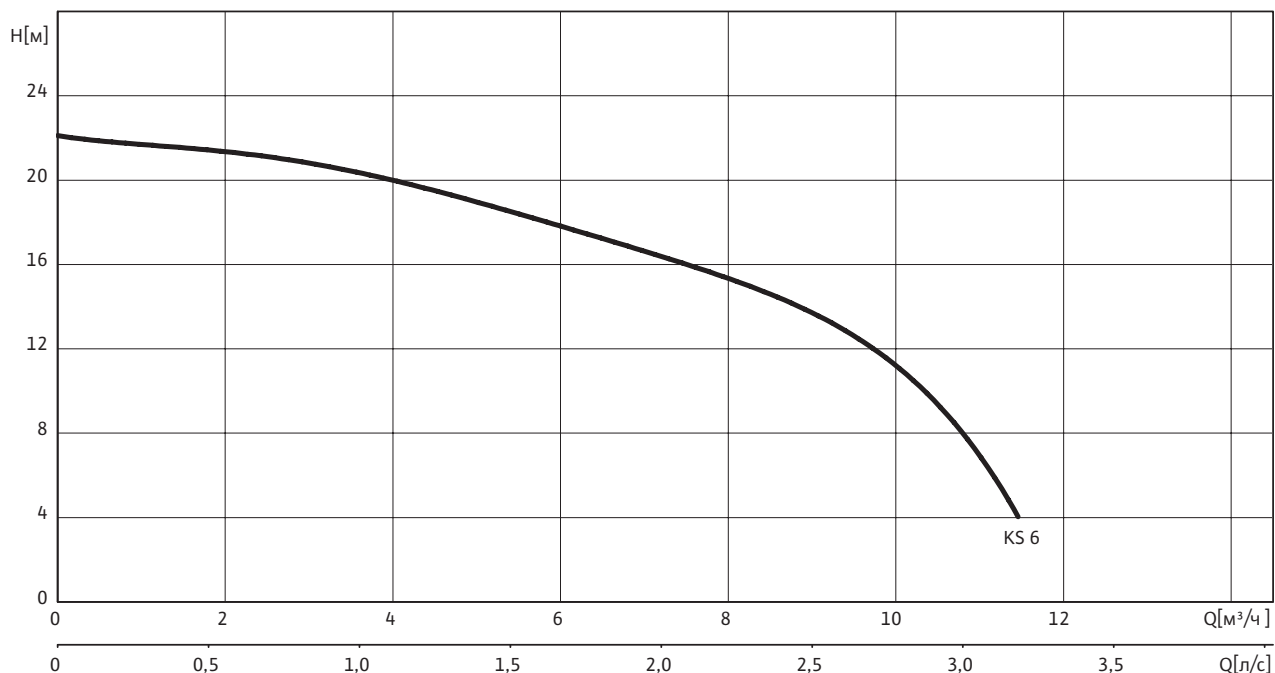


Технические характеристики		
Тип насоса	KS 5 Ex D0	KS 5 Ex DMS
<b>Данные электродвигателя</b>		
Подключение к сети	3~400 В, 50 Гц	3~400 В, 50 Гц
Номинальный ток $I_N$	1,8 А	1,8 А
Номинальная мощность электродвигателя $P_2$	0,75 кВт	0,75 кВт
Потребляемая мощность $P_1$	1,1 кВт	1,1 кВт
Тип пуска	Прямой	Прямой
Номинальная частота вращения $n$	2900 об/мин	2900 об/мин
Класс нагревостойкости изоляции	F	F
Макс. частота включений	15	15
<b>Кабель</b>		
Длина соединительного кабеля	10 м	10 м
Тип кабеля	H07RN-F	H07RN-F
Сечение кабеля	7G1,5	7G1,5
Тип соединения кабеля	Неразъемный	Неразъемный
Тип штекера	–	DMS-Ex + CEE 16
<b>Агрегат</b>		
Напорный патрубок	Storz C	Storz C
Свободный сферический проход	9 мм	9 мм
Режим работы (в погруженном состоянии)	S1	S1
Режим работы (в непогруженном состоянии)	S2-30 min	S2-30 min
Макс. глубина погружения	12,50 м	12,50 м
Класс защиты	IP 68	IP 68
Температура перекачиваемой жидкости $T$	+3 ... +40 °C	+3 ... +40 °C
Макс. температура перекачиваемой жидкости, кратковременно до 3 мин	–	–
Вес, прим. $m$	32 кг	33 кг
<b>Оснащение/функции</b>		
Поплавковый выключатель	–	•
Защита электродвигателя	WSK	WSK
Взрывозащита	ATEX	ATEX
<b>Материалы</b>		
Статическое уплотнение	FPM	FPM
Рабочее колесо	EN-GJL-250	EN-GJL-250
Уплотнение со стороны электродвигателя	SiC/SiC	SiC/SiC
Торцовое уплотнение	SiC/SiC	SiC/SiC
Корпус электродвигателя	EN-GJL-250	EN-GJL-250
Корпус насоса	EN-GJL-250	EN-GJL-250

$P_1$  относится к макс. электрической потребляемой мощности. Все данные действительны для 1~230 В или 3~400 В, 50 Гц и плотности в 1 кг/дм<sup>3</sup>.

Характеристики Wilo-EMU KS 6 Ex - 50 Гц - 2900 об/мин

Открытое многолопастное рабочее колесо - Свободный сферический проход: 5 мм



Характеристики согласно ISO 9906, приложение А

Данные для заказа

Wilo-EMU

Подключение к сети

№ арт.

KS 6 Ex D0

3~400 В, 50 Гц

По запросу

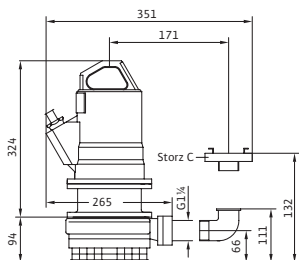
KS 6 Ex DMS

3~400 В, 50 Гц

По запросу

Габаритный чертеж

Wilo-EMU KS 6Ex



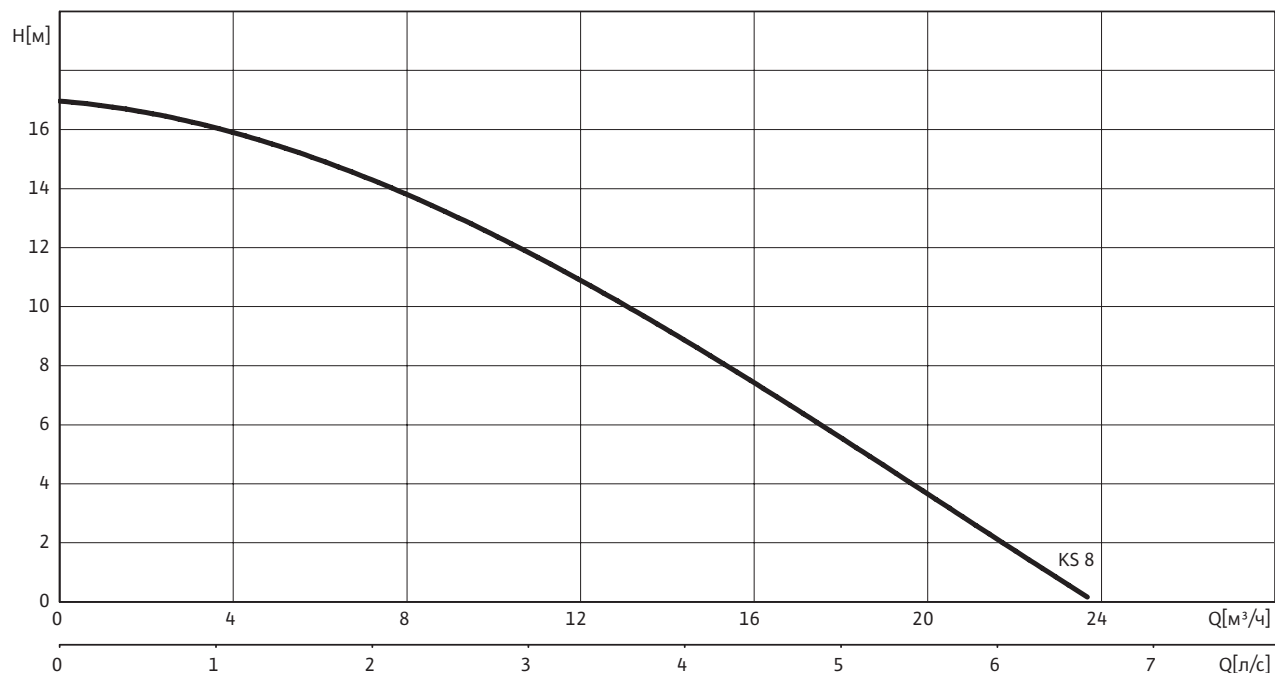


Технические характеристики		
Тип насоса	KS 6 Ex D0	KS 6 Ex DMS
<b>Данные электродвигателя</b>		
Подключение к сети	3~400 В, 50 Гц	3~400 В, 50 Гц
Номинальный ток $I_N$	1,8 А	1,8 А
Номинальная мощность электродвигателя $P_2$	0,75 кВт	0,75 кВт
Потребляемая мощность $P_1$	1,1 кВт	1,1 кВт
Тип пуска	Прямой	Прямой
Номинальная частота вращения $n$	2900 об/мин	2900 об/мин
Класс нагревостойкости изоляции	F	F
Макс. частота включений	15	15
<b>Кабель</b>		
Длина соединительного кабеля	10 м	10 м
Тип кабеля	H07RN-F	H07RN-F
Сечение кабеля	7G1,5	7G1,5
Тип соединения кабеля	Неразъемный	Неразъемный
Тип штекера	–	DMS-Ex + CEE 16
<b>Агрегат</b>		
Напорный патрубок	Storz C	Storz C
Свободный сферический проход	5 мм	5 мм
Режим работы (в погруженном состоянии)	S1	S1
Режим работы (в непогруженном состоянии)	S2-15 min	S2-15 min
Макс. глубина погружения	12,50 м	12,50 м
Класс защиты	IP 68	IP 68
Температура перекачиваемой жидкости $T$	+3 ... +40 °C	+3 ... +40 °C
Макс. температура перекачиваемой жидкости, кратковременно до 3 мин	–	–
Вес, прим. $m$	32 кг	33 кг
<b>Оснащение/функции</b>		
Поплавковый выключатель	–	•
Защита электродвигателя	WSK	WSK
Взрывозащита	ATEX	ATEX
<b>Материалы</b>		
Статическое уплотнение	FPM	FPM
Рабочее колесо	EN-GJL-250	EN-GJL-250
Уплотнение со стороны электродвигателя	SiC/SiC	SiC/SiC
Торцовое уплотнение	SiC/SiC	SiC/SiC
Корпус электродвигателя	EN-GJL-250	EN-GJL-250
Корпус насоса	EN-GJL-250	EN-GJL-250

$P_1$  относится к макс. электрической потребляемой мощности. Все данные действительны для 1~230 В или 3~400 В, 50 Гц и плотности в 1 кг/дм<sup>3</sup>.

Характеристики Wilo-EMU KS 8 – 50 Гц – 2900 об/мин

Открытое многолопастное рабочее колесо – Свободный сферический проход: 9 мм



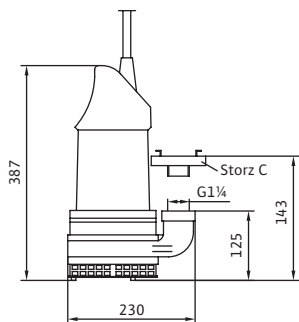
Характеристики согласно ISO 9906, приложение А

Данные для заказа

Wilo-EMU	Подключение к сети	№ арт.
KS 8 E	1~230 В, 50 Гц	6019740
KS 8 ES	1~230 В, 50 Гц	6019741
KS 8 D	3~400 В, 50 Гц	6019736
KS 8 DS	3~400 В, 50 Гц	6019739
KS 8 E GG	1~230 В, 50 Гц	По запросу
KS 8 ES GG	1~230 В, 50 Гц	По запросу
KS 8 D GG	3~400 В, 50 Гц	По запросу
KS 8 DS GG	3~400 В, 50 Гц	По запросу

Габаритный чертеж

Wilo-EMU KS 8



Технические характеристики				
Тип насоса	KS 8 E	KS 8 ES	KS 8 D	KS 8 DS
<b>Данные электродвигателя</b>				
Подключение к сети	1~230 В, 50 Гц	1~230 В, 50 Гц	3~400 В, 50 Гц	3~400 В, 50 Гц
Номинальный ток $I_N$	5,7 А	5,7 А	1,9 А	1,9 А
Номинальная мощность электродвигателя $P_2$	0,75 кВт	0,75 кВт	0,75 кВт	0,75 кВт
Потребляемая мощность $P_1$	1,1 кВт	1,1 кВт	1,1 кВт	1,1 кВт
Тип пуска	Прямой	Прямой	Прямой	Прямой
Номинальная частота вращения $n$	2900 об/мин	2900 об/мин	2900 об/мин	2900 об/мин
Класс нагревостойкости изоляции	F	F	F	F
Макс. частота включений	15	15	15	15
<b>Кабель</b>				
Длина соединительного кабеля	10 м	10 м	10 м	10 м
Тип кабеля	H07RN-F	H07RN-F	H07RN-F	H07RN-F
Сечение кабеля	4G1,5	4G1,5	4G1,5	4G1,5
Тип соединения кабеля	Разъемный	Разъемный	Разъемный	Разъемный
Тип штекера	SMP 6M	SMP 6MA	CEE M 16 W	CEE M 16 WDSHA
<b>Агрегат</b>				
Напорный патрубок	Storz C	Storz C	Storz C	Storz C
Свободный сферический проход	9 мм	9 мм	9 мм	9 мм
Режим работы (в погруженном состоянии)	S1	S1	S1	S1
Режим работы (в непогруженном состоянии)	S1	S1	S1	S1
Макс. глубина погружения	12,50 м	12,50 м	12,50 м	12,50 м
Класс защиты	IP 68	IP 68	IP 68	IP 68
Температура перекачиваемой жидкости $T$	+3 ... +40 °C	+3 ... +40 °C	+3 ... +40 °C	+3 ... +40 °C
Макс. температура перекачиваемой жидкости, кратковременно до 3 мин	-	-	-	-
Вес, прим. $m$	19 кг	19 кг	19 кг	20 кг
<b>Оснащение/функции</b>				
Поплавковый выключатель	-	•	-	•
Защита электродвигателя	-	-	-	-
Взрывозащита	-	-	-	-
<b>Материалы</b>				
Статическое уплотнение	FPM	FPM	FPM	FPM
Рабочее колесо	EN-GJL-250	EN-GJL-250	EN-GJL-250	EN-GJL-250
Уплотнение со стороны электродвигателя	C/Al-oxide	C/Al-oxide	C/Al-oxide	C/Al-oxide
Торцовое уплотнение	SiC/SiC	SiC/SiC	SiC/SiC	SiC/SiC
Корпус электродвигателя	G-Al Si12	G-Al Si12	G-Al Si12	G-Al Si12
Корпус насоса	EN-GJL-250	EN-GJL-250	EN-GJL-250	EN-GJL-250

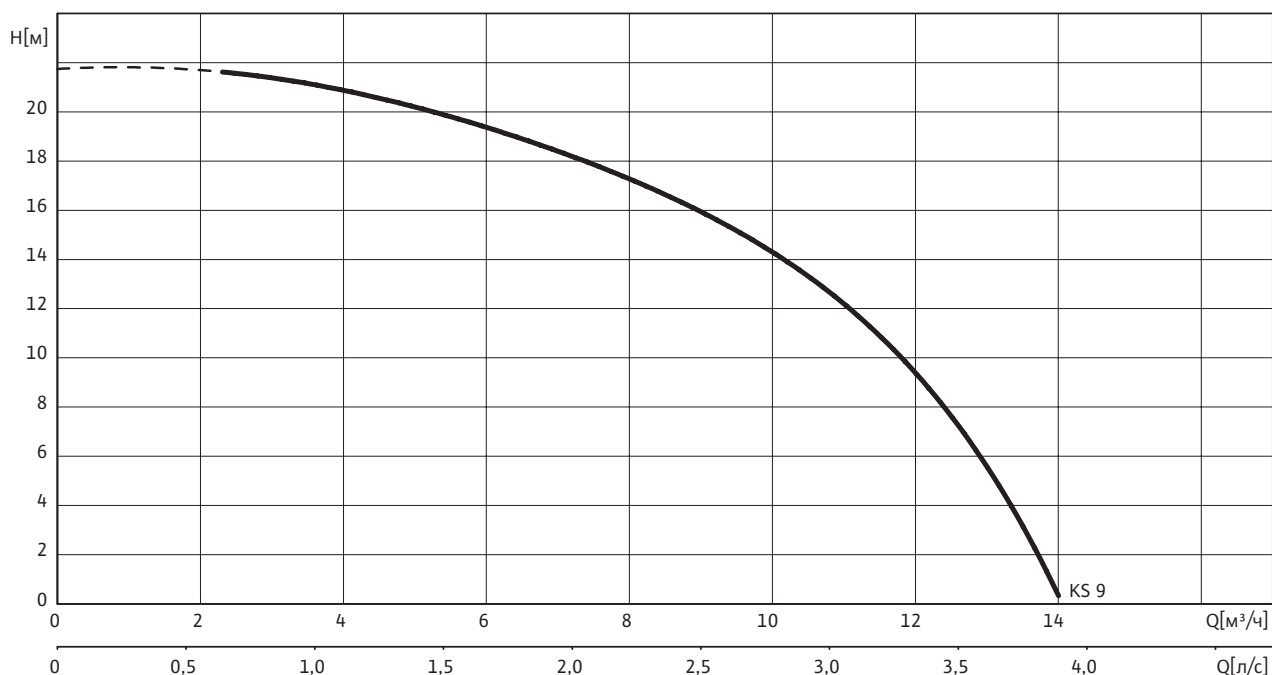
$P_1$  относится к макс. электрической потребляемой мощности. Все данные действительны для 1~230 В или 3~400 В, 50 Гц и плотности в 1 кг/дм<sup>3</sup>.

Технические характеристики				
Тип насоса	KS 8 E GG	KS 8 ES GG	KS 8 D GG	KS 8 DS GG
<b>Данные электродвигателя</b>				
Подключение к сети	1~230 В, 50 Гц	1~230 В, 50 Гц	3~400 В, 50 Гц	3~400 В, 50 Гц
Номинальный ток $I_N$	5,7 А	5,7 А	1,9 А	1,9 А
Номинальная мощность электродвигателя $P_2$	0,75 кВт	0,75 кВт	0,75 кВт	0,75 кВт
Потребляемая мощность $P_1$	1,1 кВт	1,1 кВт	1,1 кВт	1,1 кВт
Тип пуска	Прямой	Прямой	Прямой	Прямой
Номинальная частота вращения $n$	2900 об/мин	2900 об/мин	2900 об/мин	2900 об/мин
Класс нагревостойкости изоляции	F	F	F	F
Макс. частота включений	15	15	15	15
<b>Кабель</b>				
Длина соединительного кабеля	10 м	10 м	10 м	10 м
Тип кабеля	H07RN-F	H07RN-F	H07RN-F	H07RN-F
Сечение кабеля	4G1,5	4G1,5	4G1,5	4G1,5
Тип соединения кабеля	Разъемный	Разъемный	Разъемный	Разъемный
Тип штекера	SMP 6M	SMP 6MA	CEE M 16 W	CEE M 16 WDSA
<b>Агрегат</b>				
Напорный патрубок	Storz C	Storz C	Storz C	Storz C
Свободный сферический проход	9 мм	9 мм	9 мм	9 мм
Режим работы (в погруженном состоянии)	S1	S1	S1	S1
Режим работы (в непогруженном состоянии)	S1	S1	S1	S1
Макс. глубина погружения	12,50 м	12,50 м	12,50 м	12,50 м
Класс защиты	IP 68	IP 68	IP 68	IP 68
Температура перекачиваемой жидкости $T$	+3 ... +40 °C	+3 ... +40 °C	+3 ... +40 °C	+3 ... +40 °C
Макс. температура перекачиваемой жидкости, кратковременно до 3 мин	-	-	-	-
Вес, прим. $m$	25 кг	25 кг	25 кг	26 кг
<b>Оснащение/функции</b>				
Поплавковый выключатель	-	•	-	•
Защита электродвигателя	-	-	-	-
Взрывозащита	-	-	-	-
<b>Материалы</b>				
Статическое уплотнение	FPM	FPM	FPM	FPM
Рабочее колесо	EN-GJL-250	EN-GJL-250	EN-GJL-250	EN-GJL-250
Уплотнение со стороны электродвигателя	C/Al-oxide	C/Al-oxide	C/Al-oxide	C/Al-oxide
Торцовое уплотнение	SiC/SiC	SiC/SiC	SiC/SiC	SiC/SiC
Корпус электродвигателя	EN-GJL-250	EN-GJL-250	EN-GJL-250	EN-GJL-250
Корпус насоса	EN-GJL-250	EN-GJL-250	EN-GJL-250	EN-GJL-250

$P_1$  относится к макс. электрической потребляемой мощности. Все данные действительны для 1~230 В или 3~400 В, 50 Гц и плотности в 1 кг/дм<sup>3</sup>.

Характеристики Wilo-EMU KS 9 – 50 Гц – 2900 об/мин

Многолопастное рабочее колесо – Свободный сферический проход: 5 мм



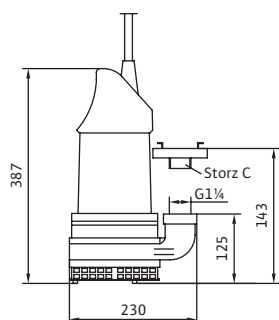
Характеристики согласно ISO 9906, приложение A

Данные для заказа

Wilo-EMU	Подключение к сети	№ арт.
KS 9 E	1~230 В, 50 Гц	6019745
KS 9 ES	1~230 В, 50 Гц	6020835
KS 9 D	3~400 В, 50 Гц	6019743
KS 9 DS	3~400 В, 50 Гц	По запросу
KS 9 E GG	1~230 В, 50 Гц	По запросу
KS 9 ES GG	1~230 В, 50 Гц	По запросу
KS 9 D GG	3~400 В, 50 Гц	По запросу
KS 9 DS GG	3~400 В, 50 Гц	По запросу

Габаритный чертеж

Wilo-EMU KS 9



Технические характеристики				
Тип насоса	KS 9 E	KS 9 ES	KS 9 D	KS 9 DS
<b>Данные электродвигателя</b>				
Подключение к сети	1~230 В, 50 Гц	1~230 В, 50 Гц	3~400 В, 50 Гц	3~400 В, 50 Гц
Номинальный ток $I_N$	5,7 А	5,7 А	1,9 А	1,9 А
Номинальная мощность электродвигателя $P_2$	0,75 кВт	0,75 кВт	0,75 кВт	0,75 кВт
Потребляемая мощность $P_1$	1,1 кВт	1,1 кВт	1,1 кВт	1,1 кВт
Тип пуска	Прямой	Прямой	Прямой	Прямой
Номинальная частота вращения $n$	2900 об/мин	2900 об/мин	2900 об/мин	2900 об/мин
Класс нагревостойкости изоляции	F	F	F	F
Макс. частота включений	15	15	15	15
<b>Кабель</b>				
Длина соединительного кабеля	10 м	10 м	10 м	10 м
Тип кабеля	H07RN-F	H07RN-F	H07RN-F	H07RN-F
Сечение кабеля	4G1,5	4G1,5	4G1,5	4G1,5
Тип соединения кабеля	Разъемный	Разъемный	Разъемный	Разъемный
Тип штекера	SMP 6M	SMP 6MA	CEE M 16 W	CEE M 16 WDSA
<b>Агрегат</b>				
Напорный патрубок	Storz C	Storz C	Storz C	Storz C
Свободный сферический проход	5 мм	5 мм	5 мм	5 мм
Режим работы (в погруженном состоянии)	S1	S1	S1	S1
Режим работы (в непогруженном состоянии)	S1	S1	S1	S1
Макс. глубина погружения	12,50 м	12,50 м	12,50 м	12,50 м
Класс защиты	IP 68	IP 68	IP 68	IP 68
Температура перекачиваемой жидкости $T$	+3 ... +40 °C	+3 ... +40 °C	+3 ... +40 °C	+3 ... +40 °C
Макс. температура перекачиваемой жидкости, кратковременно до 3 мин	-	-	-	-
Вес, прим. $m$	19 кг	20 кг	19 кг	21 кг
<b>Оснащение/функции</b>				
Поплавковый выключатель	-	•	-	•
Защита электродвигателя	-	-	-	-
Взрывозащита	-	-	-	-
<b>Материалы</b>				
Статическое уплотнение	FPM	FPM	FPM	FPM
Рабочее колесо	EN-GJL-250	EN-GJL-250	EN-GJL-250	EN-GJL-250
Уплотнение со стороны электродвигателя	C/Al-oxide	C/Al-oxide	C/Al-oxide	C/Al-oxide
Торцовое уплотнение	SiC/SiC	SiC/SiC	SiC/SiC	SiC/SiC
Корпус электродвигателя	G-Al Si12	G-Al Si12	G-Al Si12	G-Al Si12
Корпус насоса	EN-GJL-250	EN-GJL-250	EN-GJL-250	EN-GJL-250

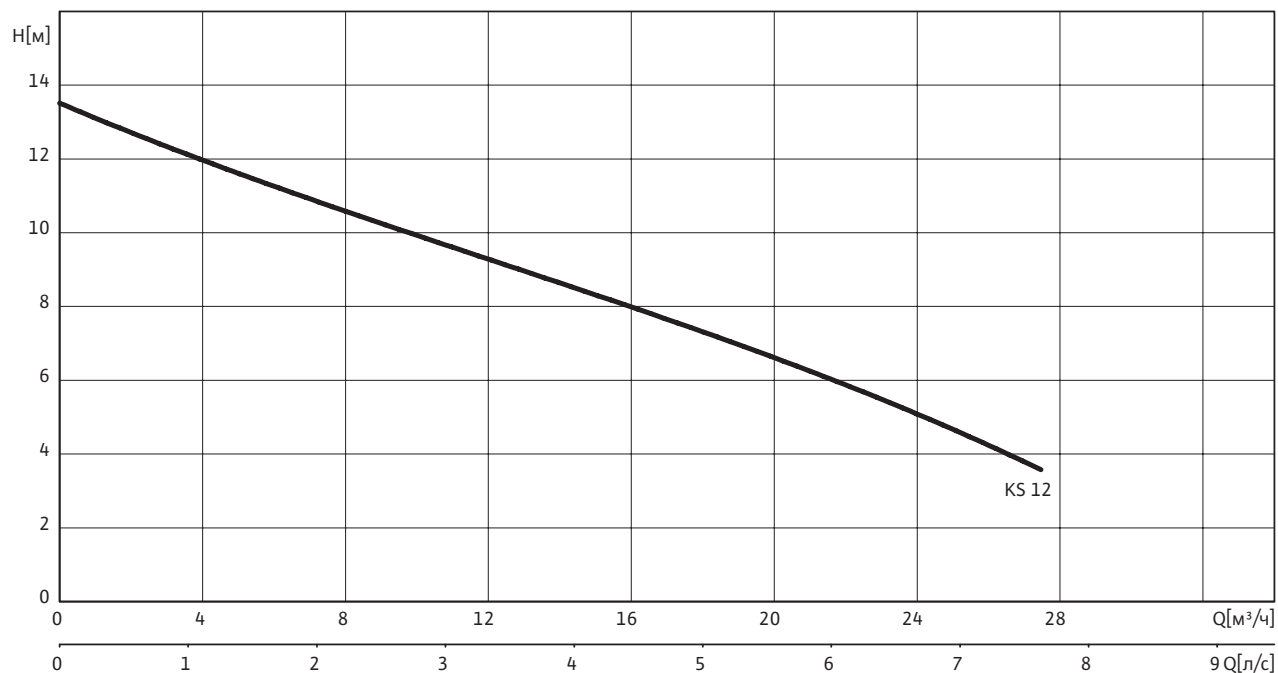
$P_1$  относится к макс. электрической потребляемой мощности. Все данные действительны для 1~230 В или 3~400 В, 50 Гц и плотности в 1 кг/дм<sup>3</sup>.

Технические характеристики				
Тип насоса	KS 9 E GG	KS 9 ES GG	KS 9 D GG	KS 9 DS GG
<b>Данные электродвигателя</b>				
Подключение к сети	1~230 В, 50 Гц	1~230 В, 50 Гц	3~400 В, 50 Гц	3~400 В, 50 Гц
Номинальный ток $I_N$	5,7 А	5,7 А	1,9 А	1,9 А
Номинальная мощность электродвигателя $P_2$	0,75 кВт	0,75 кВт	0,75 кВт	0,75 кВт
Потребляемая мощность $P_1$	1,1 кВт	1,1 кВт	1,1 кВт	1,1 кВт
Тип пуска	Прямой	Прямой	Прямой	Прямой
Номинальная частота вращения $n$	2900 об/мин	2900 об/мин	2900 об/мин	2900 об/мин
Класс нагревостойкости изоляции	F	F	F	F
Макс. частота включений	15	15	15	15
<b>Кабель</b>				
Длина соединительного кабеля	10 м	10 м	10 м	10 м
Тип кабеля	H07RN-F	H07RN-F	H07RN-F	H07RN-F
Сечение кабеля	4G1,5	4G1,5	4G1,5	4G1,5
Тип соединения кабеля	Разъемный	Разъемный	Разъемный	Разъемный
Тип штекера	SMP 6M	SMP 6MA	CEE M 16 W	CEE M 16 WDSHA
<b>Агрегат</b>				
Напорный патрубок	Storz C	Storz C	Storz C	Storz C
Свободный сферический проход	5 мм	5 мм	5 мм	5 мм
Режим работы (в погруженном состоянии)	S1	S1	S1	S1
Режим работы (в непогруженном состоянии)	S1	S1	S1	S1
Макс. глубина погружения	12,50 м	12,50 м	12,50 м	12,50 м
Класс защиты	IP 68	IP 68	IP 68	IP 68
Температура перекачиваемой жидкости $T$	+3 ... +40 °C	+3 ... +40 °C	+3 ... +40 °C	+3 ... +40 °C
Макс. температура перекачиваемой жидкости, кратковременно до 3 мин	-	-	-	-
Вес, прим. $m$	25 кг	25 кг	25 кг	25 кг
<b>Оснащение/функции</b>				
Поплавковый выключатель	-	•	-	•
Защита электродвигателя	-	-	-	-
Взрывозащита	-	-	-	-
<b>Материалы</b>				
Статическое уплотнение	FPM	FPM	FPM	FPM
Рабочее колесо	EN-GJL-250	EN-GJL-250	EN-GJL-250	EN-GJL-250
Уплотнение со стороны электродвигателя	C/Al-oxide	C/Al-oxide	C/Al-oxide	C/Al-oxide
Торцовое уплотнение	SiC/SiC	SiC/SiC	SiC/SiC	SiC/SiC
Корпус электродвигателя	EN-GJL-250	EN-GJL-250	EN-GJL-250	EN-GJL-250
Корпус насоса	EN-GJL-250	EN-GJL-250	EN-GJL-250	EN-GJL-250

$P_1$  относится к макс. электрической потребляемой мощности. Все данные действительны для 1~230 В или 3~400 В, 50 Гц и плотности в 1 кг/дм<sup>3</sup>.

Характеристики Wilo-EMU KS 12 – 50 Гц – 2900 об/мин

Открытое многолопастное рабочее колесо – Свободный сферический проход: 40 мм



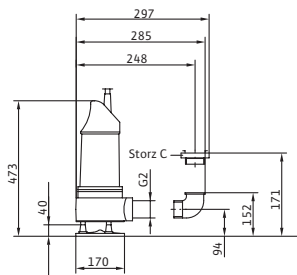
Характеристики согласно ISO 9906, приложение А

Данные для заказа

Wilo-EMU	Подключение к сети	№ арт.
KS 12 E GG	1~230 В, 50 Гц	6042086
KS 12 ES GG	1~230 В, 50 Гц	6042088
KS 12 D GG	3~400 В, 50 Гц	6042087
KS 12 DS GG	3~400 В, 50 Гц	6042089

Габаритный чертеж

Wilo-EMU KS 12



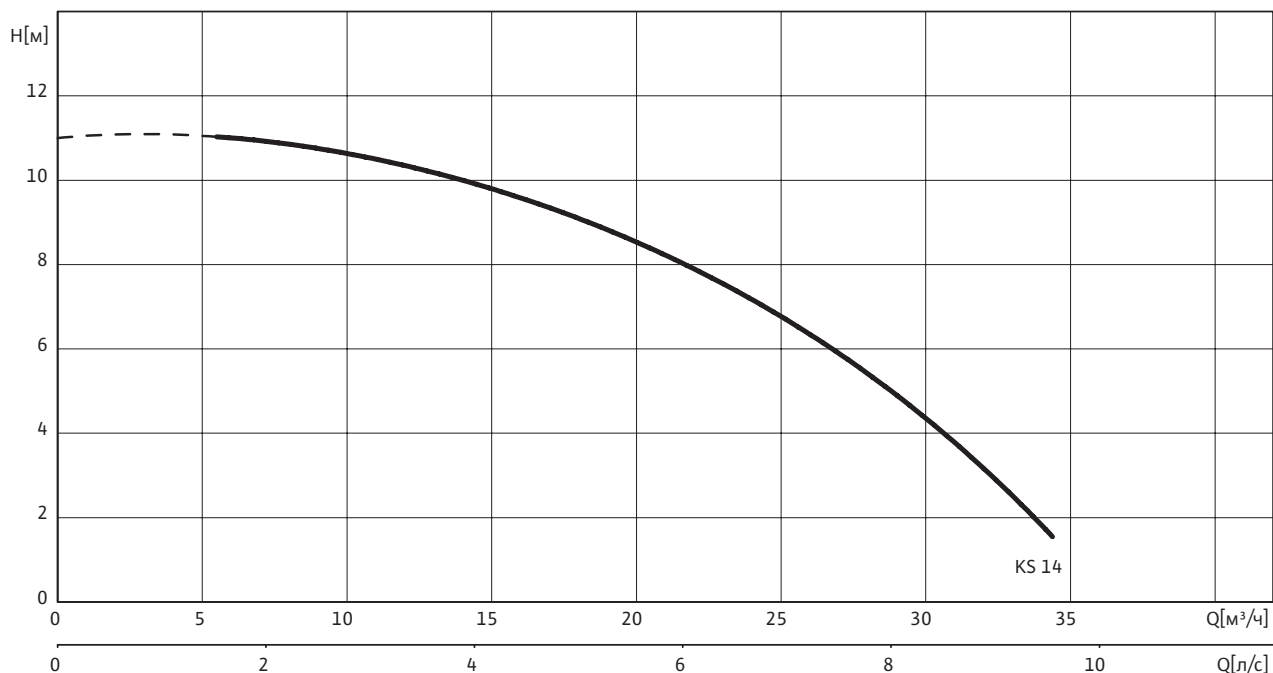


Технические характеристики				
Тип насоса	KS 12 E GG	KS 12 ES GG	KS 12 D GG	KS 12 DS GG
<b>Данные электродвигателя</b>				
Подключение к сети	1~230 В, 50 Гц	1~230 В, 50 Гц	3~400 В, 50 Гц	3~400 В, 50 Гц
Номинальный ток $I_N$	9,4 А	9,4 А	3,2 А	3,2 А
Номинальная мощность электродвигателя $P_2$	1,3 кВт	1,3 кВт	1,3 кВт	1,3 кВт
Потребляемая мощность $P_1$	1,9 кВт	1,9 кВт	1,9 кВт	1,9 кВт
Тип пуска	Прямой	Прямой	Прямой	Прямой
Номинальная частота вращения $n$	2900 об/мин	2900 об/мин	2900 об/мин	2900 об/мин
Класс нагревостойкости изоляции	F	F	F	F
Макс. частота включений	15	15	15	15
<b>Кабель</b>				
Длина соединительного кабеля	10 м	10 м	10 м	10 м
Тип кабеля	H07RN-F	H07RN-F	H07RN-F	H07RN-F
Сечение кабеля	4G1,5	4G1,5	4G1,5	4G1,5
Тип соединения кабеля	Разъемный	Разъемный	Разъемный	Разъемный
Тип штекера	SMP 10M	SMP 10MA	CEE M 16 W	CEE M 16 WDSHA
<b>Агрегат</b>				
Напорный патрубок	Storz C	Storz C	Storz C	Storz C
Свободный сферический проход	40 мм	40 мм	40 мм	40 мм
Режим работы (в погруженном состоянии)	S1	S1	S1	S1
Режим работы (в непогруженном состоянии)	S1	S1	S1	S1
Макс. глубина погружения	12,50 м	12,50 м	12,50 м	12,50 м
Класс защиты	IP 68	IP 68	IP 68	IP 68
Температура перекачиваемой жидкости $T$	+3 ... +40 °C	+3 ... +40 °C	+3 ... +40 °C	+3 ... +40 °C
Макс. температура перекачиваемой жидкости, кратковременно до 3 мин	-	-	-	-
Вес, прим. $m$	27 кг	29 кг	27 кг	29 кг
<b>Оснащение/функции</b>				
Поплавковый выключатель	-	•	-	•
Защита электродвигателя	-	-	-	-
Взрывозащита	-	-	-	-
<b>Материалы</b>				
Статическое уплотнение	FPM	FPM	FPM	FPM
Рабочее колесо	EN-GJL-250	EN-GJL-250	EN-GJL-250	EN-GJL-250
Уплотнение со стороны электродвигателя	C/Al-oxide	C/Al-oxide	C/Al-oxide	C/Al-oxide
Торцовое уплотнение	SiC/SiC	SiC/SiC	SiC/SiC	SiC/SiC
Корпус электродвигателя	EN-GJL-250	EN-GJL-250	EN-GJL-250	EN-GJL-250
Корпус насоса	EN-GJL-250	EN-GJL-250	EN-GJL-250	EN-GJL-250

$P_1$  относится к макс. электрической потребляемой мощности. Все данные действительны для 1~230 В или 3~400 В, 50 Гц и плотности в 1 кг/дм<sup>3</sup>.

Характеристики Wilo-EMU KS 14 – 50 Гц – 2900 об/мин

Открытое многолопастное рабочее колесо – Свободный сферический проход: 10 мм



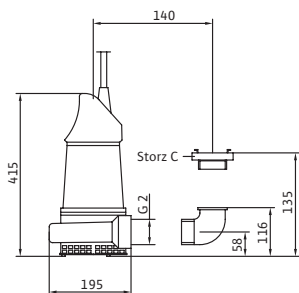
Характеристики согласно ISO 9906, приложение А

Данные для заказа

Wilo-EMU	Подключение к сети	№ арт.
KS 14 E	1~230 В, 50 Гц	6019448
KS 14 ES	1~230 В, 50 Гц	6019449
KS 14 D	3~400 В, 50 Гц	6019447
KS 14 DS	3~400 В, 50 Гц	По запросу
KS 14 E GG	1~230 В, 50 Гц	По запросу
KS 14 ES GG	1~230 В, 50 Гц	По запросу
KS 14 D GG	3~400 В, 50 Гц	По запросу
KS 14 DS GG	3~400 В, 50 Гц	По запросу

Габаритный чертеж

Wilo-EMU KS 14



Технические характеристики				
Тип насоса	KS 14 E	KS 14 ES	KS 14 D	KS 14 DS
<b>Данные электродвигателя</b>				
Подключение к сети	1~230 В, 50 Гц	1~230 В, 50 Гц	3~400 В, 50 Гц	3~400 В, 50 Гц
Номинальный ток $I_N$	5,7 А	5,7 А	1,9 А	1,9 А
Номинальная мощность электродвигателя $P_2$	0,75 кВт	0,75 кВт	0,75 кВт	0,75 кВт
Потребляемая мощность $P_1$	1,1 кВт	1,1 кВт	1,1 кВт	1,1 кВт
Тип пуска	Прямой	Прямой	Прямой	Прямой
Номинальная частота вращения $n$	2900 об/мин	2900 об/мин	2900 об/мин	2900 об/мин
Класс нагревостойкости изоляции	F	F	F	F
Макс. частота включений	15	15	15	15
<b>Кабель</b>				
Длина соединительного кабеля	10 м	10 м	10 м	10 м
Тип кабеля	H07RN-F	H07RN-F	H07RN-F	H07RN-F
Сечение кабеля	4G1,5	4G1,5	4G1,5	4G1,5
Тип соединения кабеля	Разъемный	Разъемный	Разъемный	Разъемный
Тип штекера	SMP 6M	SMP 6MA	CEE M 16 W	CEE M 16 WDSHA
<b>Агрегат</b>				
Напорный патрубок	Storz C	Storz C	Storz C	Storz C
Свободный сферический проход	10 мм	10 мм	10 мм	10 мм
Режим работы (в погруженном состоянии)	S1	S1	S1	S1
Режим работы (в непогруженном состоянии)	S1	S1	S1	S1
Макс. глубина погружения	12,50 м	12,50 м	12,50 м	12,50 м
Класс защиты	IP 68	IP 68	IP 68	IP 68
Температура перекачиваемой жидкости $T$	+3 ... +40 °C	+3 ... +40 °C	+3 ... +40 °C	+3 ... +40 °C
Макс. температура перекачиваемой жидкости, кратковременно до 3 мин	-	-	-	-
Вес, прим. $m$	20 кг	22 кг	21 кг	22 кг
<b>Оснащение/функции</b>				
Поплавковый выключатель	-	•	-	•
Защита электродвигателя	-	-	-	-
Взрывозащита	-	-	-	-
<b>Материалы</b>				
Статическое уплотнение	FPM	FPM	FPM	FPM
Рабочее колесо	EN-GJL-250	EN-GJL-250	EN-GJL-250	EN-GJL-250
Уплотнение со стороны электродвигателя	C/Al-oxide	C/Al-oxide	C/Al-oxide	C/Al-oxide
Торцовое уплотнение	SiC/SiC	SiC/SiC	SiC/SiC	SiC/SiC
Корпус электродвигателя	G-Al Si12	G-Al Si12	G-Al Si12	G-Al Si12
Корпус насоса	EN-GJL-250	EN-GJL-250	EN-GJL-250	EN-GJL-250

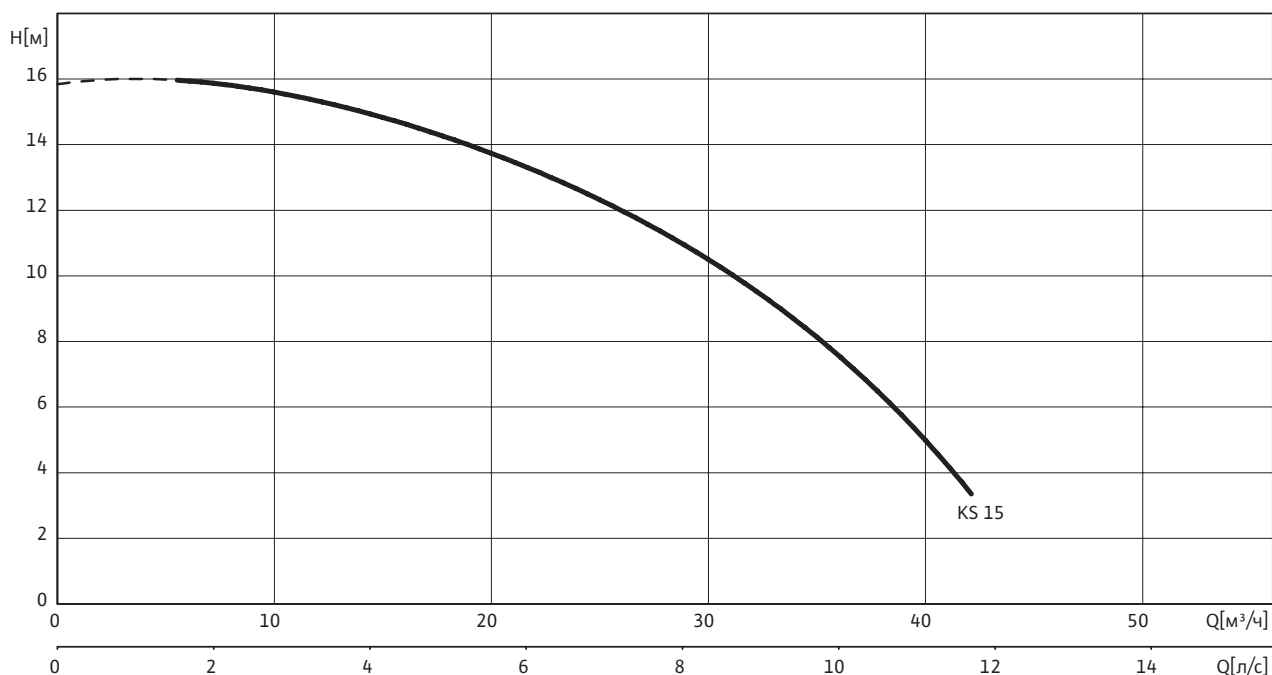
$P_1$  относится к макс. электрической потребляемой мощности. Все данные действительны для 1~230 В или 3~400 В, 50 Гц и плотности в 1 кг/дм<sup>3</sup>.

Технические характеристики				
Тип насоса	KS 14 E GG	KS 14 ES GG	KS 14 D GG	KS 14 DS GG
<b>Данные электродвигателя</b>				
Подключение к сети	1~230 В, 50 Гц	1~230 В, 50 Гц	3~400 В, 50 Гц	3~400 В, 50 Гц
Номинальный ток $I_N$	5,7 А	5,7 А	1,9 А	1,9 А
Номинальная мощность электродвигателя $P_2$	0,75 кВт	0,75 кВт	0,75 кВт	0,75 кВт
Потребляемая мощность $P_1$	1,1 кВт	1,1 кВт	1,1 кВт	1,1 кВт
Тип пуска	Прямой	Прямой	Прямой	Прямой
Номинальная частота вращения $n$	2900 об/мин	2900 об/мин	2900 об/мин	2900 об/мин
Класс нагревостойкости изоляции	F	F	F	F
Макс. частота включений	15	15	15	15
<b>Кабель</b>				
Длина соединительного кабеля	10 м	10 м	10 м	10 м
Тип кабеля	H07RN-F	H07RN-F	H07RN-F	H07RN-F
Сечение кабеля	4G1,5	4G1,5	4G1,5	4G1,5
Тип соединения кабеля	Разъемный	Разъемный	Разъемный	Разъемный
Тип штекера	SMP 6M	SMP 6MA	CEE M 16 W	CEE M 16 WDSA
<b>Агрегат</b>				
Напорный патрубок	Storz C	Storz C	Storz C	Storz C
Свободный сферический проход	10 мм	10 мм	10 мм	10 мм
Режим работы (в погруженном состоянии)	S1	S1	S1	S1
Режим работы (в непогруженном состоянии)	S1	S1	S1	S1
Макс. глубина погружения	12,50 м	12,50 м	12,50 м	12,50 м
Класс защиты	IP 68	IP 68	IP 68	IP 68
Температура перекачиваемой жидкости $T$	+3 ... +40 °C	+3 ... +40 °C	+3 ... +40 °C	+3 ... +40 °C
Макс. температура перекачиваемой жидкости, кратковременно до 3 мин	-	-	-	-
Вес, прим. $m$	26 кг	28 кг	27 кг	28 кг
<b>Оснащение/функции</b>				
Поплавковый выключатель	-	•	-	•
Защита электродвигателя	-	-	-	-
Взрывозащита	-	-	-	-
<b>Материалы</b>				
Статическое уплотнение	FPM	FPM	FPM	FPM
Рабочее колесо	EN-GJL-250	EN-GJL-250	EN-GJL-250	EN-GJL-250
Уплотнение со стороны электродвигателя	C/Al-oxide	C/Al-oxide	C/Al-oxide	C/Al-oxide
Торцовое уплотнение	SiC/SiC	SiC/SiC	SiC/SiC	SiC/SiC
Корпус электродвигателя	EN-GJL-250	EN-GJL-250	EN-GJL-250	EN-GJL-250
Корпус насоса	EN-GJL-250	EN-GJL-250	EN-GJL-250	EN-GJL-250

$P_1$  относится к макс. электрической потребляемой мощности. Все данные действительны для 1~230 В или 3~400 В, 50 Гц и плотности в 1 кг/дм<sup>3</sup>.

Характеристики Wilo-EMU KS 15 – 50 Гц – 2900 об/мин

Открытое многолопастное рабочее колесо – Свободный сферический проход: 10 мм



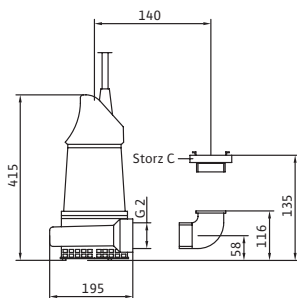
Характеристики согласно ISO 9906, приложение A

Данные для заказа

Wilo-EMU	Подключение к сети	№ арт.
KS 15 E	1~230 В, 50 Гц	6019785
KS 15 ES	1~230 В, 50 Гц	6001201
KS 15 D	3~400 В, 50 Гц	6019450
KS 15 DS	3~400 В, 50 Гц	6019784
KS 15 E GG	1~230 В, 50 Гц	По запросу
KS 15 ES GG	1~230 В, 50 Гц	По запросу
KS 15 DS GG	3~400 В, 50 Гц	По запросу
KS 15 D GG	3~400 В, 50 Гц	По запросу

Габаритный чертеж

Wilo-EMU KS 15



Технические характеристики				
Тип насоса	KS 15 E	KS 15 ES	KS 15 D	KS 15 DS
<b>Данные электродвигателя</b>				
Подключение к сети	1~230 В, 50 Гц	1~230 В, 50 Гц	3~400 В, 50 Гц	3~400 В, 50 Гц
Номинальный ток $I_N$	9,4 А	9,4 А	3,2 А	3,2 А
Номинальная мощность электродвигателя $P_2$	1,3 кВт	1,3 кВт	1,3 кВт	1,3 кВт
Потребляемая мощность $P_1$	1,9 кВт	1,9 кВт	1,9 кВт	1,9 кВт
Тип пуска	Прямой	Прямой	Прямой	Прямой
Номинальная частота вращения $n$	2900 об/мин	2900 об/мин	2900 об/мин	2900 об/мин
Класс нагревостойкости изоляции	F	F	F	F
Макс. частота включений	15	15	15	15
<b>Кабель</b>				
Длина соединительного кабеля	10 м	10 м	10 м	10 м
Тип кабеля	H07RN-F	H07RN-F	H07RN-F	H07RN-F
Сечение кабеля	4G1,5	4G1,5	4G1,5	4G1,5
Тип соединения кабеля	Разъемный	Разъемный	Разъемный	Разъемный
Тип штекера	SMP 10M	SMP 10MA	CEE M 16 W	CEE M 16 WDSA
<b>Агрегат</b>				
Напорный патрубок	Storz C	Storz C	Storz C	Storz C
Свободный сферический проход	10 мм	10 мм	10 мм	10 мм
Режим работы (в погруженном состоянии)	S1	S1	S1	S1
Режим работы (в непогруженном состоянии)	S1	S1	S1	S1
Макс. глубина погружения	12,50 м	12,50 м	12,50 м	12,50 м
Класс защиты	IP 68	IP 68	IP 68	IP 68
Температура перекачиваемой жидкости $T$	+3 ... +40 °C	+3 ... +40 °C	+3 ... +40 °C	+3 ... +40 °C
Макс. температура перекачиваемой жидкости, кратковременно до 3 мин	-	-	-	-
Вес, прим. $m$	23 кг	25 кг	23 кг	25 кг
<b>Оснащение/функции</b>				
Поплавковый выключатель	-	•	-	•
Защита электродвигателя	-	-	-	-
Взрывозащита	-	-	-	-
<b>Материалы</b>				
Статическое уплотнение	FPM	FPM	FPM	FPM
Рабочее колесо	EN-GJL-250	EN-GJL-250	EN-GJL-250	EN-GJL-250
Уплотнение со стороны электродвигателя	C/Al-oxide	C/Al-oxide	C/Al-oxide	C/Al-oxide
Торцовое уплотнение	SiC/SiC	SiC/SiC	SiC/SiC	SiC/SiC
Корпус электродвигателя	G-Al Si12	G-Al Si12	G-Al Si12	G-Al Si12
Корпус насоса	EN-GJL-250	EN-GJL-250	EN-GJL-250	EN-GJL-250

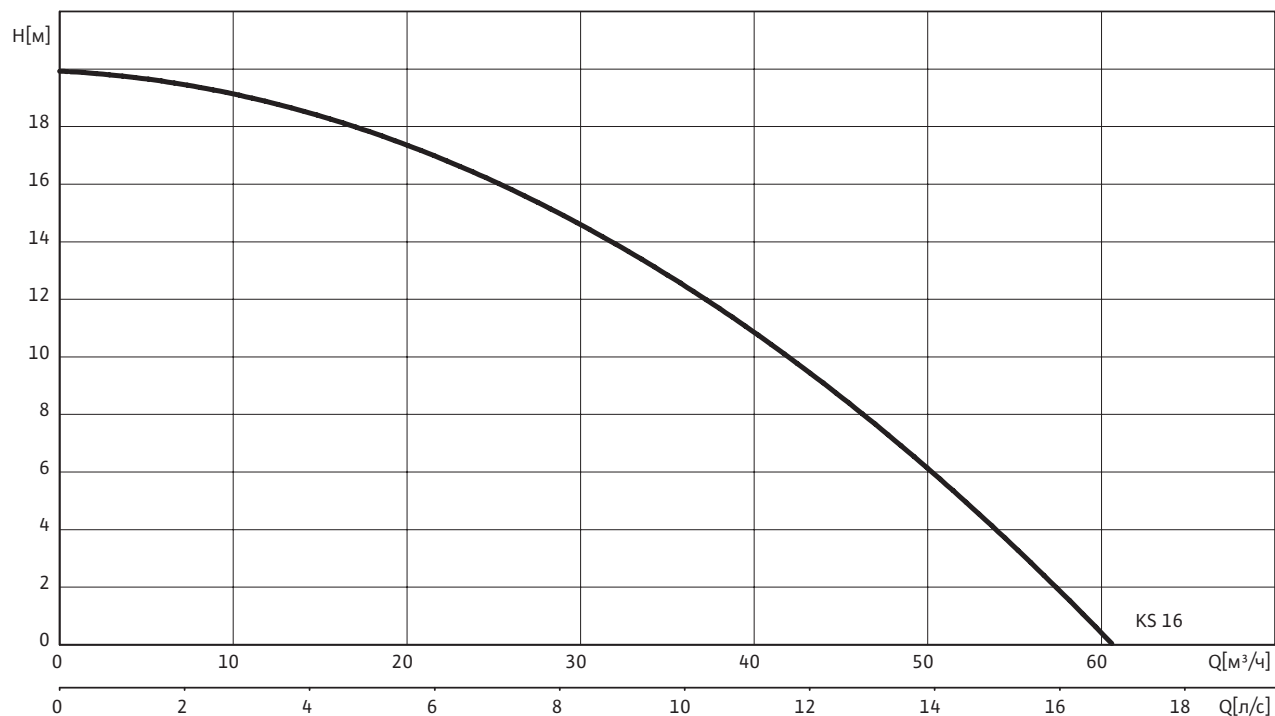
$P_1$  относится к макс. электрической потребляемой мощности. Все данные действительны для 1~230 В или 3~400 В, 50 Гц и плотности в 1 кг/дм<sup>3</sup>.

Технические характеристики				
Тип насоса	KS 15 E GG	KS 15 ES GG	KS 15 DS GG	KS 15 D GG
<b>Данные электродвигателя</b>				
Подключение к сети	1~230 В, 50 Гц	1~230 В, 50 Гц	3~400 В, 50 Гц	3~400 В, 50 Гц
Номинальный ток $I_N$	9,4 А	9,4 А	3,2 А	3,2 А
Номинальная мощность электродвигателя $P_2$	1,3 кВт	1,3 кВт	1,3 кВт	1,3 кВт
Потребляемая мощность $P_1$	1,9 кВт	1,9 кВт	1,9 кВт	1,9 кВт
Тип пуска	Прямой	Прямой	Прямой	Прямой
Номинальная частота вращения $n$	2900 об/мин	2900 об/мин	2900 об/мин	2900 об/мин
Класс нагревостойкости изоляции	F	F	F	F
Макс. частота включений	15	15	15	15
<b>Кабель</b>				
Длина соединительного кабеля	10 м	10 м	10 м	10 м
Тип кабеля	H07RN-F	H07RN-F	H07RN-F	H07RN-F
Сечение кабеля	4G1,5	4G1,5	4G1,5	4G1,5
Тип соединения кабеля	Разъемный	Разъемный	Разъемный	Разъемный
Тип штекера	SMP 10M	SMP 10MA	CEE M 16 WDSA	CEE M 16 W
<b>Агрегат</b>				
Напорный патрубок	Storz C	Storz C	Storz C	Storz C
Свободный сферический проход	10 мм	10 мм	10 мм	10 мм
Режим работы (в погруженном состоянии)	S1	S1	S1	S1
Режим работы (в непогруженном состоянии)	S1	S1	S1	S1
Макс. глубина погружения	12,50 м	12,50 м	12,50 м	12,50 м
Класс защиты	IP 68	IP 68	IP 68	IP 68
Температура перекачиваемой жидкости $T$	+3 ... +40 °C	+3 ... +40 °C	+3 ... +40 °C	+3 ... +40 °C
Макс. температура перекачиваемой жидкости, кратковременно до 3 мин	-	-	-	-
Вес, прим. $m$	29 кг	31 кг	31 кг	29 кг
<b>Оснащение/функции</b>				
Поплавковый выключатель	-	•	•	-
Защита электродвигателя	-	-	-	-
Взрывозащита	-	-	-	-
<b>Материалы</b>				
Статическое уплотнение	FPM	FPM	FPM	FPM
Рабочее колесо	EN-GJL-250	EN-GJL-250	EN-GJL-250	EN-GJL-250
Уплотнение со стороны электродвигателя	C/Al-oxide	C/Al-oxide	C/Al-oxide	C/Al-oxide
Торцовое уплотнение	SiC/SiC	SiC/SiC	SiC/SiC	SiC/SiC
Корпус электродвигателя	EN-GJL-250	EN-GJL-250	EN-GJL-250	EN-GJL-250
Корпус насоса	EN-GJL-250	EN-GJL-250	EN-GJL-250	EN-GJL-250

$P_1$  относится к макс. электрической потребляемой мощности. Все данные действительны для 1~230 В или 3~400 В, 50 Гц и плотности в 1 кг/дм<sup>3</sup>.

Характеристики Wilo-EMU KS 16 Ex - 50 Гц - 2900 об/мин

Открытое многолопастное рабочее колесо - Свободный сферический проход: 12 мм



Характеристики согласно ISO 9906, приложение А

Данные для заказа

Wilo-EMU

Подключение к сети

№ арт.

KS 16 Ex D0

3~400 В, 50 Гц

По запросу

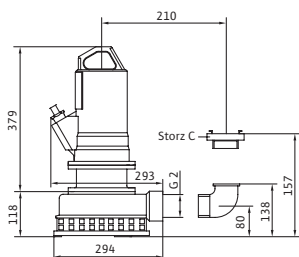
KS 16 Ex DMS-Ex

3~400 В, 50 Гц

По запросу

Габаритный чертеж

Wilo-EMU KS 16 Ex



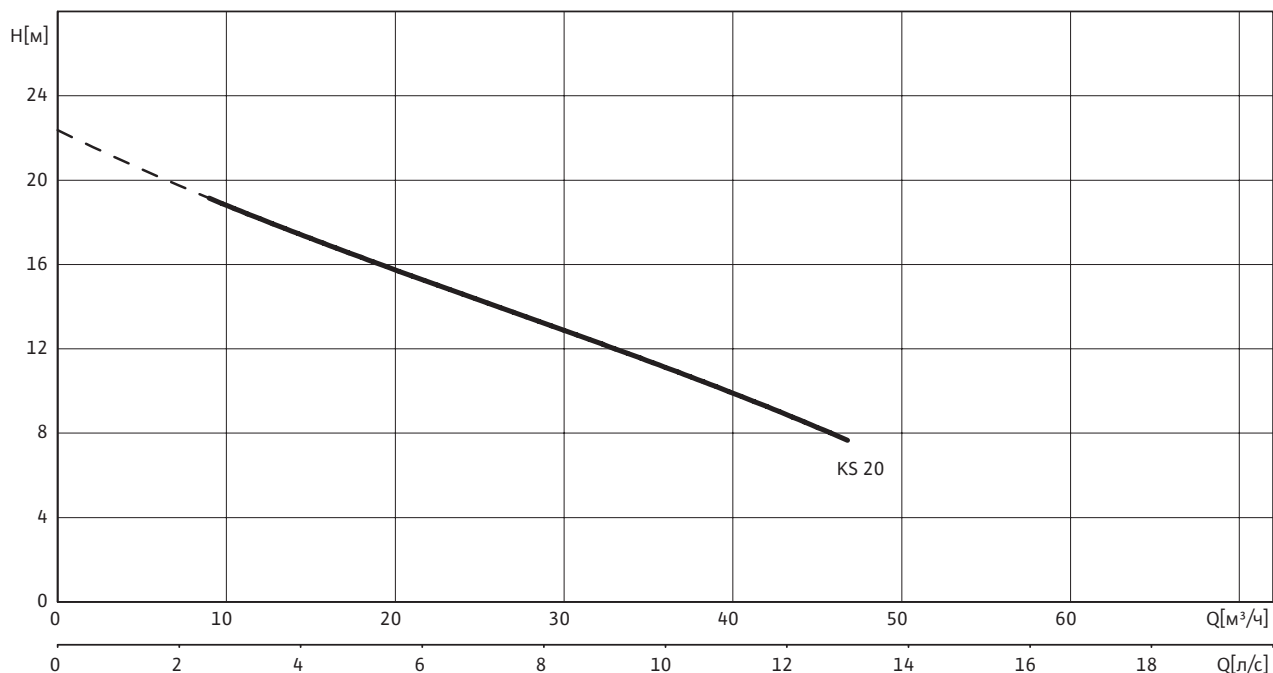


Технические характеристики		
Тип насоса	KS 16 Ex D0	KS 16 Ex DMS-Ex
<b>Данные электродвигателя</b>		
Подключение к сети	3~400 В, 50 Гц	3~400 В, 50 Гц
Номинальный ток $I_N$	4,5 А	4,5 А
Номинальная мощность электродвигателя $P_2$	2 кВт	2 кВт
Потребляемая мощность $P_1$	2,6 кВт	2,6 кВт
Тип пуска	Прямой	Прямой
Номинальная частота вращения $n$	2900 об/мин	2900 об/мин
Класс нагревостойкости изоляции	F	F
Макс. частота включений	15	15
<b>Кабель</b>		
Длина соединительного кабеля	10 м	10 м
Тип кабеля	H07RN-F	H07RN-F
Сечение кабеля	7G1,5	7G1,5
Тип соединения кабеля	Неразъемный	Неразъемный
Тип штекера	–	DMS-Ex + CEE 16
<b>Агрегат</b>		
Напорный патрубок	Storz C	Storz C
Свободный сферический проход	12 мм	12 мм
Режим работы (в погруженном состоянии)	S1	S1
Режим работы (в непогруженном состоянии)	S2-15 min	S2-15 min
Макс. глубина погружения	12,50 м	12,50 м
Класс защиты	IP 68	IP 68
Температура перекачиваемой жидкости $T$	+3 ... +40 °C	+3 ... +40 °C
Макс. температура перекачиваемой жидкости, кратковременно до 3 мин	–	–
Вес, прим. $m$	30 кг	30 кг
<b>Оснащение/функции</b>		
Поплавковый выключатель	–	•
Защита электродвигателя	WSK	WSK
Взрывозащита	ATEX	ATEX
<b>Материалы</b>		
Статическое уплотнение	FPM	FPM
Рабочее колесо	EN-GJL-250	EN-GJL-250
Уплотнение со стороны электродвигателя	SiC/SiC	SiC/SiC
Торцовое уплотнение	SiC/SiC	SiC/SiC
Корпус электродвигателя	EN-GJL-250	EN-GJL-250
Корпус насоса	EN-GJL-250	EN-GJL-250

$P_1$  относится к макс. электрической потребляемой мощности. Все данные действительны для 1~230 В или 3~400 В, 50 Гц и плотности в 1 кг/дм<sup>3</sup>.

Характеристики Wilo-EMU KS 20 – 50 Гц – 2900 об/мин

Открытое многолопастное рабочее колесо – Свободный сферический проход: 45 мм



Характеристики согласно ISO 9906, приложение А

Данные для заказа

Wilo-EMU

Подключение к сети

№ арт.

KS 20 D GG

3~400 В, 50 Гц

6042090

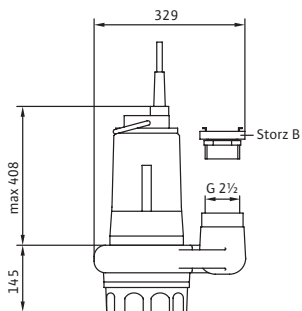
KS 20 DS GG

3~400 В, 50 Гц

6042091

Габаритный чертеж

Wilo-EMU KS 20

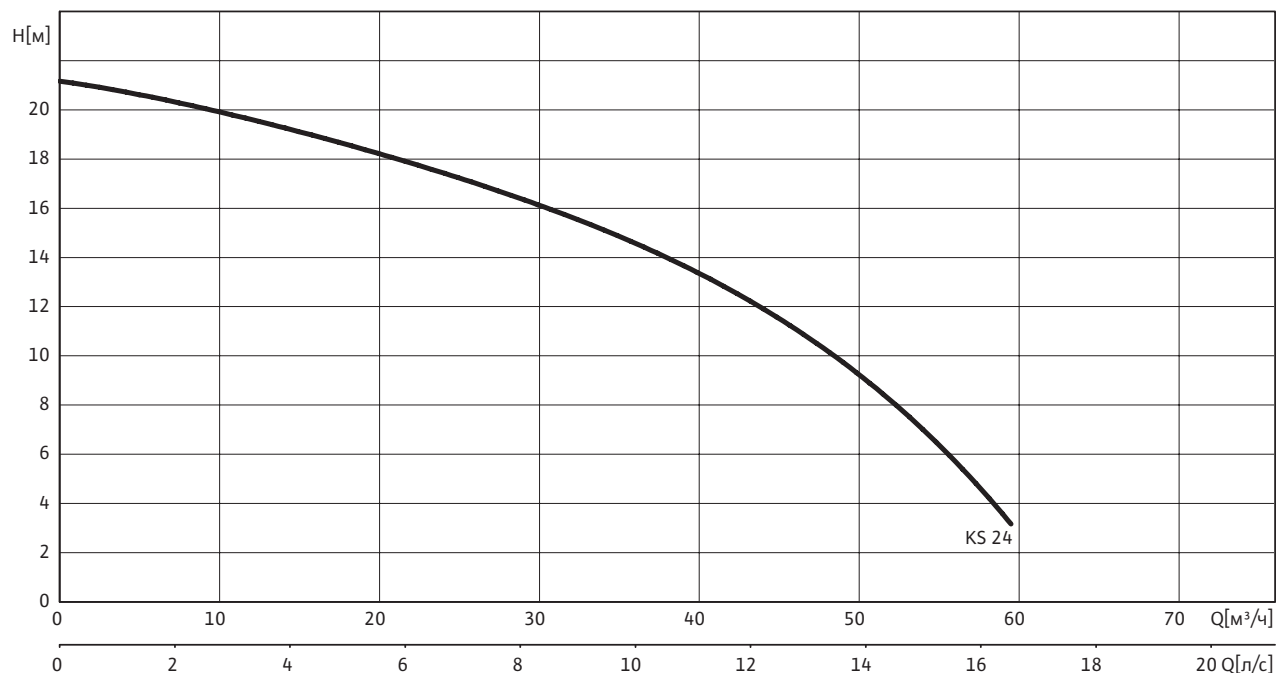


Технические характеристики		
Тип насоса	KS 20 D GG	KS 20 DS GG
<b>Данные электродвигателя</b>		
Подключение к сети	3~400 В, 50 Гц	3~400 В, 50 Гц
Номинальный ток $I_N$	4,7 А	4,7 А
Номинальная мощность электродвигателя $P_2$	2,2 кВт	2,2 кВт
Потребляемая мощность $P_1$	2,8 кВт	2,8 кВт
Тип пуска	Прямой	Прямой
Номинальная частота вращения $n$	2900 об/мин	2900 об/мин
Класс нагревостойкости изоляции	F	F
Макс. частота включений	15	15
<b>Кабель</b>		
Длина соединительного кабеля	10 м	10 м
Тип кабеля	H07RN-F	H07RN-F
Сечение кабеля	4G1,5	4G1,5
Тип соединения кабеля	Разъемный	Разъемный
Тип штекера	CEE M 16 W	CEE M 16 WDSA
<b>Агрегат</b>		
Напорный патрубок	Storz B	Storz B
Свободный сферический проход	45 мм	45 мм
Режим работы (в погруженном состоянии)	S1	S1
Режим работы (в непогруженном состоянии)	S1	S1
Макс. глубина погружения	12,50 м	12,50 м
Класс защиты	IP 68	IP 68
Температура перекачиваемой жидкости $T$	+3 ... +40 °C	+3 ... +40 °C
Макс. температура перекачиваемой жидкости, кратковременно до 3 мин	-	-
Вес, прим. $m$	42 кг	45 кг
<b>Оснащение/функции</b>		
Поплавковый выключатель	-	•
Защита электродвигателя	-	-
Взрывозащита	-	-
<b>Материалы</b>		
Статическое уплотнение	FPM	FPM
Рабочее колесо	EN-GJS-500-7	EN-GJS-500-7
Уплотнение со стороны электродвигателя	C/Al-oxide	C/Al-oxide
Торцовое уплотнение	SiC/SiC	SiC/SiC
Корпус электродвигателя	EN-GJL-250	EN-GJL-250
Корпус насоса	EN-GJL-250	EN-GJL-250

$P_1$  относится к макс. электрической потребляемой мощности. Все данные действительны для 1~230 В или 3~400 В, 50 Гц и плотности в 1 кг/дм<sup>3</sup>.

Характеристики Wilo-EMU KS 24 – 50 Гц – 2900 об/мин

Многолопастное рабочее колесо – Свободный сферический проход: 5 мм



Характеристики согласно ISO 9906, приложение А

Данные для заказа

Wilo-EMU

Подключение к сети

№ арт.

KS 24 D

3~400 В, 50 Гц

6001204

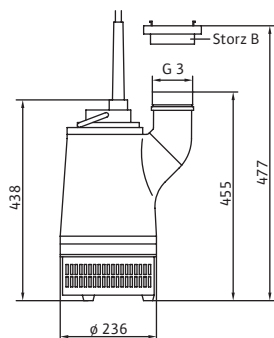
KS 24 DS

3~400 В, 50 Гц

6023360

Габаритный чертеж

Wilo-EMU KS 24

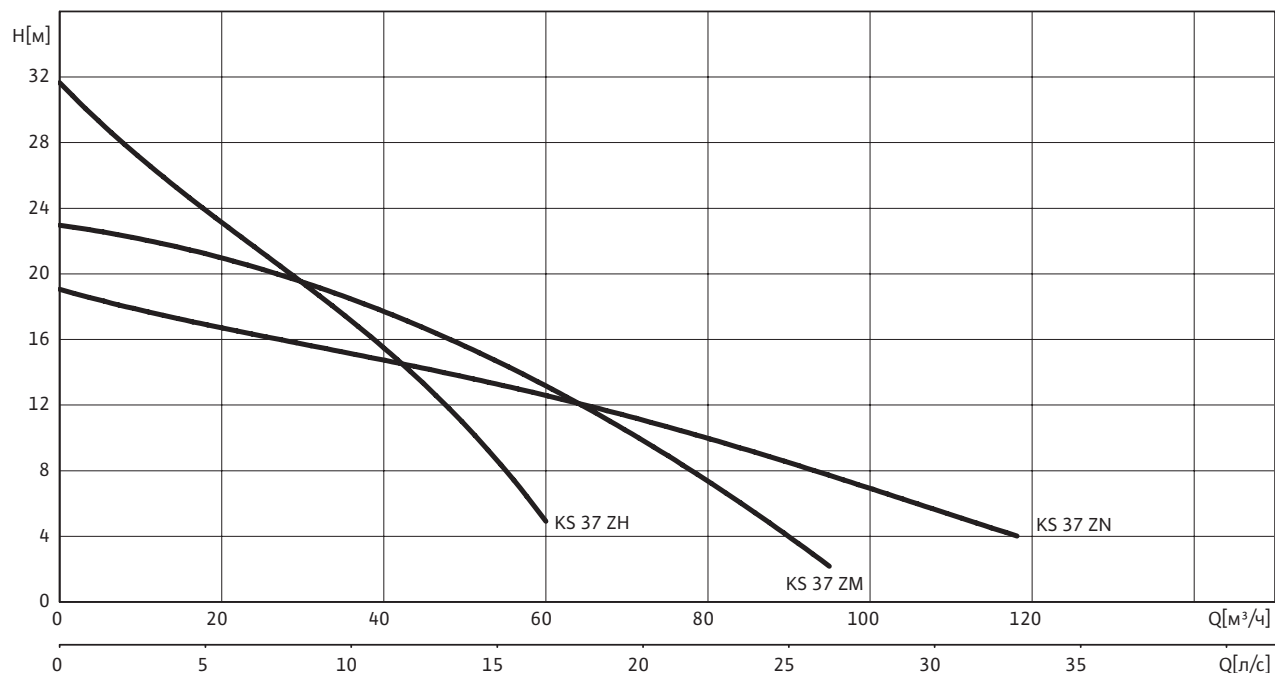


Технические характеристики		
Тип насоса	KS 24 D	KS 24 DS
<b>Данные электродвигателя</b>		
Подключение к сети	3~400 В, 50 Гц	3~400 В, 50 Гц
Номинальный ток $I_N$	4,7 А	4,7 А
Номинальная мощность электродвигателя $P_2$	2,4 кВт	2,4 кВт
Потребляемая мощность $P_1$	2,8 кВт	2,8 кВт
Тип пуска	Прямой	Прямой
Номинальная частота вращения $n$	2900 об/мин	2900 об/мин
Класс нагревостойкости изоляции	F	F
Макс. частота включений	15	15
<b>Кабель</b>		
Длина соединительного кабеля	20 м	20 м
Тип кабеля	H07RN-F	H07RN-F
Сечение кабеля	4G1,5	4G1,5
Тип соединения кабеля	Разъемный	Разъемный
Тип штекера	CEE M 16 W	CEE M 16 WDSA
<b>Агрегат</b>		
Напорный патрубок	Storz B	Storz B
Свободный сферический проход	5 мм	5 мм
Режим работы (в погруженном состоянии)	S1	S1
Режим работы (в непогруженном состоянии)	S1	S1
Макс. глубина погружения	12,50 м	12,50 м
Класс защиты	IP 68	IP 68
Температура перекачиваемой жидкости $T$	+3 ... +40 °C	+3 ... +40 °C
Макс. температура перекачиваемой жидкости, кратковременно до 3 мин	-	-
Вес, прим. $m$	34 кг	36 кг
<b>Оснащение/функции</b>		
Поплавковый выключатель	-	•
Защита электродвигателя	-	-
Взрывозащита	-	-
<b>Материалы</b>		
Статическое уплотнение	FPM	FPM
Рабочее колесо	EN-GJS-500-7	EN-GJS-500-7
Уплотнение со стороны электродвигателя	C/Al-oxide	C/Al-oxide
Торцовое уплотнение	SiC/SiC	SiC/SiC
Корпус электродвигателя	G-Al Si12	G-Al Si12
Корпус насоса	EN-GJL-250	EN-GJL-250

$P_1$  относится к макс. электрической потребляемой мощности. Все данные действительны для 1~230 В или 3~400 В, 50 Гц и плотности в 1 кг/дм<sup>3</sup>.

Характеристики Wilo-EMU KS 37 - 50 Гц - 2900 об/мин

Многолопастное рабочее колесо - Свободный сферический проход: 6 мм



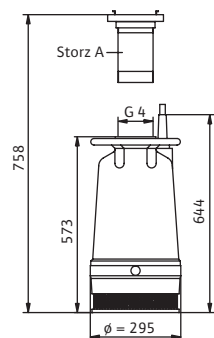
Характеристики согласно ISO 9906, приложение A

Данные для заказа

Wilo-EMU	Подключение к сети	№ арт.
KS 37ZN D	3~400 В, 50 Гц	6019732
KS 37ZN DS	3~400 В, 50 Гц	По запросу
KS 37ZM D	3~400 В, 50 Гц	6019731
KS 37ZM DS	3~400 В, 50 Гц	По запросу
KS 37ZH D	3~400 В, 50 Гц	6019730
KS 37ZH DS	3~400 В, 50 Гц	По запросу

Габаритный чертеж

Wilo-EMU KS 37



Технические характеристики			
Тип насоса	KS 37ZN D	KS 37ZN DS	KS 37ZM D
<b>Данные электродвигателя</b>			
Подключение к сети	3~400 В, 50 Гц	3~400 В, 50 Гц	3~400 В, 50 Гц
Номинальный ток $I_N$	8 А	8 А	8 А
Номинальная мощность электродвигателя $P_2$	3,85 кВт	3,85 кВт	3,85 кВт
Потребляемая мощность $P_1$	4,9 кВт	4,9 кВт	4,9 кВт
Тип пуска	Прямой	Прямой	Прямой
Номинальная частота вращения $n$	2900 об/мин	2900 об/мин	2900 об/мин
Класс нагревостойкости изоляции	F	F	F
Макс. частота включений	15	15	15
<b>Кабель</b>			
Длина соединительного кабеля	20 м	20 м	20 м
Тип кабеля	NSSHÖU	NSSHÖU	NSSHÖU
Сечение кабеля	4G1,5	4G1,5	4G1,5
Тип соединения кабеля	Разъемный	Разъемный	Разъемный
Тип штекера	CEE M 16 W	CEE M 16 WDSHA	CEE M 16 W
<b>Агрегат</b>			
Напорный патрубок	Storz A	Storz A	Storz A
Свободный сферический проход	6 мм	6 мм	6 мм
Режим работы (в погруженном состоянии)	S1	S1	S1
Режим работы (в непогруженном состоянии)	S1	S1	S1
Макс. глубина погружения	12,50 м	12,50 м	12,50 м
Класс защиты	IP 68	IP 68	IP 68
Температура перекачиваемой жидкости $T$	+3 ... +40 °C	+3 ... +40 °C	+3 ... +40 °C
Макс. температура перекачиваемой жидкости, кратковременно до 3 мин	-	-	-
Вес, прим. $m$	64 кг	65 кг	65 кг
<b>Оснащение/функции</b>			
Поплавковый выключатель	-	•	-
Защита электродвигателя	-	-	-
Взрывозащита	-	-	-
<b>Материалы</b>			
Статическое уплотнение	FPM	FPM	FPM
Рабочее колесо	EN-GJS-500-7	EN-GJS-500-7	EN-GJS-500-7
Уплотнение со стороны электродвигателя	C/Al-oxide	C/Al-oxide	C/Al-oxide
Торцовое уплотнение	SiC/SiC	SiC/SiC	SiC/SiC
Корпус электродвигателя	G-Al Si12	G-Al Si12	G-Al Si12
Корпус насоса	EN-GJL-250	EN-GJL-250	EN-GJL-250

$P_1$  относится к макс. электрической потребляемой мощности. Все данные действительны для 1~230 В или 3~400 В, 50 Гц и плотности в 1 кг/дм<sup>3</sup>.

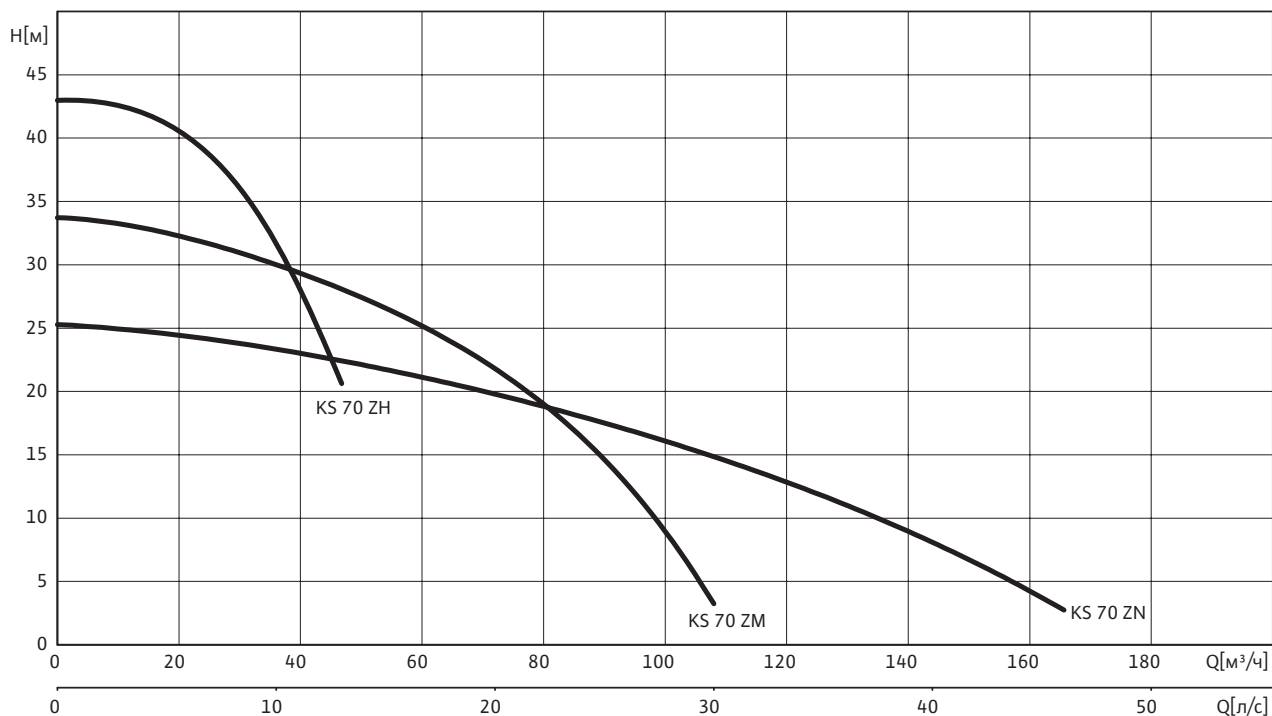
Технические характеристики			
Тип насоса	KS 37ZM DS	KS 37ZH D	KS 37ZH DS
<b>Данные электродвигателя</b>			
Подключение к сети	3~400 В, 50 Hz	3~400 В, 50 Hz	3~400 В, 50 Hz
Номинальный ток $I_N$	8 А	8 А	8 А
Номинальная мощность электродвигателя $P_2$	3,85 кВт	3,85 кВт	3,85 кВт
Потребляемая мощность $P_1$	4,9 кВт	4,9 кВт	4,9 кВт
Тип пуска	Прямой	Прямой	Прямой
Номинальная частота вращения $n$	2900 об/мин	2900 об/мин	2900 об/мин
Класс нагревостойкости изоляции	F	F	F
Макс. частота включений	15	15	15
<b>Кабель</b>			
Длина соединительного кабеля	20 м	20 м	20 м
Тип кабеля	NSSHÖU	NSSHÖU	NSSHÖU
Сечение кабеля	4G1,5	4G1,5	4G1,5
Тип соединения кабеля	Разъемный	Разъемный	Разъемный
Тип штекера	CEE M 16 WDSHA	CEE M 16 W	CEE M 16 WDSHA
<b>Агрегат</b>			
Напорный патрубок	Storz A	Storz A	Storz A
Свободный сферический проход	6 мм	6 мм	6 мм
Режим работы (в погруженном состоянии)	S1	S1	S1
Режим работы (в непогруженном состоянии)	S1	S1	S1
Макс. глубина погружения	12,50 м	12,50 м	12,50 м
Класс защиты	IP 68	IP 68	IP 68
Температура перекачиваемой жидкости $T$	+3 ... +40 °C	+3 ... +40 °C	+3 ... +40 °C
Макс. температура перекачиваемой жидкости, кратковременно до 3 мин	-	-	-
Вес, прим. $m$	66 кг	66 кг	67 кг
<b>Оснащение/функции</b>			
Поплавковый выключатель	•	-	•
Защита электродвигателя	-	-	-
Взрывозащита	-	-	-
<b>Материалы</b>			
Статическое уплотнение	FPM	FPM	FPM
Рабочее колесо	EN-GJS-500-7	EN-GJS-500-7	EN-GJS-500-7
Уплотнение со стороны электродвигателя	C/Al-oxide	C/Al-oxide	C/Al-oxide
Торцовое уплотнение	SiC/SiC	SiC/SiC	SiC/SiC
Корпус электродвигателя	G-Al Si12	G-Al Si12	G-Al Si12
Корпус насоса	EN-GJL-250	EN-GJL-250	EN-GJL-250

$P_1$  относится к макс. электрической потребляемой мощности. Все данные действительны для 1~230 В или 3~400 В, 50 Гц и плотности в 1 кг/дм<sup>3</sup>.



Характеристики Wilo-EMU KS 70 – 50 Гц – 2900 об/мин

Многолопастное рабочее колесо – Свободный сферический проход: 6 мм



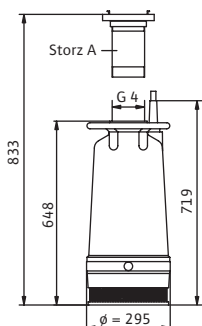
Характеристики согласно ISO 9906, приложение A

Данные для заказа

Wilo-EMU	Подключение к сети	№ арт.
KS 70ZN D	3~400 В, 50 Гц	6021369
KS 70ZN DS	3~400 В, 50 Гц	По запросу
KS 70ZM D	3~400 В, 50 Гц	6021343
KS 70ZM DS	3~400 В, 50 Гц	По запросу
KS 70ZH D	3~400 В, 50 Гц	6021370
KS 70ZH DS	3~400 В, 50 Гц	По запросу

Габаритный чертеж

Wilo-EMU KS 70

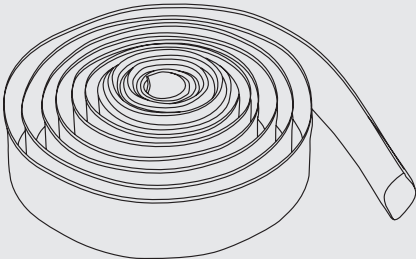


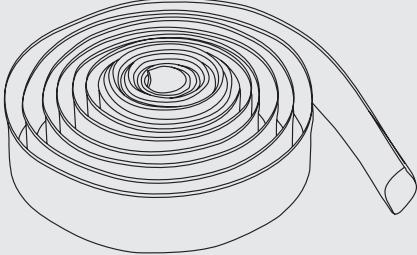
Технические характеристики			
Тип насоса	KS 70ZN D	KS 70ZN DS	KS 70ZM D
<b>Данные электродвигателя</b>			
Подключение к сети	3~400 В, 50 Гц	3~400 В, 50 Гц	3~400 В, 50 Гц
Номинальный ток $I_N$	15,6 А	15,6 А	15,6 А
Номинальная мощность электродвигателя $P_2$	7,5 кВт	7,5 кВт	7,5 кВт
Потребляемая мощность $P_1$	9,5 кВт	9,5 кВт	9,5 кВт
Тип пуска	Прямой	Прямой	Прямой
Номинальная частота вращения $n$	2900 об/мин	2900 об/мин	2900 об/мин
Класс нагревостойкости изоляции	F	F	F
Макс. частота включений	15	15	15
<b>Кабель</b>			
Длина соединительного кабеля	20 м	20 м	20 м
Тип кабеля	NSSHÖU	NSSHÖU	NSSHÖU
Сечение кабеля	4G2,5	4G2,5	4G2,5
Тип соединения кабеля	Разъемный	Разъемный	Разъемный
Тип штекера	CEE M 32 WD	DMS + CEE M 32	CEE M 32 WD
<b>Агрегат</b>			
Напорный патрубок	Storz A	Storz A	Storz A
Свободный сферический проход	6 мм	6 мм	6 мм
Режим работы (в погруженном состоянии)	S1	S1	S1
Режим работы (в непогруженном состоянии)	S1	S1	S1
Макс. глубина погружения	12,50 м	12,50 м	12,50 м
Класс защиты	IP 68	IP 68	IP 68
Температура перекачиваемой жидкости $T$	+3 ... +40 °C	+3 ... +40 °C	+3 ... +40 °C
Макс. температура перекачиваемой жидкости, кратковременно до 3 мин	-	-	-
Вес, прим. $m$	79 кг	80 кг	81 кг
<b>Оснащение/функции</b>			
Поплавковый выключатель	-	•	-
Защита электродвигателя	-	-	-
Взрывозащита	-	-	-
<b>Материалы</b>			
Статическое уплотнение	FPM	FPM	FPM
Рабочее колесо	EN-GJS-500-7	EN-GJS-500-7	EN-GJS-500-7
Уплотнение со стороны электродвигателя	C/Al-oxide	C/Al-oxide	C/Al-oxide
Торцовое уплотнение	SiC/SiC	SiC/SiC	SiC/SiC
Корпус электродвигателя	G-Al Si12	G-Al Si12	G-Al Si12
Корпус насоса	EN-GJL-250	EN-GJL-250	EN-GJL-250



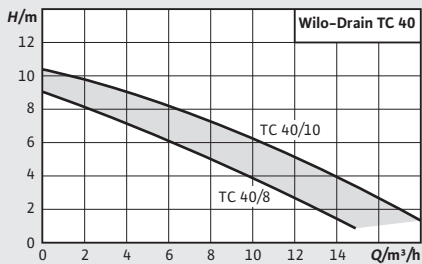
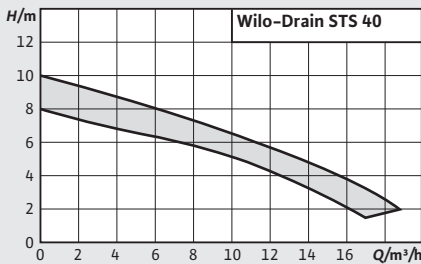
$P_1$  относится к макс. электрической потребляемой мощности. Все данные действительны для 1~230 В или 3~400 В, 50 Гц и плотности в 1 кг/дм<sup>3</sup>.

Технические характеристики			
Тип насоса	KS 70ZM DS	KS 70ZH D	KS 70ZH DS
<b>Данные электродвигателя</b>			
Подключение к сети	3~400 В, 50 Гц	3~400 В, 50 Гц	3~400 В, 50 Гц
Номинальный ток $I_N$	15,6 А	15,6 А	15,6 А
Номинальная мощность электродвигателя $P_2$	7,5 кВт	7,5 кВт	7,5 кВт
Потребляемая мощность $P_1$	9,5 кВт	9,5 кВт	9,5 кВт
Тип пуска	Прямой	Прямой	Прямой
Номинальная частота вращения $n$	2900 об/мин	2900 об/мин	2900 об/мин
Класс нагревостойкости изоляции	F	F	F
Макс. частота включений	15	15	15
<b>Кабель</b>			
Длина соединительного кабеля	20 м	20 м	20 м
Тип кабеля	NSSHÖU	NSSHÖU	NSSHÖU
Сечение кабеля	4G2,5	4G2,5	4G2,5
Тип соединения кабеля	Разъемный	Разъемный	Разъемный
Тип штекера	DMS + CEE M 32	CEE M 32 WD	DMS + CEE M 32
<b>Агрегат</b>			
Напорный патрубок	Storz A	Storz A	Storz A
Свободный сферический проход	6 мм	6 мм	6 мм
Режим работы (в погруженном состоянии)	S1	S1	S1
Режим работы (в непогруженном состоянии)	S1	S1	S1
Макс. глубина погружения	12,50 м	12,50 м	12,50 м
Класс защиты	IP 68	IP 68	IP 68
Температура перекачиваемой жидкости $T$	+3 ... +40 °C	+3 ... +40 °C	+3 ... +40 °C
Макс. температура перекачиваемой жидкости, кратковременно до 3 мин	-	-	-
Вес, прим. $m$	82 кг	81 кг	82 кг
<b>Оснащение/функции</b>			
Поплавковый выключатель	•	-	•
Защита электродвигателя	-	-	-
Взрывозащита	-	-	-
<b>Материалы</b>			
Статическое уплотнение	FPM	FPM	FPM
Рабочее колесо	EN-GJS-500-7	EN-GJS-500-7	EN-GJS-500-7
Уплотнение со стороны электродвигателя	C/Al-oxide	C/Al-oxide	C/Al-oxide
Торцовое уплотнение	SiC/SiC	SiC/SiC	SiC/SiC
Корпус электродвигателя	G-Al Si12	G-Al Si12	G-Al Si12
Корпус насоса	EN-GJL-250	EN-GJL-250	EN-GJL-250

$P_1$  относится к макс. электрической потребляемой мощности. Все данные действительны для 1~230 В или 3~400 В, 50 Гц и плотности в 1 кг/дм<sup>3</sup>.




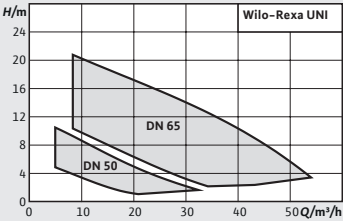
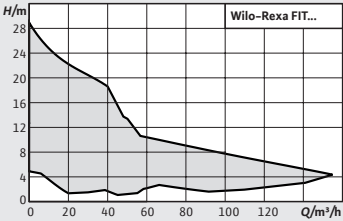
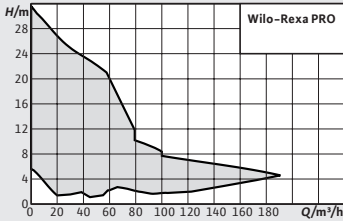
Механические принадлежности			
Тип		Описание	Арт.-№
Приспособление для откачивания до минимального уровня KS 8/KS 9	-	Откачивание до 10 мм, дополнительный контроль уровня не возможен; KS 8/KS 9	6032495
Дополнительный грубый фильтр KS 8/9	-	для фильтрации крупных загрязнений; KS 8/KS 9	6032496
Дополнительный грубый фильтр KS 14/15	-	для фильтрации крупных загрязнений; KS 14/KS 15	6032616
Муфтовый ключ для Storz A, B, C	-	для Storz A, B и C	6022280
Муфтовый ключ Storz F	-	для Storz F	6022281
Переходная муфта Storz B/C	-	из алюминия, с Storz B на Storz C	6000748
Переходная муфта Storz A/B	-	из алюминия, с Storz A на Storz B	6003026
Переходная муфта Storz A/B	-	из алюминия, с Storz F на Storz A	6022279
Переходник с фланца DN 80 на резьбу Rp 3	-	Из оцинкованной стали; DN 80, PN 10/16, с внутренней резьбой Rp 3	6003672
Переходник с фланца DN 100 на резьбу Rp 4	-	Из оцинкованной стали; DN 100, PN 10/16, с внутренней резьбой Rp 4	6003669
Напорный шланг из синтетического волокна 5 м, с муфтой Storz A		Шланг из синтетического волокна, резиновое покрытие изнутри, внутренний Ø 102 мм, длина 5 м, с муфтой Storz A, 8/20 бар	6022391
Напорный шланг из синтетического волокна 10 м, с муфтой Storz A		Шланг из синтетического волокна, резиновое покрытие изнутри, внутренний Ø 102 мм, длина 10 м, с муфтой Storz A, 8/20 бар	6022392
Напорный шланг из синтетического волокна 20 м, с муфтой Storz A		Шланг из синтетического волокна, резиновое покрытие изнутри, внутренний Ø 102 мм, длина 20 м, с муфтой Storz A, 8/20 бар	6022393
Спиральный шланг из синтетического материала 5 м, с муфтой Storz A		Спиральный шланг из синтетического материала, внутренний Ø 102 мм, длина 5 м, включая муфту Storz A, 3/9 бар	6022275
Спиральный шланг из синтетического материала 10 м, с муфтой Storz A		Спиральный шланг из синтетического материала, внутренний Ø 102 мм, длина 10 м, включая муфту Storz A, 3/9 бар	6022276
Спиральный шланг из синтетического материала 20 м, с муфтой Storz A		Спиральный шланг из синтетического материала, внутренний Ø 102 мм, длина 20 м, включая муфту Storz C, 3/9 бар	6022277
Напорный шланг из синтетического волокна 5 м, с муфтой Storz B		Шланг из синтетического волокна, резиновое покрытие изнутри, внутренний Ø 75 мм, длина 5 м, с муфтой Storz B, 12/40 бар	6003052
Напорный шланг из синтетического волокна 10 м, с муфтой Storz B		Шланг из синтетического волокна, резиновое покрытие изнутри, внутренний Ø 75 мм, длина 10 м, с муфтой Storz B, 12/40 бар	6003051
Напорный шланг из синтетического волокна 20 м, с муфтой Storz B		Шланг из синтетического волокна, резиновое покрытие изнутри, внутренний Ø 75 мм, длина 20 м, с муфтой Storz B, 12/40 бар	6003050
Спиральный шланг из синтетического материала 5 м, с муфтой Storz B		Спиральный шланг из синтетического материала, внутренний Ø 75 мм, длина 5 м, включая муфту Storz B, 3,5/10,5 бар	6022272
Спиральный шланг из синтетического материала 10 м, с муфтой Storz B		Спиральный шланг из синтетического материала, внутренний Ø 75 мм, длина 10 м, включая муфту Storz B, 3,5/10,5 бар	6035187
Спиральный шланг из синтетического материала 20 м, с муфтой Storz B		Спиральный шланг из синтетического материала, внутренний Ø 75 мм, длина 20 м, включая муфту Storz B, 3,5/10,5 бар	6022274
Напорный шланг из синтетического волокна 5 м, с муфтой Storz C		Шланг из синтетического волокна, резиновое покрытие изнутри, внутренний Ø 52 мм, длина 5 м с муфтой Storz C, 12/40 бар	6003651
Напорный шланг из синтетического волокна 10 м, с муфтой Storz C		Шланг из синтетического волокна, резиновое покрытие изнутри, внутренний Ø 52 мм, длина 10 м с муфтой Storz C, 12/40 бар	6003650

Механические принадлежности			
Тип		Описание	Арт.-№
Напорный шланг из синтетического волокна 20 м, с муфтой Storz C		Шланг из синтетического волокна, резиновое покрытие изнутри, внутренний Ø 52 мм, длина 20 м, с муфтой Storz C, 12/40 бар	6003649
Спиральный шланг из синтетического материала 5 м, с муфтой Storz C		Спиральный шланг из синтетического материала, внутренний Ø 52 мм, длина 5 м, включая муфту Storz C, 4,5/13,5 бар	6022269
Спиральный шланг из синтетического материала 10 м, с муфтой Storz C		Спиральный шланг из синтетического материала, внутренний Ø 52 мм, длина 10 м, включая муфту Storz C, 4,5/13,5 бар	6022270
Спиральный шланг из синтетического материала 20 м, с муфтой Storz C		Спиральный шланг из синтетического материала, внутренний Ø 52 мм, длина 20 м, включая муфту Storz C, 4,5/13,5 бар	6022271
Спиральный шланг из синтетического материала 5 м, с муфтой Storz F		Спиральный шланг из синтетического материала, внутренний Ø 150 мм, длина 5 м, включая муфту Storz F, 1,8/5,5 бар	6022278
Спиральный шланг из синтетического материала 5 м, с муфтой Storz F		Спиральный шланг из синтетического материала, внутренний Ø 150 мм, длина 5 м, включая муфту Storz F, 8 /- бар	6044660
Напорный шланг из синтетического волокна 10 м, с муфтой Storz F		Шланг из синтетического волокна, резиновое покрытие изнутри, внутренний Ø 150 мм, длина 10 м, с муфтой Storz F, 7/21 бар	6003648
Напорный шланг из синтетического волокна 20 м, с муфтой Storz F		Шланг из синтетического волокна, резиновое покрытие изнутри, внутренний Ø 150 мм, длина 20 м, с муфтой Storz F, 7/21 бар	6003647



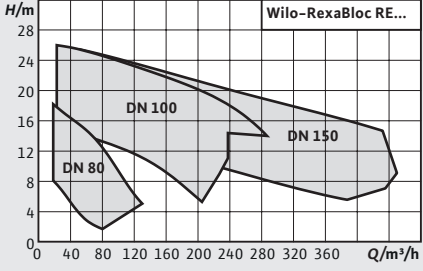
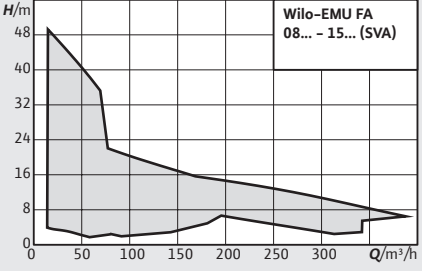
Обзор серии		
Серия	Wilo-Drain TC 40	Wilo-Drain STS 40
Фото продукта		
Рабочее поле		
Применение	Перекачивание следующих жидкостей: → Сточные воды с фекалиями; → Предварительно очищенные сточные воды без фекалий и длинноволокнистых фракций; → Загрязненная вода;	Перекачивание следующих жидкостей: → Сточные воды с фекалиями; → Предварительно очищенные сточные воды без фекалий и длинноволокнистых фракций; → Загрязненная вода;
Тип	Погружной насос для отвода сточных вод для повторно-кратковременного режима работы для стационарной и мобильной установки в погруженном состоянии.	Погружной насос для отвода сточных вод для повторно-кратковременного режима работы для стационарной и мобильной установки в погруженном состоянии.
$Q_{\text{макс}}$	22 м³/ч	19 м³/ч
$H_{\text{макс}}$	11 м	10 м
Особенности/преимущества продукции	→ Простая эксплуатация благодаря подключенному поплавковому выключателю; → Простая установка благодаря встроенной донной опоре насоса → Рабочее колесо из синтетического материала → Небольшой вес	→ Простая эксплуатация благодаря подключенному поплавковому выключателю (исполнение А) → Простая установка благодаря встроенной донной опоре насоса → Рабочее колесо из нержавеющей стали → Небольшой вес
Дополнительная информация	Информация по сериям на стр. 108 Онлайн-каталог Wilo на <a href="http://www.wilo.ru">www.wilo.ru</a>	Информация по сериям на стр. 114 Онлайн-каталог Wilo на <a href="http://www.wilo.ru">www.wilo.ru</a>

Обзор серии	
Серия	Wilo-Drain TP 80/TP 100
Фото продукта	
Рабочее поле	
Применение	<p>Перекачивание следующих жидкостей:</p> <ul style="list-style-type: none"> <li>→ Сточные воды с фекалиями;</li> <li>→ Предварительно очищенные сточные воды без фекалий и длиноволокнистых фракций;</li> <li>→ Технологическая вода</li> <li>→ Загрязненная вода;</li> </ul>
Тип	Погружной насос для отвода сточных вод для длительного режима работы для стационарной и мобильной установки в погруженном состоянии, а также для стационарной установки в непогруженном состоянии.
$Q_{\text{макс}}$	180 м <sup>3</sup> /ч
$H_{\text{макс}}$	22 м
Особенности/преимущества продукции	<ul style="list-style-type: none"> <li>→ Самоохлаждающийся электродвигатель для использования в погруженном и непогруженном состоянии</li> <li>→ Коррозионностойкий корпус электродвигателя из нержавеющей стали 1.4404</li> <li>→ Запатентованная незасоряемая гидравлическая часть</li> <li>→ Продольно герметичный ввод кабеля</li> <li>→ Небольшой вес</li> </ul>
Дополнительная информация	Информация по сериям на стр. 123 Онлайн-каталог Wilo на <a href="http://www.wilo.ru">www.wilo.ru</a>

Обзор серии

Серия	Wilo-Rexa UNI	Wilo-Rexa FIT	Wilo-Rexa PRO
Фото продукта			
Рабочее поле			
Применение	<p>Перекачивание следующих жидкостей</p> <ul style="list-style-type: none"> <li>→ Сточные воды с фекалиями;</li> <li>→ Предварительно очищенные сточные воды без фекалий и длинноволокнистых фракций;</li> <li>→ Загрязненная вода;</li> </ul>	<p>Перекачивание следующих жидкостей</p> <ul style="list-style-type: none"> <li>→ Сточные воды с фекалиями;</li> <li>→ Загрязненная вода;</li> </ul>	<p>Перекачивание следующих жидкостей</p> <ul style="list-style-type: none"> <li>→ Неочищенные сточные воды</li> <li>→ Сточные воды с фекалиями;</li> <li>→ Загрязненная вода;</li> </ul>
Тип	Погружной насос для отвода сточных вод для повторно-кратковременного режима работы для стационарной и мобильной установки в погруженном состоянии	Погружной насос для отвода сточных вод для повторно-кратковременного режима работы для стационарной и мобильной установки в погруженном состоянии, а также для стационарной установки в непогруженном состоянии.	Погружной насос для отвода сточных вод для длительного режима работы для стационарной и мобильной установки в погруженном состоянии, а также для стационарной установки в непогруженном состоянии.
Q <sub>макс</sub>	54 м³/ч	150 м³/ч	186 м³/ч
H <sub>макс</sub>	23,5 м	29 м	32 м
Особенности/преимущества продукции	<ul style="list-style-type: none"> <li>→ Высокая надежность благодаря коррозионностойкой гидравлической части для универсального применения и различных перекачиваемых жидкостей</li> <li>→ Простая установка благодаря малому весу, конденсатору, встроенному в однофазный электродвигатель, и фланцу со встроенным креплением</li> <li>→ Оптимальный коэффициент полезного действия и надежность в эксплуатации благодаря гидравлической части со свободновихревым рабочим колесом и гладкими поверхностями</li> <li>→ Быстрое техническое обслуживание за счет прямого доступа к камере уплотнений и корпусу насоса</li> <li>→ Длинный интервал технического обслуживания благодаря двойному уплотнению и камере уплотнений большого объема</li> </ul>	<ul style="list-style-type: none"> <li>→ Готовность к подключению и применению</li> <li>→ Простая эксплуатация благодаря подключенному поплавковому выключателю (исполнение А)</li> <li>→ Гидравлическая часть со свободновихревым рабочим колесом с большим свободным проходом для работы без засорений</li> <li>→ Камера уплотнений с опциональным внешним контролем герметичности</li> <li>→ Небольшой вес</li> </ul>	<ul style="list-style-type: none"> <li>→ Энергоэффективность в моделях с одноканальными рабочими колесами за счет высокого КПД</li> <li>→ Безопасность в эксплуатации благодаря незасоряющимся свободновихревым рабочим колесам</li> <li>→ Подтвержденная испытаниями безопасность. Серийно со взрывозащищенным исполнением в соответствии с АТЕХ</li> <li>→ По опции доступны насосы с электродвигателями класса энергоэффективности IE3</li> </ul>
Дополнительная информация	Информация по сериям на стр. 144 Онлайн-каталог Wilo на <a href="http://www.wilo.ru">www.wilo.ru</a>	Информация по сериям на стр. 160 Онлайн-каталог Wilo на <a href="http://www.wilo.ru">www.wilo.ru</a>	Информация по сериям на стр. 198 Онлайн-каталог Wilo на <a href="http://www.wilo.ru">www.wilo.ru</a>



Обзор серии		
Серия	Wilo-RexaBloc RE	Wilo-EMU FA (стандартный вариант)
Фото продукта		
Рабочее поле		
Применение	<p>Перекачивание следующих жидкостей:</p> <ul style="list-style-type: none"> <li>→ Сточные воды с фекалиями;</li> <li>→ Предварительно очищенные сточные воды без фекалий и длинноволокнистых фракций;</li> <li>→ Загрязненная вода;</li> </ul>	<p>Перекачивание следующих жидкостей:</p> <ul style="list-style-type: none"> <li>→ Сточные воды с фекалиями;</li> <li>→ Предварительно очищенные сточные воды без фекалий и длинноволокнистых фракций;</li> <li>→ Загрязненная вода;</li> </ul>
Тип	Насос для отвода сточных вод блочной конструкции со встроенным стандартным электродвигателем для стационарной установки в непогруженном состоянии	Погружной насос для отвода сточных вод без системы охлаждения для длительного режима работы для стационарной и мобильной установки в погруженном состоянии.
Q <sub>макс</sub>	241 м³/ч	380 м³/ч
H <sub>макс</sub>	26 м	51 м
Особенности/преимущества продукции	<ul style="list-style-type: none"> <li>→ Высокая эксплуатационная безопасность благодаря закрытой конструкции подшипникового узла с заполненной маслом камерой уплотнений и дополнительной камерой сбора утечек.</li> <li>→ Опционально с двумя торцовыми уплотнениями, повышающими эксплуатационную надежность.</li> <li>→ В стандартном исполнении поставляются с электродвигателями IE3, опционально – с электродвигателями премиум-класса IE4.</li> <li>→ Простое техническое обслуживание благодаря конструкции "Back Pull-out", позволяющей демонтировать насос без отделения корпуса от трубопровода. В результате электродвигатель и рабочее колесо можно демонтировать единым блоком без извлечения гидравлической части из трубопровода.</li> </ul>	<ul style="list-style-type: none"> <li>→ Надежность в эксплуатации благодаря гидравлическим частям со свободновихревыми и одноканальными рабочими колесами с большим свободным проходом</li> <li>→ Технологическая надежность благодаря опциональной функции контроля герметичности камеры уплотнений</li> </ul>
Дополнительная информация	Информация по сериям на стр. 258 Онлайн-каталог Wilo на <a href="http://www.wilo.ru">www.wilo.ru</a>	Информация по сериям на стр. 312 Онлайн-каталог Wilo на <a href="http://www.wilo.ru">www.wilo.ru</a>

Дренаж/защита от паводков

Оснащение/функции			
Название серии	Wilо-Drain TC 40	Wilо-Drain STS 40	Wilо-Drain TP 80/TP 100
<b>Конструкция</b>			
Не боится затопления	•	•	•
Одноканальное рабочее колесо	–	–	•
Свободновихревое рабочее колесо	•	•	–
Многолопастное рабочее колесо	–	–	–
Открытое многолопастное рабочее колесо	–	–	–
Режущий механизм	–	–	–
Взмучивающее устройство	–	–	–
Камера уплотнений	–	•	•
Камера утечек	–	–	–
Уплотнение со стороны электродвигателя, торцовое уплотнение	–	–	•
Уплотнение со стороны электродвигателя, манжетное уплотнение вала	•	•	–
Уплотнение со стороны перекачиваемой жидкости, торцовое уплотнение	•	•	•
Однофазный электродвигатель	•	•	–
Трехфазный электродвигатель	–	•	•
Прямой пуск	•	•	•
Пуск по схеме звезда–треугольник	–	–	•
Эксплуатация с частотным преобразователем	–	–	•
Электродвигатель заполнен воздухом	–	•	–
Электродвигатель с масляным охлаждением	•	–	–
Электродвигатель заполнен воздухом с циркуляционным охлаждением	–	–	–
Охлаждающий кожух	–	–	•
<b>Применение</b>			
Стационарная установка в погруженном состоянии	–	–	•
Мобильная установка в погруженном состоянии	•	•	•
Стационарная установка в непогруженном состоянии	–	–	•
Мобильная установка в непогруженном состоянии	–	–	•
<b>Оснащение/функции</b>			
Контроль температуры электродвигателя	•	•	•
Контроль камеры уплотнений	–	–	–
Взрывозащита	–	–	•
Поплавковый выключатель	•	Исполнение А	–
Коробка конденсатора для однофазного исполнения (1~230 В)	Встроен	Встроен	–
Готовность к подключению	•	1~	–

• = имеется; – = не имеется; о = опционально

Оснащение/функции					
Название серии	Wilo-Rexa UNI	Wilo-Rexa FIT	Wilo-Rexa PRO	Wilo-RexaBloc RE	Wilo-EMU FA (стандартный вариант)
<b>Конструкция</b>					
Не боится затопления	•	•	•	–	•
Одноканальное рабочее колесо	–	–	•	–	•
Свободновихревое рабочее колесо	•	•	•	•	•
Многолопастное рабочее колесо	–	–	–	–	–
Открытое многолопастное рабочее колесо	–	–	–	–	–
Режущий механизм	–	–	–	–	–
Взмучивающее устройство	–	–	–	–	–
Камера уплотнений	•	•	•	•	•
Камера утечек	–	–	–	•	•
Уплотнение со стороны электродвигателя, торцовое уплотнение	•	•	•	–	•
Уплотнение со стороны электродвигателя, манжетное уплотнение вала	•	–	–	•	•
Уплотнение со стороны перекачиваемой жидкости, торцовое уплотнение	•	•	•	•	•
Однофазный электродвигатель	•	•	•	–	–
Трёхфазный электродвигатель	•	•	•	•	•
Прямой пуск	•	•	•	•	•
Пуск по схеме звезда-треугольник	–	–	–	–	•
Эксплуатация с частотным преобразователем	–	–	•	•	•
Электродвигатель заполнен воздухом	•	•	•	•	•
Электродвигатель с масляным охлаждением	–	–	–	–	–
Электродвигатель заполнен воздухом с циркуляционным охлаждением	–	–	–	–	–
Охлаждающий кожух	–	–	–	–	–
<b>Применение</b>					
Стационарная установка в погруженном состоянии	•	•	•	–	•
Мобильная установка в погруженном состоянии	•	•	•	–	•
Стационарная установка в непогруженном состоянии	–	–	•	•	–
Мобильная установка в непогруженном состоянии	–	–	–	–	–
<b>Оснащение/функции</b>					
Контроль температуры электродвигателя	•	•	•	•	•
Контроль камеры уплотнений	o	o	o	o	o
Взрывозащита	–	–	•	–	•
Поплавковый выключатель	Исполнение А	Исполнение А	–	–	–
Коробка конденсатора для однофазного исполнения (1~230 В)	–	–	•	–	–
Готовность к подключению	•	•	Опция	–	–

• = имеется; – = не имеется; o = опционально



## Wilo-Drain TC 40



### Тип

Погружной насос для отвода сточных вод для повторно-кратковременного режима работы для стационарной и мобильной установки в погруженном состоянии.

### Обозначение

напря- **Wilo-Drain TC 40/10**

мер:

<b>T</b>	Погружной насос
<b>C</b>	Гидравлический корпус из серого чугуна
<b>40</b>	Номинальный внутренний диаметр [мм]
<b>10</b>	Макс. напор [м]

### Применение

Перекачивание следующих жидкостей:

- Сточные воды с фекалиями;
- Предварительно очищенные сточные воды без фекалий и длинноволокнистых фракций;
- Загрязненная вода;

### Технические характеристики

- Электроподключение к сети: 1~230 В, 50 Гц
- Режим работы в погруженном состоянии: S1 или S3 25%
- Режим работы в непогруженном состоянии: S3 25%
- Класс защиты: IP 68
- Класс нагревостойкости изоляции: F
- Контроль температуры обмотки
- Макс. температура перекачиваемой жидкости: 3-40 °C
- Длина кабеля: 5 м
- Свободный проход для сферических частиц: 40 мм
- Макс. глубина погружения: 2 м

### Особенности/преимущества продукции

- Простая эксплуатация благодаря подключенному поплавковому выключателю
- Простая установка благодаря встроенной донной опоре насоса
- Рабочее колесо из синтетического материала
- Небольшой вес

### Оснащение/функции

- Готов к подключению
- Подключенный поплавковый выключатель
- Встроенный датчик защиты электродвигателя от перегрева

### Материалы

- Корпус насоса: EN-GJL-200
- Донная опора: нержавеющая сталь
- Рабочее колесо: PA 30GF
- Вал: нержавеющая сталь 1.4005
- Торцовое уплотнение со стороны насоса: графит/керамика
- Манжетное уплотнение со стороны электродвигателя: NBR
- Статическое уплотнение: NBR
- Корпус электродвигателя: нержавеющая сталь 1.4308

### Описание/конструкция

Погружной дренажный насос для сточных вод с двигателем в виде блочного агрегата, для стационарной и мобильной установки в погруженном состоянии.

**Гидравлическая часть**

Вертикальный напорный патрубок для резьбового соединения Rp 1½. В качестве рабочего колеса применяются свободновихревые рабочие колеса.

**Электродвигатель**

Заполненные маслом электродвигатели отдают свое тепло посредством встроенного теплообменника в перекачиваемую среду. Поэтому данные электродвигатели могут использоваться в погруженном состоянии в длительном и кратковременном режиме работы. В непогруженном состоянии данные электродвигатели могут использоваться кратковременно.

Для защиты электродвигателей от проникновения внутрь перекачиваемой жидкости имеется камера уплотнений. Используемая в ней жидкость поддается биологическому расщеплению и экологически безвредна.

Кабель электродвигателя и поплавковый выключатель отсоединяются и заменяются.

**Уплотнение**

Уплотнение на стороне перекачиваемых жидкостей реализуется посредством торцового уплотнения, не зависящего от направления вращения, уплотнение со стороны электродвигателя выполнено посредством манжетного уплотнения.

**Комплект поставки**

- Готовый к подключению насос с соединительным кабелем длиной 5 м и штекером с защитным контактом
- С подключенным поплавковым выключателем
- Инструкция по монтажу и эксплуатации

**Ввод в эксплуатацию**

Режим работы S1:

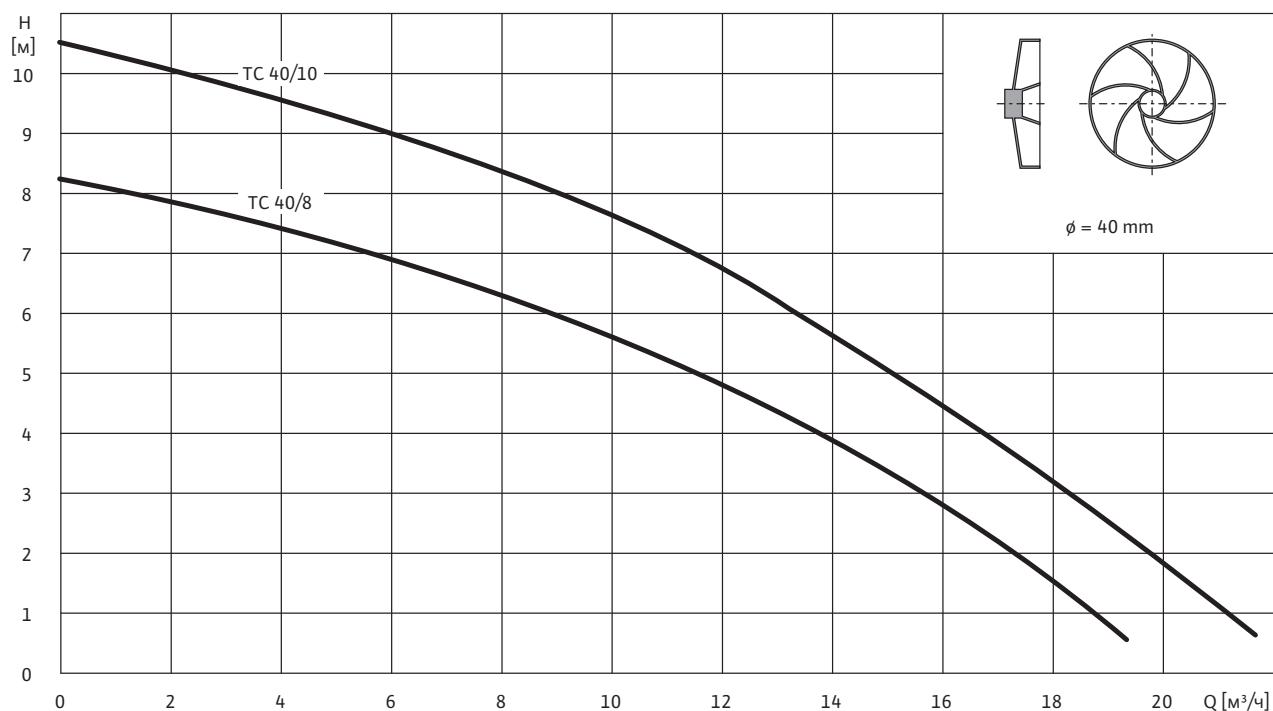
Агрегат рассчитан для непрерывной эксплуатации для максимум 200 часов работы в год.

**Принадлежности**

- Обратный клапан и задвижка
- Различные переходники для напорного патрубка и шланги
- Приборы управления и сигнализации о переливе

**Характеристики Wilo-Drain TC 40 – 50 Гц – 2900 об/мин**

Свободновихревое рабочее колесо – Свободный сферический проход: 40 мм



Характеристики согласно ISO 9906, приложение А

**Данные для заказа**

**Wilo-Drain TC 40**

**Подключение к сети**

**№ арт.**

TC 40/8

1~230 В, 50 Гц

4050131

TC 40/10

1~230 В, 50 Гц

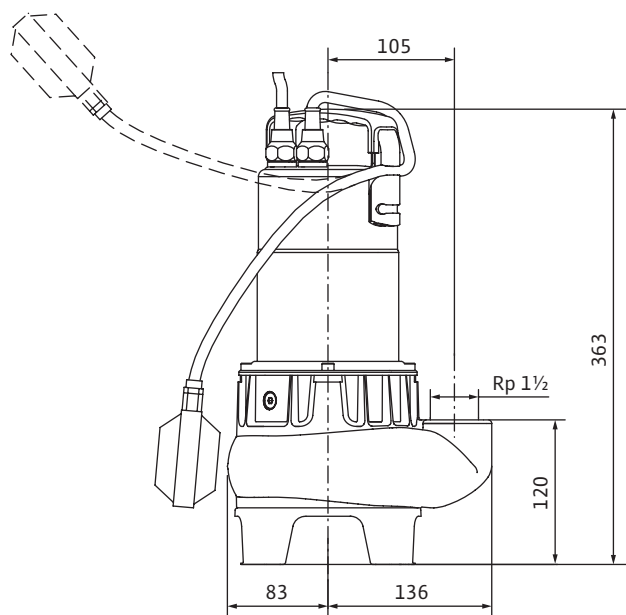
4050132

Технические характеристики		
Тип насоса	ТС 40/8	ТС 40/10
Подключение к сети	1~230 В, 50 Гц	1~230 В, 50 Гц
<b>Агрегат</b>		
Напорный патрубок	Rp 1½	Rp 1½
Свободный сферический проход	40 мм	40 мм
Макс. расход $Q_{max}$	19 м³/ч	22 м³/ч
Макс. напор $H_{max}$	8 м	10,5 м
Режим работы (в погруженном состоянии)	S1 / S3-25%	S1 / S3-25%
Режим работы (в непогруженном состоянии)	S3-25%	S3-25%
Макс. глубина погружения	2 м	2 м
Класс защиты	IP 68	IP 68
Температура перекачиваемой жидкости $T$	+3 ... +40 °C	+3 ... +40 °C
Вес, прим. $m$	9,5 кг	12,5 кг
<b>Данные электродвигателя</b>		
Номинальный ток $I_N$	3.3 А	4.7 А
Пусковой ток $I_A$	8.2 А	10 А
Номинальная мощность электродвигателя $P_2$	0,5 кВт	0,6 кВт
Потребляемая мощность $P_1$	0,66 кВт	0,94 кВт
Тип пуска	Прямой	Прямой
Номинальная частота вращения $n$	2900 об/мин	2900 об/мин
Класс нагревостойкости изоляции	F	F
Рекомендованная частота включений	20 1/ч	20 1/ч
Макс. частота включений	30 1/ч	30 1/ч
Допустимый перепад напряжения	±10 %	±10 %
<b>Кабель</b>		
Длина соединительного кабеля	5 м	5 м
Тип кабеля	H07RN-F	H07RN-F
Сечение кабеля	3G1	3G1
Тип соединения кабеля	Разъемный	Разъемный
Тип штекера	С защитным контактом	С защитным контактом
<b>Оснащение/функции</b>		
Поплавковый выключатель	•	•
Защита электродвигателя	WSK	WSK
Взрывозащита	-	-
<b>Материалы</b>		
Статическое уплотнение	NBR	NBR
Рабочее колесо	PA 30GF	PA 30GF
Уплотнение со стороны электродвигателя	NBR	NBR
Торцовое уплотнение	графит/керамика	графит/керамика
Корпус электродвигателя	1.4308	1.4308
Корпус насоса	EN-GJL-200	EN-GJL-200
Вал насоса	1.4005 [AISI416]	1.4005 [AISI416]

$P_1$  относится к макс. электрической потребляемой мощности. Все данные действительны для 1~230 В, 50 Гц и для плотности 1 кг/дм³.

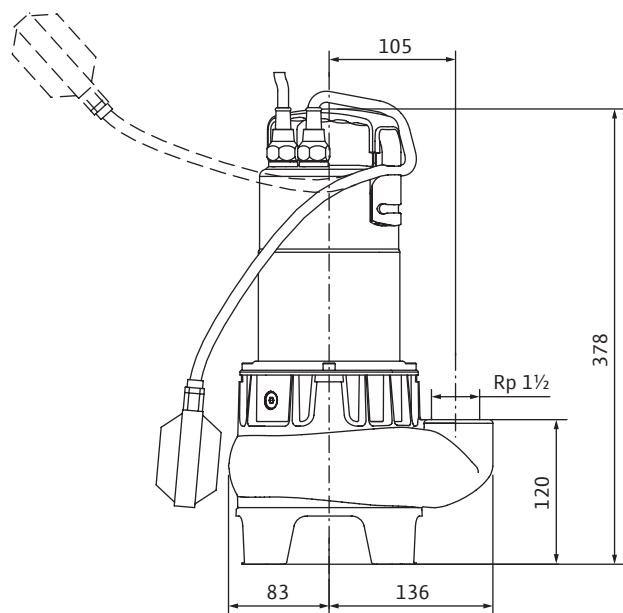
Габаритный чертеж

Wilo-Drain TC 40/8

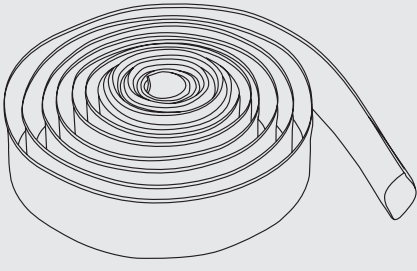
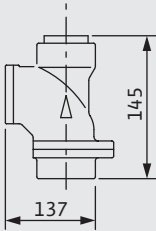
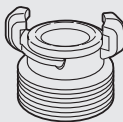
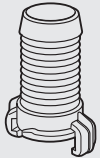


Габаритный чертеж

Wilo-Drain TC 40/10





Механические принадлежности			
Тип		Описание	Арт.-№
Штуцер $\varnothing$ 40 мм/R 1½	-	Из синтетического материала, штуцер $\varnothing$ 40 мм со шланговым хомутом, внешняя резьба R 1½ для прямого подсоединения шланга	4027335
Напорный шланг из синтетического материала 3 м, $\varnothing$ 42 мм		Из синтетического материала, внутренний- $\varnothing$ 42 мм, PN 6, длина 3 м, со шланговой муфтой для прямого подсоединения шланга через штуцер $\varnothing$ 40 мм или со шланговой муфтой Geka	2027641
Напорный шланг из синтетического материала 5 м, $\varnothing$ 42 мм		Из синтетического материала, внутренний- $\varnothing$ 42 мм, PN 6, длина 5 м, со шланговой муфтой для прямого подсоединения шланга через штуцер $\varnothing$ 40 мм или со шланговой муфтой Geka	2027642
Напорный шланг из синтетического материала 15 м, $\varnothing$ 42 мм		Из синтетического материала, внутренний- $\varnothing$ 42 мм, PN 6, длина 15 м, со шланговой муфтой для прямого подсоединения шланга через штуцер $\varnothing$ 40 мм или со шланговой муфтой Geka	2027643
Шаровой обратный клапан		Из EN-GJL-250, внутренняя резьба Rp 1½, подсоединение DN 40	4027330
Запорный шаровой кран		Из никелированной латуни, внутренняя резьба Rp 1½, подсоединение DN 40	4027337
Geka - жесткая муфта для крепления к насосу		Из латуни, с внешней резьбой R 1½, подходит для Geka-муфты крепления шланга DN 40	2018100
Geka - жесткая муфта для крепления к шлангу		Из латуни, с насадкой для шланга $\varnothing$ 40 мм, включая хомут, подходит для Geka-муфты крепления к насосу	2018101



## Wilo-Drain STS 40



### Тип

Погружной насос для отвода сточных вод для повторно-кратковременного режима работы для стационарной и мобильной установки в погруженном состоянии.

### Обозначение

напря-	<b>Wilo-Drain STS 40/10-A</b>
мер:	
<b>STS</b>	Погружной насос
<b>40</b>	Номинальный внутренний диаметр [мм]
<b>10</b>	Макс. напор [м]
<b>A</b>	С поплавковым выключателем

### Применение

Перекачивание следующих жидкостей:

- Сточные воды с фекалиями;
- Предварительно очищенные сточные воды без фекалий и длиноволокнистых фракций;
- Загрязненная вода;

### Технические характеристики

- Электроподключение к сети: 1~ 230 В, 50 Гц или 3~ 400 В, 50 Гц
- Режим работы в погруженном состоянии: S1 или S3 25 %
- Класс защиты: IP68
- Класс нагревостойкости изоляции: В
- Контроль температуры обмотки
- Макс. температура перекачиваемой жидкости: 3 – 35 °С
- Длина кабеля: 10 м
- Макс. глубина погружения 7 м
- Свободный проход для сферических частиц: 40 мм

### Особенности/преимущества продукции

- Простая эксплуатация благодаря подключенному поплавковому выключателю (исполнение А)
- Простая установка благодаря встроенной донной опоре насоса
- Рабочее колесо из нержавеющей стали
- Небольшой вес

### Оснащение/функции

- Однофазный вариант готов к подключению
- Исполнение А, включая поплавковый выключатель
- Встроенный датчик защиты электродвигателя от перегрева

### Материалы

- Корпус насоса: EN-GJL-250
- Донная опора: серый чугун
- Рабочее колесо: нержавеющая сталь 1.4301
- Вал: нержавеющая сталь 1.4404
- Торцовое уплотнение со стороны насоса: графит/керамика
- Манжетное уплотнение со стороны электродвигателя: NBR
- Статическое уплотнение: NBR
- Корпус электродвигателя: нержавеющая сталь 1.4301

### Описание/конструкция

Погружной насос для отвода сточных вод выполнен как блочный агрегат для стационарной и мобильной установки в погруженном состоянии.

**Гидравлическая часть**

Вертикальный напорный патрубок для резьбового подсоединения Rp 1½. В качестве типов рабочего колеса используются свободновихревые рабочие колеса.

**Электродвигатель**

Электродвигатели насосов с сухим ротором в герметичном корпусе отводят тепло через корпус непосредственно в окружающую перекачиваемую жидкость и могут использоваться в погруженном состоянии как в длительном, так и повторно-кратковременном режимах работы.

Для защиты электродвигателей от попадания перекачиваемой жидкости имеется камера уплотнений, заполненная экологически чистым маслом.

Однофазные электродвигатели оснащены штекером с защитным контактом, а в исполнении А — поплавковым выключателем. Трехфазные электродвигатели оснащены кабелем со свободными концами.

**Уплотнение**

Уплотнение на стороне перекачиваемой жидкости реализуется посредством торцового уплотнения, не зависящего от направления вращения, уплотнение со стороны электродвигателя выполнено посредством манжетного уплотнения.

**Комплект поставки**

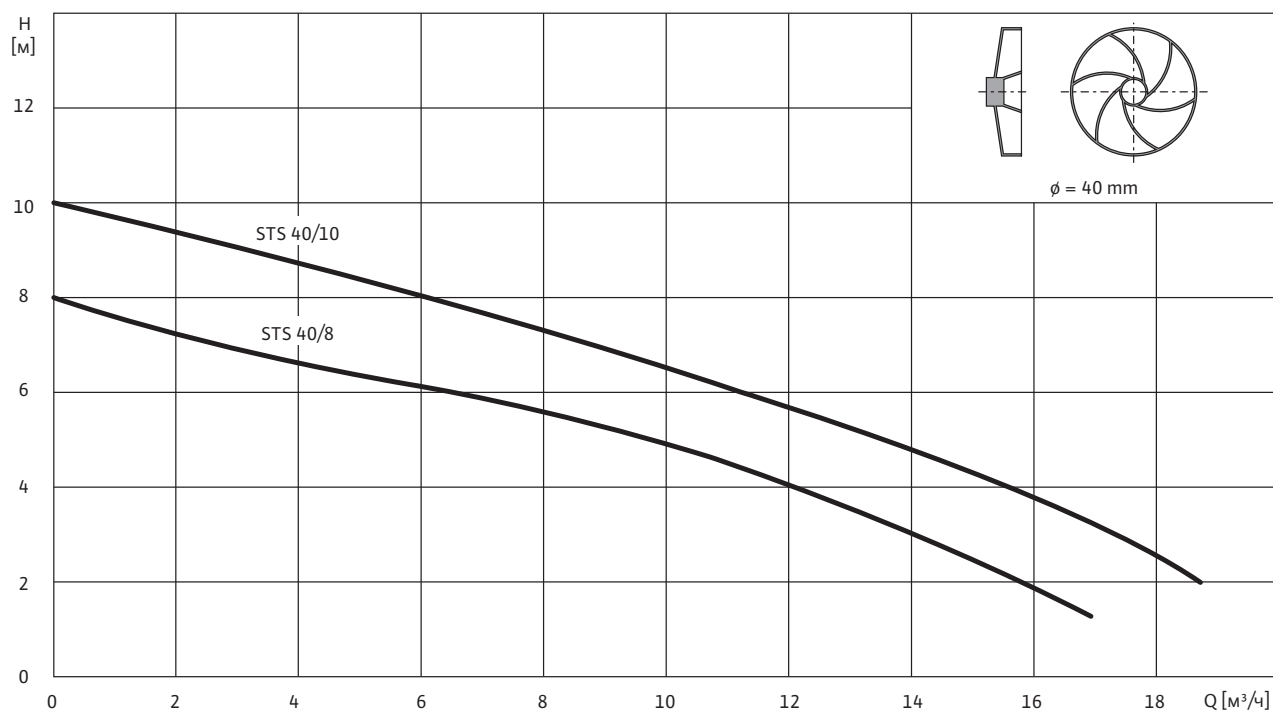
- Готовый к подключению насос с соединительным кабелем длиной 10 м
  - При 1~230 В со штекером с защитным контактом
  - При 3~400 В со свободным концом кабеля
- Исполнение А с подключенным поплавковым выключателем
- Инструкция по монтажу и эксплуатации

**Принадлежности**

- Обратный клапан и задвижка
- Различные переходники для напорного патрубка и шланги
- Приборы управления и аварийной сигнализации о переливе

**Характеристики Wilo-Drain STS 40 – 50 Гц – 2900 об/мин**

Свободновихревое рабочее колесо – Свободный сферический проход: 40 мм



Характеристики согласно ISO 9906, приложение А

**Данные для заказа**

<b>Wilo-Drain STS 40</b>	<b>Подключение к сети</b>	<b>№ арт.</b>
<b>STS 40/8</b>	1~230 В, 50 Гц	2065866
<b>STS 40/8-A</b>	1~230 В, 50 Гц	2065868
<b>STS 40/8</b>	3~400 В, 50 Гц	2065870
<b>STS 40/10</b>	1~230 В, 50 Гц	2065872
<b>STS 40/10-A</b>	1~230 В, 50 Гц	2065874
<b>STS 40/10</b>	3~400 В, 50 Гц	2065876

Технические характеристики			
Тип насоса	STS 40/8	STS 40/8-A	STS 40/8
Подключение к сети	1~230 В, 50 Гц	1~230 В, 50 Гц	3~400 В, 50 Гц
<b>Агрегат</b>			
Напорный патрубок	Rp 1½	Rp 1½	Rp 1½
Свободный сферический проход	40 мм	40 мм	40 мм
Макс. расход $Q_{max}$	17 м³/ч	17 м³/ч	17 м³/ч
Макс. напор $H_{max}$	8 м	8 м	8 м
Режим работы (в погруженном состоянии)	S1	S1	S1
Режим работы (в непогруженном состоянии)	–	–	–
Макс. глубина погружения	5 м	5 м	5 м
Класс защиты	IP 68	IP 68	IP 68
Температура перекачиваемой жидкости $T$	+3 ... +35 °C	+3 ... +35 °C	+3 ... +35 °C
Вес, прим. $m$	20 кг	20,2 кг	20 кг
<b>Данные электродвигателя</b>			
Номинальный ток $I_N$	3,6 А	3,6 А	1,7 А
Пусковой ток	–	–	–
Номинальная мощность электродвигателя $P_2$	0,6 кВт	0,6 кВт	0,6 кВт
Потребляемая мощность $P_1$	0,8 кВт	0,8 кВт	0,8 кВт
Тип пуска	Прямой	Прямой	Прямой
Номинальная частота вращения $n$	2900 об/мин	2900 об/мин	2900 об/мин
Класс нагревостойкости изоляции	B	B	B
Рекомендованная частота включений	20 1/ч	20 1/ч	20 1/ч
Макс. частота включений	50 1/ч	50 1/ч	50 1/ч
Допустимый перепад напряжения	±10 %	±10 %	±10 %
<b>Кабель</b>			
Длина соединительного кабеля	10 м	10 м	10 м
Тип кабеля	H07RN-F	H07RN-F	H07RN-F
Сечение кабеля	3G1	3G1	4G1
Тип соединения кабеля	Разъемный	Разъемный	Разъемный
Тип штекера	С защитным контактом	С защитным контактом	–
<b>Оснащение/функции</b>			
Поплавковый выключатель	–	•	–
Защита электродвигателя	WSK	WSK	WSK
Взрывозащита	–	–	–
<b>Материалы</b>			
Статическое уплотнение	NBR	NBR	NBR
Рабочее колесо	1.4301 [AISI304]	1.4301 [AISI304]	1.4301 [AISI304]
Уплотнение со стороны электродвигателя	NBR	NBR	NBR
Торцовое уплотнение	графит/керамика	графит/керамика	графит/керамика
Корпус электродвигателя	1.4301	1.4301	1.4301
Корпус насоса	EN-GJL-250	EN-GJL-250	EN-GJL-250
Вал насоса	1.4404 [AISI316L]	1.4404 [AISI316L]	1.4404 [AISI316L]

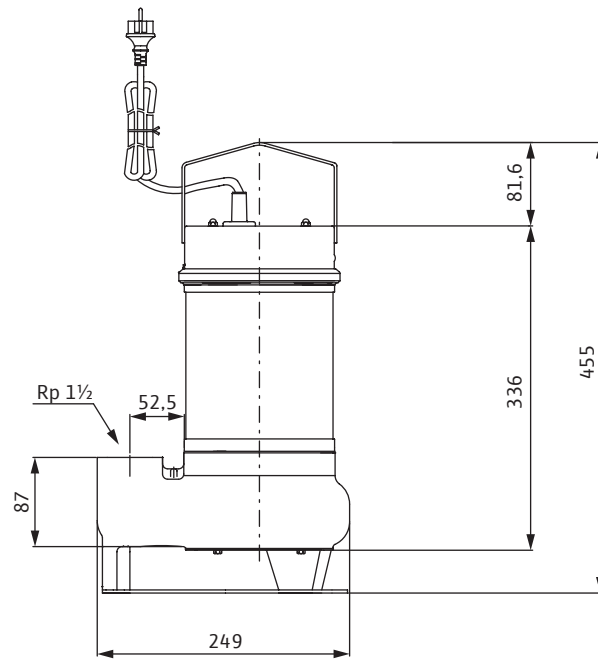
= имеется; – = не имеется; o = опционально

Технические характеристики			
Тип насоса	STS 40/10	STS 40/10-A	STS 40/10
Подключение к сети	1~230 В, 50 Гц	1~230 В, 50 Гц	3~400 В, 50 Гц
<b>Агрегат</b>			
Напорный патрубок	Rp 1½	Rp 1½	Rp 1½
Свободный сферический проход	40 мм	40 мм	40 мм
Макс. расход $Q_{\text{max}}$	19 м³/ч	19 м³/ч	20 м³/ч
Макс. напор $H_{\text{max}}$	10 м	10 м	10 м
Режим работы (в погруженном состоянии)	S1	S1	S1
Режим работы (в непогруженном состоянии)	–	–	–
Макс. глубина погружения	5 м	5 м	5 м
Класс защиты	IP 68	IP 68	IP 68
Температура перекачиваемой жидкости $T$	+3 ... +35 °C	+3 ... +35 °C	+3 ... +35 °C
Вес, прим. $m$	20 кг	20,2 кг	20 кг
<b>Данные электродвигателя</b>			
Номинальный ток $I_N$	4.5 А	4.5 А	2 А
Пусковой ток	–	–	–
Номинальная мощность электродвигателя $P_2$	0,75 кВт	0,75 кВт	0,75 кВт
Потребляемая мощность $P_1$	1 кВт	1 кВт	0,92 кВт
Тип пуска	Прямой	Прямой	Прямой
Номинальная частота вращения $n$	2900 об/мин	2900 об/мин	2900 об/мин
Класс нагревостойкости изоляции	B	B	B
Рекомендованная частота включений	20 1/ч	20 1/ч	20 1/ч
Макс. частота включений	50 1/ч	50 1/ч	50 1/ч
Допустимый перепад напряжения	±10 %	±10 %	±10 %
<b>Кабель</b>			
Длина соединительного кабеля	10 м	10 м	10 м
Тип кабеля	H07RN-F	H07RN-F	H07RN-F
Сечение кабеля	3G1	3G1	4G1
Тип соединения кабеля	Разъемный	Разъемный	Разъемный
Тип штекера	С защитным контактом	С защитным контактом	–
<b>Оснащение/функции</b>			
Поплавковый выключатель	–	•	–
Защита электродвигателя	WSK	WSK	WSK
Взрывозащита	–	–	–
<b>Материалы</b>			
Статическое уплотнение	NBR	NBR	NBR
Рабочее колесо	1.4301 [AISI304]	1.4301 [AISI304]	1.4301 [AISI304]
Уплотнение со стороны электродвигателя	NBR	NBR	NBR
Торцовое уплотнение	графит/керамика	графит/керамика	графит/керамика
Корпус электродвигателя	1.4301	1.4301	1.4301
Корпус насоса	EN-GJL-250	EN-GJL-250	EN-GJL-250
Вал насоса	1.4404 [AISI316L]	1.4404 [AISI316L]	1.4404 [AISI316L]

= имеется; – не имеется; 0 = опционально

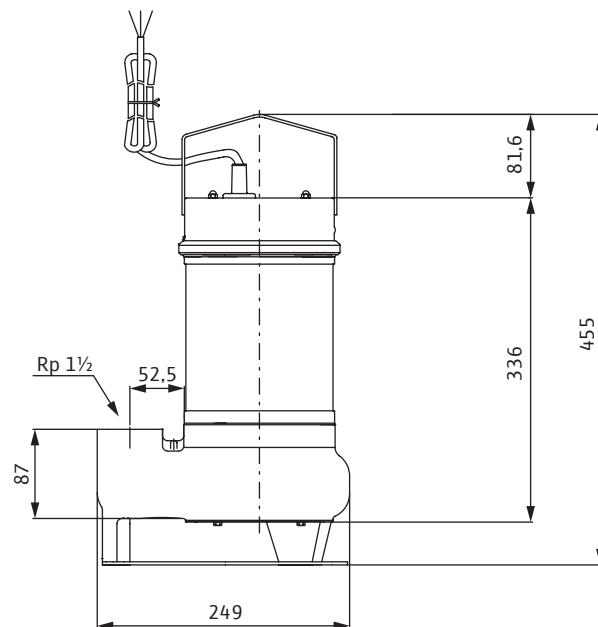
## Габаритный чертеж

Wilo-Drain STS 40/8 (1~230В)

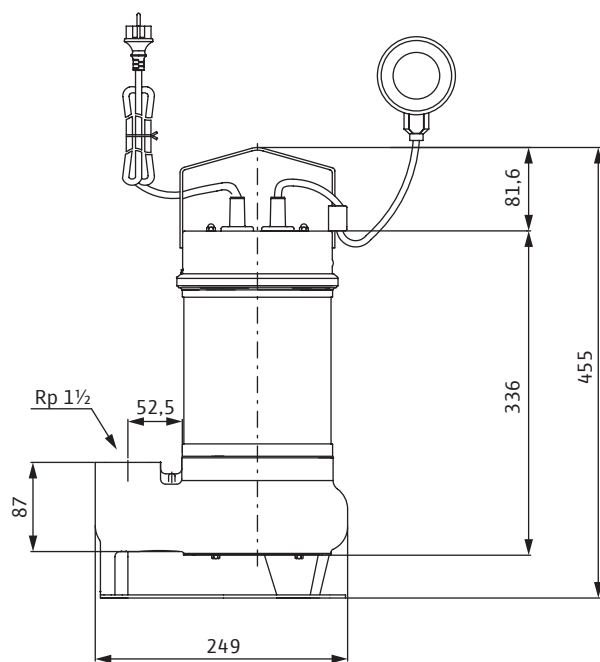


## Габаритный чертеж

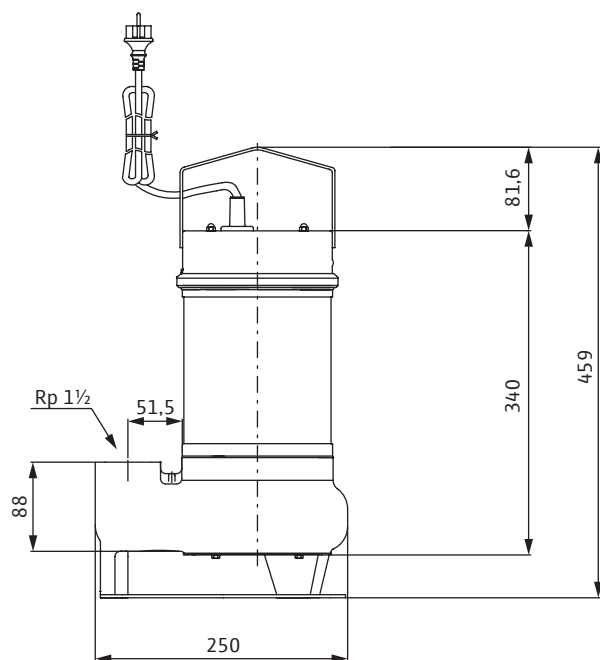
Wilo-Drain STS 40/8 (3~400В)



Габаритный чертеж  
Wilo-Drain STS 40/8-A (1~230В)



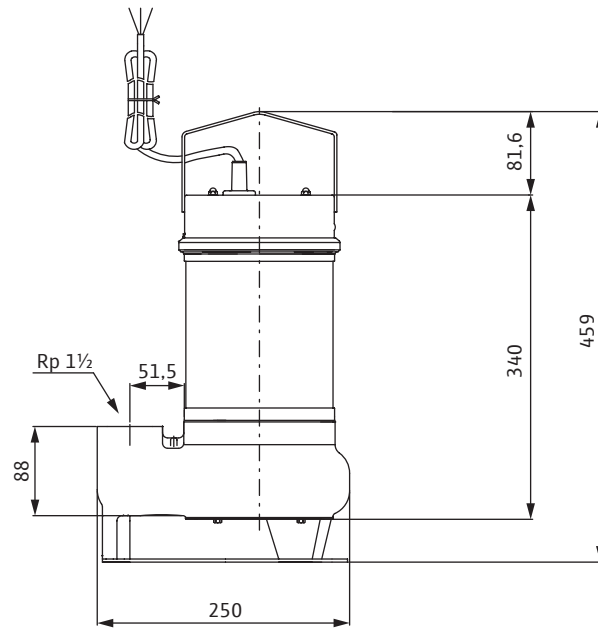
Габаритный чертеж  
Wilo-Drain STS 40/10 (1~230В)





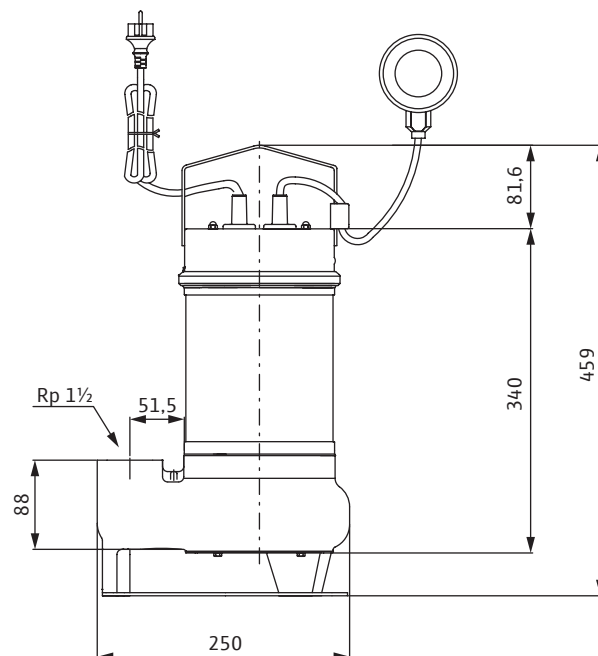
## Габаритный чертеж

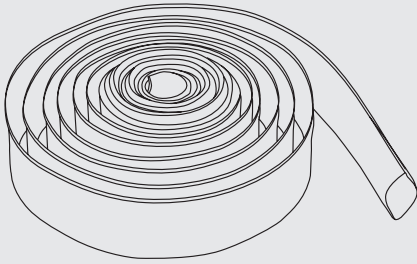
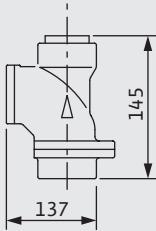
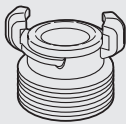
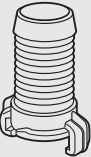
Wilo-Drain STS 40/10 (3~400В)



## Габаритный чертеж

Wilo-Drain STS 40/10-A (1~230В)



Механические принадлежности			
Тип		Описание	Арт.-№
Штуцер $\varnothing$ 40 мм/R 1½	-	из синтетического материала, штуцер $\varnothing$ 40 мм со шланговым хомутиком, внешняя резьба R 1½ для прямого подключения шланга	4027335
Напорный шланг из синтетики 3 м, $\varnothing$ 42 мм		Синтетический, внутренний- $\varnothing$ 42 мм, PN 6, длина 3 м, со шланговой муфтой для прямого подсоединения шланга через штуцер $\varnothing$ 40 мм или со шланговой муфтой Geka	2027641
Напорный шланг из синтетики 5 м, $\varnothing$ 42 мм		Синтетический, внутренний- $\varnothing$ 42 мм, PN 6, длина 5 м, со шланговой муфтой для прямого подсоединения шланга через штуцер $\varnothing$ 40 мм или со шланговой муфтой Geka	2027642
Напорный шланг из синтетики 15 м, $\varnothing$ 42 мм		Синтетический, внутренний- $\varnothing$ 42 мм, PN 6, длина 15 м, со шланговой муфтой для прямого подсоединения шланга через штуцер $\varnothing$ 40 мм или со шланговой муфтой Geka	2027643
Шаровой обратный клапан		Из EN-GJL-250, внутренняя резьба Rp 1½, подсоединение DN 40	4027330
Запорный шаровой кран		Из никелированной латуни, внутренняя резьба Rp 1½, подсоединение DN 40	4027337
Geka - жесткая муфта для крепления к насосу		Из латуни, с внешней резьбой R 1½, подходит для Geka-муфты крепления шланга DN 40	2018100
Geka - жесткая муфта для крепления к шлангу		Из латуни, с насадкой для шланга $\varnothing$ 40 мм, включая хомут, подходит для Geka-муфты крепления к насосу	2018101



## Wilo-Drain TP 80/TP 100



### Тип

Погружной насос для отвода сточных вод для длительного режима работы для стационарной и мобильной установки в погруженном состоянии, а также для стационарной установки в непогруженном состоянии.

### Обозначение

напря- мер:	<b>Wilo-Drain TP 80 E 160/17</b>
<b>TP</b>	Погружной насос
<b>80</b>	Номинальный внутренний диаметр [мм]
<b>E</b>	Одноканальное рабочее колесо
<b>160</b>	Номинальный внутренний диаметр рабочего колеса [мм]
<b>17</b>	Мощность $P_2$ [кВт] (=значение/10 = 1,7 кВт)

### Применение

Перекачивание следующих жидкостей:

- Сточные воды с фекалиями;
- Предварительно очищенные сточные воды без фекалий и длинноволоконистых фракций;
- Технологическая вода
- Загрязненная вода;

### Технические характеристики

- Электроподключение к сети: 3~400 В, 50 Гц
- Режим работы в погруженном и непогруженном состоянии: S1
- Класс защиты: IP 68
- Класс нагревостойкости изоляции: F
- Макс. температура перекачиваемой жидкости: 3 - 40 °C

### Особенности/преимущества продукции

- Самоохлаждающийся электродвигатель для использования в погруженном и непогруженном состоянии
- Коррозионностойкий корпус электродвигателя из нержавеющей стали 1.4404
- Запатентованная незасоряемая гидравлическая часть
- Продольно герметичный ввод кабеля
- Небольшой вес

- Свободный проход: 80 или 95 мм
- Макс. глубина погружения 20 м

### Оснащение/функции

- Встроенный датчик защиты электродвигателя от перегрева
- Контроль герметичности в электродвигателе
- Допуск АTEX
- Охлаждающий кожух

### Материалы

- Корпус насоса: PUR
- Рабочее колесо: PUR
- Вал: нержавеющая сталь 1.4404
- Торцовое уплотнение со стороны насоса: SiC/SiC
- Скользящее торцовое уплотнение со стороны электродвигателя: C/Cr
- Статическое уплотнение: NBR
- Корпус электродвигателя: нержавеющая сталь 1.4404

**Описание/конструкция**

Погружной насос для отвода сточных вод с электродвигателем в виде блочного агрегата для стационарной и мобильной установки в погруженном и непогруженном состоянии.

**Гидравлическая часть**

Горизонтальный напорный патрубок для фланцевого подсоединения DN 80 или DN 100. Применяется одноканальное рабочее колесо.

**Электродвигатель**

Электродвигатель с поверхностным охлаждением с серийным незасоряемым охлаждающим кожухом. При помощи данного кожуха тепло отводится непосредственно в перекачиваемую жидкость. Благодаря этому данные агрегаты можно использовать как в погруженном, так и в непогруженном состоянии в длительном или повторно-кратковременном режиме работы.

Кроме того, электродвигатель оснащен контролем герметичности и датчиком контроля температуры обмотки электродвигателя. Для защиты электродвигателей от попадания перекачиваемой жидкости имеется камера уплотнений, заполненная экологически чистым маслом.

Продольно герметичный кабельный ввод, стандартная длина кабеля составляет 10 м.

**Уплотнение**

Уплотнение со стороны насоса и перекачиваемой жидкости реализуется посредством двух скользящих торцовых уплотнений, не зависящих от направления вращения.

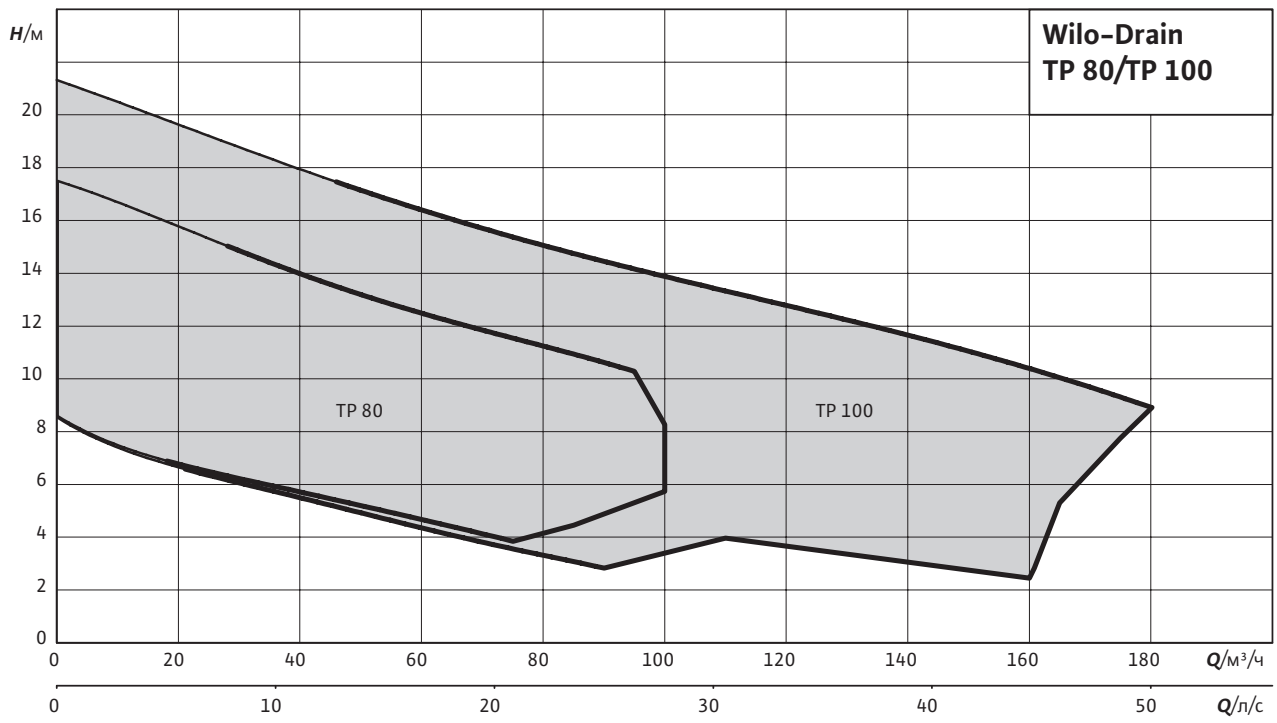
**Комплект поставки**

- Готовый к подключению насос с соединительным кабелем длиной 10 м (свободным концом кабеля)
- Инструкция по монтажу и эксплуатации

**Принадлежности**

- Устройство погружного монтажа
- Цепь
- Обратный клапан и задвижка
- Различные переходники для напорного патрубка и шланги
- Приборы управления и реле

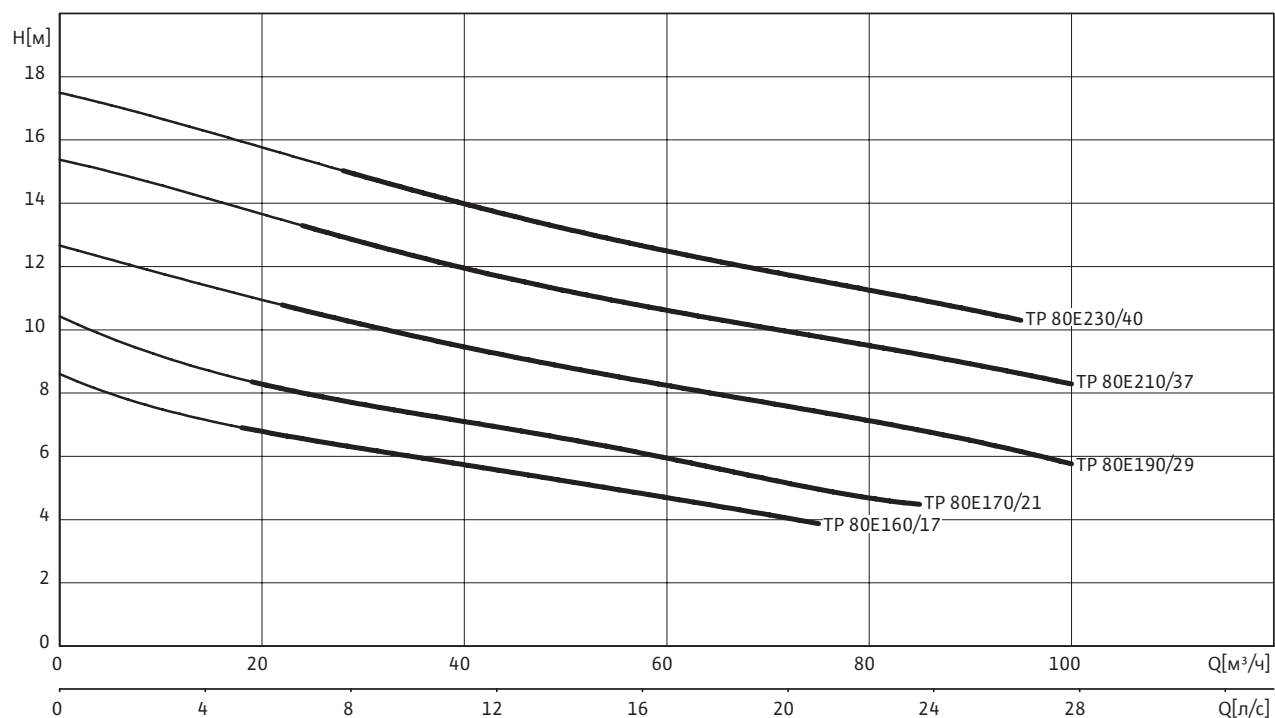
Рабочее поле



Дренаж/защита от паводков

**Характеристики Wilo-Drain TP 80 – 50 Гц – 1450 об/мин**

Открытое одноканальное рабочее колесо – Свободный сферический проход: 80 мм



Характеристики согласно ISO 9906, приложение А

**Данные для заказа**

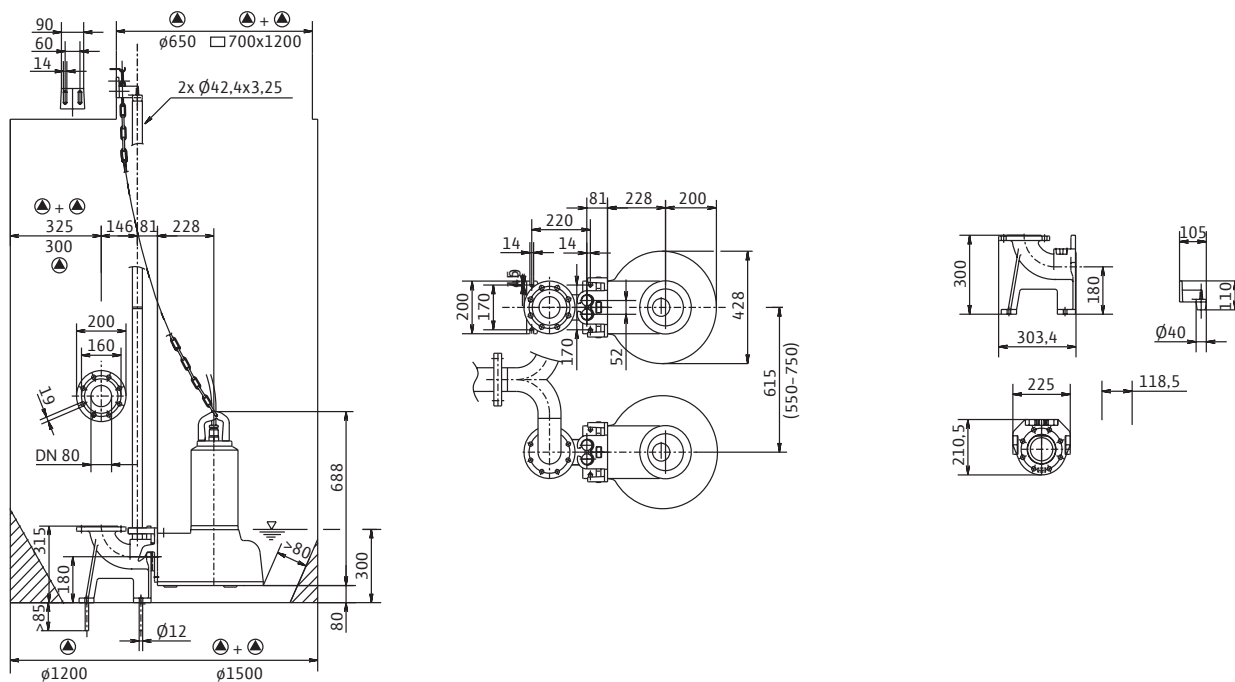
Wilo-Drain TP 80/TP 100	Подключение к сети	№ арт.
TP 80E160/17	3~400 В, 50 Гц	6043950
TP 80E170/21	3~400 В, 50 Гц	6043957
TP 80E190/29	3~400 В, 50 Гц	6043963
TP 80E210/37	3~400 В, 50 Гц	6043971
TP 80E230/40	3~400 В, 50 Гц	6043983

Технические характеристики					
Тип насоса	TP 80E160/17	TP 80E170/21	TP 80E190/29	TP 80E210/37	TP 80E230/40
Подключение к сети	3~400 В, 50 Гц	3~400 В, 50 Гц	3~400 В, 50 Гц	3~400 В, 50 Гц	3~400 В, 50 Гц
<b>Агрегат</b>					
Напорный патрубок	DN 80	DN 80	DN 80	DN 80	DN 80
Свободный сферический проход	80 мм	80 мм	80 мм	80 мм	80 мм
Макс. расход $Q_{max}$	75 м <sup>3</sup> /ч	85 м <sup>3</sup> /ч	100 м <sup>3</sup> /ч	100 м <sup>3</sup> /ч	95 м <sup>3</sup> /ч
Макс. напор $H_{max}$	9 м	10 м	13 м	15 м	17 м
Режим работы (в погруженном состоянии)	S1	S1	S1	S1	S1
Режим работы (в непогруженном состоянии)	S1	S1	S1	S1	S1
Макс. глубина погружения	20 м	20 м	20 м	20 м	20 м
Класс защиты	IP 68	IP 68	IP 68	IP 68	IP 68
Температура перекачиваемой жидкости $T$	+3 ... +40 °C	+3 ... +40 °C	+3 ... +40 °C	+3 ... +40 °C	+3 ... +40 °C
Вес, прим. $m$	42 кг	42 кг	42 кг	42 кг	42 кг
<b>Данные электродвигателя</b>					
Номинальный ток $I_N$	6.4 А	6.7 А	7.3 А	8.5 А	9.5 А
Пусковой ток	-	-	-	-	-
Номинальная мощность электродвигателя $P_2$	1,7 кВт	2,1 кВт	2,9 кВт	3,7 кВт	4 кВт
Потребляемая мощность $P_1$	2 кВт	2,5 кВт	3,3 кВт	4,5 кВт	5,1 кВт
Тип пуска	Прямой	Прямой	Прямой	Прямой	Прямой
Номинальная частота вращения $n$	1450 об/мин	1450 об/мин	1450 об/мин	1450 об/мин	1450 об/мин
Класс нагревостойкости изоляции	F	F	F	F	F
Рекомендованная частота включений	20 1/ч	20 1/ч	20 1/ч	20 1/ч	20 1/ч
Макс. частота включений	60 1/ч	60 1/ч	60 1/ч	60 1/ч	60 1/ч
Допустимый перепад напряжения	±10 %	±10 %	±10 %	±10 %	±10 %
<b>Кабель</b>					
Длина соединительного кабеля	10 м	10 м	10 м	10 м	10 м
Тип кабеля	NSSHÖU	NSSHÖU	NSSHÖU	NSSHÖU	NSSHÖU
Сечение кабеля	7x1,5	7x1,5	7x1,5	7x1,5	7x1,5
Тип соединения кабеля	Разъемный	Разъемный	Разъемный	Разъемный	Разъемный
Тип штекера	-	-	-	-	-
<b>Оснащение/функции</b>					
Поплавковый выключатель	-	-	-	-	-
Защита электродвигателя	WSK	WSK	WSK	WSK	WSK
Взрывозащита	ATEX	ATEX	ATEX	ATEX	ATEX
<b>Материалы</b>					
Статическое уплотнение	NBR	NBR	NBR	NBR	NBR
Рабочее колесо	PUR	PUR	PUR	PUR	PUR
Уплотнение со стороны электродвигателя	C/Cr	C/Cr	C/Cr	C/Cr	C/Cr
Торцовое уплотнение	SiC/SiC	SiC/SiC	SiC/SiC	SiC/SiC	SiC/SiC
Корпус электродвигателя	1.4404	1.4404	1.4404	1.4404	1.4404
Корпус насоса	PUR	PUR	PUR	PUR	PUR
Вал насоса	1.4404 [AISI316L]	1.4404 [AISI316L]	1.4404 [AISI316L]	1.4404 [AISI316L]	1.4404 [AISI316L]

= имеется; - = не имеется; O = опционально

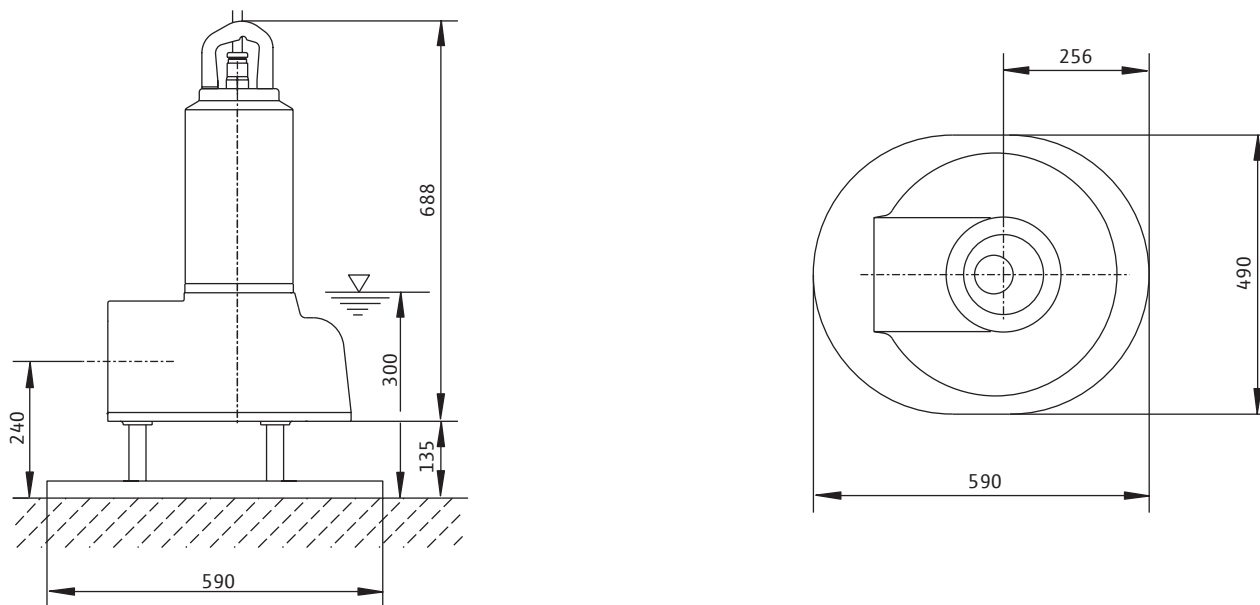
Габаритный чертеж

Wilo-Drain TP 80 – стационарная установка в погруженном состоянии



Габаритный чертеж

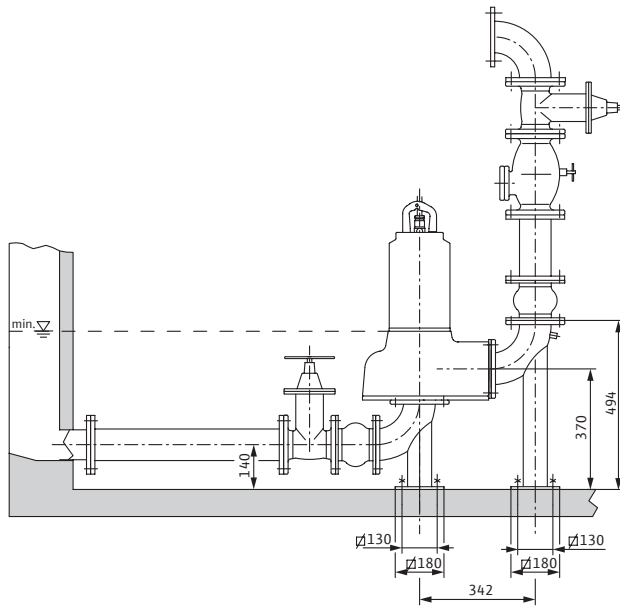
Wilo-Drain TP 80 – мобильная установка в погруженном состоянии





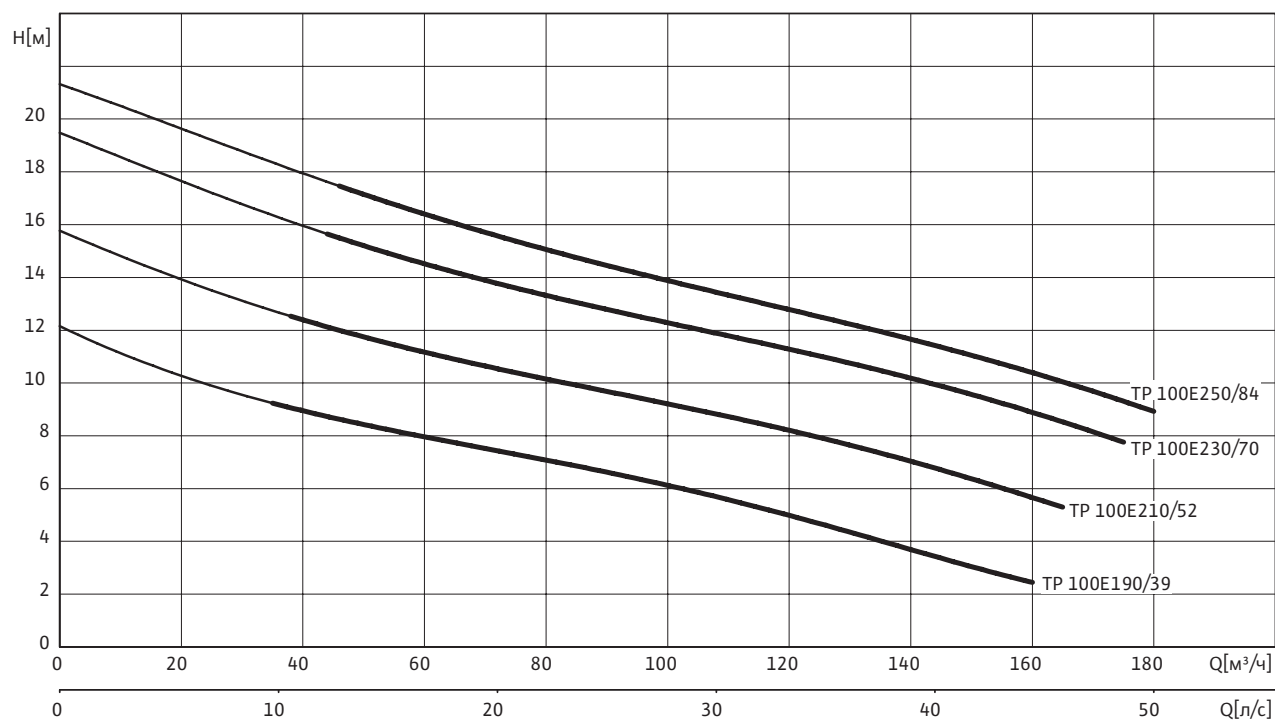
## Габаритный чертеж

Wilo-Drain TP 80 – стационарная установка в непогруженном состоянии



Характеристики Wilo-Drain TP 100 с номинальной мощностью электродвигателя от 3,9 кВт – 50 Гц – 1450 об/мин

Открытое одноканальное рабочее колесо – Свободный сферический проход: 95 мм



Характеристики согласно ISO 9906, приложение А

Данные для заказа

Wilo-Drain TP 80/TP 100

Подключение к сети

№ арт.

TP 100E190/39

3~400 В, 50 Гц

2008469

TP 100E210/52

3~400 В, 50 Гц

2003559

TP 100E230/70

3~400 В, 50 Гц

2003561

TP 100E250/84

3~400 В, 50 Гц

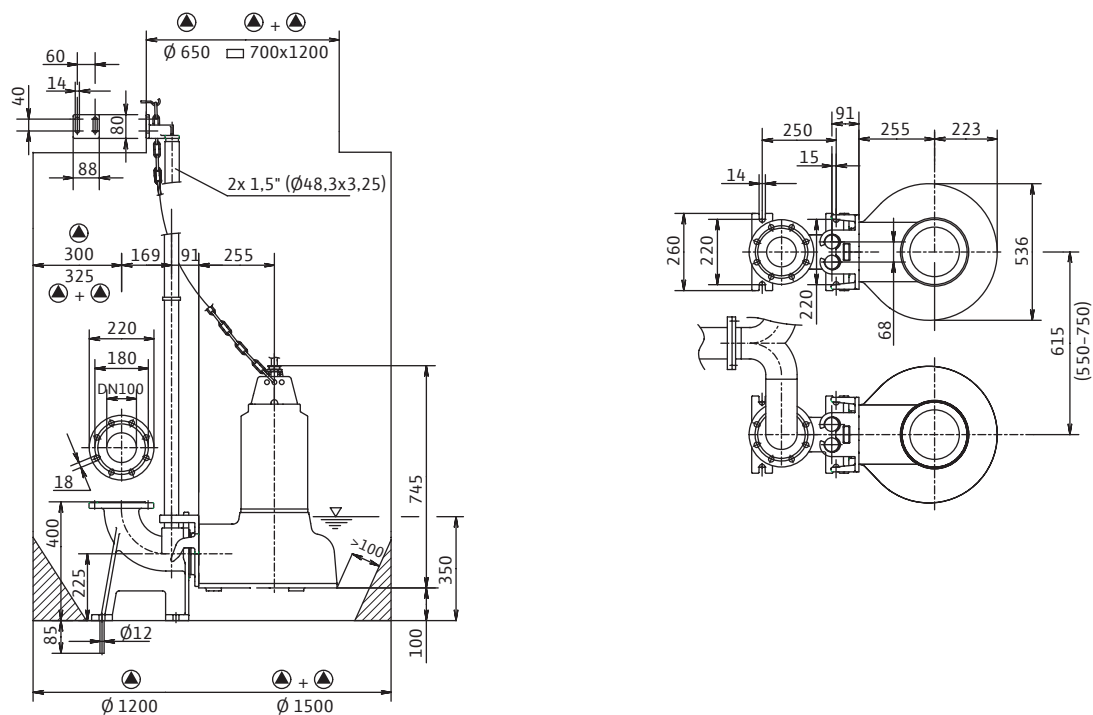
2003563

Технические характеристики				
Тип насоса	TP 100E190/39	TP 100E210/52	TP 100E230/70	TP 100E250/84
Подключение к сети	3~400 В, 50 Гц	3~400 В, 50 Гц	3~400 В, 50 Гц	3~400 В, 50 Гц
<b>Агрегат</b>				
Напорный патрубок	DN 100	DN 100	DN 100	DN 100
Свободный сферический проход	95 мм	95 мм	95 мм	95 мм
Макс. расход $Q_{max}$	160 м <sup>3</sup> /ч	165 м <sup>3</sup> /ч	175 м <sup>3</sup> /ч	180 м <sup>3</sup> /ч
Макс. напор $H_{max}$	12 м	16 м	19 м	21 м
Режим работы (в погруженном состоянии)	S1	S1	S1	S1
Режим работы (в непогруженном состоянии)	S1	S1	S1	S1
Макс. глубина погружения	20 м	20 м	20 м	20 м
Класс защиты	IP 68	IP 68	IP 68	IP 68
Температура перекачиваемой жидкости $T$	+3 ... +40 °C	+3 ... +40 °C	+3 ... +40 °C	+3 ... +40 °C
Вес, прим. $m$	60 кг	60 кг	60 кг	60 кг
<b>Данные электродвигателя</b>				
Номинальный ток $I_N$	12.5 А	14.1 А	16.7 А	18.8 А
Пусковой ток	–	–	–	–
Номинальная мощность электродвигателя $P_2$	3,9 кВт	5,2 кВт	7 кВт	8,4 кВт
Потребляемая мощность $P_1$	5 кВт	6,7 кВт	8,8 кВт	10,6 кВт
Тип пуска	«Звезда/треугольник»	«Звезда/треугольник»	«Звезда/треугольник»	«Звезда/треугольник»
Номинальная частота вращения $n$	1450 об/мин	1450 об/мин	1450 об/мин	1450 об/мин
Класс нагревостойкости изоляции	F	F	F	F
Рекомендованная частота включений	20 1/ч	20 1/ч	20 1/ч	20 1/ч
Макс. частота включений	60 1/ч	60 1/ч	60 1/ч	60 1/ч
Допустимый перепад напряжения	±10 %	±10 %	±10 %	±10 %
<b>Кабель</b>				
Длина соединительного кабеля	10 м	10 м	10 м	10 м
Тип кабеля	NSSHÖU	NSSHÖU	NSSHÖU	NSSHÖU
Сечение кабеля	10x1,5	10x1,5	10x1,5	10x1,5
Тип соединения кабеля	Разъемный	Разъемный	Разъемный	Разъемный
Тип штекера	–	–	–	–
<b>Оснащение/функции</b>				
Поплавковый выключатель	–	–	–	–
Защита электродвигателя	WSK	WSK	WSK	WSK
Взрывозащита	ATEX	ATEX	ATEX	ATEX
<b>Материалы</b>				
Статическое уплотнение	NBR	NBR	NBR	NBR
Рабочее колесо	PUR	PUR	PUR	PUR
Уплотнение со стороны электродвигателя	C/Cr	C/Cr	C/Cr	C/Cr
Торцовое уплотнение	SiC/SiC	SiC/SiC	SiC/SiC	SiC/SiC
Корпус электродвигателя	1.4404	1.4404	1.4404	1.4404
Корпус насоса	PUR	PUR	PUR	PUR
Вал насоса	1.4404 [AISI316L]	1.4404 [AISI316L]	1.4404 [AISI316L]	1.4404 [AISI316L]

= имеется; – = не имеется; O = опционально

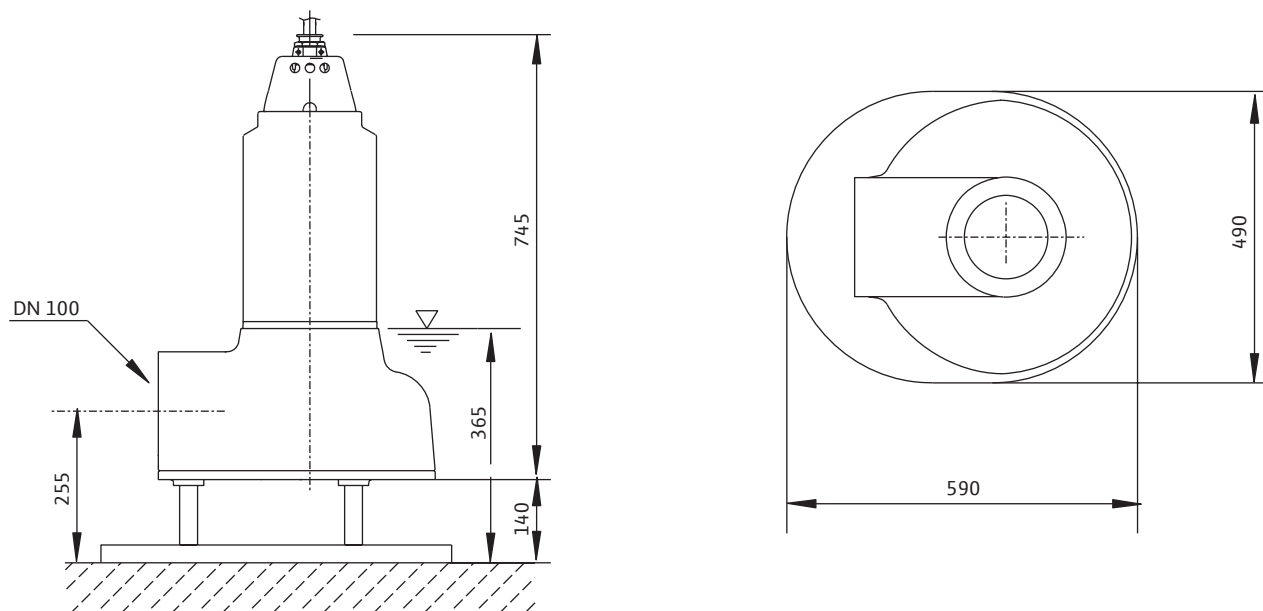
Габаритный чертеж

Wilo-Drain TP 100 (P2 от 3,9 кВт) – стационарная установка в погруженном состоянии



Габаритный чертеж

Wilo-Drain TP 100 (P2 от 3,9 кВт) – переносная установка в погруженном состоянии



## Габаритный чертеж

Wilo-Drain TP 100 (P2 от 3,9 кВт) – стационарная установка в непогруженном состоянии

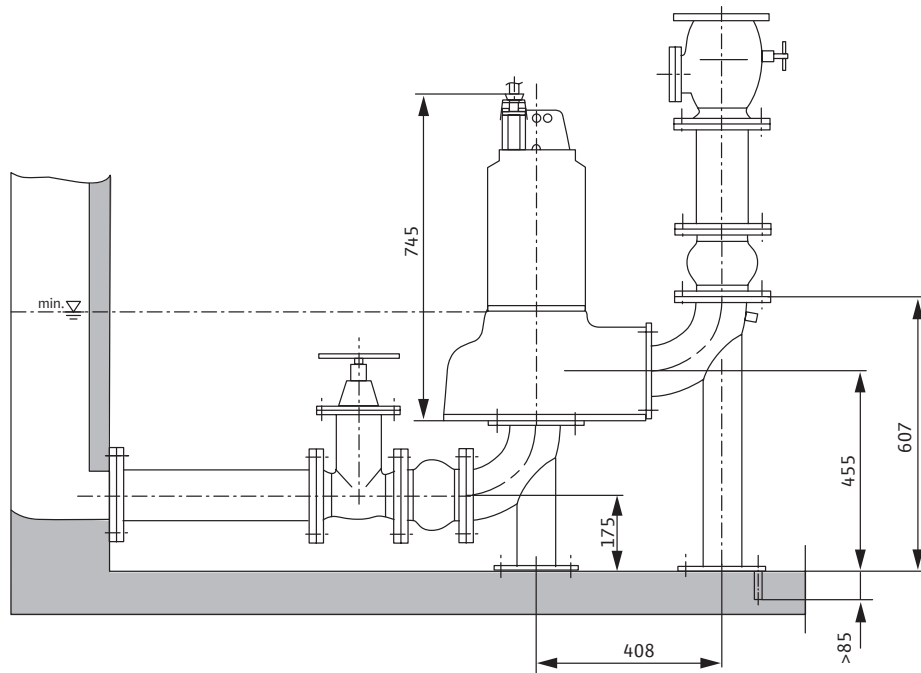
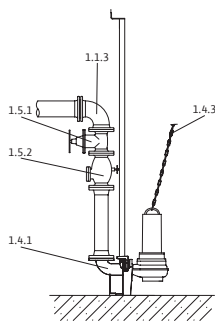


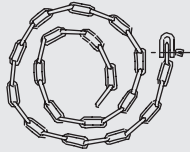
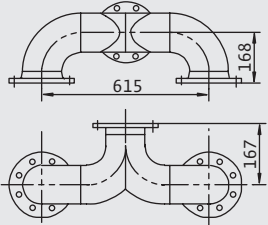
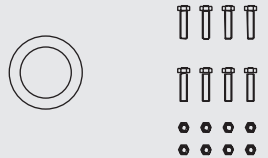
Схема монтажа



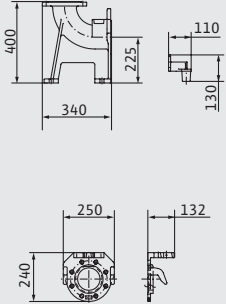
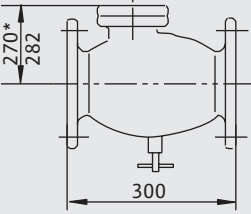
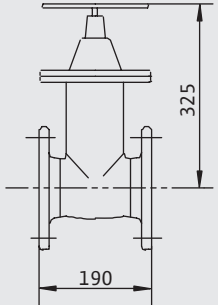
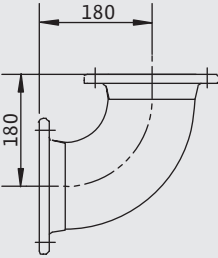
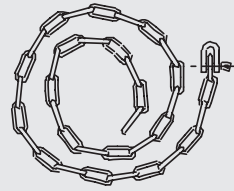
- 1.1.3 Колено трубы 90°
- 1.4.1 Устройство погружного монтажа
- 1.4.3 Цепь
- 1.5.1 Запорная арматура
- 1.5.2 Обратный клапан

Принадлежности для стационарной установки в погруженном состоянии DN 80

Тип	Номер позиции	Описание	Арт.-№	
Устройство погружного монтажа TP 80	1.4.1		из серого чугуна EN-GJL-250, с лаковым покрытием, опорное колено с фланцевым соединением DN80, включая зацепной фланец насоса, профильное уплотнение, монтажные принадлежности и принадлежности для напольного крепления, а также держатель для двойной направляющей трубы (42,4x3,25 мм) без направляющих труб.	2029039
Обратный клапан DN 80	1.5.2		Из серого чугуна EN-GJL-250, согласно DIN EN 12050-4, включая 1 комплект монтажных принадлежностей	2017168
Задвижка DN 80	1.5.1		Из серого чугуна EN-GJL-250, включая 1 комплект монтажных принадлежностей	2017162
90°-колено DN 80	1.1.3		из чугуна EN-GJS-400-15, с 2 фланцами, включая 1 набор монтажных принадлежностей	2012064

Принадлежности для стационарной установки в погруженном состоянии DN 80			
Тип	Номер позиции	Описание	Арт.-№
Цепь PCS-CE, нержавеющая сталь, 400 кг, 5 м	1.4.3	 <p>Цепь с 2 карабинами из нержавеющей стали 1.4401. Несущая способность: 400 кг</p>	6063136
Цепь PCS-CE, нержавеющая сталь, 400 кг, 10 м	1.4.3		6063138
Тройник DN 80	1.1.5	 <p>из оцинкованной стали, фланец PN 10/16 согласно DIN 2501 с 2 комплектами монтажных принадлежностей</p>	2017179
Монтажные принадлежности DN 80	1.4.12	 <p>для фланцевого соединения, с винтами, гайками и плоским уплотнением</p>	2012067
Монтажные принадлежности DN 80/100, PN 10	1.4.12		6077521

Принадлежности для стационарной установки в погруженном состоянии DN 100

Тип	Номер позиции	Описание	Арт.-№
Устройство погружного монтажа TP 100	1.4.1	 <p>из серого чугуна EN-GJL-250, с лаковым покрытием, опорное колено с фланцевым соединением DN80, включая зацепной фланец насоса, профильное уплотнение, монтажные принадлежности и принадлежности для напольного крепления, а также держатель для двойной направляющей трубы (48,3x3,25 мм) без направляющих труб.</p>	2029040
Обратный клапан DN 100	1.5.2	 <p>Из серого чугуна EN-GJL-250, согласно DIN EN 12050-4, включая 1 комплект монтажных принадлежностей</p>	2017169
Задвижка DN 100	1.5.1	 <p>Из серого чугуна EN-GJL-250, включая 1 комплект монтажных принадлежностей</p>	2017163
90°-колено DN 100	1.1.3	 <p>EN-GJS-400-15, с 2 фланцами, включая 1 набор монтажных принадлежностей</p>	2004669
Цепь PCS-CE, нержавеющая сталь, 400 кг, 5 м	1.4.3	 <p>Цепь с 2 карабинами из нержавеющей стали 1.4401. Несущая способность: 400 кг</p>	6063136
Цепь PCS-CE, нержавеющая сталь, 400 кг, 10 м	1.4.3		6063138



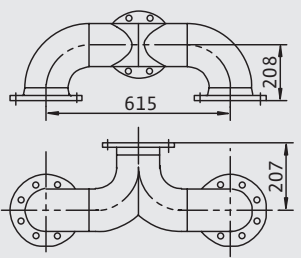


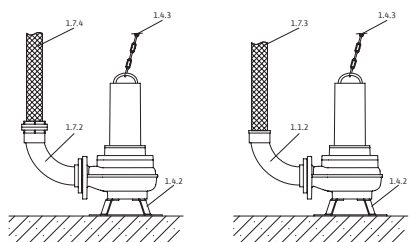
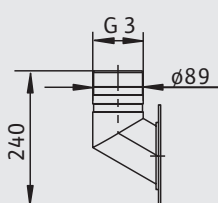
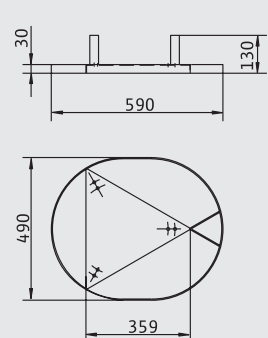
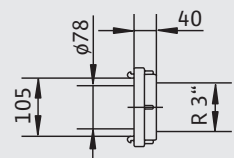
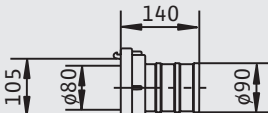
Принадлежности для стационарной установки в погруженном состоянии DN 100				
Тип	Номер позиции		Описание	Арт.-№
Тройник DN 100	1.1.5		из оцинкованной стали фланец PN 10/16 согласно DIN 2501 с 2 комплектами монтажных принадлежностей	2017180
Монтажные принадлежности DN 100	1.4.12			2017176
Монтажные принадлежности DN 80/100, PN 10	1.4.12		для фланцевого соединения, с винтами, гайками и плоским уплотнением	6077521

Схема монтажа

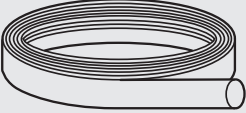
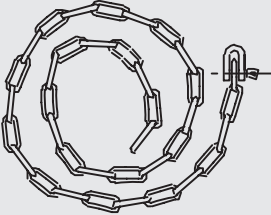


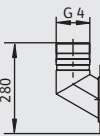
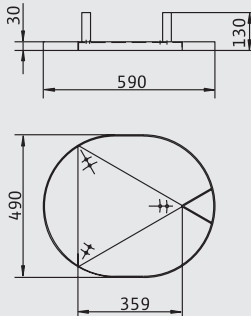
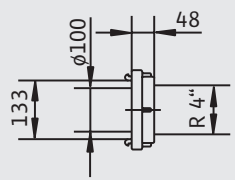
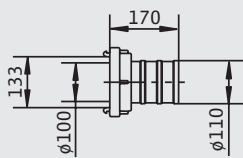
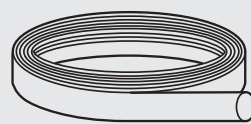
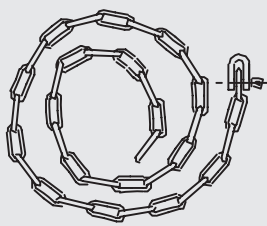
- 1.1.2 Колено трубы 90° с патрубком для подключения шланга
- 1.4.2 Донная опора
- 1.4.3 Цепь
- 1.7.3 Напорный шланг
- 1.7.4 Напорный шланг с муфтой Storz
- 1.7.5 Колено трубы 90° с муфтой Storz

Принадлежности для мобильной установки в погружном состоянии DN 80

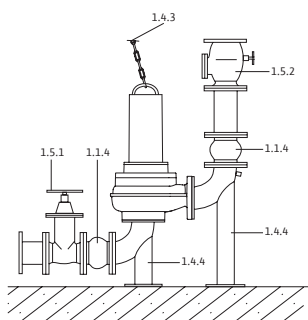
Тип	Номер позиции	Описание	Арт.-№
90°-колено DN 80/90 мм	1.1.2	 <p>из нержавеющей стали, со штуцером <math>\varnothing 90</math> мм и внешней резьбой G 3, фланец со стороны насоса, включая 1 комплект монтажных принадлежностей</p>	2017207
Донная опора TP 80/100	1.4.2	 <p>Из нержавеющей стали (AISI 304), включая крепежный материал</p>	2004672
Жесткая муфта Storz 90 мм/G 3	1.7.5	 <p>Из алюминия, соединение Storz 90, с внутренней резьбой</p>	2017203
Шланговая муфта Storz 90/ $\varnothing 90$ мм	1.7.6	 <p>Из алюминия, с штуцером <math>\varnothing 90</math> мм, включая шланговый хомут</p>	2017204

## Принадлежности для мобильной установки в погруженном состоянии DN 80

Тип	Номер позиции		Описание	Арт.-№
Напорный шланг из синтетического материала 10 м, Ø 90 мм	1.7.3		Внутренний Ø 90 мм, PN 8, включая 2 шланговых хомута	2017152
Напорный шланг из синтетического материала 20 м, Ø 90 мм	1.7.3			2017193
Напорный шланг из синтетического материала 30 м, Ø 90 мм	1.7.3			2017194
Цепь PCS-CE, нержавеющая сталь, 400 кг, 5 м	1.4.3		Цепь с 2 карабинами из нержавеющей стали 1.4401. Несущая способность: 400 кг	6063136
Цепь PCS-CE, нержавеющая сталь, 400 кг, 10 м	1.4.3			6063138

Принадлежности для мобильной установки в погруженном состоянии DN 100				
Тип	Номер позиции		Описание	Арт.-№
90°-колено DN 100/110 мм	1.1.2		из нержавеющей стали, со штуцером $\varnothing$ 110 мм и внешней резьбой G 4, фланец со стороны насоса, включая 1 комплект монтажных принадлежностей	2017184
Донная опора TP 80/100	1.4.2		Из нержавеющей стали (AISI 304), включая крепежный материал	2004672
Жесткая муфта Storz A/G 4	1.7.5		Из алюминия, соединение Storz A, с внутренней резьбой	2016161
Шланговая муфта Storz A/ $\varnothing$ 110 мм	1.7.6		Из алюминия, с штуцером $\varnothing$ 110 мм, включая шланговый хомут	2004675
Напорный шланг из синтетического материала 10 м, $\varnothing$ 110 мм	1.7.3			2017196
Напорный шланг из синтетического материала 20 м, $\varnothing$ 110 мм	1.7.3		Внутренний $\varnothing$ 110 мм, PN 8, включая 2 шланговых хомута	2017197
Напорный шланг из синтетического материала 30 м, $\varnothing$ 110 мм	1.7.3			2017198
Цепь PCS-SE, нержавеющая сталь, 400 кг, 5 м	1.4.3			6063136
Цепь PCS-SE, нержавеющая сталь, 400 кг, 10 м	1.4.3		Цепь с 2 карабинами из нержавеющей стали 1.4401. Несущая способность: 400 кг	6063138

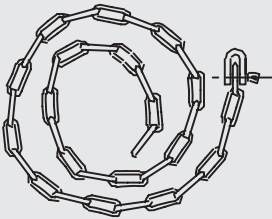
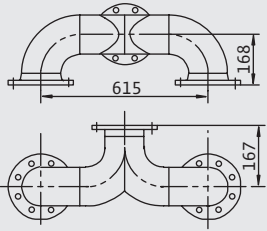
## Схема монтажа

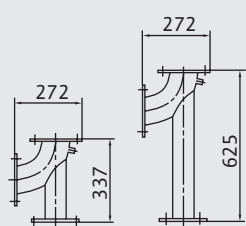
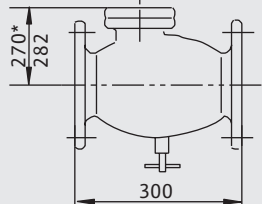
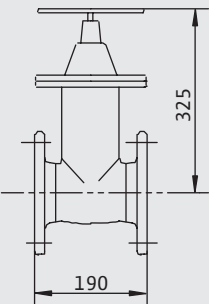
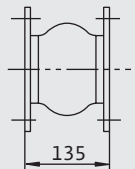
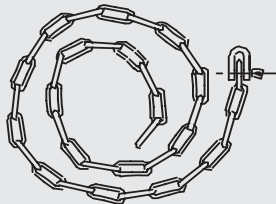
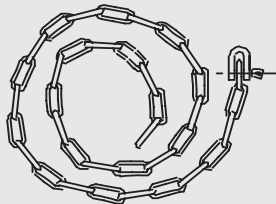
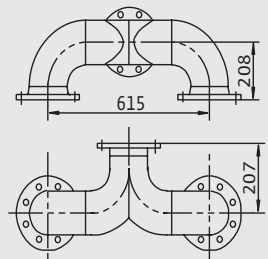


- 1.1.4 Компенсатор
- 1.4.3 Цепь
- 1.4.4 Монтажная арматура
- 1.5.1 Запорная арматура
- 1.5.2 Обратный клапан

## Принадлежности для стационарной установки в непогруженном состоянии DN 80

Тип	Номер позиции		Описание	Арт.-№
Комплект для сухого монтажа TP 80	1.4.4		Из нержавеющей стали (AISI 304), включая принадлежности для монтажа и напольного крепления	2036896
Обратный клапан DN 80	1.5.2		Из серого чугуна EN-GJL-250, согласно DIN EN 12050-4, включая 1 комплект монтажных принадлежностей	2017168
Задвижка DN 80	1.5.1		Из серого чугуна EN-GJL-250, включая 1 комплект монтажных принадлежностей	2017162
Компенсатор DN 80	1.1.4		из оцинкованной стали неопрена, длина 130 мм, включая монтажные принадлежности	2017189

Принадлежности для стационарной установки в непогруженном состоянии DN 80				
Тип	Номер позиции		Описание	Арт.-№
Цепь PCS-CE, нержавеющая сталь, 400 кг, 5 м	1.4.3		Цепь с 2 карабинами из нержавеющей стали 1.4401. Несущая способность: 400 кг	6063136
Цепь PCS-CE, нержавеющая сталь, 400 кг, 10 м	1.4.3			6063138
Тройник DN 80	1.1.5		из оцинкованной стали, фланец PN 10/16 согласно DIN 2501 с 2 комплектами монтажных принадлежностей	2017179
Монтажные принадлежности DN 80	1.4.12		для фланцевого соединения, с винтами, гайками и плоским уплотнением	2012067
Монтажные принадлежности DN 80/100, PN 10	1.4.12			6077521

Принадлежности для стационарной вертикальной установки в непогруженном состоянии DN 100				
Тип	Номер позиции		Описание	Арт.-№
Комплект для сухого монтажа TP 100	1.4.4		Из нержавеющей стали (AISI 304), включая принадлежности для монтажа и напольного крепления	2026541
Обратный клапан DN 100	1.5.2		Из серого чугуна EN-GJL-250, согласно DIN EN 12050-4, включая 1 комплект монтажных принадлежностей	2017169
Задвижка DN 100	1.5.1		Из серого чугуна EN-GJL-250, включая 1 комплект монтажных принадлежностей	2017163
Компенсатор DN 100	1.1.4		из оцинкованной стали неопрена, длина 135 мм, включая монтажные принадлежности	2017190
Цепь PCS-CE, нержавеющая сталь, 400 кг, 5 м	1.4.3		Цепь с 2 карабинами из нержавеющей стали 1.4401. Несущая способность: 400 кг	6063136
Цепь PCS-CE, нержавеющая сталь, 400 кг, 10 м	1.4.3		Цепь с 2 карабинами из нержавеющей стали 1.4401. Несущая способность: 400 кг	6063138
Тройник DN 100	1.1.5		из стали, оцинкованный, фланец PN 10/16 согласно DIN 2501 с 2 комплектами монтажных принадлежностей	2017180
Монтажные принадлежности DN 100	1.4.12		для фланцевого соединения, с винтами, гайками и плоским уплотнением	2017176
Монтажные принадлежности DN 80/100, PN 10	1.4.12		для фланцевого соединения, с винтами, гайками и плоским уплотнением	6077521



## Wilo-Rexa UNI



### Тип

Погружной насос для отвода сточных вод для повторно-кратковременного режима работы для стационарной и мобильной установки в погруженном состоянии

### Обозначение

Пример: **Wilo-Rexa UNI V05/M05-540/P**

<b>Rexa</b>	Погружной насос для отвода сточных вод
<b>UNI</b>	Гидравлическая часть из композитных материалов
<b>V</b>	Свободновихревое рабочее колесо
<b>05</b>	Номинальный диаметр подсоединения к напорному патрубку: 05 = DN 50 06 = DN 65
<b>T</b>	Тип подключения к электросети M = 1~ T = 3~
<b>05</b>	Значение/10 = мощность двигателя $P_2$ в кВт
<b>5</b>	Частота (5 = 50 Гц, 6 = 60 Гц)
<b>40</b>	Обозначение напряжения электросети
<b>P</b>	Дополнительно подключенное электрооборудование: без вставок = со свободным концом кабеля P = со штекером A = с поплавковым выключателем и штекером

### Применение

Перекачивание следующих жидкостей

- Сточные воды с фекалиями;
- Предварительно очищенные сточные воды без фекалий и длинноволокнистых фракций;
- Загрязненная вода;

### Особенности/преимущества продукции

- Высокая надежность благодаря коррозионно-стойкой гидравлической части для универсального применения и различных перекачиваемых жидкостей
- Простая установка благодаря малому весу, конденсатору, встроенному в однофазный электродвигатель, и фланцу со встроенным креплением
- Оптимальный коэффициент полезного действия и надежность в эксплуатации благодаря гидравлической части со свободновихревым рабочим колесом и гладкими поверхностями
- Быстрое техническое обслуживание за счет прямого доступа к камере уплотнений и корпусу насоса
- Длинный интервал технического обслуживания благодаря двойному уплотнению и камере уплотнений большого объема

### Технические характеристики

- Электроподключение к сети 1~230 В, 50 Гц или 3~400 В, 50 Гц
- Режим работы в погруженном состоянии: S1
- Режим работы в непогруженном состоянии: S2-15 мин., S3 10%
- Класс защиты IP68
- Класс нагревостойкости изоляции F
- Температура перекачиваемой жидкости 3–40 °С, макс. 60 °С в течение 3 мин.
- Свободный сферический проход: 50/65 мм
- Длина кабеля: 10 м



**Оснащение/функции**

- Контроль температуры обмотки с помощью биметаллического датчика

**Материалы**

- Корпус электродвигателя: 1.4301
- Корпус гидравлической части: PP-GF30
- Рабочее колесо: PP-GF30
- Статические уплотнения: NBR (бутадиен-нитрильный каучук)
- Уплотнение со стороны насоса: SiC/SiC
- Уплотнение со стороны электродвигателя: NBR (V05), C/MgSiO<sub>4</sub> (V06)
- Конец вала: нержавеющая сталь 1.4021

**Описание/конструкция**

Погружной насос для отвода сточных вод выполнен как блочный агрегат для стационарной и мобильной установки в погруженном состоянии.

**Гидравлическая часть**

Горизонтальный напорный патрубок с фланцевым соединением. Максимально возможное содержание сухого вещества составляет 8 %. В конструкции применяются свободновихревые рабочие колеса. Донная опора насоса встроена в корпус гидравлической части.

**Электродвигатель**

Применяются электродвигатели с поверхностным охлаждением в однофазном исполнении (с встроенным рабочим конденсатором) и трехфазном исполнении для прямого пуска. Отвод тепла передается непосредственно в окружающую среду через корпус электродвигателя. Электродвигатели могут работать в погруженном состоянии в длительном режиме работы (S1), а в непогруженном состоянии — в кратковременном (S2) или повторно-кратковременном режиме (S3).

Помимо этого, электродвигатели оснащены датчиками контроля температуры обмотки электродвигателя. Они защищают обмотку электродвигателя от перегрева. На агрегатах с однофазным электродвигателем они встроены в электрическую цепь и автоматически работают без внешнего прибора. То есть электродвигатель при перегреве отключается, а после охлаждения вновь автоматически включается. В соответствии со стандартом для этих целей применяются биметаллические датчики.

Длина кабеля электропитания в соответствии со стандартом 10 м, и он поставляется в следующих исполнениях:

- Со свободными концами кабеля
- Со штекером
- С поплавковым выключателем и штекером

**Уплотнение**

Между электродвигателем и гидравлической частью находится камера уплотнений. Она заполнена белым медицинским вазелиновым маслом. Уплотнение со стороны перекачиваемой жидкости выполняется посредством торцовых уплотнений. Уплотнение со стороны электродвигателя выполняется с помощью манжетного уплотнения вала (Rexa UNI V05) или торцового уплотнения (Rexa UNI V06).

**Комплект поставки**

- Погружной насос для отвода сточных вод с кабелем длиной 10 м
- Инструкция по эксплуатации и техническому обслуживанию

**Эксплуатация****Эксплуатация в частично погруженном состоянии:**

- Возможно понижение уровня перекачиваемой жидкости ниже верха электродвигателя. При этом продолжительность эксплуатации определяется «Режимом работы для эксплуатации в непогруженном состоянии». Эти данные необходимо строго соблюдать!
- Кратковременный режим S2: макс. продолжительность эксплуатации составляет 15 мин (S2–15 мин).
  - Повторно-кратковременный режим работы S3: макс. продолжительность эксплуатации в режиме S3 (S3 10 %) обычно составляет 1 мин. Если перед повторным включением электродвигатель затопливается мин. на 1 минуту и, таким образом, обеспечивается необходимое охлаждение электродвигателя, максимальное время работы в режиме S3 (S3 25%) может составлять 2,5 мин!
  - Макс. температура окружающей и перекачиваемой жидкости составляет 40 °C.

**Защита от сухого хода:**

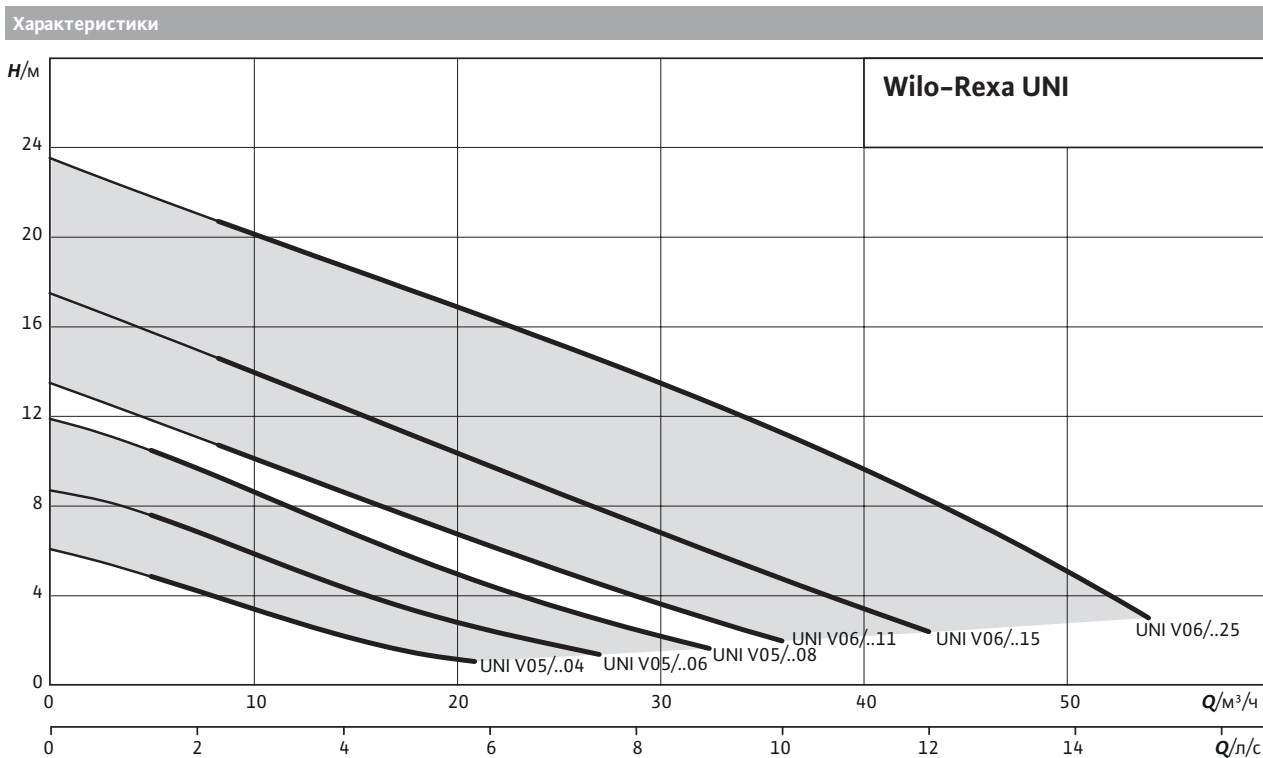
Корпус гидравлической части всегда должен находиться в погруженном состоянии. При колеблющемся уровне воды должно произойти автоматическое отключение как только будет достигнут минимальный уровень воды. См. габаритные чертежи.

**Горизонтальная установка:**

горизонтальная установка **не** возможна!

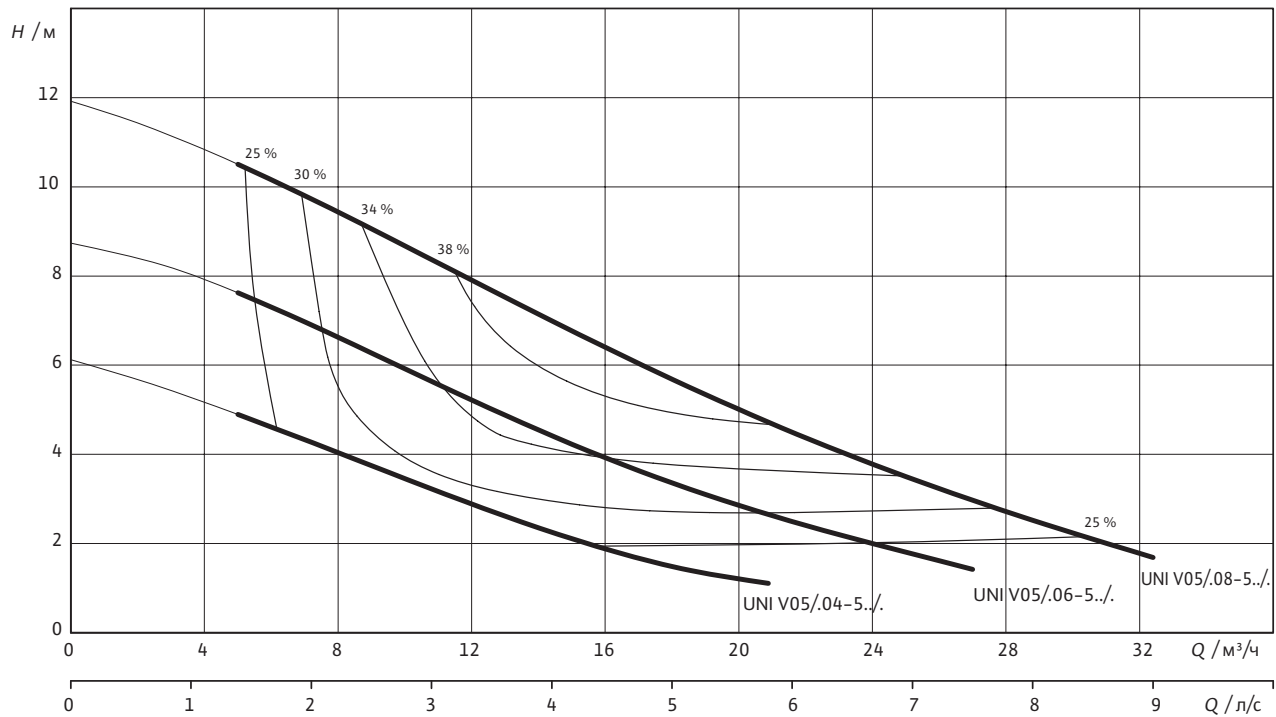
**Принадлежности**

- Устройство погружного монтажа
- Цепи
- Приборы управления, реле и штекеры.
- Крепежные комплекты с анкерной стяжкой



Характеристики Wilo-Rexa UNI V05.. - 50 Гц - 2900 об/мин

Свободновихревое рабочее колесо - Свободный сферический проход: 44 мм



Характеристики согласно ISO 9906, приложение А. Указанный коэффициент полезного действия соответствует гидравлическому коэффициенту полезного действия.

Данные для заказа

Тип насоса	Номинальная мощность электродвигателя	Поплавковый выключатель	Сетевой штекер	Вес, прим.	Арт.-№ 1~230 В, 50 Гц	Арт.-№ 3~400 В, 50 Гц
	$P_2$ кВт			$m$ кг		
UNI V05/M04-523/P	0,4	-	•	13.2	6082113	-
UNI V05/M04-523/A	0,4	•	•	13.4	6082114	-
UNI V05/T04-540	0,4	-	-	13	-	6082115
UNI V05/T04-540/A	0,4	•	•	15.3	-	6082116
UNI V05/M06-523/P	0,6	-	•	13.2	6082117	-
UNI V05/M06-523/A	0,6	•	•	13.4	6082118	-
UNI V05/T06-540	0,6	-	-	13.8	-	6082119
UNI V05/T06-540/A	0,6	•	•	16.1	-	6082120
UNI V05/M08-523/P	0,8	-	•	13.8	6082121	-
UNI V05/M08-523/A	0,8	•	•	14	6082122	-
UNI V05/T08-540	0,8	-	-	14.4	-	6082123
UNI V05/T08-540/A	0,8	•	•	16.7	-	6082124

= имеется; - = не имеется; o = опционально

Технические характеристики						
Тип насоса	UNI V05/M04-523/P	UNI V05/M04-523/A	UNI V05/T04-540	UNI V05/T04-540/A	UNI V05/M06-523/P	UNI V05/M06-523/A
Подключение к сети	1~230 В, 50 Гц	1~230 В, 50 Гц	3~400 В, 50 Гц	3~400 В, 50 Гц	1~230 В, 50 Гц	1~230 В, 50 Гц
<b>Агрегат</b>						
Напорный патрубок	DN 50	DN 50	DN 50	DN 50	DN 50	DN 50
Свободный сферический проход	44 мм	44 мм	44 мм	44 мм	44 мм	44 мм
Макс. расход $Q_{max}$	20,9 м³/ч	20,9 м³/ч	20,9 м³/ч	20,9 м³/ч	27 м³/ч	27 м³/ч
Макс. напор $H_{max}$	6,1 м	6,1 м	6,1 м	6,1 м	8,7 м	8,7 м
Режим работы (в погруженном состоянии)	S1	S1	S1	S1	S1	S1
Режим работы (в непогруженном состоянии)	S2-15 min / S3-10%	S2-15 min / S3-10%	S2-15 min / S3-10%	S2-15 min / S3-10%	S2-15 min / S3-10%	S2-15 min / S3-10%
Макс. глубина погружения	7 м	7 м	7 м	7 м	7 м	7 м
Класс защиты	IP 68	IP 68	IP 68	IP 68	IP 68	IP 68
Температура перекачиваемой жидкости $T$	+3 ... +40 °C	+3 ... +40 °C	+3 ... +40 °C	+3 ... +40 °C	+3 ... +40 °C	+3 ... +40 °C
<b>Данные электродвигателя</b>						
Номинальный ток $I_N$	3,2 А	3,2 А	1,0 А	1,0 А	3,8 А	3,8 А
Пусковой ток	-	-	-	-	-	-
Номинальная мощность электродвигателя $P_2$	0,4 кВт	0,4 кВт	0,4 кВт	0,4 кВт	0,6 кВт	0,6 кВт
Потребляемая мощность $P_1$	0,6 кВт	0,6 кВт	0,6 кВт	0,6 кВт	0,8 кВт	0,8 кВт
Тип пуска	Прямой	Прямой	Прямой	Прямой	Прямой	Прямой
Номинальная частота вращения $n$	2914 об/мин	2914 об/мин	2803 об/мин	2803 об/мин	2870 об/мин	2870 об/мин
Класс нагревостойкости изоляции	F	F	F	F	F	F
Макс. частота включений	30 1/ч	30 1/ч	30 1/ч	30 1/ч	30 1/ч	30 1/ч
Допустимый перепад напряжения	±10 %	±10 %	±10 %	±10 %	±10 %	±10 %
<b>Кабель</b>						
Длина соединительного кабеля	10 м	10 м	10 м	10 м	10 м	10 м
Тип кабеля	H07RN-F	H07RN-F	H07RN-F	H07RN-F	H07RN-F	H07RN-F
Сечение кабеля	3G1	3G1	6G1	6G1	3G1	3G1
Тип соединения кабеля	Разъемный	Разъемный	Разъемный	Разъемный	Разъемный	Разъемный
<b>Оснащение/функции</b>						
Защита электродвигателя	Bimetall	Bimetall	Bimetall	Bimetall	Bimetall	Bimetall
Взрывозащита	-	-	-	-	-	-
<b>Материалы</b>						
Статическое уплотнение	NBR	NBR	NBR	NBR	NBR	NBR
Рабочее колесо	PP-GF30	PP-GF30	PP-GF30	PP-GF30	PP-GF30	PP-GF30
Уплотнение со стороны электродвигателя	Графит/стеатит	Графит/стеатит	Графит/стеатит	Графит/стеатит	Графит/стеатит	Графит/стеатит
Торцовое уплотнение	SiC/SiC	SiC/SiC	SiC/SiC	SiC/SiC	SiC/SiC	SiC/SiC
Корпус электродвигателя	1.4301	1.4301	1.4301	1.4301	1.4301	1.4301
Корпус насоса	PP-GF30	PP-GF30	PP-GF30	PP-GF30	PP-GF30	PP-GF30
Вал насоса	1.4401 [AISI316]	1.4401 [AISI316]	1.4401 [AISI316]	1.4401 [AISI316]	1.4401 [AISI316]	1.4401 [AISI316]

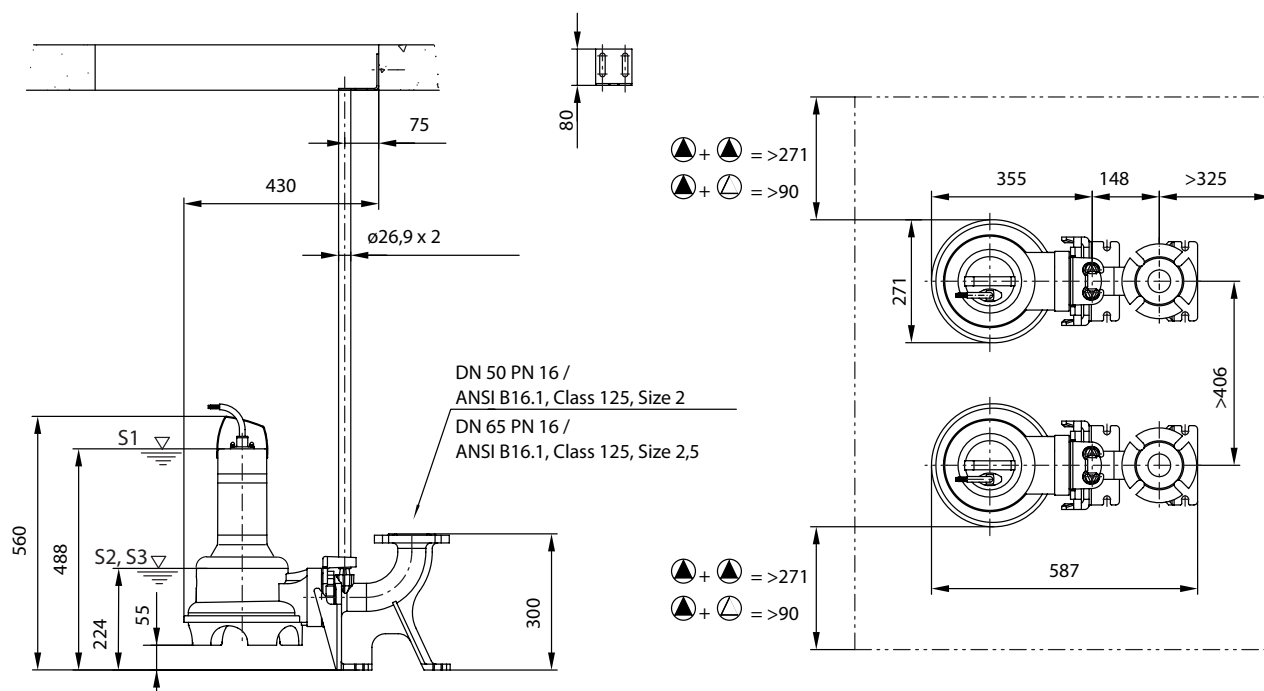
= имеется; - не имеется; o = опционально

Технические характеристики						
Тип насоса	UNI V05/T06-540	UNI V05/T06-540/A	UNI V05/M08-523/P	UNI V05/M08-523/A	UNI V05/T08-540	UNI V05/T08-540/A
Подключение к сети	3~400 В, 50 Гц	3~400 В, 50 Гц	1~230 В, 50 Гц	1~230 В, 50 Гц	3~400 В, 50 Гц	3~400 В, 50 Гц
<b>Агрегат</b>						
Напорный патрубок	DN 50	DN 50	DN 50	DN 50	DN 50	DN 50
Свободный сферический проход	44 мм	44 мм	44 мм	44 мм	44 мм	44 мм
Макс. расход $Q_{max}$	27 м <sup>3</sup> /ч	27 м <sup>3</sup> /ч	32,4 м <sup>3</sup> /ч	32,4 м <sup>3</sup> /ч	32,4 м <sup>3</sup> /ч	32,4 м <sup>3</sup> /ч
Макс. напор $H_{max}$	8,7 м	8,7 м	11,9 м	11,9 м	11,9 м	11,9 м
Режим работы (в погруженном состоянии)	S1	S1	S1	S1	S1	S1
Режим работы (в непогруженном состоянии)	S2-15 min / S3-10%	S2-15 min / S3-10%	S2-15 min / S3-10%	S2-15 min / S3-10%	S2-15 min / S3-10%	S2-15 min / S3-10%
Макс. глубина погружения	7 м	7 м	7 м	7 м	7 м	7 м
Класс защиты	IP 68	IP 68	IP 68	IP 68	IP 68	IP 68
Температура перекачиваемой жидкости $T$	+3 ... +40 °C	+3 ... +40 °C	+3 ... +40 °C	+3 ... +40 °C	+3 ... +40 °C	+3 ... +40 °C
<b>Данные электродвигателя</b>						
Номинальный ток $I_N$	1,4 А	1,4 А	4,8 А	4,8 А	1,8 А	1,8 А
Пусковой ток	-	-	-	-	-	-
Номинальная мощность электродвигателя $P_2$	0,6 кВт	0,6 кВт	0,8 кВт	0,8 кВт	0,8 кВт	0,8 кВт
Потребляемая мощность $P_1$	0,8 кВт	0,8 кВт	1 кВт	1 кВт	1,1 кВт	1,1 кВт
Тип пуска	Прямой	Прямой	Прямой	Прямой	Прямой	Прямой
Номинальная частота вращения $n$	2798 об/мин	2798 об/мин	2812 об/мин	2812 об/мин	2797 об/мин	2797 об/мин
Класс нагревостойкости изоляции	F	F	F	F	F	F
Макс. частота включений	30 1/ч	30 1/ч	30 1/ч	30 1/ч	30 1/ч	30 1/ч
Допустимый перепад напряжения	±10 %	±10 %	±10 %	±10 %	±10 %	±10 %
<b>Кабель</b>						
Длина соединительного кабеля	10 м	10 м	10 м	10 м	10 м	10 м
Тип кабеля	H07RN-F	H07RN-F	H07RN-F	H07RN-F	H07RN-F	H07RN-F
Сечение кабеля	6G1	6G1	3G1	3G1	6G1	6G1
Тип соединения кабеля	Разъемный	Разъемный	Разъемный	Разъемный	Разъемный	Разъемный
<b>Оснащение/функции</b>						
Защита электродвигателя	Bimetall	Bimetall	Bimetall	Bimetall	Bimetall	Bimetall
Взрывозащита	-	-	-	-	-	-
<b>Материалы</b>						
Статическое уплотнение	NBR	NBR	NBR	NBR	NBR	NBR
Рабочее колесо	PP-GF30	PP-GF30	PP-GF30	PP-GF30	PP-GF30	PP-GF30
Уплотнение со стороны электродвигателя	Графит/стеатит	Графит/стеатит	Графит/стеатит	Графит/стеатит	Графит/стеатит	Графит/стеатит
Торцовое уплотнение	SiC/SiC	SiC/SiC	SiC/SiC	SiC/SiC	SiC/SiC	SiC/SiC
Корпус электродвигателя	1.4301	1.4301	1.4301	1.4301	1.4301	1.4301
Корпус насоса	PP-GF30	PP-GF30	PP-GF30	PP-GF30	PP-GF30	PP-GF30
Вал насоса	1.4401 [AISI316]	1.4401 [AISI316]	1.4401 [AISI316]	1.4401 [AISI316]	1.4401 [AISI316]	1.4401 [AISI316]

= имеется; - = не имеется; o = опционально

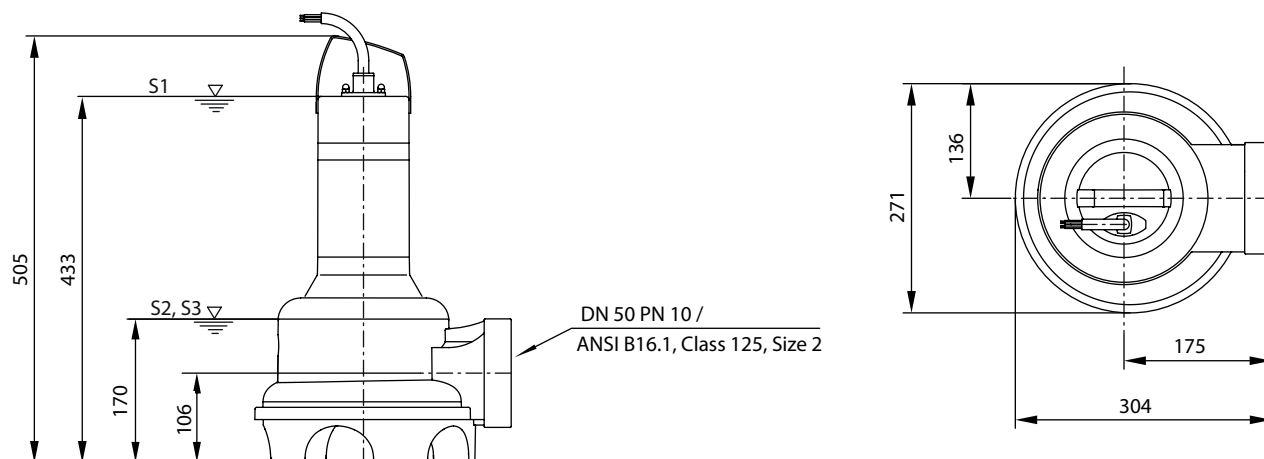
**Габаритный чертеж**

Wilo-Rexa UNI V05 – Стационарная установка в погруженном состоянии



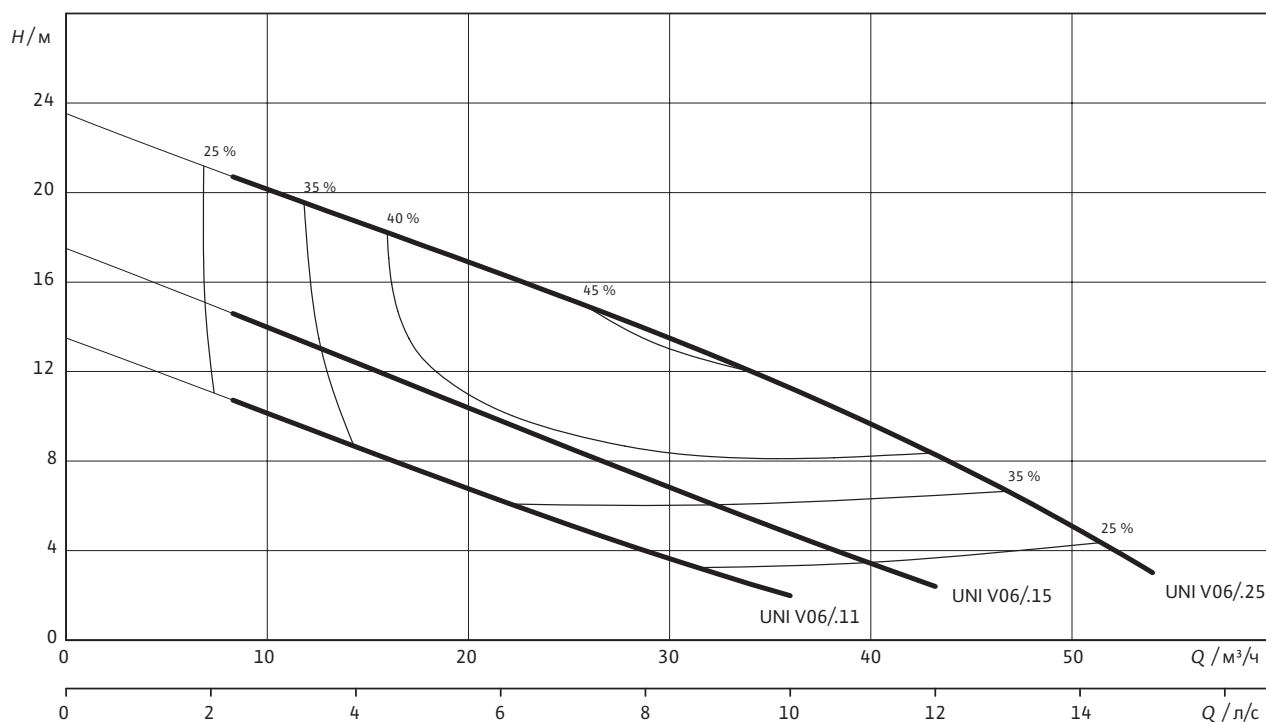
**Габаритный чертеж**

Wilo-Rexa UNI V05 – переносная установка в погруженном состоянии



## Характеристики Wilo-Rexa UNI V06.. - 50 Гц - 2900 об/мин

Свободновихревое рабочее колесо - Свободный сферический проход: 44 мм



Характеристики согласно ISO 9906, приложение А. Указанный коэффициент полезного действия соответствует гидравлическому коэффициенту полезного действия.

## Данные для заказа

Тип насоса	Номинальная мощность электродвигателя	Поплавковый выключатель	Сетевой штекер	Вес, прим.	Арт.-№ 1~230 В, 50 Гц	Арт.-№ 3~400 В, 50 Гц
	$P_2$ кВт			$m$ кг		
UNI V06/M11-523/P	1,1	-	•	18,9	6082137	-
UNI V06/M11-523/A	1,1	•	•	19,1	6082138	-
UNI V06/T11-540	1,1	-	-	19,2	-	6082139
UNI V06/T11-540/A	1,1	•	•	21,5	-	6082140
UNI V06/M15-523/P	1,5	-	•	18,9	6082141	-
UNI V06/M15-523/A	1,5	•	•	19,1	6082142	-
UNI V06/T15-540	1,5	-	-	19,2	-	6082143
UNI V06/T15-540/A	1,5	•	•	21,5	-	6082144
UNI V06/T25-540	2,5	-	-	23,8	-	6082145
UNI V06/T25-540/A	2,5	•	•	26,1	-	6082146

= имеется; - = не имеется; о = опционально

Технические характеристики					
Тип насоса	UNI V06/M11-523/P	UNI V06/M11-523/A	UNI V06/T11-540	UNI V06/T11-540/A	UNI V06/M15-523/P
Подключение к сети	1~230 В, 50 Гц	1~230 В, 50 Гц	3~400 В, 50 Гц	3~400 В, 50 Гц	1~230 В, 50 Гц
<b>Агрегат</b>					
Напорный патрубок	DN 65	DN 65	DN 65	DN 65	DN 65
Свободный сферический проход	44 мм	44 мм	44 мм	44 мм	44 мм
Макс. расход $Q_{\text{max}}$	36 м <sup>3</sup> /ч	36 м <sup>3</sup> /ч	36 м <sup>3</sup> /ч	36 м <sup>3</sup> /ч	43,2 м <sup>3</sup> /ч
Макс. напор $H_{\text{max}}$	13,5 м	13,5 м	13,5 м	13,5 м	17,5 м
Режим работы (в погруженном состоянии)	S1	S1	S1	S1	S1
Режим работы (в непогруженном состоянии)	S2-15 min / S3-10%	S2-15 min / S3-10%	S2-15 min / S3-10%	S2-15 min / S3-10%	S2-15 min / S3-10%
Макс. глубина погружения	7 м	7 м	7 м	7 м	7 м
Класс защиты	IP 68	IP 68	IP 68	IP 68	IP 68
Температура перекачиваемой жидкости $T$	+3 ... +40 °C	+3 ... +40 °C	+3 ... +40 °C	+3 ... +40 °C	+3 ... +40 °C
<b>Данные электродвигателя</b>					
Номинальный ток $I_N$	7,2 А	7,2 А	2,9 А	2,9 А	9,3 А
Пусковой ток	-	-	-	-	-
Номинальная мощность электродвигателя $P_2$	1,1 кВт	1,1 кВт	1,1 кВт	1,1 кВт	1,5 кВт
Потребляемая мощность $P_1$	1,6 кВт	1,6 кВт	1,5 кВт	1,5 кВт	2,1 кВт
Тип пуска	Прямой	Прямой	Прямой	Прямой	Прямой
Номинальная частота вращения $n$	2899 об/мин	2899 об/мин	2893 об/мин	2893 об/мин	2852 об/мин
Класс нагревостойкости изоляции	F	F	F	F	F
Макс. частота включений	30 1/ч	30 1/ч	30 1/ч	30 1/ч	30 1/ч
Допустимый перепад напряжения	±10 %	±10 %	±10 %	±10 %	±10 %
<b>Кабель</b>					
Длина соединительного кабеля	10 м	10 м	10 м	10 м	10 м
Тип кабеля	H07RN-F	H07RN-F	H07RN-F	H07RN-F	H07RN-F
Сечение кабеля	3G1	3G1	6G1	6G1	3G1
Тип соединения кабеля	Разъемный	Разъемный	Разъемный	Разъемный	Разъемный
<b>Оснащение/функции</b>					
Защита электродвигателя	Bimetall	Bimetall	Bimetall	Bimetall	Bimetall
Взрывозащита	-	-	-	-	-
<b>Материалы</b>					
Статическое уплотнение	NBR	NBR	NBR	NBR	NBR
Рабочее колесо	PP-GF30	PP-GF30	PP-GF30	PP-GF30	PP-GF30
Уплотнение со стороны электродвигателя	Графит/стеатит	Графит/стеатит	Графит/стеатит	Графит/стеатит	Графит/стеатит
Торцовое уплотнение	SiC/SiC	SiC/SiC	SiC/SiC	SiC/SiC	SiC/SiC
Корпус электродвигателя	1.4301	1.4301	1.4301	1.4301	1.4301
Корпус насоса	PP-GF30	PP-GF30	PP-GF30	PP-GF30	PP-GF30
Вал насоса	1.4401 [AISI316]	1.4401 [AISI316]	1.4401 [AISI316]	1.4401 [AISI316]	1.4401 [AISI316]

= имеется; - не имеется; o = опционально

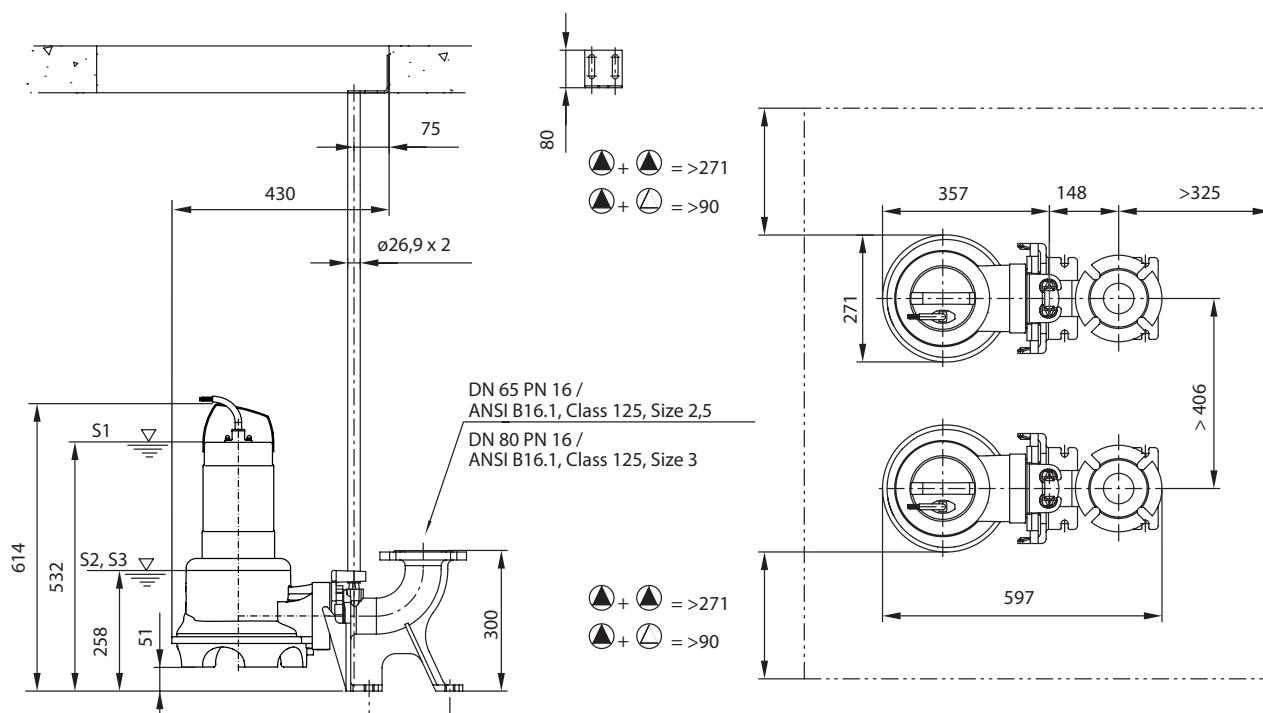


Технические характеристики					
Тип насоса	UNI V06/M15-523/A	UNI V06/T15-540	UNI V06/T15-540/A	UNI V06/T25-540	UNI V06/T25-540/A
Подключение к сети	1~230 В, 50 Гц	3~400 В, 50 Гц	3~400 В, 50 Гц	3~400 В, 50 Гц	3~400 В, 50 Гц
<b>Агрегат</b>					
Напорный патрубок	DN 65	DN 65	DN 65	DN 65	DN 65
Свободный сферический проход	44 мм	44 мм	44 мм	44 мм	44 мм
Макс. расход $Q_{max}$	43,2 м <sup>3</sup> /ч	43,2 м <sup>3</sup> /ч	43,2 м <sup>3</sup> /ч	54 м <sup>3</sup> /ч	54 м <sup>3</sup> /ч
Макс. напор $H_{max}$	17,5 м	17,5 м	17,5 м	23,5 м	23,5 м
Режим работы (в погруженном состоянии)	S1	S1	S1	S1	S1
Режим работы (в непогруженном состоянии)	S2-15 min / S3-10%	S2-15 min / S3-10%	S2-15 min / S3-10%	S2-15 min / S3-10%	S2-15 min / S3-10%
Макс. глубина погружения	7 м	7 м	7 м	7 м	7 м
Класс защиты	IP 68	IP 68	IP 68	IP 68	IP 68
Температура перекачиваемой жидкости $T$	+3 ... +40 °C	+3 ... +40 °C	+3 ... +40 °C	+3 ... +40 °C	+3 ... +40 °C
<b>Данные электродвигателя</b>					
Номинальный ток $I_N$	9,3 А	3,6 А	3,6 А	5,5 А	5,5 А
Пусковой ток	-	-	-	-	-
Номинальная мощность электродвигателя $P_2$	1,5 кВт	1,5 кВт	1,5 кВт	2,5 кВт	2,5 кВт
Потребляемая мощность $P_1$	2,1 кВт	2,1 кВт	2,1 кВт	3,2 кВт	3,2 кВт
Тип пуска	Прямой	Прямой	Прямой	Прямой	Прямой
Номинальная частота вращения $n$	2852 об/мин	2850 об/мин	2850 об/мин	2848 об/мин	2848 об/мин
Класс нагревостойкости изоляции	F	F	F	F	F
Макс. частота включений	30 1/ч	30 1/ч	30 1/ч	30 1/ч	30 1/ч
Допустимый перепад напряжения	±10 %	±10 %	±10 %	±10 %	±10 %
<b>Кабель</b>					
Длина соединительного кабеля	10 м	10 м	10 м	10 м	10 м
Тип кабеля	H07RN-F	H07RN-F	H07RN-F	H07RN-F	H07RN-F
Сечение кабеля	3G1	6G1	6G1	6G1	6G1
Тип соединения кабеля	Разъемный	Разъемный	Разъемный	Разъемный	Разъемный
<b>Оснащение/функции</b>					
Защита электродвигателя	Bimetall	Bimetall	Bimetall	Bimetall	Bimetall
Взрывозащита	-	-	-	-	-
<b>Материалы</b>					
Статическое уплотнение	NBR	NBR	NBR	NBR	NBR
Рабочее колесо	PP-GF30	PP-GF30	PP-GF30	PP-GF30	PP-GF30
Уплотнение со стороны электродвигателя	Графит/стеатит	Графит/стеатит	Графит/стеатит	Графит/стеатит	Графит/стеатит
Торцовое уплотнение	SiC/SiC	SiC/SiC	SiC/SiC	SiC/SiC	SiC/SiC
Корпус электродвигателя	1.4301	1.4301	1.4301	1.4301	1.4301
Корпус насоса	PP-GF30	PP-GF30	PP-GF30	PP-GF30	PP-GF30
Вал насоса	1.4401 [AISI316]	1.4401 [AISI316]	1.4401 [AISI316]	1.4401 [AISI316]	1.4401 [AISI316]

= имеется; - = не имеется; o = опционально

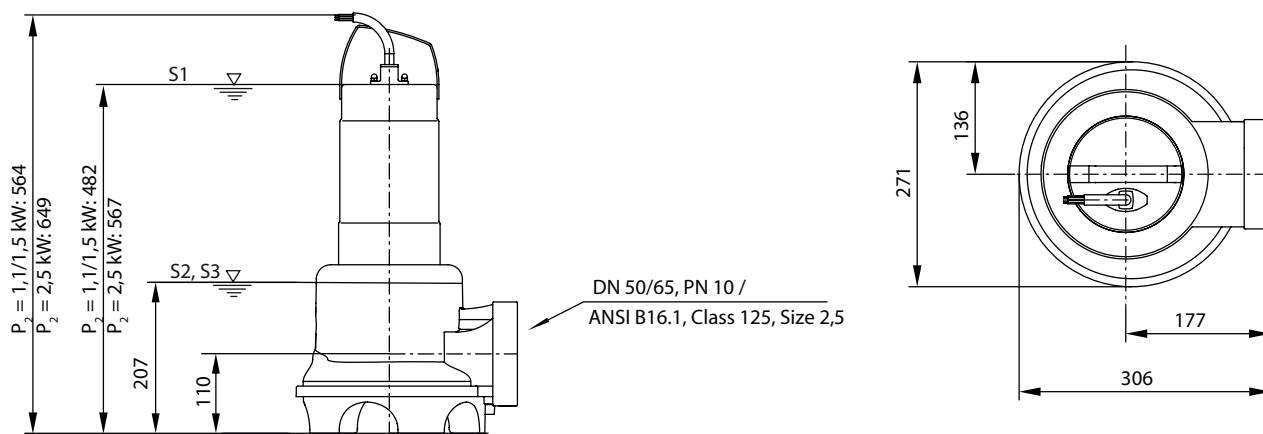
Габаритный чертеж

Wilo-Rexa UNI V06 – Стационарная установка в погруженном состоянии

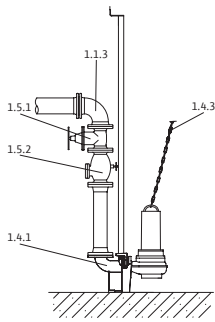


Габаритный чертеж

Wilo-Rexa UNI V06 – переносная установка в погруженном состоянии

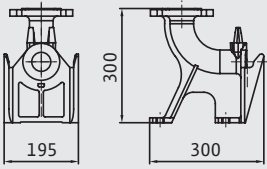
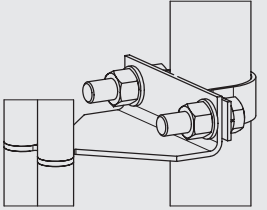
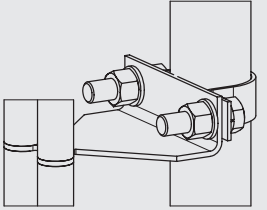
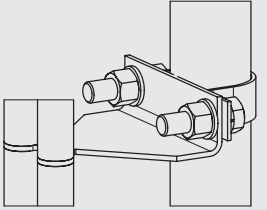
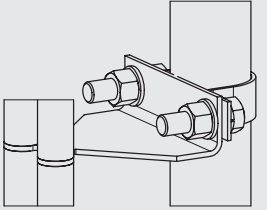
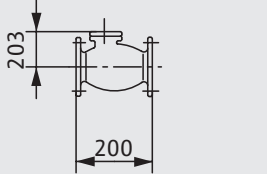
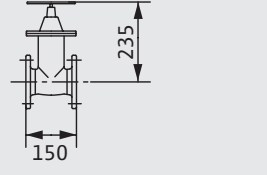
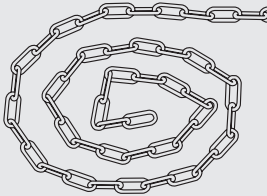


## Схема монтажа

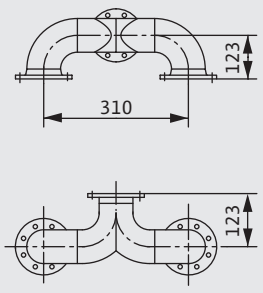


- 1.1.3 Колено трубы 90°
- 1.4.1 Устройство погружного монтажа
- 1.4.3 Цепь
- 1.5.1 Запорная арматура
- 1.5.2 Обратный клапан

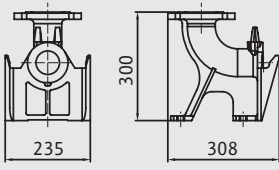
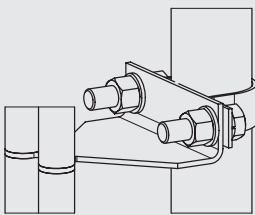
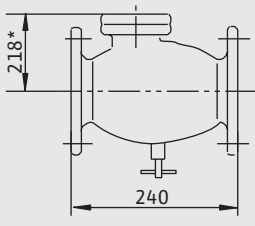
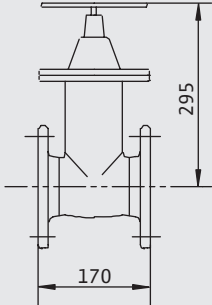
## Принадлежности для стационарной установки в погруженном состоянии DN 50

Тип	Номер позиции	Описание	Арт.-№
Устройство погружного монтажа DN50/2RK	1.4.1	 Из чугуна EN-GJL-250, лакированное, опорное колено с фланцевым соединением DN50, включая зацепной фланец насоса, верхний фиксатор двух трубных направляющих из нержавеющей стали для крепления на стене шахты, профильное уплотнение и монтажные принадлежности; 2 направляющие трубы (26,9x2 мм) в комплект не входят!	6070146
Верхнее крепление трубных направляющих на напорной трубе DN50 из чугуна	1.4.1	 для двух направляющих труб из нержавеющей стали для их крепления к чугунной трубе, включая монтажные принадлежности	6066851
Верхнее крепление трубных направляющих на напорной трубе DN50 из стали	1.4.1	 для двух направляющих труб из нержавеющей стали для их крепления к стальной трубе, включая монтажные принадлежности	6061084
Промежуточное крепление трубных направляющих на напорной трубе DN50 из чугуна	1.4.1	 для двух направляющих труб из нержавеющей стали для их крепления к чугунной трубе, включая монтажные принадлежности	6066852
Держатель для удлинителя направляющей трубы DN 50 для трубы ST	1.4.1	 для двойной направляющей трубы из нержавеющей стали для крепления трубы к стальной трубе, включая монтажные принадлежности	6066846
Обратный клапан DN 50	1.5.2	 Из серого чугуна EN-GJL-250, согласно DIN EN 12050-4, включая 1 комплект монтажных принадлежностей	2017166
Задвижка DN 50	1.5.1	 Из серого чугуна EN-GJL-250, включая 1 комплект монтажных принадлежностей	2017160
Цепь PCS-CE, сталь оцинкованная, 400 кг, 5 м	1.4.3		6063140
Цепь PCS-CE, сталь оцинкованная, 400 кг, 10 м	1.4.3		6063142
Цепь PCS-CE, нержавеющая сталь, 400 кг, 5 м	1.4.3		6063136
Цепь PCS-CE, нержавеющая сталь, 400 кг, 10 м	1.4.3		6063138

## Принадлежности для стационарной установки в погруженном состоянии DN 50

Тип	Номер позиции	Изображение	Описание	Арт.-№
Тройник DN 50	1.1.5		из оцинкованной стали, фланец PN 10/16 согласно DIN 2501 с 2 комплектами монтажных принадлежностей	2019042
Монтажные принадлежности DN 40/50/65, PN 10	1.4.12		для фланцевого соединения, с винтами, гайками и плоским уплотнением	6076963

## Принадлежности для стационарной установки в погруженном состоянии DN 65

Тип	Номер позиции	Изображение	Описание	Арт.-№
Устройство погружного монтажа DN65/2RK	1.4.1		Из чугуна EN-GJL-250, лакированное, опорное колено с фланцевым соединением DN65, включая зацепной фланец насоса, верхний фиксатор двух трубных направляющих из нержавеющей стали для крепления на стене шахты, профильное уплотнение и монтажные принадлежности; 2 направляющие трубы (26,9x2 мм) в комплект не входят!	6070150
Верхнее крепление трубных направляющих на напорной трубе DN65 из чугуна	1.4.1		для двух направляющих труб из нержавеющей стали для их крепления к чугунной трубе, включая монтажные принадлежности	6066847
Верхнее крепление трубных направляющих на напорной трубе DN65 из стали	1.4.1		для двух направляющих труб из нержавеющей стали для их крепления к стальной трубе, включая монтажные принадлежности	6066848
Промежуточное крепление трубных направляющих на напорной трубе DN65 из чугуна	1.4.1		для двух направляющих труб из нержавеющей стали для их крепления к чугунной трубе, включая монтажные принадлежности	6066849
Промежуточное крепление трубных направляющих на напорной трубе DN50 из стали	1.4.1		для двух направляющих труб из нержавеющей стали для их крепления к стальной трубе, включая монтажные принадлежности	6066850
Обратный клапан DN 65	1.5.2		Из серого чугуна EN-GJL-250, согласно DIN EN 12050-4, включая 1 комплект монтажных принадлежностей	2017167
Задвижка DN 65	1.5.1		Из серого чугуна EN-GJL-250, включая 1 комплект монтажных принадлежностей	2017161

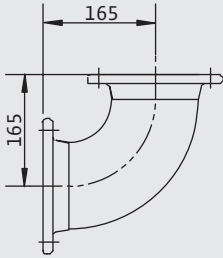
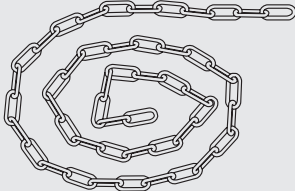
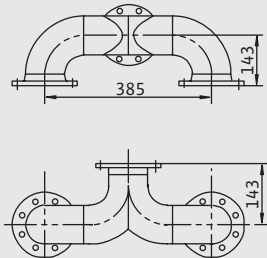
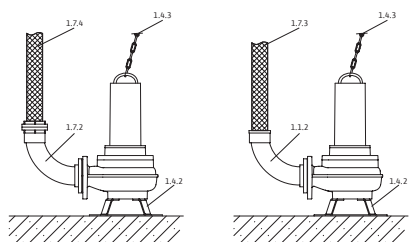
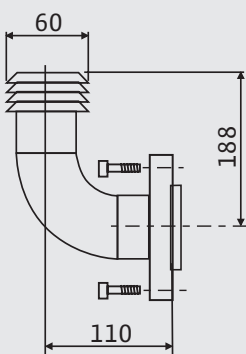
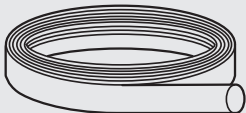
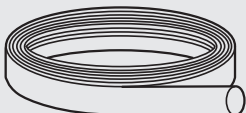
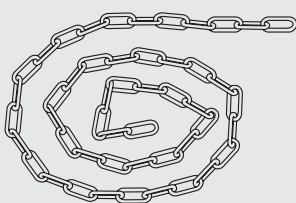
Принадлежности для стационарной установки в погруженном состоянии DN 65				
Тип	Номер позиции		Описание	Арт.-№
90°-колено DN 65	1.1.3		из чугуна EN-GJS-400-15, с 2 фланцами, включая 1 набор монтажных принадлежностей	2017183
Цепь PCS-CE, сталь оцинкованная, 400 кг, 5 м	1.4.3		Цепь с 2 карабинами из оцинкованной стали. Несущая способность: 400 кг	6063140
Цепь PCS-CE, сталь оцинкованная, 400 кг, 10 м	1.4.3		6063142	
Цепь PCS-CE, нержавеющая сталь, 400 кг, 5 м	1.4.3		Цепь с 2 карабинами из нержавеющей стали 1.4401. Несущая способность: 400 кг	6063136
Цепь PCS-CE, нержавеющая сталь, 400 кг, 10 м	1.4.3		6063138	
Тройник DN 65	1.1.5		из оцинкованной стали, фланец PN 10/16 согласно DIN 2501 с 2 комплектами монтажных принадлежностей	2017178
Монтажные принадлежности DN 40/50/65, PN 10	1.4.12		для фланцевого соединения, с винтами, гайками и плоским уплотнением	6076963

Схема монтажа

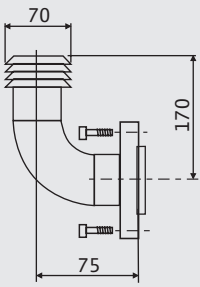
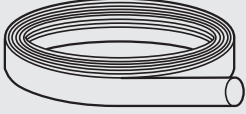
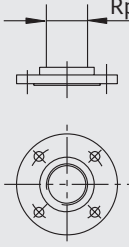
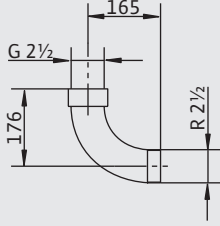
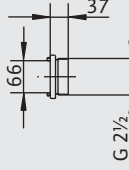
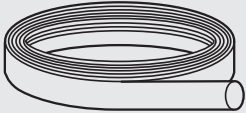
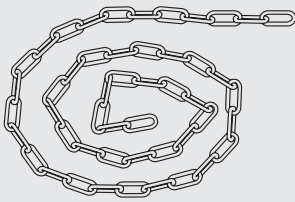


- 1.1.2 Колено трубы 90° с патрубком для подключения шланга
- 1.4.2 Донная опора насоса
- 1.4.3 Цепь
- 1.7.3 Напорный шланг
- 1.7.4 Напорный шланг с муфтой Storz
- 1.7.5 Колено трубы 90° с муфтой Storz

Принадлежности для мобильной установки в погружном состоянии DN 50

Тип	Номер позиции	Описание	Арт.-№	
90°-колено DN 50/60 мм	1.1.2		из ПВХ, со штуцером $\varnothing$ 60 мм, фланец со стороны насоса, включая 1 комплект монтажных принадлежностей	4027344
Напорный шланг из синтетического материала 3 м, $\varnothing$ 60 мм	1.7.3			2027644
Напорный шланг из синтетического материала 5 м, $\varnothing$ 60 мм	1.7.3		Внутренний $\varnothing$ 60 мм, PN 6, включая шланговый хомут	2027645
Напорный шланг из синтетического материала 10 м, $\varnothing$ 60 мм	1.7.3			2018106
Напорный шланг из синтетического материала 15 м, $\varnothing$ 60 мм	1.7.3			2027646
Жесткая муфта-комплект Storz C/DN 50	1.7.2		С 90°-коленом и фланцевым соединением; колено из серого чугуна EN-GJL-250, муфта Storz из алюминия, включая 1 комплект монтажных принадлежностей	6031671
Напорный шланг из синтетического волокна 5 м, с муфтой Storz C	1.7.4			6003651
Напорный шланг из синтетического волокна 10 м, с муфтой Storz C	1.7.4		Внутренний $\varnothing$ 52 мм, включая муфту, 12/40 бар	6003650
Напорный шланг из синтетического волокна 20 м, с Storz C	1.7.4			6003649
Цепь PCS-CE, сталь оцинкованная, 400 кг, 5 м	1.4.3		Цепь с 2 карабинами из оцинкованной стали. Несущая способность: 400 кг	6063140
Цепь PCS-CE, сталь оцинкованная, 400 кг, 10 м	1.4.3			6063142
Цепь PCS-CE, нержавеющая сталь, 400 кг, 5 м	1.4.3		Цепь с 2 карабинами из нержавеющей стали	6063136
Цепь PCS-CE, нержавеющая сталь, 400 кг, 10 м	1.4.3		1.4401. Несущая способность: 400 кг	6063138

## Принадлежности для мобильной установки в погруженном состоянии DN 65

Тип	Номер позиции	Изображение	Описание	Арт.-№
90°-колено DN 65/70 мм	1.1.2		из серого чугуна (EN-GJL-250), со штуцером $\varnothing$ 70 мм, фланец со стороны насоса, включая 1 комплект монтажных принадлежностей	4027346
Напорный шланг из синтетического материала 10 м, $\varnothing$ 70 мм	1.7.3		Внутренний $\varnothing$ 70 мм, PN 8, включая шланговый хомут	2014151
Переходник с фланца DN 65 на резьбу Rp 2½	1.1.7		Из оцинкованной стали, DN 65 с внутренней резьбой Rp 2½, включая 1 комплект монтажных принадлежностей	4015204
90°-колено G 2½	1.1.1		из оцинкованной стали, с внутренней/наружной резьбой G 2½/R 2½	4015212
Жесткая муфта Storz C/G 2½	1.7.5		Из алюминия, соединение Storz C, с наружной резьбой	2015234
Напорный шланг из синтетического волокна 5 м, с муфтой Storz C	1.7.4			6003651
Напорный шланг из синтетического волокна 10 м, с муфтой Storz C	1.7.4		Внутренний $\varnothing$ 52 мм, включая муфту, 12/40 бар	6003650
Напорный шланг из синтетического волокна 20 м, с муфтой Storz C	1.7.4			6003649
Цепь PCS-CE, сталь оцинкованная, 400 кг, 5 м	1.4.3			6063140
Цепь PCS-CE, сталь оцинкованная, 400 кг, 10 м	1.4.3		Цепь с 2 карабинами из оцинкованной стали. Несущая способность: 400 кг	6063142
Цепь PCS-CE, нержавеющая сталь, 400 кг, 5 м	1.4.3			6063136
Цепь PCS-CE, нержавеющая сталь, 400 кг, 10 м	1.4.3		Цепь с 2 карабинами из нержавеющей стали 1.4401. Несущая способность: 400 кг	6063138



Дополнение в серии

## Wilo-Rexa FIT



### Тип

Погружной насос для отвода сточных вод для повторно-кратковременного режима работы для стационарной и мобильной установки в погруженном состоянии, а также для стационарной установки в непогруженном состоянии.

### Обозначение

Пример: **Wilo-Rexa FIT V06DA-110/EAD1-2-T0015-540-A**

<b>Rexa</b>	Погружной дренажный насос для отвода сточных вод
<b>FIT</b>	Серия
<b>V</b>	Свободновихревое рабочее колесо
<b>06</b>	Номинальный диаметр напорного патрубка, например DN 65
<b>D</b>	Резьбовые отверстия на всасывающем патрубке гидравлической части, в соответствии с DIN
<b>A</b>	Материал исполнения гидравлической части: A = стандартное исполнение
<b>110</b>	Идентификационный номер гидравлической части
<b>E</b>	Электродвигатель заполнен воздухом
<b>A</b>	Материал исполнения двигателя A = стандартное исполнение
<b>D</b>	Тип уплотнения: D = два независимых торцевых уплотнения
<b>1</b>	Класс эффективности IE, напр., 1 = IE1 (согласно IEC 60034-30)
<b>-</b>	без допуска по взрывобезопасности
<b>2</b>	Число полюсов электродвигателя
<b>T</b>	Тип электроподключения к сети: M = 1~ T = 3~

### Особенности/преимущества продукции

- Готовность к подключению и применению
- Простая эксплуатация благодаря подключенному поплавковому выключателю (исполнение A)
- Гидравлическая часть со свободновихревым рабочим колесом с большим свободным проходом для работы без засорений
- Камера уплотнений с опциональным внешним контролем герметичности
- Небольшой вес

Пример: **Wilo-Rexa FIT V06DA-110/EAD1-2-T0015-540-A**

<b>0015</b>	Значение/10 = мощность электродвигателя P <sub>2</sub> в кВт
<b>5</b>	Частота (5 = 50 Гц, 6 = 60 Гц)
<b>40</b>	Обозначение напряжения
<b>A</b>	Дополнительное подключенное электрооборудование: O = свободный конец кабеля, нет подключенного оборудования P = со штекером A = с поплавковым выключателем и штекером

### Применение

Перекачивание следующих жидкостей:

- Сточные воды с фекалиями;
- Предварительно очищенные сточные воды без фекалий и длинноволоконистых фракций;
- Загрязненная вода;



### Технические характеристики

- Электроподключение к сети: 1~230 В, 50 Гц или 3~400 В, 50 Гц
- Режим работы в погруженном состоянии: S1
- Режим работы в непогруженном состоянии: S2–15 мин., S3 10%
- Класс защиты: IP 68
- Класс нагревостойкости изоляции: F
- Температура перекачиваемой жидкости: 3–40 °С, макс. 60 °С в течение 3 мин.
- Свободный сферический проход: 50 / 65 / 80 мм
- Длина кабеля: 10 м

### Оснащение/функции

- Контроль температуры обмотки с помощью биметаллического датчика
- Опциональный внешний стержневой электрод для контроля герметичности камеры уплотнений

### Материалы

- Корпус электродвигателя: 1.4301
- Корпус гидравлической части: EN-GJL 250
- Рабочее колесо: EN-GJL 250
- Статические уплотнения: NBR
- Уплотнение со стороны насоса: SiC/SiC
- Уплотнение со стороны электродвигателя: C/MgSiO<sub>4</sub>
- Конец вала: нержавеющая сталь 1.4021

### Описание/конструкция

Погружной насос для отвода сточных вод с электродвигателем в виде блочного агрегата для стационарной и мобильной установки в погруженном и непогруженном состоянии для повторно-кратковременного режима эксплуатации.

### Гидравлическая часть

Горизонтальный напорный патрубок для фланцевого подсоединения. Максимально возможное содержание сухого вещества составляет 8 % (в зависимости от типа гидравлической части). В конструкции применяются свободновихревые рабочие колеса.

### Электродвигатель

Применяются электродвигатели с поверхностным охлаждением в однофазном исполнении (с встроенным рабочим конденсатором) и трехфазном исполнении для прямого пуска. Отвод тепла передается непосредственно в окружающую среду через корпус электродвигателя. Электродвигатели могут работать в погруженном состоянии в длительном режиме работы (S1), а в непогруженном состоянии — в кратковременном (S2) или повторно-кратковременном режиме (S3).

Помимо этого, электродвигатели оснащены датчиками контроля температуры обмотки электродвигателя. Они защищают обмотку электродвигателя от перегрева. На агрегатах с однофазным электродвигателем они встроены в электрическую цепь и автоматически работают без внешнего прибора. То есть электродвигатель при перегреве отключается, а после охлаждения вновь автоматически включается. В соответствии со стандартом для этих целей применяются биметаллические датчики.

Дополнительно электродвигатель может оснащаться внешним электродом контроля герметичности камеры уплотнений. Он сигнализирует о поступлении воды в масляную камеру через торцовое уплотнение со стороны перекачиваемой жидкости.

Длина кабеля электропитания в соответствии со стандартом 10 м, и он поставляется в следующих исполнениях:

- Со свободными концами кабеля
- Со штекером
- С поплавковым выключателем и штекером

### Уплотнение

Между электродвигателем и гидравлической частью находится камера уплотнений. Она заполнена белым медицинским вазелиновым маслом. Уплотнение со стороны перекачиваемой жидкости и со стороны электродвигателя обеспечивается с помощью двух торцовых уплотнений, вращающихся независимо друг от друга.

### Комплект поставки

- Погружной насос для отвода сточных вод с кабелем длиной 10 м
- Исполнение кабеля в зависимости от модификации:
  - Со свободными концами кабеля (O)
  - Со штекером (P)
  - Исполнение с поплавковым выключателем и штекером (A)
- Инструкция по эксплуатации и техническому обслуживанию

### Эксплуатация

#### Эксплуатация в частично погруженном состоянии:

Возможно понижение уровня перекачиваемой жидкости ниже верха электродвигателя. При этом продолжительность эксплуатации определяется «Режимом работы для эксплуатации в непогруженном состоянии». Эти данные необходимо строго соблюдать!

- Кратковременный режим S2: макс. продолжительность эксплуатации составляет 15 мин (S2–15 мин).

- Повторно-кратковременный режим S3: макс. продолжительность эксплуатации в режиме S3 (S3 10%) обычно составляет 1 мин. Если перед повторным включением электродвигатель затапливается мин. на 1 минуту и, таким образом, обеспечивается необходимое охлаждение электродвигателя, максимальное время работы в режиме S3 (S3 25%) может составлять 2,5 мин!
- Макс. температура окружающей и перекачиваемой жидкости составляет 40 °C.

**Защита от сухого хода:**

Корпус гидравлической части всегда должен находиться в погруженном состоянии. При колеблющемся уровне воды должно произойти автоматическое отключение как только будет достигнут минимальный уровень воды. См. габаритные чертежи.

**Горизонтальная установка:**

горизонтальная установка **не** возможна!

**Установка в непогруженном состоянии:**

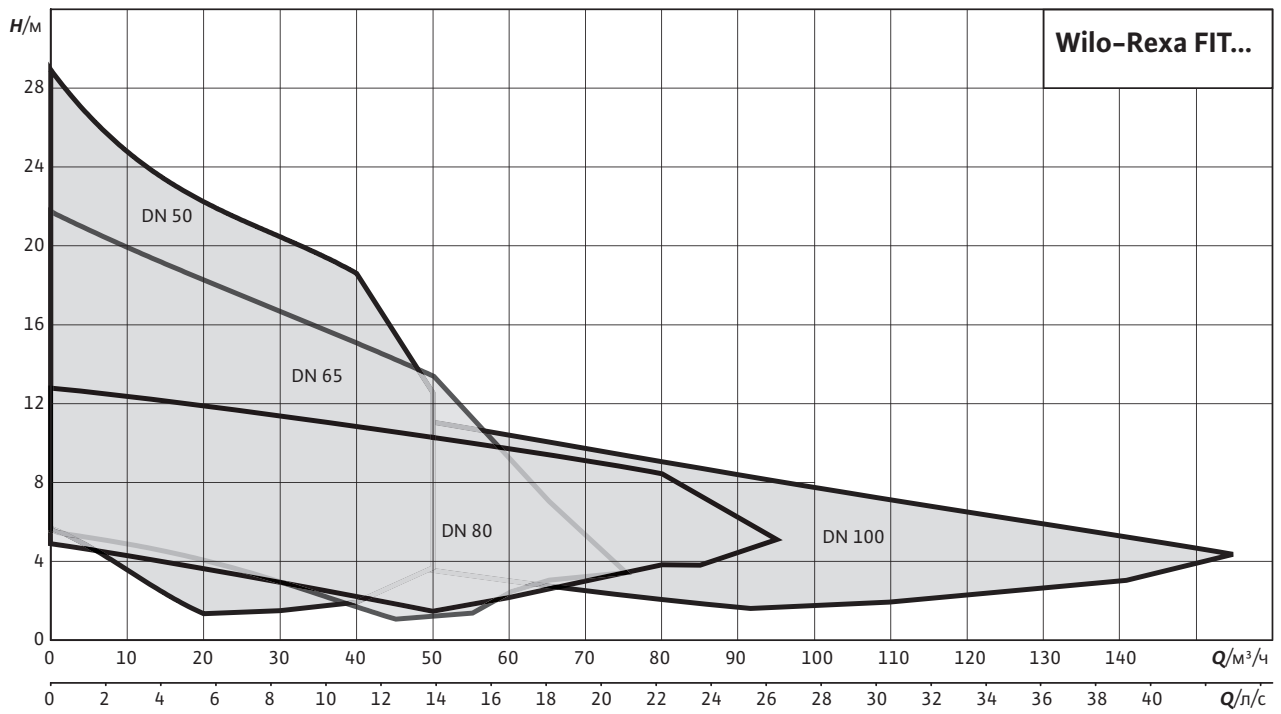
установка в непогруженном состоянии возможна. При этом продолжительность эксплуатации определяется «Режимом работы для эксплуатации в непогруженном состоянии». Эти данные необходимо строго соблюдать!

- Кратковременный режим S2: макс. продолжительность эксплуатации составляет 15 мин (S2–15 мин).
- Повторно-кратковременный режим S3: макс. продолжительность эксплуатации в режиме S3 (S3 10%) составляет 1 мин.
- Макс. температура перекачиваемой жидкости составляет 40 °C.
- Макс. температура окружающей среды составляет 40 °C (согласно EN 60335-1)

**Принадлежности**

- Устройство погружного монтажа или донная опора насоса
- Внешний стержневой электрод для контроля герметичности камеры уплотнений (масляной камеры)
- Цепи
- Приборы управления, реле и штекеры
- Крепежные комплекты с анкерной стяжкой

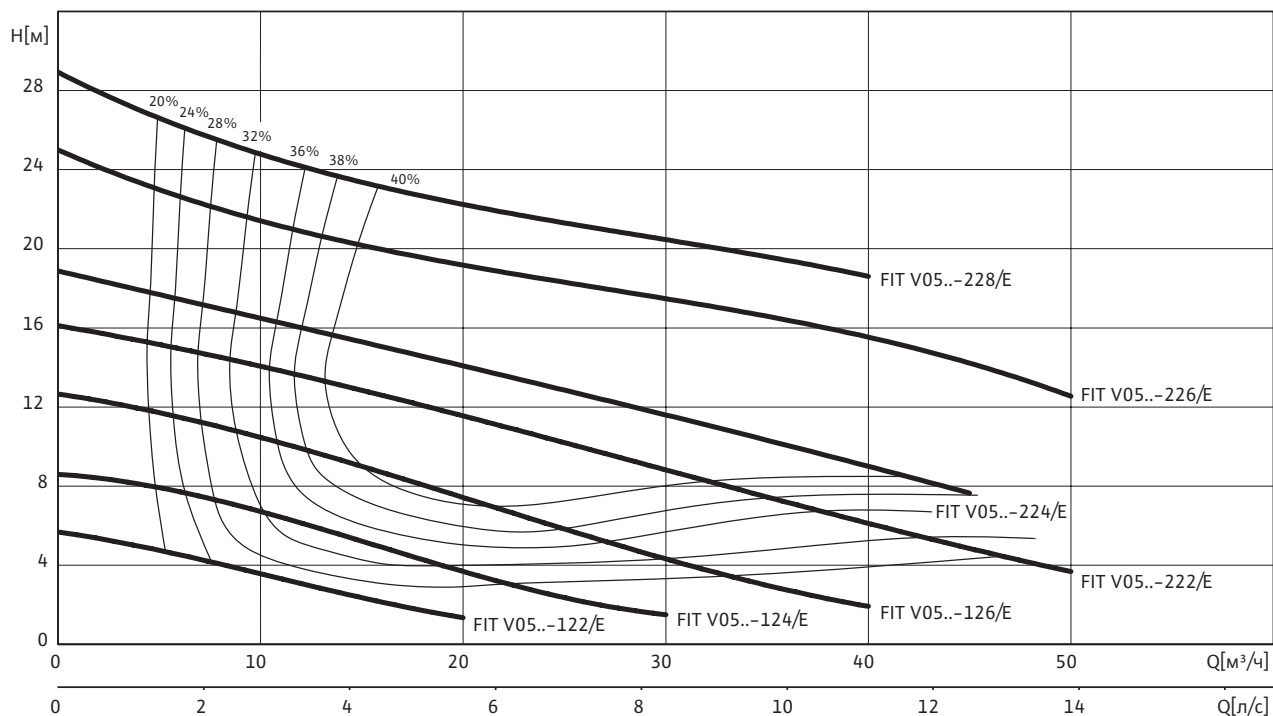
Рабочее поле



Дренаж/защита от паводков

**Характеристики Wilo-Rexa FIT V05.. – 50 Гц – 2900 об/мин**

Свободновихревое рабочее колесо – Свободный сферический проход: 50 мм



Характеристики согласно ISO 9906, приложение А. Указанный коэффициент полезного действия соответствует гидравлическому коэффициенту полезного действия.

**Данные для заказа**

Тип насоса	Номинальная мощность электродвигателя	Поплавковый выключатель	Сетевой штекер	Вес, прим.	Арт.-№ 1~230 В, 50 Гц	Арт.-№ 3~400 В, 50 Гц
	$P_2$ кВт			$m$ кг		
FIT V05DA-122/E...-A	1,1	•	•	33	6064576	6064577
FIT V05DA-122/E...-O	1,1	–	–	34	–	6064579
FIT V05DA-122/E...-P	1,1	–	•	33	6064578	–
FIT V05DA-124/E...-A	1,1	•	•	33	6064580	6064581
FIT V05DA-124/E...-O	1,1	–	–	34	–	2780000
FIT V05DA-124/E...-P	1,1	–	•	33	6064582	–
FIT V05DA-126/E...-A	1,5	•	•	33	6064584	6064585
FIT V05DA-126/E...-O	1,5	–	–	34	–	2780001
FIT V05DA-126/E...-P	1,5	–	•	33	6064586	–
FIT V05DA-222/E...-A	2,5	•	•	41,1	–	6064588
FIT V05DA-222/E...-O	2,5	–	–	41,1	–	2780002
FIT V05DA-224/E...-A	2,5	•	•	41,1	–	6064590
FIT V05DA-224/E...-O	2,5	–	–	41,1	–	6064591
FIT V05DA-226/E...-A	3,9	•	•	46,2	–	6064592
FIT V05DA-226/E...-O	3,9	–	–	46,2	–	2780003
FIT V05DA-228/E...-A	3,9	•	•	46,2	–	6064594
FIT V05DA-228/E...-O	3,9	–	–	46,2	–	2780004

= имеется; – не имеется; о = опционально

Технические характеристики					
Тип насоса	FIT V05DA-122/ E...-A	FIT V05DA-122/ E...-A	FIT V05DA-124/ E...-A	FIT V05DA-124/ E...-A	FIT V05DA-126/ E...-P
Подключение к сети	1~230 В, 50 Гц	3~400 В, 50 Гц	1~230 В, 50 Гц	3~400 В, 50 Гц	1~230 В, 50 Гц
<b>Агрегат</b>					
Напорный патрубок	DN 50	DN 50	DN 50	DN 50	DN 50
Свободный сферический проход	50 мм	50 мм	50 мм	50 мм	50 мм
Макс. расход $Q_{max}$	20 м³/ч	20 м³/ч	30 м³/ч	30 м³/ч	40 м³/ч
Макс. напор $H_{max}$	5,7 м	5,7 м	8,6 м	8,6 м	12,7 м
Режим работы (в погруженном состоянии)	S1	S1	S1	S1	S1
Режим работы (в непогруженном состоянии)	S2-15 min / S3-10%	S2-15 min / S3-10%	S2-15 min / S3-10%	S2-15 min / S3-10%	S2-15 min / S3-10%
Макс. глубина погружения	7 м	7 м	7 м	7 м	7 м
Класс защиты	IP 68	IP 68	IP 68	IP 68	IP 68
Температура перекачиваемой жидкости $T$	+3 ... +40 °C	+3 ... +40 °C	+3 ... +40 °C	+3 ... +40 °C	+3 ... +40 °C
<b>Данные электродвигателя</b>					
Номинальный ток $I_N$	7,2 А	2,9 А	7,2 А	2,9 А	9,3 А
Пусковой ток $I_A$	29 А	20 А	29 А	20 А	29 А
Номинальная мощность электродвигателя $P_2$	1,1 кВт	1,1 кВт	1,1 кВт	1,1 кВт	1,5 кВт
Потребляемая мощность $P_1$	1,6 кВт	1,5 кВт	1,6 кВт	1,5 кВт	2,1 кВт
Тип пуска	Прямой	Прямой	Прямой	Прямой	Прямой
Номинальная частота вращения $n$	2899 об/мин	2893 об/мин	2899 об/мин	2893 об/мин	2852 об/мин
Класс нагревостойкости изоляции	F	F	F	F	F
Макс. частота включений	30 1/ч	30 1/ч	30 1/ч	30 1/ч	30 1/ч
Допустимый перепад напряжения	±10 %	±10 %	±10 %	±10 %	±10 %
<b>Кабель</b>					
Длина соединительного кабеля	10 м	10 м	10 м	10 м	10 м
Тип кабеля	H07RN-F	H07RN-F	H07RN-F	H07RN-F	H07RN-F
Сечение кабеля	3G1	6G1	3G1	6G1	3G1
Тип соединения кабеля	Разъемный	Разъемный	Разъемный	Разъемный	Разъемный
<b>Оснащение/функции</b>					
Защита электродвигателя	Bimetall	Bimetall	Bimetall	Bimetall	Bimetall
Взрывозащита	-	-	-	-	-
<b>Материалы</b>					
Статическое уплотнение	NBR	NBR	NBR	NBR	NBR
Рабочее колесо	EN-GJL-250	EN-GJL-250	EN-GJL-250	EN-GJL-250	EN-GJL-250
Уплотнение со стороны электродвигателя	Графит/стеатит	Графит/стеатит	Графит/стеатит	Графит/стеатит	Графит/стеатит
Торцовое уплотнение	SiC/SiC	SiC/SiC	SiC/SiC	SiC/SiC	SiC/SiC
Корпус электродвигателя	1.4301	1.4301	1.4301	1.4301	1.4301
Корпус насоса	EN-GJL-250	EN-GJL-250	EN-GJL-250	EN-GJL-250	EN-GJL-250
Вал насоса	1.4021 [AISI420]	1.4021 [AISI420]	1.4021 [AISI420]	1.4021 [AISI420]	1.4021 [AISI420]

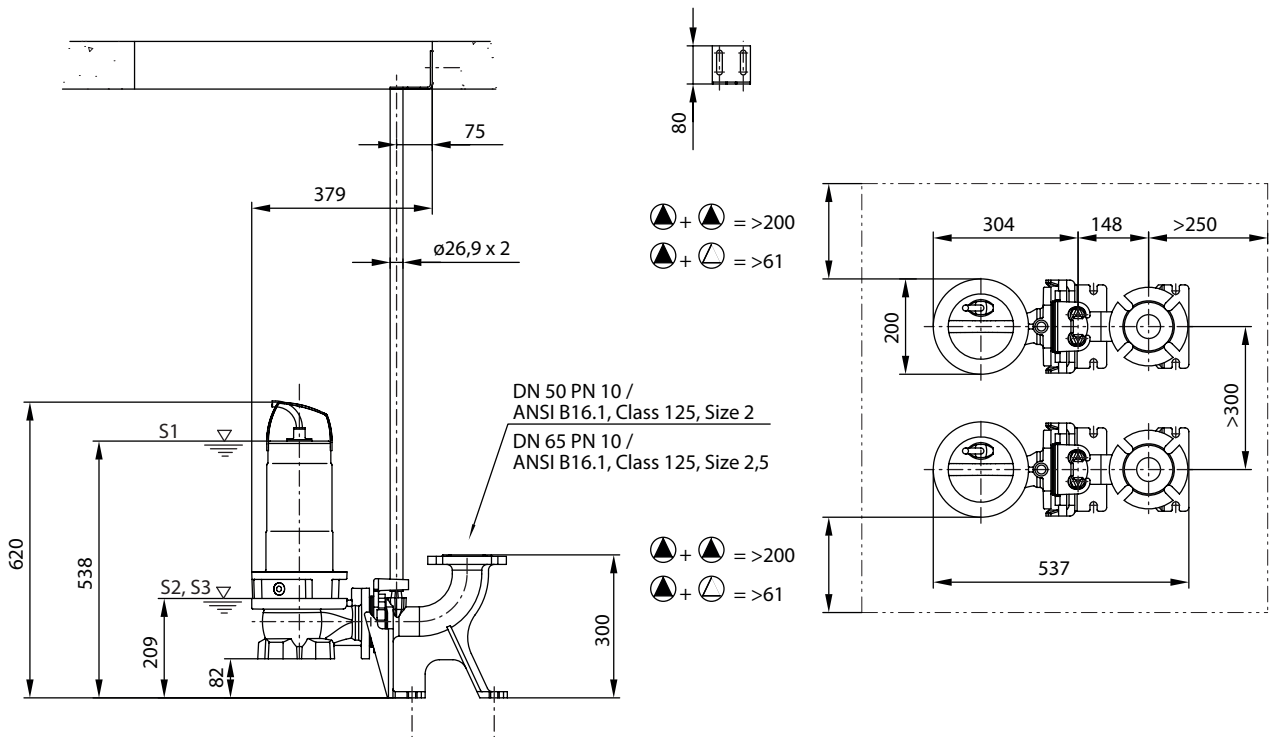
= имеется; - = не имеется; o = опционально

Технические характеристики					
Тип насоса	FIT V05DA-126/ E...-O	FIT V05DA-222/ E...-A	FIT V05DA-224/ E...-A	FIT V05DA-226/ E...-A	FIT V05DA-228/ E...-A
Подключение к сети	3~400 В, 50 Гц	3~400 В, 50 Гц	3~400 В, 50 Гц	3~400 В, 50 Гц	3~400 В, 50 Гц
<b>Агрегат</b>					
Напорный патрубок	DN 50	DN 50	DN 50	DN 50	DN 50
Свободный сферический проход	50 мм	50 мм	50 мм	50 мм	50 мм
Макс. расход $Q_{max}$	40 м³/ч	50 м³/ч	45 м³/ч	50 м³/ч	40 м³/ч
Макс. напор $H_{max}$	12,7 м	16 м	18,6 м	24,2 м	28 м
Режим работы (в погруженном состоянии)	S1	S1	S1	S1	S1
Режим работы (в непогруженном состоянии)	S2-15 min / S3-10%	S2-15 min / S3-10%	S2-15 min / S3-10%	S2-15 min / S3-10%	S2-15 min / S3-10%
Макс. глубина погружения	7 м	7 м	7 м	7 м	7 м
Класс защиты	IP 68	IP 68	IP 68	IP 68	IP 68
Температура перекачиваемой жидкости $T$	+3 ... +40 °C	+3 ... +40 °C	+3 ... +40 °C	+3 ... +40 °C	+3 ... +40 °C
<b>Данные электродвигателя</b>					
Номинальный ток $I_N$	3,6 А	5,5 А	5,5 А	8,5 А	8,5 А
Пусковой ток $I_A$	20 А	31 А	31 А	66 А	66 А
Номинальная мощность электродвигателя $P_2$	1,5 кВт	2,5 кВт	2,5 кВт	3,9 кВт	3,9 кВт
Потребляемая мощность $P_1$	2,1 кВт	3,2 кВт	3,2 кВт	4,8 кВт	4,8 кВт
Тип пуска	Прямой	Прямой	Прямой	Прямой	Прямой
Номинальная частота вращения $n$	2850 об/мин	2848 об/мин	2848 об/мин	2879 об/мин	2879 об/мин
Класс нагревостойкости изоляции	F	F	F	F	F
Макс. частота включений	30 1/ч	30 1/ч	30 1/ч	30 1/ч	30 1/ч
Допустимый перепад напряжения	±10 %	±10 %	±10 %	±10 %	±10 %
<b>Кабель</b>					
Длина соединительного кабеля	10 м	10 м	10 м	10 м	10 м
Тип кабеля	H07RN-F	H07RN-F	H07RN-F	H07RN-F	H07RN-F
Сечение кабеля	6G1	6G1	6G1	6G1	6G1
Тип соединения кабеля	Разъемный	Разъемный	Разъемный	Разъемный	Разъемный
<b>Оснащение/функции</b>					
Защита электродвигателя	Bimetall	Bimetall	Bimetall	Bimetall	Bimetall
Взрывозащита	-	-	-	-	-
<b>Материалы</b>					
Статическое уплотнение	NBR	NBR	NBR	NBR	NBR
Рабочее колесо	EN-GJL-250	EN-GJL-250	EN-GJL-250	EN-GJL-250	EN-GJL-250
Уплотнение со стороны электродвигателя	Графит/стеатит	Графит/стеатит	Графит/стеатит	Графит/стеатит	Графит/стеатит
Торцовое уплотнение	SiC/SiC	SiC/SiC	SiC/SiC	SiC/SiC	SiC/SiC
Корпус электродвигателя	1.4301	1.4301	1.4301	1.4301	1.4301
Корпус насоса	EN-GJL-250	EN-GJL-250	EN-GJL-250	EN-GJL-250	EN-GJL-250
Вал насоса	1.4021 [AISI420]	1.4021 [AISI420]	1.4021 [AISI420]	1.4021 [AISI420]	1.4021 [AISI420]

= имеется; - = не имеется; o = опционально

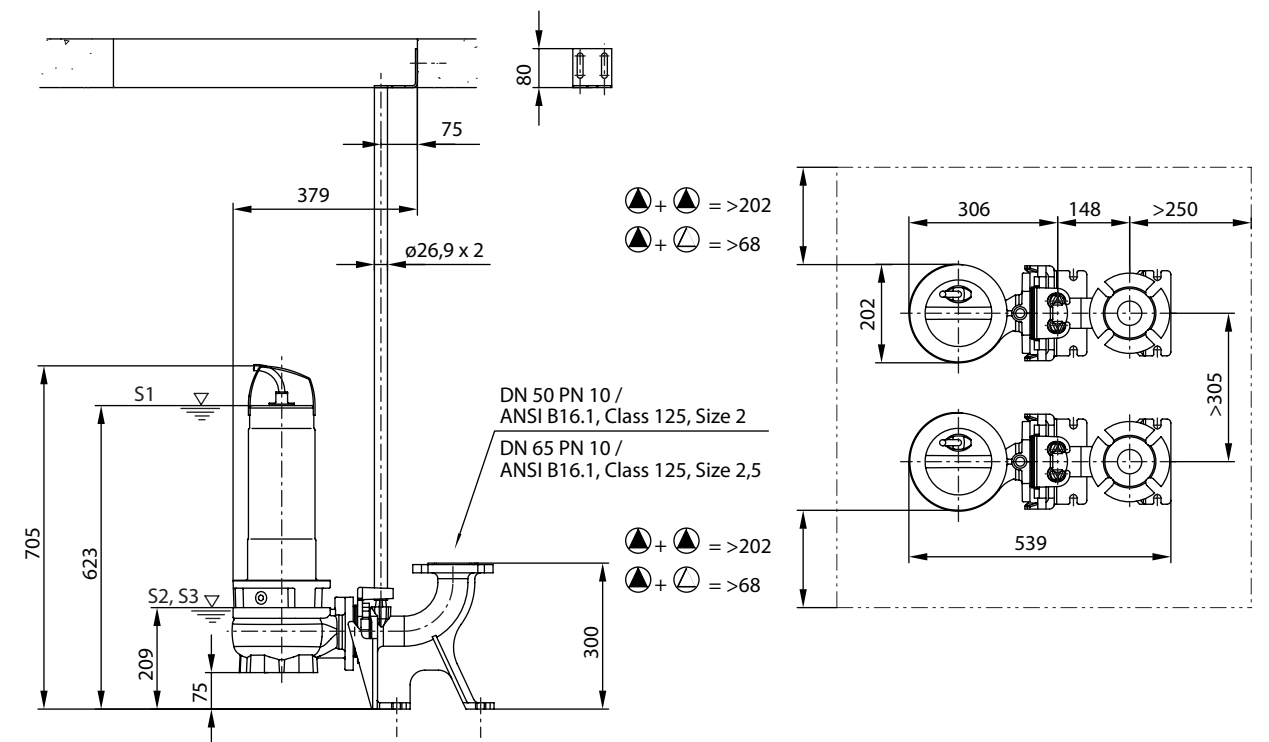
Габаритный чертеж

Wilo-Rexa FIT V05-12.. – Стационарная установка в погруженном состоянии



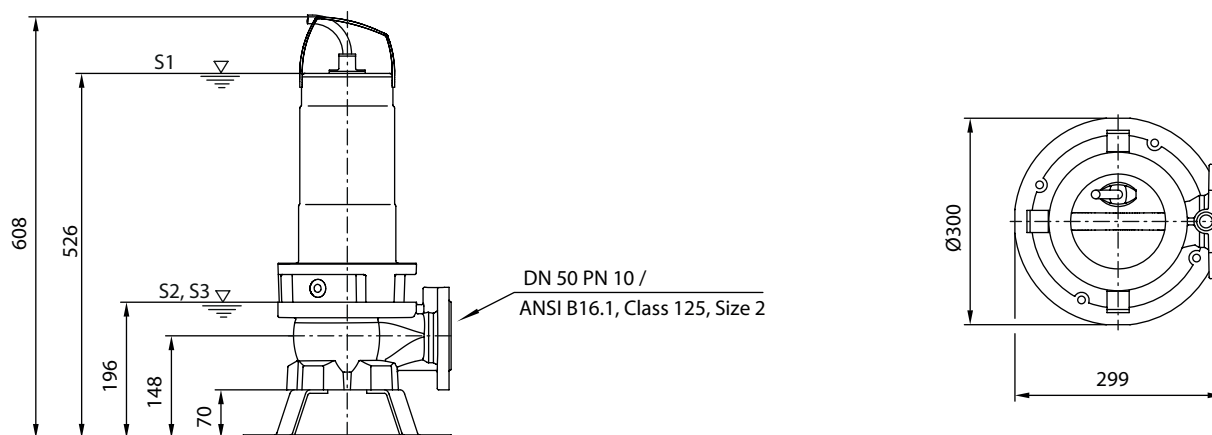
Габаритный чертеж

Wilo-Rexa FIT V05-22.. – Стационарная установка в погруженном состоянии



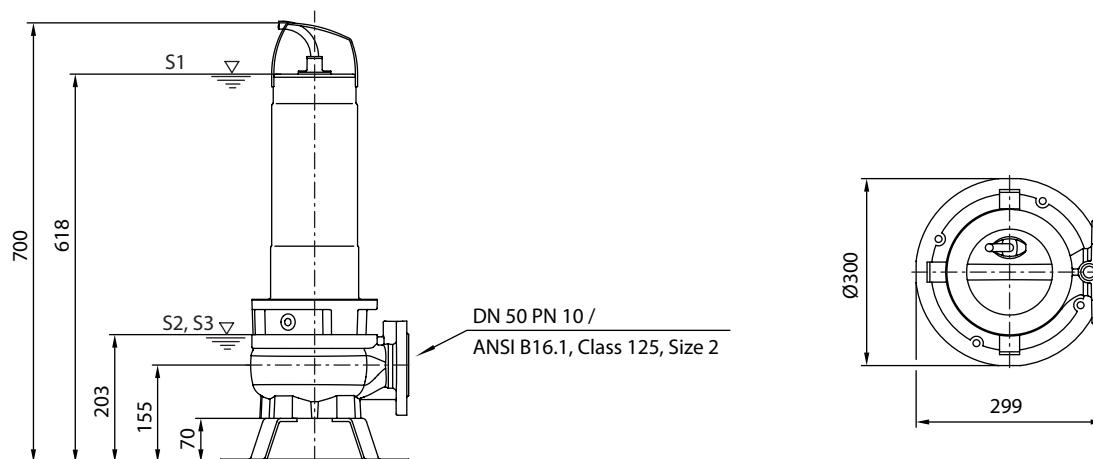
Габаритный чертеж

Wilo-Rexa FIT V05-12.. – переносная установка в погруженном состоянии



Габаритный чертеж

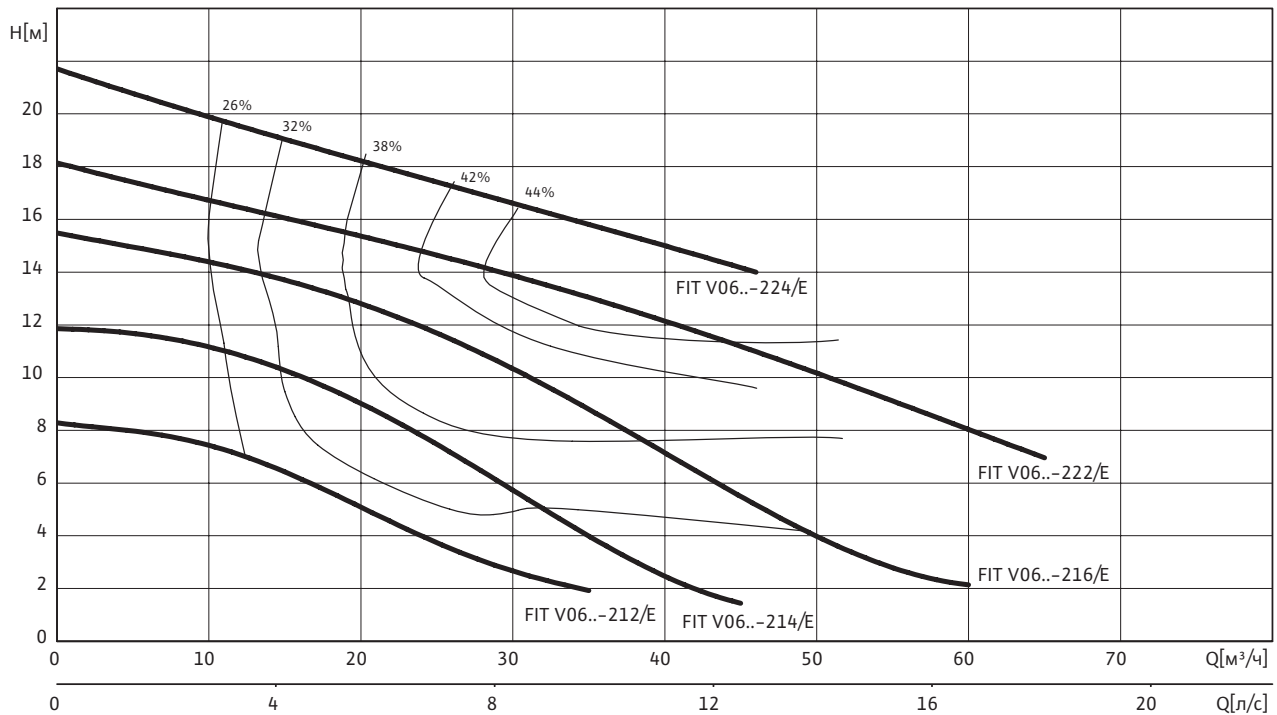
Wilo-Rexa FIT V05-22.. – переносная установка в погруженном состоянии





Характеристики Wilo-Rexa FIT V06.. – 50 Гц – 2900 об/мин

Свободновихревое рабочее колесо – Свободный сферический проход: 65 мм



Характеристики согласно ISO 9906, приложение A. Указанный коэффициент полезного действия соответствует гидравлическому коэффициенту полезного действия.

Данные для заказа

Тип насоса	Номинальная мощность электродвигателя	Поплавковый выключатель	Сетевой штекер	Вес, прим.	Арт.-№ 1~230 В, 50 Гц	Арт.-№ 3~400 В, 50 Гц
	$P_2$ кВт			$m$ кг		
FIT V06DA-212/E...-A	1,1	•	•	34	6064596	6064597
FIT V06DA-212/E...-O	1,1	-	-	35	-	6064599
FIT V06DA-212/E...-P	1,1	-	•	35	6064598	-
FIT V06DA-214/E...-A	1,5	•	•	34	6064700	6064701
FIT V06DA-214/E...-O	1,5	-	-	35	-	2780005
FIT V06DA-214/E...-P	1,5	-	•	35	6064702	-
FIT V06DA-216/E...-A	2,5	•	•	39	-	6064704
FIT V06DA-216/E...-O	2,5	-	-	39	-	2780006
FIT V06DA-222/E...-A	3,9	•	•	44	-	6064706
FIT V06DA-222/E...-O	3,9	-	-	44	-	2780007
FIT V06DA-224/E...-A	3,9	•	•	44	-	6064708
FIT V06DA-224/E...-O	3,9	-	-	44	-	2780008

= имеется; - = не имеется; O = опционально

Технические характеристики				
Тип насоса	FIT V06DA-212/Е...-А	FIT V06DA-212/Е...-А	FIT V06DA-214/Е...-Р	FIT V06DA-214/Е...-О
Подключение к сети	1-230 В, 50 Гц	3~400 В, 50 Гц	1-230 В, 50 Гц	3~400 В, 50 Гц
<b>Агрегат</b>				
Напорный патрубок	DN 65/DN 80	DN 65/DN 80	DN 65/DN 80	DN 65/DN 80
Свободный сферический проход	65 мм	65 мм	65 мм	65 мм
Макс. расход $Q_{\text{max}}$	35 м <sup>3</sup> /ч	35 м <sup>3</sup> /ч	45 м <sup>3</sup> /ч	45 м <sup>3</sup> /ч
Макс. напор $H_{\text{max}}$	8,3 м	8,3 м	11,9 м	11,9 м
Режим работы (в погруженном состоянии)	S1	S1	S1	S1
Режим работы (в непогруженном состоянии)	S2-15 min / S3-10%	S2-15 min / S3-10%	S2-15 min / S3-10%	S2-15 min / S3-10%
Макс. глубина погружения	7 м	7 м	7 м	7 м
Класс защиты	IP 68	IP 68	IP 68	IP 68
Температура перекачиваемой жидкости $T$	+3 ... +40 °C	+3 ... +40 °C	+3 ... +40 °C	+3 ... +40 °C
<b>Данные электродвигателя</b>				
Номинальный ток $I_N$	7,2 А	2,9 А	9,3 А	3,6 А
Пусковой ток $I_A$	29 А	20 А	29 А	20 А
Номинальная мощность электродвигателя $P_2$	1,1 кВт	1,1 кВт	1,5 кВт	1,5 кВт
Потребляемая мощность $P_1$	1,6 кВт	1,5 кВт	2,1 кВт	2,1 кВт
Тип пуска	Прямой	Прямой	Прямой	Прямой
Номинальная частота вращения $n$	2899 об/мин	2893 об/мин	2852 об/мин	2850 об/мин
Класс нагревостойкости изоляции	F	F	F	F
Макс. частота включений	30 1/ч	30 1/ч	30 1/ч	30 1/ч
Допустимый перепад напряжения	±10 %	±10 %	±10 %	±10 %
<b>Кабель</b>				
Длина соединительного кабеля	10 м	10 м	10 м	10 м
Тип кабеля	H07RN-F	H07RN-F	H07RN-F	H07RN-F
Сечение кабеля	3G1	6G1	3G1	6G1
Тип соединения кабеля	Разъемный	Разъемный	Разъемный	Разъемный
<b>Оснащение/функции</b>				
Защита электродвигателя	Bimetall	Bimetall	Bimetall	Bimetall
Взрывозащита	-	-	-	-
<b>Материалы</b>				
Статическое уплотнение	NBR	NBR	NBR	NBR
Рабочее колесо	EN-GJL-250	EN-GJL-250	EN-GJL-250	EN-GJL-250
Уплотнение со стороны электродвигателя	Графит/стеатит	Графит/стеатит	Графит/стеатит	Графит/стеатит
Торцовое уплотнение	SiC/SiC	SiC/SiC	SiC/SiC	SiC/SiC
Корпус электродвигателя	1.4301	1.4301	1.4301	1.4301
Корпус насоса	EN-GJL-250	EN-GJL-250	EN-GJL-250	EN-GJL-250
Вал насоса	1.4021 [AISI420]	1.4021 [AISI420]	1.4021 [AISI420]	1.4021 [AISI420]

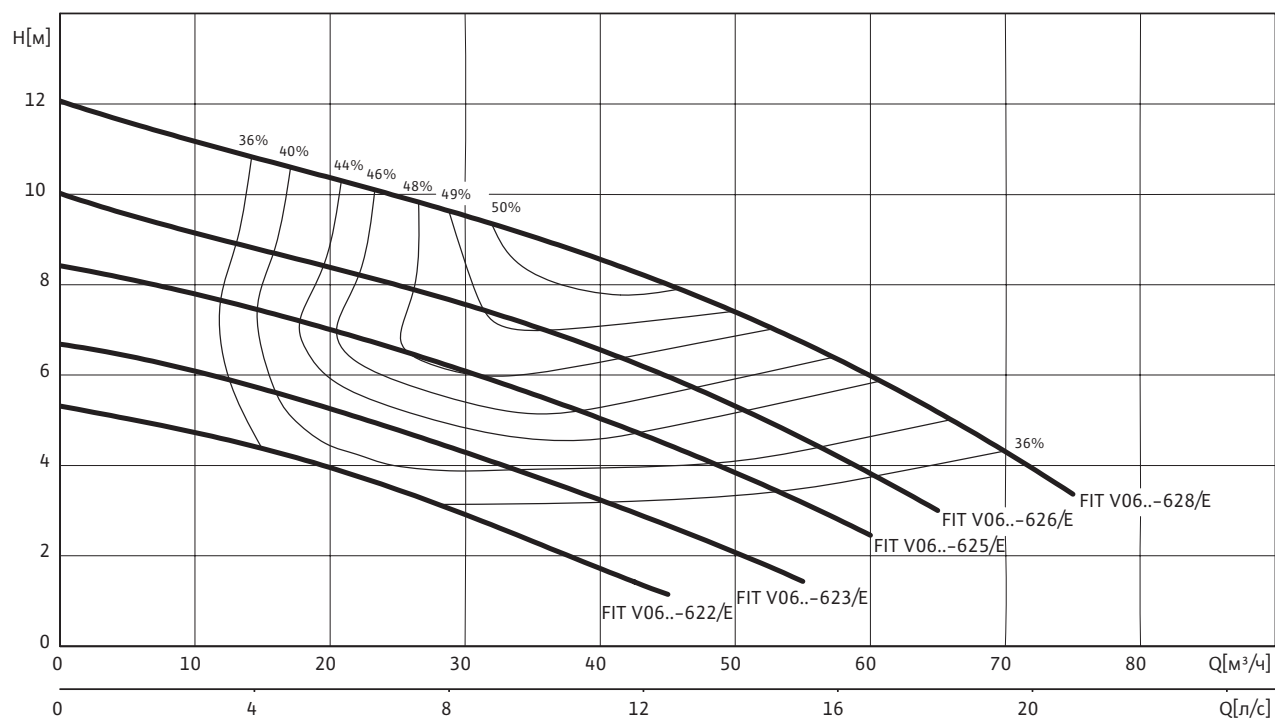
= имеется; - не имеется; o = опционально

Технические характеристики			
Тип насоса	FIT V06DA-216/E...-A	FIT V06DA-222/E...-A	FIT V06DA-224/E...-O
Подключение к сети	3~400 В, 50 Гц	3~400 В, 50 Гц	3~400 В, 50 Гц
<b>Агрегат</b>			
Напорный патрубок	DN 65/DN 80	DN 65/DN 80	DN 65/DN 80
Свободный сферический проход	65 мм	65 мм	65 мм
Макс. расход $Q_{max}$	60 м <sup>3</sup> /ч	65 м <sup>3</sup> /ч	50 м <sup>3</sup> /ч
Макс. напор $H_{max}$	15,6 м	18,1 м	21,6 м
Режим работы (в погруженном состоянии)	S1	S1	S1
Режим работы (в непогруженном состоянии)	S2-15 min / S3-10%	S2-15 min / S3-10%	S2-15 min / S3-10%
Макс. глубина погружения	7 м	7 м	7 м
Класс защиты	IP 68	IP 68	IP 68
Температура перекачиваемой жидкости $T$	+3 ... +40 °C	+3 ... +40 °C	+3 ... +40 °C
<b>Данные электродвигателя</b>			
Номинальный ток $I_N$	5,5 А	8,5 А	8,5 А
Пусковой ток $I_A$	31 А	66 А	66 А
Номинальная мощность электродвигателя $P_2$	2,5 кВт	3,9 кВт	3,9 кВт
Потребляемая мощность $P_1$	3,2 кВт	4,8 кВт	4,8 кВт
Тип пуска	Прямой	Прямой	Прямой
Номинальная частота вращения $n$	2848 об/мин	2879 об/мин	2879 об/мин
Класс нагревостойкости изоляции	F	F	F
Макс. частота включений	30 1/ч	30 1/ч	30 1/ч
Допустимый перепад напряжения	±10 %	±10 %	±10 %
<b>Кабель</b>			
Длина соединительного кабеля	10 м	10 м	10 м
Тип кабеля	H07RN-F	H07RN-F	H07RN-F
Сечение кабеля	6G1	6G1	6G1
Тип соединения кабеля	Разъемный	Разъемный	Разъемный
<b>Оснащение/функции</b>			
Защита электродвигателя	Bimetall	Bimetall	Bimetall
Взрывозащита	-	-	-
<b>Материалы</b>			
Статическое уплотнение	NBR	NBR	NBR
Рабочее колесо	EN-GJL-250	EN-GJL-250	EN-GJL-250
Уплотнение со стороны электродвигателя	Графит/стеатит	Графит/стеатит	Графит/стеатит
Торцовое уплотнение	SiC/SiC	SiC/SiC	SiC/SiC
Корпус электродвигателя	1.4301	1.4301	1.4301
Корпус насоса	EN-GJL-250	EN-GJL-250	EN-GJL-250
Вал насоса	1.4021 [AISI420]	1.4021 [AISI420]	1.4021 [AISI420]

= имеется; - = не имеется; o = опционально

**Характеристики Wilo-Rexa FIT V06.. – 50 Гц – 1450 об/мин**

Свободновихревое рабочее колесо – Свободный сферический проход: 65 мм



Характеристики согласно ISO 9906, приложение А. Указанный коэффициент полезного действия соответствует гидравлическому коэффициенту полезного действия.

**Данные для заказа**

Тип насоса	Номинальная мощность электродвигателя	Поплавковый выключатель	Сетевой штекер	Вес, прим.	Арт.-№ 3~400 В, 50 Гц	Арт.-№ 1~230 В, 50 Гц
	$P_2$ кВт			$m$ кг		
FIT V06DA-622/E...-O	1,1	-	-	49	6064711	-
FIT V06DA-622/E...-P	1,1	-	•	49	-	6064710
FIT V06DA-623/E...-O	1,5	-	-	49	6064713	-
FIT V06DA-623/E...-P	1,5	-	•	49	-	6064712
FIT V06DA-625/E...-O	1,5	-	-	49	6064715	-
FIT V06DA-625/E...-P	1,5	-	•	49	-	6064714
FIT V06DA-626/E...-O	2,5	-	-	52	6064716	-
FIT V06DA-628/E...-O	2,5	-	-	53	2780009	-

= имеется; - = не имеется; O = опционально

Технические характеристики				
Тип насоса	FIT V06DA-622/E...-P	FIT V06DA-622/E...-O	FIT V06DA-623/E...-P	FIT V06DA-623/E...-O
Подключение к сети	1~230 В, 50 Гц	3~400 В, 50 Гц	1~230 В, 50 Гц	3~400 В, 50 Гц
<b>Агрегат</b>				
Напорный патрубок	DN 65/DN 80	DN 65/DN 80	DN 65/DN 80	DN 65/DN 80
Свободный сферический проход	65 мм	65 мм	65 мм	65 мм
Макс. расход $Q_{max}$	53 м <sup>3</sup> /ч	45 м <sup>3</sup> /ч	55 м <sup>3</sup> /ч	55 м <sup>3</sup> /ч
Макс. напор $H_{max}$	5,3 м	5,3 м	6,7 м	6,7 м
Режим работы (в погруженном состоянии)	S1	S1	S1	S1
Режим работы (в непогруженном состоянии)	S2-15 min / S3-10%	S2-15 min / S3-10%	S2-15 min / S3-10%	S2-15 min / S3-10%
Макс. глубина погружения	7 м	7 м	7 м	7 м
Класс защиты	IP 68	IP 68	IP 68	IP 68
Температура перекачиваемой жидкости $T$	+3 ... +40 °C	+3 ... +40 °C	+3 ... +40 °C	+3 ... +40 °C
<b>Данные электродвигателя</b>				
Номинальный ток $I_N$	7,0 А	3,1 А	9,3 А	3,7 А
Пусковой ток $I_A$	25 А	24,5 А	25 А	24,5 А
Номинальная мощность электродвигателя $P_2$	1,1 кВт	1,1 кВт	1,5 кВт	1,5 кВт
Потребляемая мощность $P_1$	1,6 кВт	1,5 кВт	2,2 кВт	2 кВт
Тип пуска	Прямой	Прямой	Прямой	Прямой
Номинальная частота вращения $n$	1453 об/мин	1436 об/мин	1419 об/мин	1413 об/мин
Класс нагревостойкости изоляции	F	F	F	F
Макс. частота включений	30 1/ч	30 1/ч	30 1/ч	30 1/ч
Допустимый перепад напряжения	±10 %	±10 %	±10 %	±10 %
<b>Кабель</b>				
Длина соединительного кабеля	10 м	10 м	10 м	10 м
Тип кабеля	H07RN-F	H07RN-F	H07RN-F	H07RN-F
Сечение кабеля	3G1	6G1	3G1	6G1
Тип соединения кабеля	Разъемный	Разъемный	Разъемный	Разъемный
<b>Оснащение/функции</b>				
Защита электродвигателя	Bimetall	Bimetall	Bimetall	Bimetall
Взрывозащита	-	-	-	-
<b>Материалы</b>				
Статическое уплотнение	NBR	NBR	NBR	NBR
Рабочее колесо	EN-GJL-250	EN-GJL-250	EN-GJL-250	EN-GJL-250
Уплотнение со стороны электродвигателя	Графит/стеатит	Графит/стеатит	Графит/стеатит	Графит/стеатит
Торцовое уплотнение	SiC/SiC	SiC/SiC	SiC/SiC	SiC/SiC
Корпус электродвигателя	1.4301	1.4301	1.4301	1.4301
Корпус насоса	EN-GJL-250	EN-GJL-250	EN-GJL-250	EN-GJL-250
Вал насоса	1.4021 [AISI420]	1.4021 [AISI420]	1.4021 [AISI420]	1.4021 [AISI420]

= имеется; - = не имеется; o = опционально

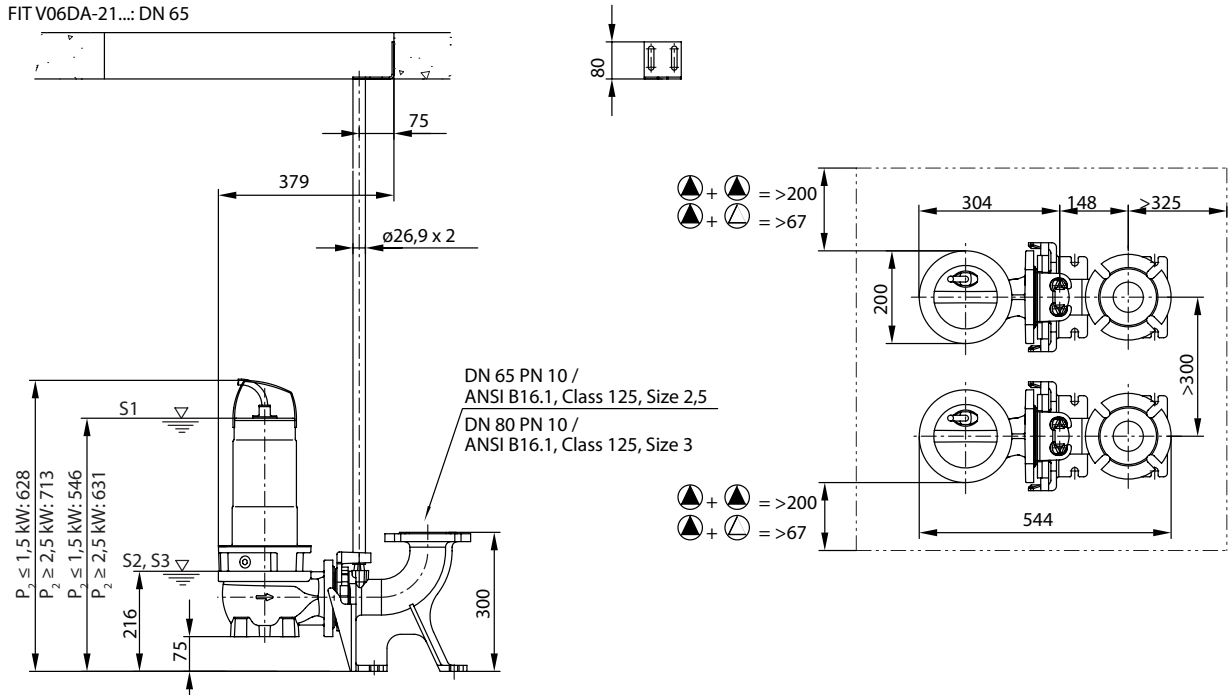
Технические характеристики				
Тип насоса	FIT V06DA-625/Е...-P	FIT V06DA-625/Е...-O	FIT V06DA-626/Е...-O	FIT V06DA-628/Е...-O
Подключение к сети	1~230 В, 50 Гц	3~400 В, 50 Гц	3~400 В, 50 Гц	3~400 В, 50 Гц
<b>Агрегат</b>				
Напорный патрубок	DN 65/DN 80	DN 65/DN 80	DN 65/DN 80	DN 65/DN 80
Свободный сферический проход	65 мм	65 мм	65 мм	65 мм
Макс. расход $Q_{\text{max}}$	60 м <sup>3</sup> /ч	60 м <sup>3</sup> /ч	65 м <sup>3</sup> /ч	75 м <sup>3</sup> /ч
Макс. напор $H_{\text{max}}$	8,4 м	8,4 м	10 м	12 м
Режим работы (в погруженном состоянии)	S1	S1	S1	S1
Режим работы (в непогруженном состоянии)	S2-15 min / S3-10%	S2-15 min / S3-10%	S2-15 min / S3-10%	S2-15 min / S3-10%
Макс. глубина погружения	7 м	7 м	7 м	7 м
Класс защиты	IP 68	IP 68	IP 68	IP 68
Температура перекачиваемой жидкости $T$	+3 ... +40 °C	+3 ... +40 °C	+3 ... +40 °C	+3 ... +40 °C
<b>Данные электродвигателя</b>				
Номинальный ток $I_N$	9,3 А	3,7 А	5,8 А	5,8 А
Пусковой ток $I_A$	25 А	24,5 А	35,5 А	35,5 А
Номинальная мощность электродвигателя $P_2$	1,5 кВт	1,5 кВт	2,5 кВт	2,5 кВт
Потребляемая мощность $P_1$	2,2 кВт	2 кВт	3,3 кВт	3,3 кВт
Тип пуска	Прямой	Прямой	Прямой	Прямой
Номинальная частота вращения $n$	1419 об/мин	1413 об/мин	1402 об/мин	1402 об/мин
Класс нагревостойкости изоляции	F	F	F	F
Макс. частота включений	30 1/ч	30 1/ч	30 1/ч	30 1/ч
Допустимый перепад напряжения	±10 %	±10 %	±10 %	±10 %
<b>Кабель</b>				
Длина соединительного кабеля	10 м	10 м	10 м	10 м
Тип кабеля	H07RN-F	H07RN-F	H07RN-F	H07RN-F
Сечение кабеля	3G1	6G1	6G1	6G1
Тип соединения кабеля	Разъемный	Разъемный	Разъемный	Разъемный
<b>Оснащение/функции</b>				
Защита электродвигателя	Bimetall	Bimetall	Bimetall	Bimetall
Взрывозащита	-	-	-	-
<b>Материалы</b>				
Статическое уплотнение	NBR	NBR	NBR	NBR
Рабочее колесо	EN-GJL-250	EN-GJL-250	EN-GJL-250	EN-GJL-250
Уплотнение со стороны электродвигателя	Графит/стеатит	Графит/стеатит	Графит/стеатит	Графит/стеатит
Торцовое уплотнение	SiC/SiC	SiC/SiC	SiC/SiC	SiC/SiC
Корпус электродвигателя	1.4301	1.4301	1.4301	1.4301
Корпус насоса	EN-GJL-250	EN-GJL-250	EN-GJL-250	EN-GJL-250
Вал насоса	1.4021 [AISI420]	1.4021 [AISI420]	1.4021 [AISI420]	1.4021 [AISI420]

= имеется; - не имеется; o = опционально

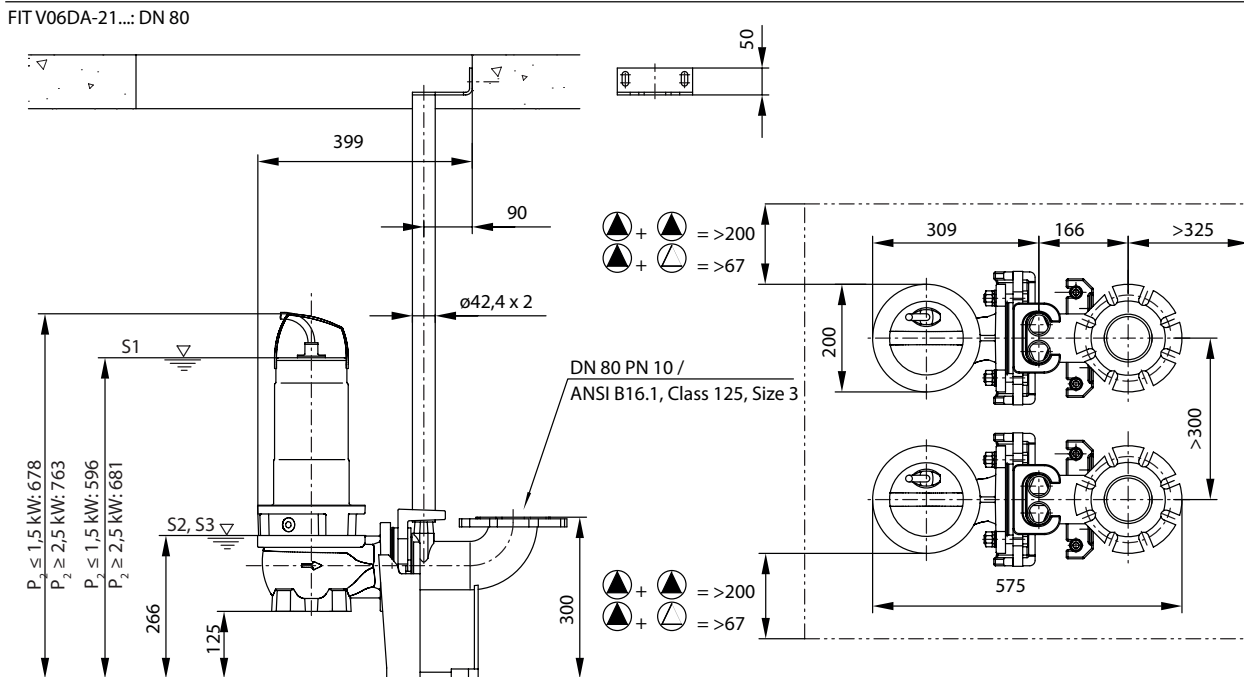
Габаритный чертеж

Wilo-Rexa FIT V06-21... – Стационарная установка в погруженном состоянии

FIT V06DA-21...: DN 65



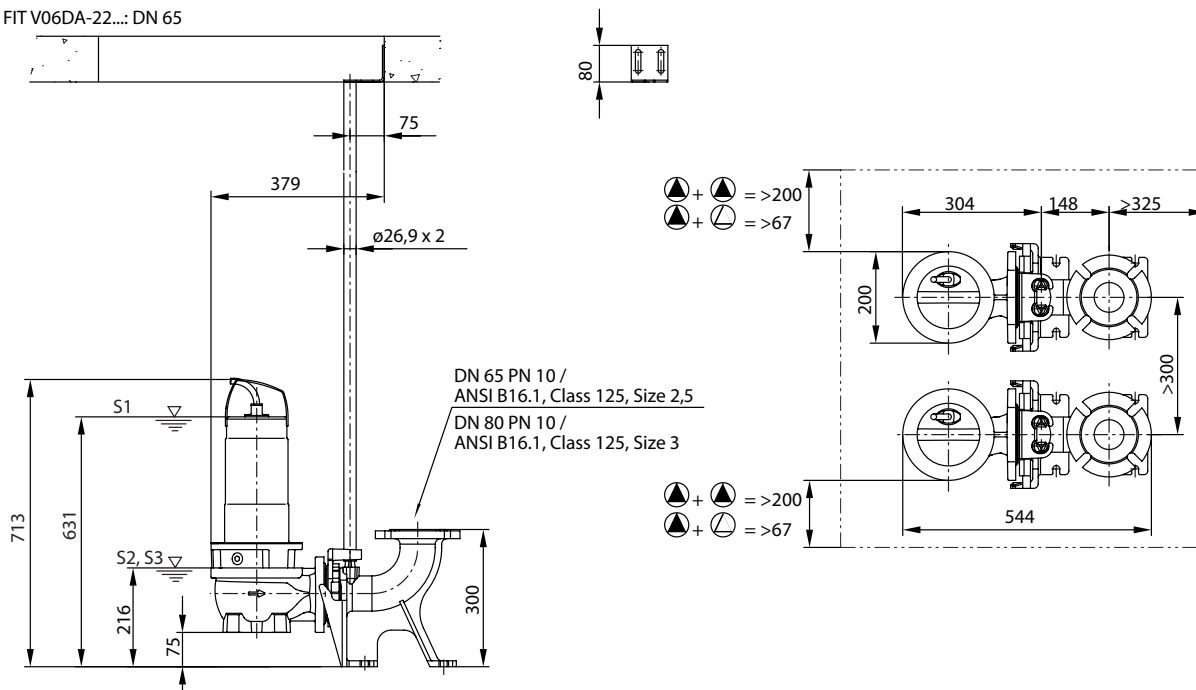
FIT V06DA-21...: DN 80



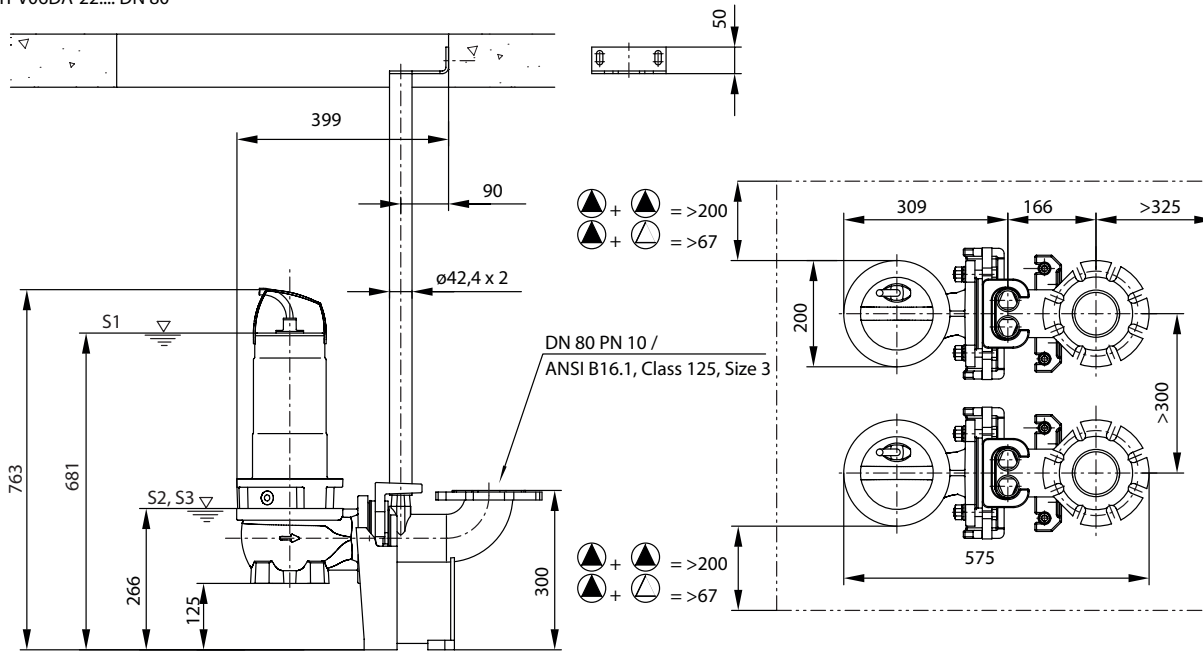
Габаритный чертеж

Wilo-Rexa FIT V06-22.. – Стационарная установка в погруженном состоянии

FIT V06DA-22...: DN 65



FIT V06DA-22...: DN 80

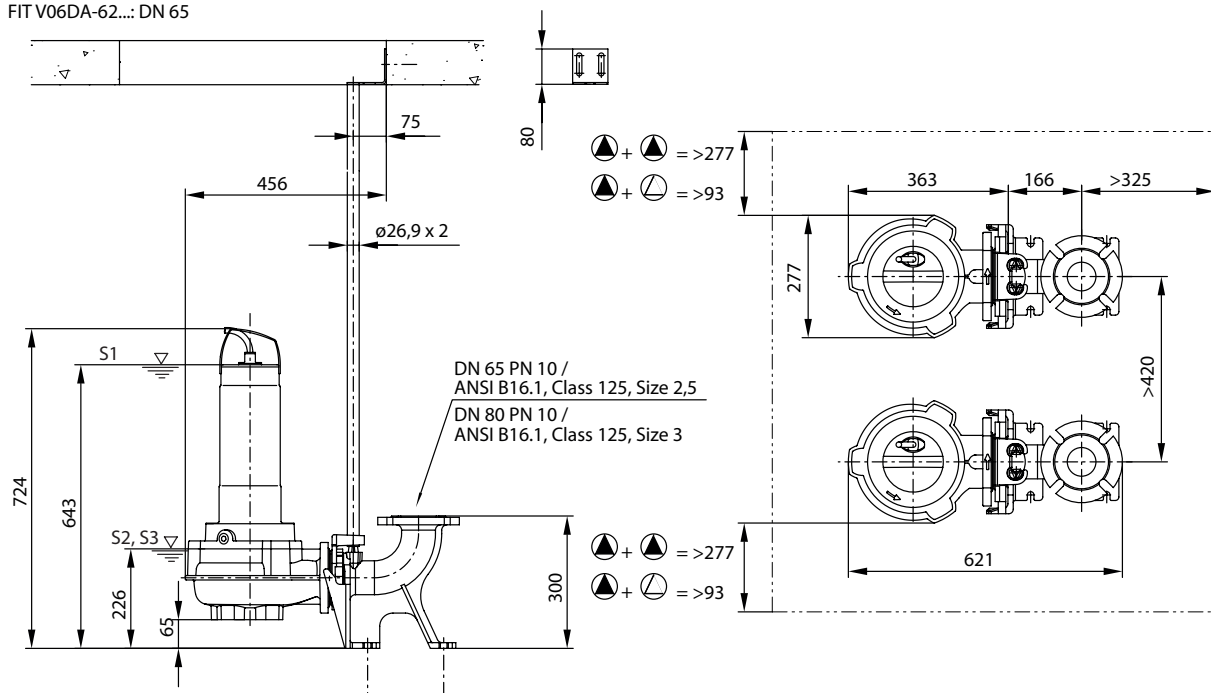




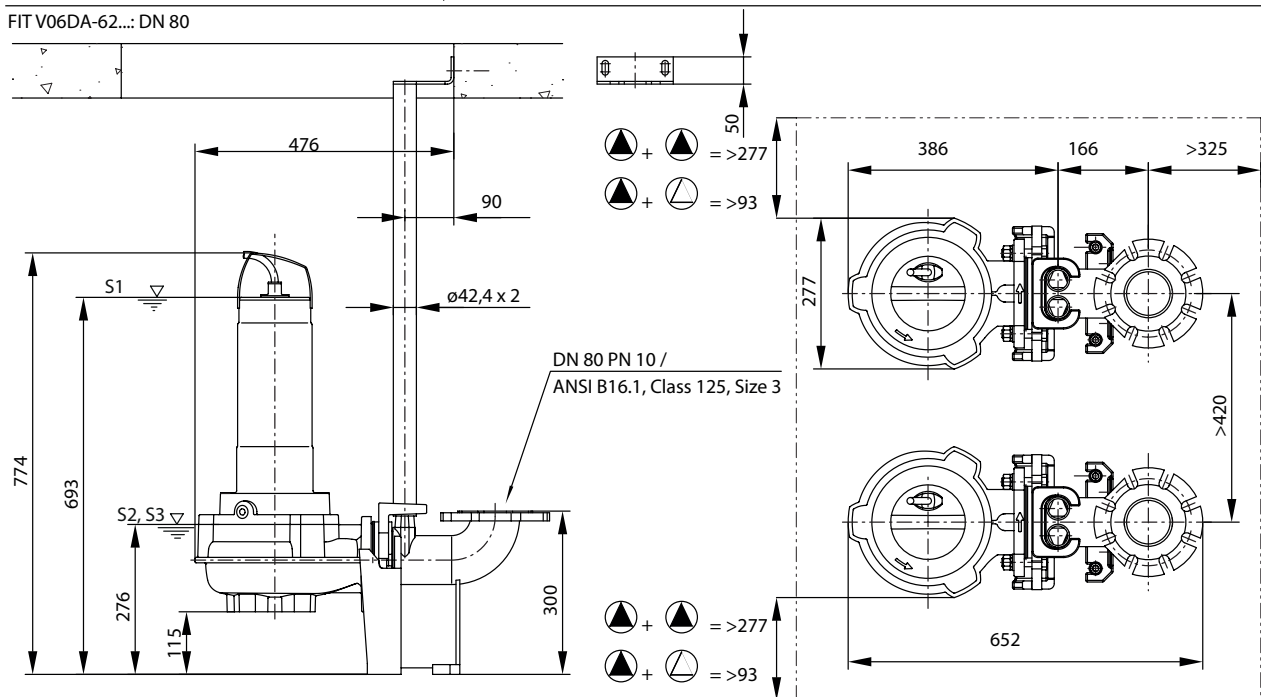
Габаритный чертеж

Wilo-Rexa FIT V06-62... – Стационарная установка в погруженном состоянии

FIT V06DA-62...: DN 65

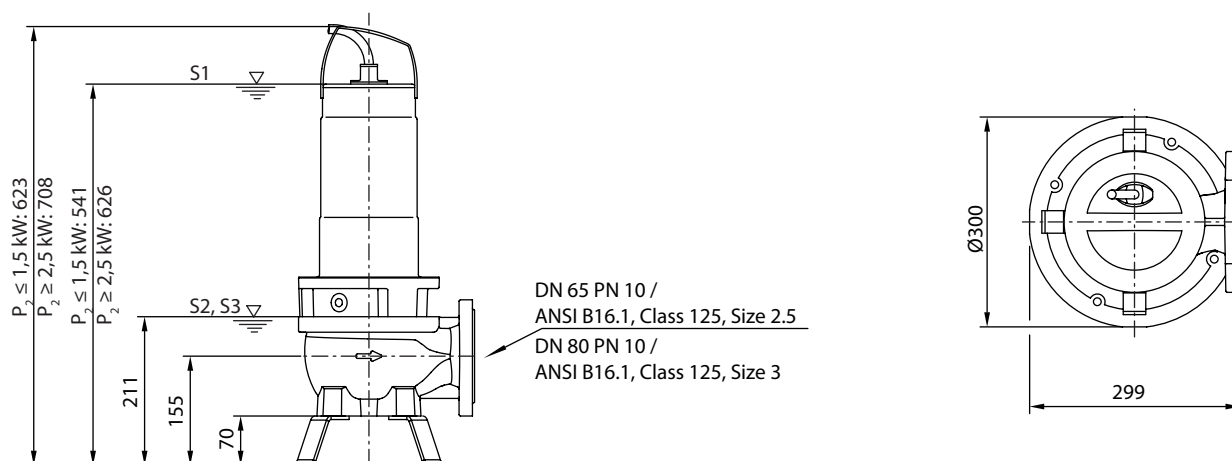


FIT V06DA-62...: DN 80



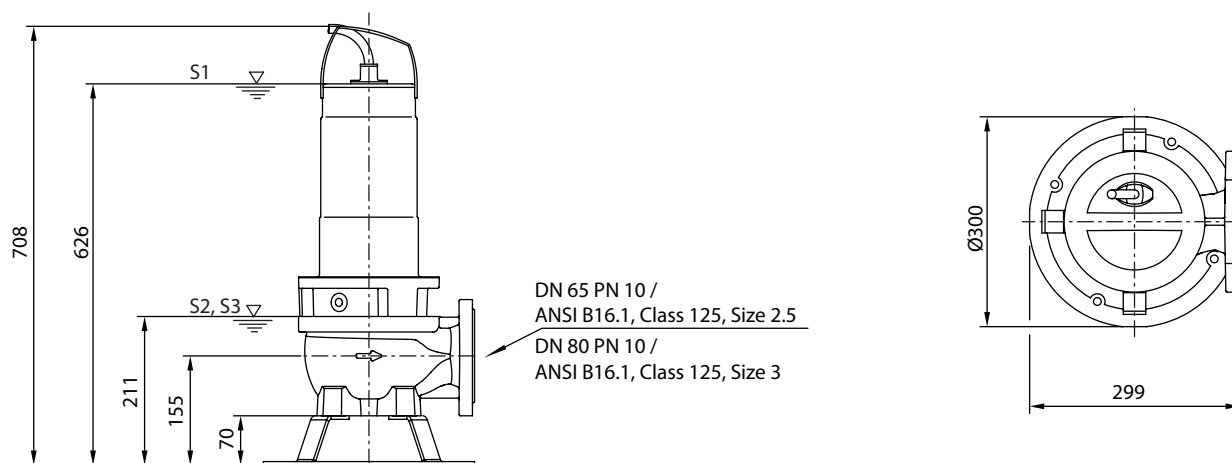
Габаритный чертеж

Wilo-Rexa FIT V06-21.. – переносная установка в погруженном состоянии



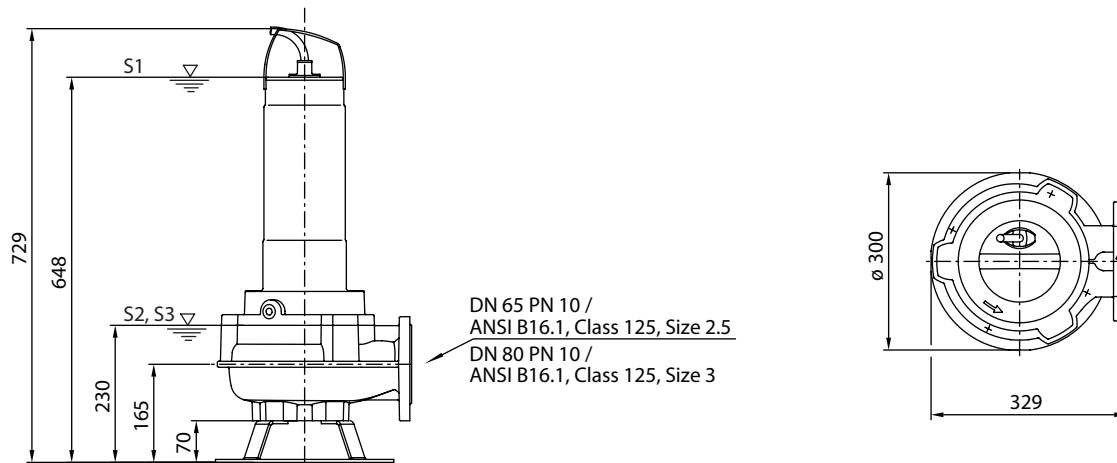
Габаритный чертеж

Wilo-Rexa FIT V06-22.. – переносная установка в погруженном состоянии



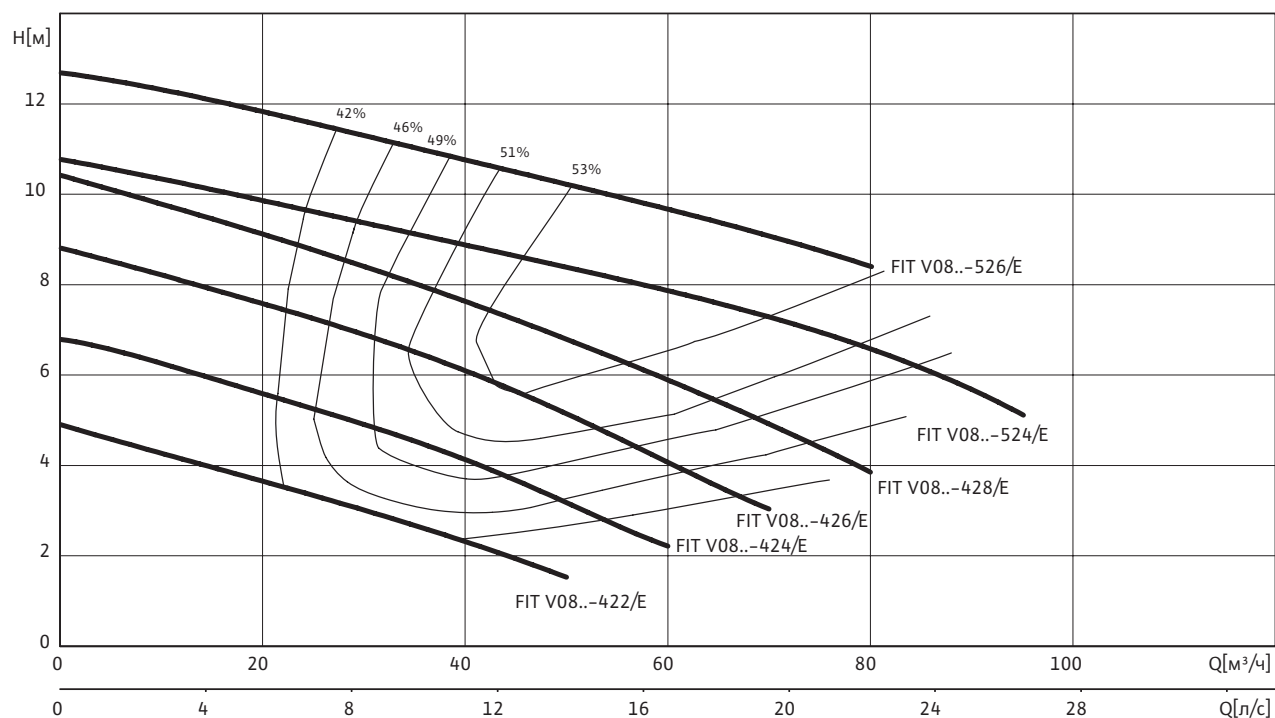
## Габаритный чертеж

Wilo-Rexa FIT V06-62.. – переносная установка в погруженном состоянии



**Характеристики Wilo-Rexa FIT V08.. – 50 Гц – 1450 об/мин**

Свободновихревое рабочее колесо – Свободный сферический проход: 80 мм



Характеристики согласно ISO 9906, приложение А. Указанный коэффициент полезного действия соответствует гидравлическому коэффициенту полезного действия.

**Данные для заказа**

Тип насоса	Номинальная мощность электродвигателя $P_2$ кВт	Поплавковый выключатель	Сетевой штекер	Вес, прим. $m$ кг	Арт.-№ 1~230 В, 50 Гц	Арт.-№ 3~400 В, 50 Гц
FIT V08DA-422/E...-A	1,1	•	•	57	6065917	6065918
FIT V08DA-422/E...-O	1,1	–	–	56	–	6065920
FIT V08DA-422/E...-P	1,1	–	•	57	6065919	–
FIT V08DA-424/E...-A	1,1	•	•	58	6065921	6065922
FIT V08DA-424/E...-O	1,1	–	–	57	–	6065924
FIT V08DA-424/E...-P	1,1	–	•	58	6065923	–
FIT V08DA-426/E...-A	1,5	•	•	58	6065925	6065926
FIT V08DA-426/E...-O	1,5	–	–	57	–	6065928
FIT V08DA-426/E...-P	1,5	–	•	58	6065927	–
FIT V08DA-428/E...-O	2,5	–	–	60	–	6065929
FIT V08DA-524/E...-O	3,5	–	–	65	–	6065931
FIT V08DA-526/E...-O	3,5	–	–	65	–	6065932

= имеется; – не имеется; O = опционально

Технические характеристики					
Тип насоса	FIT V08DA-422/ E...-A	FIT V08DA-422/ E...-O	FIT V08DA-424/ E...-A	FIT V08DA-424/ E...-O	FIT V08DA-426/ E...-A
Подключение к сети	1~230 В, 50 Гц	3~400 В, 50 Гц	1~230 В, 50 Гц	3~400 В, 50 Гц	1~230 В, 50 Гц
<b>Агрегат</b>					
Напорный патрубок	DN 80/DN 100	DN 80/DN 100	DN 80/DN 100	DN 80/DN 100	DN 80/DN 100
Свободный сферический проход	80 мм	80 мм	80 мм	80 мм	80 мм
Макс. расход $Q_{max}$	50 м <sup>3</sup> /ч	50 м <sup>3</sup> /ч	60 м <sup>3</sup> /ч	60 м <sup>3</sup> /ч	70 м <sup>3</sup> /ч
Макс. напор $H_{max}$	4,9 м	4,9 м	6,8 м	6,8 м	8,8 м
Режим работы (в погруженном состоянии)	S1	S1	S1	S1	S1
Режим работы (в непогруженном состоянии)	S2-15 min / S3-10%	S2-15 min / S3-10%	S2-15 min / S3-10%	S2-15 min / S3-10%	S2-15 min / S3-10%
Макс. глубина погружения	7 м	7 м	7 м	7 м	7 м
Класс защиты	IP 68	IP 68	IP 68	IP 68	IP 68
Температура перекачиваемой жидкости $T$	+3 ... +40 °C	+3 ... +40 °C	+3 ... +40 °C	+3 ... +40 °C	+3 ... +40 °C
<b>Данные электродвигателя</b>					
Номинальный ток $I_N$	7,0 А	3,1 А	7,0 А	3,1 А	9,3 А
Пусковой ток $I_A$	25 А	24,5 А	25 А	24,5 А	25 А
Номинальная мощность электродвигателя $P_2$	1,1 кВт	1,1 кВт	1,1 кВт	1,1 кВт	1,5 кВт
Потребляемая мощность $P_1$	1,6 кВт	1,5 кВт	1,6 кВт	1,5 кВт	2,2 кВт
Тип пуска	Прямой	Прямой	Прямой	Прямой	Прямой
Номинальная частота вращения $n$	1453 об/мин	1436 об/мин	1453 об/мин	1436 об/мин	1419 об/мин
Класс нагревостойкости изоляции	F	F	F	F	F
Макс. частота включений	30 1/ч	30 1/ч	30 1/ч	30 1/ч	30 1/ч
Допустимый перепад напряжения	±10 %	±10 %	±10 %	±10 %	±10 %
<b>Кабель</b>					
Длина соединительного кабеля	10 м	10 м	10 м	10 м	10 м
Тип кабеля	H07RN-F	H07RN-F	H07RN-F	H07RN-F	H07RN-F
Сечение кабеля	3G1	6G1	3G1	6G1	3G1
Тип соединения кабеля	Разъемный	Разъемный	Разъемный	Разъемный	Разъемный
<b>Оснащение/функции</b>					
Защита электродвигателя	Bimetall	Bimetall	Bimetall	Bimetall	Bimetall
Взрывозащита	-	-	-	-	-
<b>Материалы</b>					
Статическое уплотнение	NBR	NBR	NBR	NBR	NBR
Рабочее колесо	EN-GJL-250	EN-GJL-250	EN-GJL-250	EN-GJL-250	EN-GJL-250
Уплотнение со стороны электродвигателя	Графит/стеатит	Графит/стеатит	Графит/стеатит	Графит/стеатит	Графит/стеатит
Торцовое уплотнение	SiC/SiC	SiC/SiC	SiC/SiC	SiC/SiC	SiC/SiC
Корпус электродвигателя	1.4301	1.4301	1.4301	1.4301	1.4301
Корпус насоса	EN-GJL-250	EN-GJL-250	EN-GJL-250	EN-GJL-250	EN-GJL-250
Вал насоса	1.4021 [AISI420]	1.4021 [AISI420]	1.4021 [AISI420]	1.4021 [AISI420]	1.4021 [AISI420]

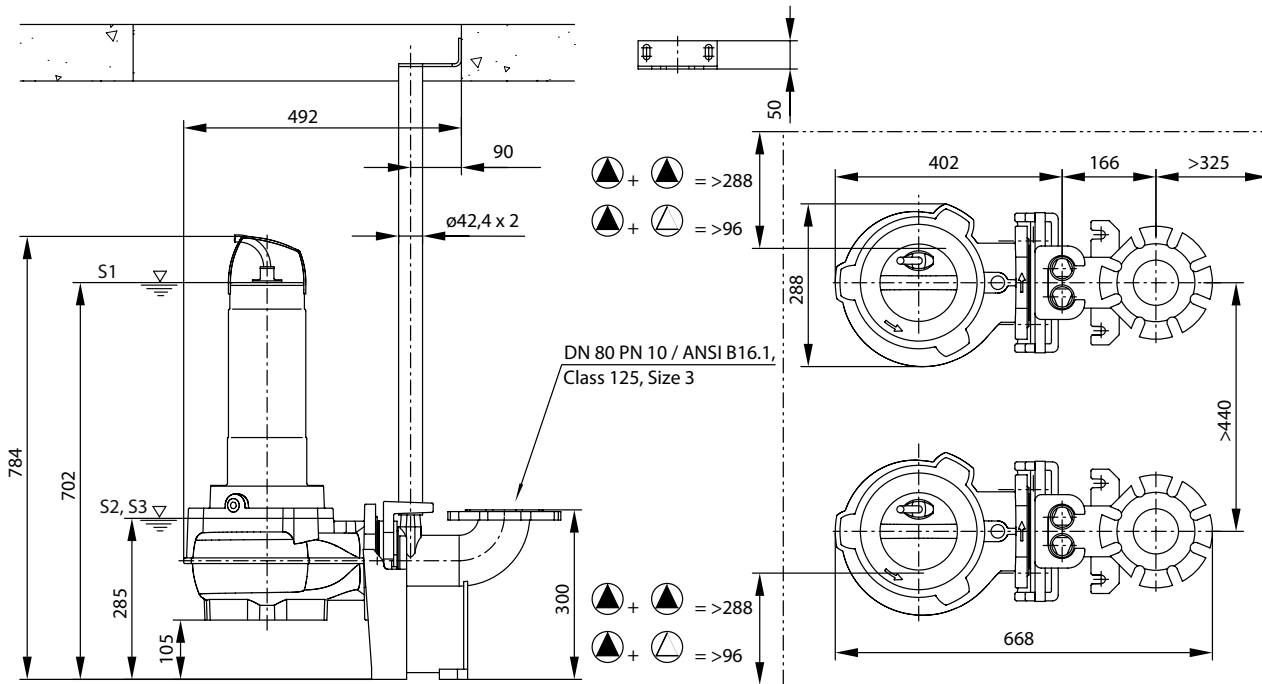
= имеется; - = не имеется; o = опционально

Технические характеристики				
Тип насоса	FIT V08DA-426/E...-O	FIT V08DA-428/E...-O	FIT V08DA-524/E...-O	FIT V08DA-526/E...-O
Подключение к сети	3~400 В, 50 Гц	3~400 В, 50 Гц	3~400 В, 50 Гц	3~400 В, 50 Гц
<b>Агрегат</b>				
Напорный патрубок	DN 80/DN 100	DN 80/DN 100	DN 80/DN 100	DN 80/DN 100
Свободный сферический проход	80 мм	80 мм	80 мм	80 мм
Макс. расход $Q_{\text{max}}$	70 м <sup>3</sup> /ч	80 м <sup>3</sup> /ч	95 м <sup>3</sup> /ч	80 м <sup>3</sup> /ч
Макс. напор $H_{\text{max}}$	8,8 м	10,4 м	10,8 м	12,7 м
Режим работы (в погруженном состоянии)	S1	S1	S1	S1
Режим работы (в непогруженном состоянии)	S2-15 min / S3-10%	S2-15 min / S3-10%	S2-15 min / S3-10%	S2-15 min / S3-10%
Макс. глубина погружения	7 м	7 м	7 м	7 м
Класс защиты	IP 68	IP 68	IP 68	IP 68
Температура перекачиваемой жидкости $T$	+3 ... +40 °C	+3 ... +40 °C	+3 ... +40 °C	+3 ... +40 °C
<b>Данные электродвигателя</b>				
Номинальный ток $I_N$	3,7 А	5,8 А	8,1 А	8,1 А
Пусковой ток $I_A$	24,5 А	35,5 А	51 А	51 А
Номинальная мощность электродвигателя $P_2$	1,5 кВт	2,5 кВт	3,5 кВт	3,5 кВт
Потребляемая мощность $P_1$	2 кВт	3,3 кВт	4,4 кВт	4,4 кВт
Тип пуска	Прямой	Прямой	Прямой	Прямой
Номинальная частота вращения $n$	1413 об/мин	1402 об/мин	1393 об/мин	1393 об/мин
Класс нагревостойкости изоляции	F	F	F	F
Макс. частота включений	30 1/ч	30 1/ч	30 1/ч	30 1/ч
Допустимый перепад напряжения	±10 %	±10 %	±10 %	±10 %
<b>Кабель</b>				
Длина соединительного кабеля	10 м	10 м	10 м	10 м
Тип кабеля	H07RN-F	H07RN-F	H07RN-F	H07RN-F
Сечение кабеля	6G1	6G1	6G1	6G1
Тип соединения кабеля	Разъемный	Разъемный	Разъемный	Разъемный
<b>Оснащение/функции</b>				
Защита электродвигателя	Bimetall	Bimetall	Bimetall	Bimetall
Взрывозащита	–	–	–	–
<b>Материалы</b>				
Статическое уплотнение	NBR	NBR	NBR	NBR
Рабочее колесо	EN-GJL-250	EN-GJL-250	EN-GJL-250	EN-GJL-250
Уплотнение со стороны электродвигателя	Графит/стеатит	Графит/стеатит	Графит/стеатит	Графит/стеатит
Торцовое уплотнение	SiC/SiC	SiC/SiC	SiC/SiC	SiC/SiC
Корпус электродвигателя	1.4301	1.4301	1.4301	1.4301
Корпус насоса	EN-GJL-250	EN-GJL-250	EN-GJL-250	EN-GJL-250
Вал насоса	1.4021 [AISI420]	1.4021 [AISI420]	1.4021 [AISI420]	1.4021 [AISI420]

= имеется; – не имеется; o = опционально

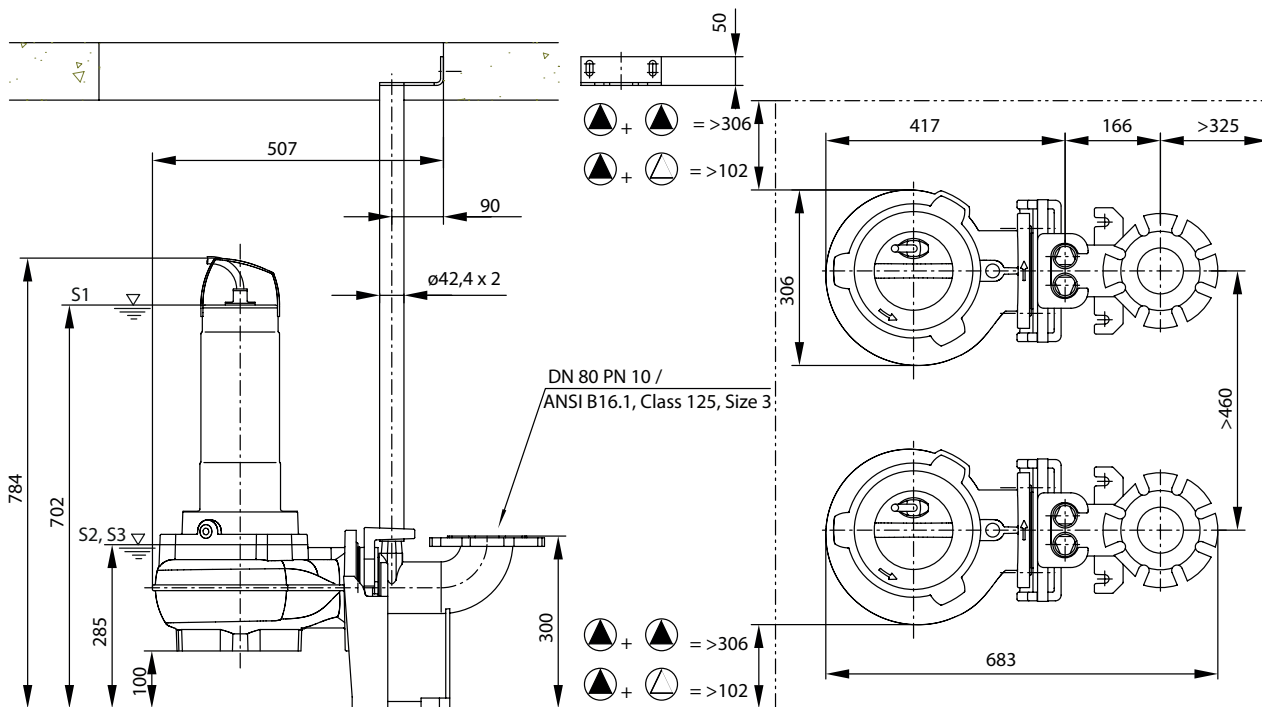
Габаритный чертеж

Wilo-Rexa FIT V08-42.. – Стационарная установка в погруженном состоянии



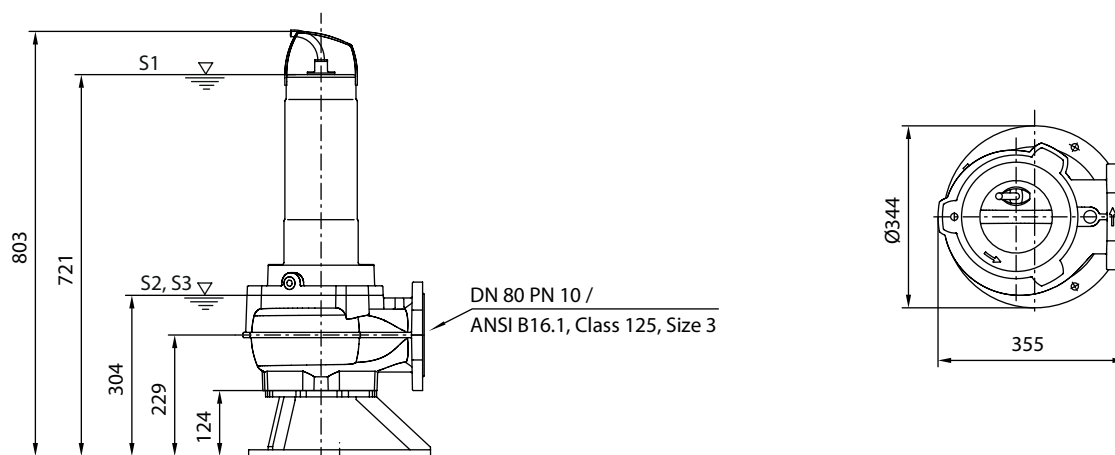
Габаритный чертеж

Wilo-Rexa FIT V08-52.. – Стационарная установка в погруженном состоянии



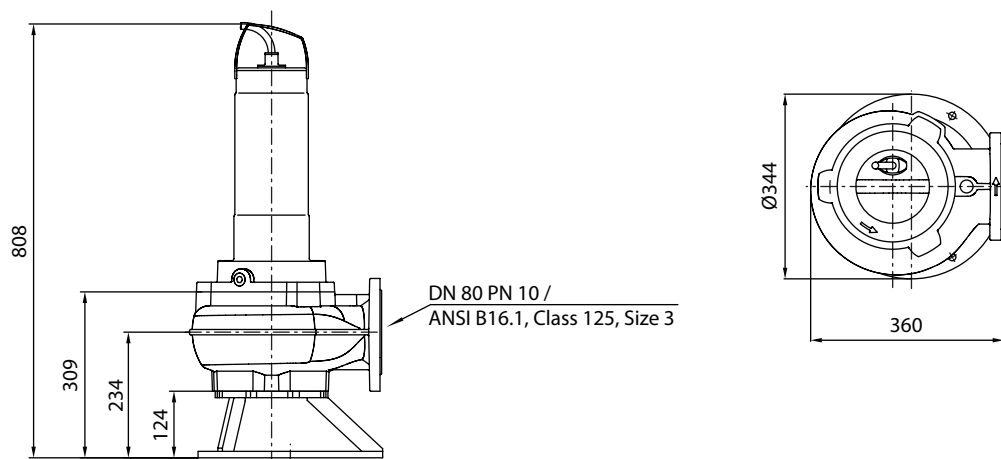
Габаритный чертеж

Wilo-Rexa FIT V08-42.. – переносная установка в погруженном состоянии



Габаритный чертеж

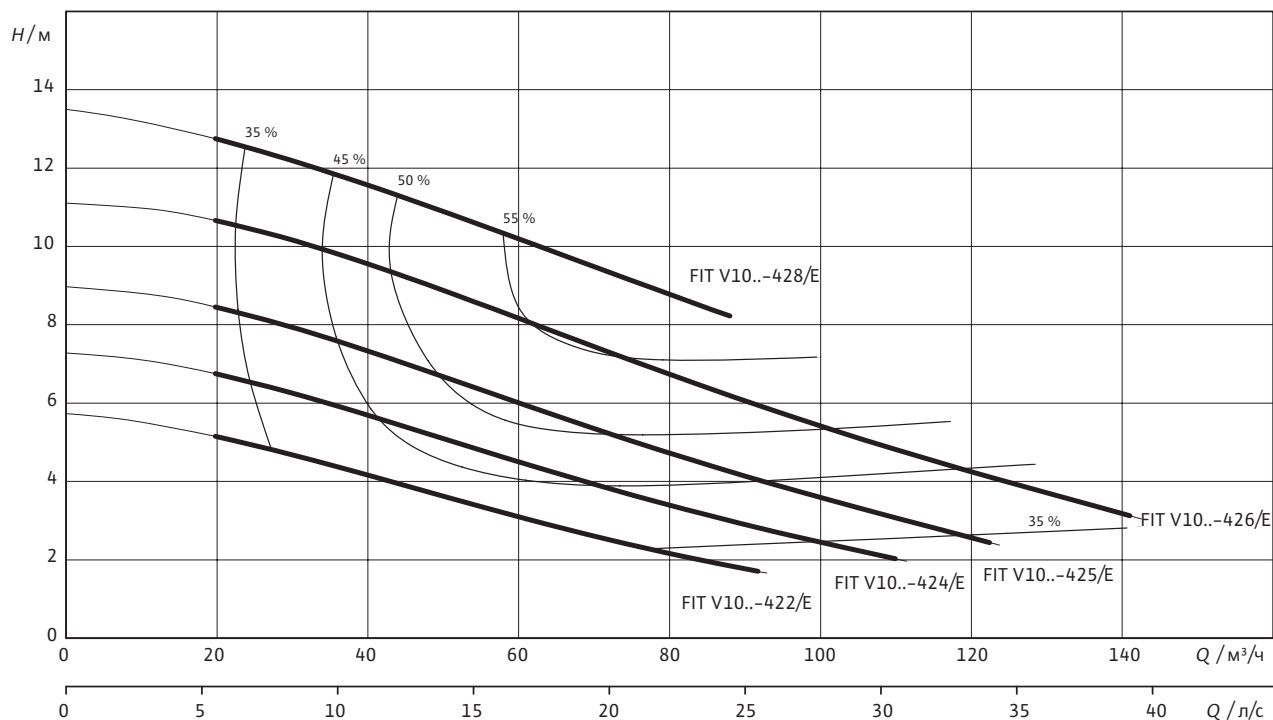
Wilo-Rexa FIT V08-52.. – переносная установка в погруженном состоянии





Характеристики Wilo-Rexa FIT V10.. – 50 Гц – 1450 об/мин

Свободновихревое рабочее колесо – Свободный сферический проход: 100 мм



Характеристики согласно ISO 9906, приложение A. Указанный коэффициент полезного действия соответствует гидравлическому коэффициенту полезного действия.

Данные для заказа

Тип насоса	Номинальная мощность электродвигателя	Поплавковый выключатель	Сетевой штекер	Вес, прим.	Арт.-№ 3~400 В, 50 Гц
	$P_2$ кВт			$m$ кг	
FIT V10DA-422/E...-O	1,5	-	-	60.7	6081900
FIT V10DA-424/E...-O	2,5	-	-	63.9	6081901
FIT V10DA-425/E...-O	2,5	-	-	64.1	6081902
FIT V10DA-426/E...-O	3,5	-	-	68.4	6081903
FIT V10DA-428/E...-O	3,5	-	-	68.5	6081904

= имеется; - = не имеется; O = опционально

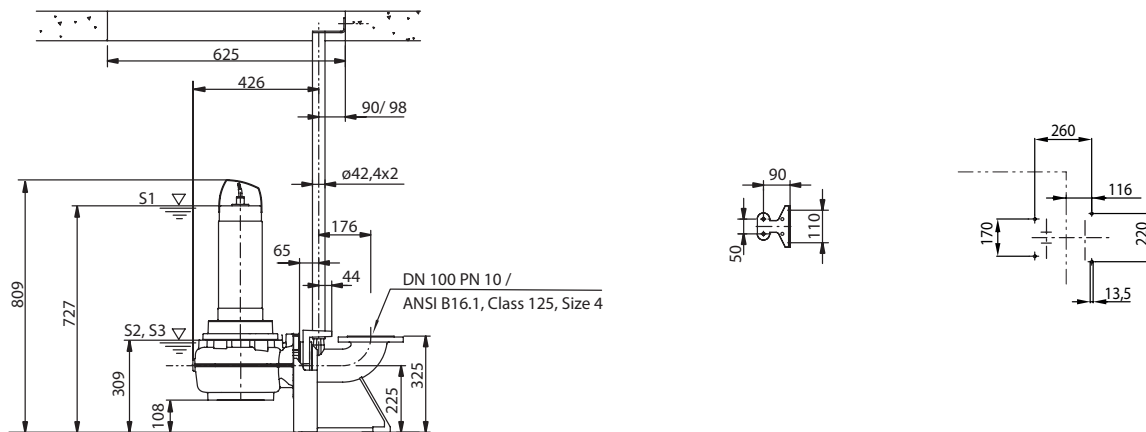
Дренаж/защита от паводков

Технические характеристики					
Тип насоса	FIT V10DA-422/ E...-O	FIT V10DA-424/ E...-O	FIT V10DA-425/ E...-O	FIT V10DA-426/ E...-O	FIT V10DA-428/ E...-O
Подключение к сети	3~400 В, 50 Гц	3~400 В, 50 Гц	3~400 В, 50 Гц	3~400 В, 50 Гц	3~400 В, 50 Гц
<b>Агрегат</b>					
Напорный патрубок	DN 100	DN 100	DN 100	DN 100	DN 100
Свободный сферический проход	100 мм	100 мм	100 мм	100 мм	100 мм
Макс. расход $Q_{max}$	91,4 м³/ч	109,7 м³/ч	122,1 м³/ч	140,9 м³/ч	88,3 м³/ч
Макс. напор $H_{max}$	5,7 м	7,3 м	9 м	11,1 м	13,5 м
Режим работы (в погруженном состоянии)	S1	S1	S1	S1	S1
Режим работы (в непогруженном состоянии)	S2-15 min / S3-10%	S2-15 min / S3-10%	S2-15 min / S3-10%	S2-15 min / S3-10%	S2-15 min / S3-10%
Макс. глубина погружения	7 м	7 м	7 м	7 м	7 м
Класс защиты	IP 68	IP 68	IP 68	IP 68	IP 68
Температура перекачиваемой жидкости $T$	+3 ... +40 °C	+3 ... +40 °C	+3 ... +40 °C	+3 ... +40 °C	+3 ... +40 °C
<b>Данные электродвигателя</b>					
Номинальный ток $I_N$	3,7 А	5,8 А	5,8 А	8,1 А	8,1 А
Пусковой ток $I_A$	24,5 А	35,5 А	35,5 А	51 А	51 А
Номинальная мощность электродвигателя $P_2$	1,5 кВт	2,5 кВт	2,5 кВт	3,5 кВт	3,5 кВт
Потребляемая мощность $P_1$	2 кВт	3,3 кВт	3,3 кВт	4,4 кВт	4,4 кВт
Тип пуска	Прямой	Прямой	Прямой	Прямой	Прямой
Номинальная частота вращения $n$	1413 об/мин	1402 об/мин	1402 об/мин	1393 об/мин	1393 об/мин
Класс нагревостойкости изоляции	F	F	F	F	F
Макс. частота включений	30 1/ч	30 1/ч	30 1/ч	30 1/ч	30 1/ч
Допустимый перепад напряжения	±10 %	±10 %	±10 %	±10 %	±10 %
<b>Кабель</b>					
Длина соединительного кабеля	10 м	10 м	10 м	10 м	10 м
Тип кабеля	H07RN-F	H07RN-F	H07RN-F	H07RN-F	H07RN-F
Сечение кабеля	6G1	6G1	6G1	6G1	6G1
Тип соединения кабеля	Разъемный	Разъемный	Разъемный	Разъемный	Разъемный
<b>Оснащение/функции</b>					
Защита электродвигателя	Bimetall	Bimetall	Bimetall	Bimetall	Bimetall
Взрывозащита	-	-	-	-	-
<b>Материалы</b>					
Статическое уплотнение	NBR	NBR	NBR	NBR	NBR
Рабочее колесо	EN-GJL-250	EN-GJL-250	EN-GJL-250	EN-GJL-250	EN-GJL-250
Уплотнение со стороны электродвигателя	Графит/стеатит	Графит/стеатит	Графит/стеатит	Графит/стеатит	Графит/стеатит
Торцовое уплотнение	SiC/SiC	SiC/SiC	SiC/SiC	SiC/SiC	SiC/SiC
Корпус электродвигателя	1.4301	1.4301	1.4301	1.4301	1.4301
Корпус насоса	EN-GJL-250	EN-GJL-250	EN-GJL-250	EN-GJL-250	EN-GJL-250
Вал насоса	1.4021 [AISI420]	1.4021 [AISI420]	1.4021 [AISI420]	1.4021 [AISI420]	1.4021 [AISI420]

= имеется; - = не имеется; O = опционально

Габаритный чертеж

Wilo-Rexa FIT V10-42... – Стационарная установка в погруженном состоянии



Габаритный чертеж

Wilo-Rexa FIT V10-42... – переносная установка в погруженном состоянии

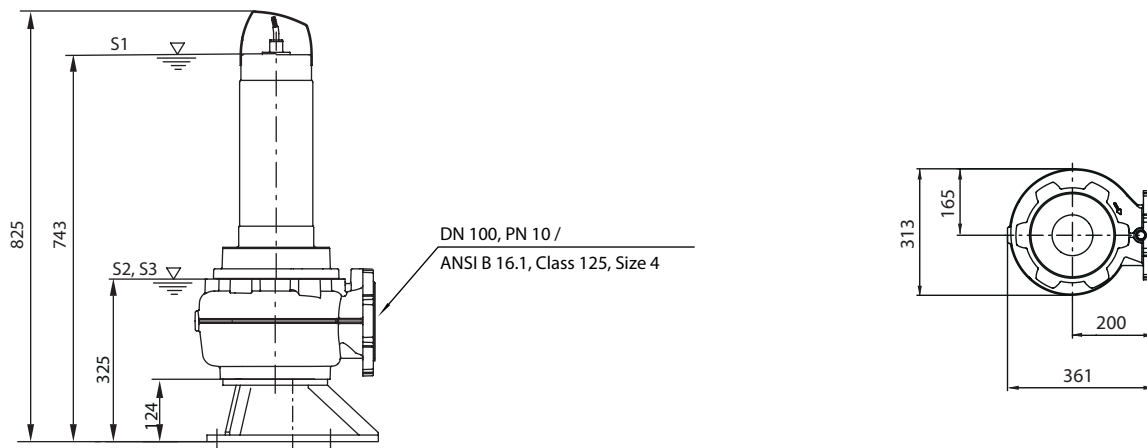
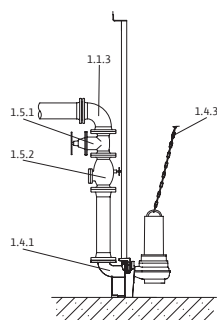


Схема монтажа

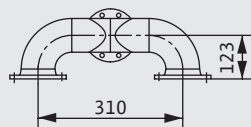
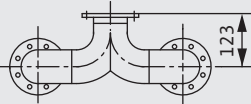


- 1.1.3 Колено трубы 90°
- 1.4.1 Устройство погружного монтажа
- 1.4.3 Цепь
- 1.5.1 Запорная арматура
- 1.5.2 Обратный клапан

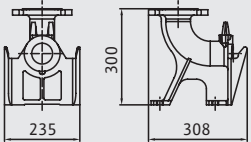
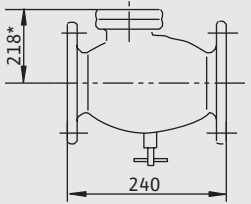
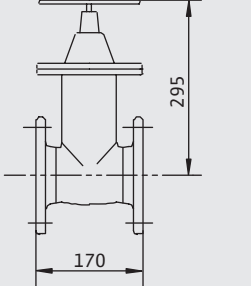
Принадлежности для стационарной установки в погруженном состоянии DN 50

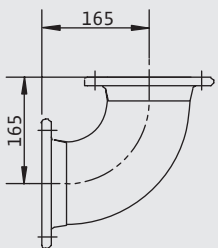
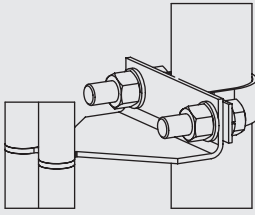
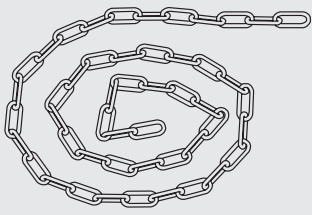
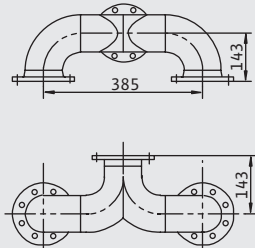
Тип	Номер позиции	Изображение	Описание	Арт.-№
Устройство погружного монтажа DN50/2RK	1.4.1		Из чугуна EN-GJL-250, лакированное, опорное колено с фланцевым соединением DN50, включая зацепной фланец насоса, верхний фиксатор двух трубных направляющих из нержавеющей стали для крепления на стене шахты, профильное уплотнение и монтажные принадлежности; 2 направляющие трубы (26,9x2 мм) в комплект не входят!	6070146
Обратный клапан DN 50	1.5.2		Из серого чугуна EN-GJL-250, согласно DIN EN 12050-4, включая 1 комплект монтажных принадлежностей	2017166
Задвижка DN 50	1.5.1		Из серого чугуна EN-GJL-250, включая 1 комплект монтажных принадлежностей	2017160
Верхнее крепление трубных направляющих на напорной трубе DN50 из чугуна	1.4.1		для двух направляющих труб из нержавеющей стали для их крепления к чугунной трубе, включая монтажные принадлежности	6066851
Верхнее крепление трубных направляющих на напорной трубе DN50 из стали	1.4.1		для двух направляющих труб из нержавеющей стали для их крепления к стальной трубе, включая монтажные принадлежности	6061084
Промежуточное крепление трубных направляющих на напорной трубе DN50 из чугуна	1.4.1		для двух направляющих труб из нержавеющей стали для их крепления к чугунной трубе, включая монтажные принадлежности	6066852
Промежуточное крепление трубных направляющих на напорной трубе DN50 из стали	1.4.1		для двух направляющих труб из нержавеющей стали для их крепления к стальной трубе, включая монтажные принадлежности	6066846
Цепь PCS-CE, сталь оцинкованная, 400 кг, 5 м	1.4.3		Цепь с 2 карабинами из оцинкованной стали. Несущая способность: 400 кг	6063140
Цепь PCS-CE, сталь оцинкованная, 400 кг, 10 м	1.4.3		Цепь с 2 карабинами из оцинкованной стали. Несущая способность: 400 кг	6063142
Цепь PCS-CE, нержавеющая сталь, 400 кг, 5 м	1.4.3		Цепь с 2 карабинами из нержавеющей стали 1.4401. Несущая способность: 400 кг	6063136
Цепь PCS-CE, нержавеющая сталь, 400 кг, 10 м	1.4.3			6063138

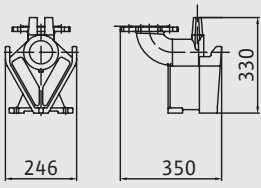
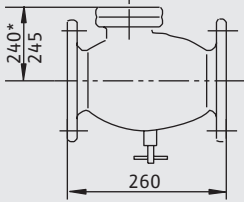
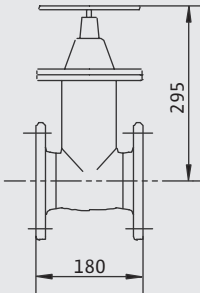
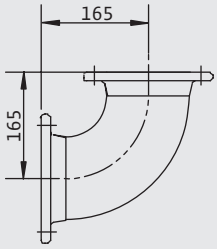
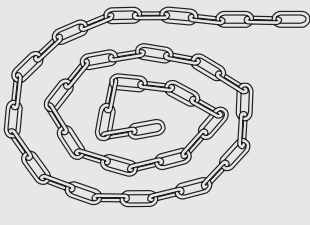
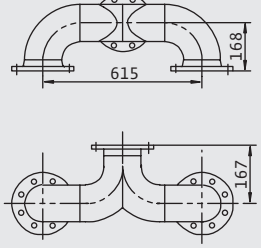
## Принадлежности для стационарной установки в погруженном состоянии DN 50

Тип	Номер позиции	Описание	Арт.-№	
Тройник DN 50	1.1.5	 	из оцинкованной стали, фланец PN 10/16 согласно DIN 2501 с 2 комплектами монтажных принадлежностей	2019042
Монтажные принадлежности DN 40/50/65, PN 10	1.4.12		для фланцевого соединения, с винтами, гайками и плоским уплотнением	6076963
90°-колено DN 50	1.1.3		из чугуна с шаровидным графитом 400-15, с 2 фланцами, включая 1 набор монтажных принадлежностей	2018053

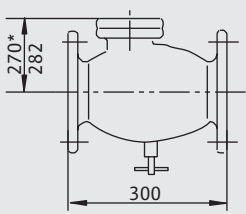
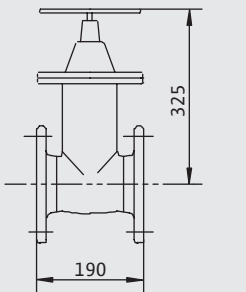
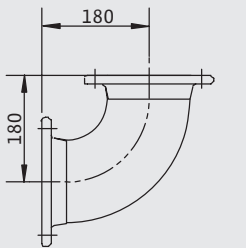
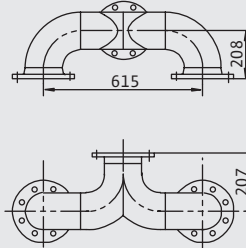
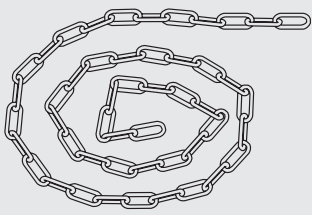
## Принадлежности для стационарной установки в погруженном состоянии DN 65

Тип	Номер позиции	Описание	Арт.-№	
Устройство погружного монтажа DN65/2RK	1.4.1		Из чугуна EN-GJL-250, лакированное, опорное колесо с фланцевым соединением DN65, включая зацепной фланец насоса, верхний фиксатор двух трубных направляющих из нержавеющей стали для крепления на стене шахты, профильное уплотнение и монтажные принадлежности; 2 направляющие трубы (26,9x2 мм) в комплект не входят!	6070150
Обратный клапан DN 65	1.5.2		Из серого чугуна EN-GJL-250, согласно DIN EN 12050-4, включая 1 комплект монтажных принадлежностей	2017167
Задвижка DN 65	1.5.1		Из серого чугуна EN-GJL-250, включая 1 комплект монтажных принадлежностей	2017161

Принадлежности для стационарной установки в погруженном состоянии DN 65				
Тип	Номер позиции		Описание	Арт.-№
90°-колено DN 65	1.1.3		из чугуна с шаровидным графитом 400-15, с 2 фланцами, включая 1 набор монтажных принадлежностей	2017183
Верхнее крепление трубных направляющих на напорной трубе DN65 из чугуна	1.4.1		для двух направляющих труб из нержавеющей стали для их крепления к чугунной трубе, включая монтажные принадлежности	6066847
Верхнее крепление трубных направляющих на напорной трубе DN65 из стали	1.4.1		для двух направляющих труб из нержавеющей стали для их крепления к стальной трубе, включая монтажные принадлежности	6066848
Промежуточное крепление трубных направляющих на напорной трубе DN65 из чугуна	1.4.1		для двух направляющих труб из нержавеющей стали для их крепления к чугунной трубе, включая монтажные принадлежности	6066849
Промежуточное крепление трубных направляющих на напорной трубе DN65 из стали	1.4.1		для двух направляющих труб из нержавеющей стали для их крепления к стальной трубе, включая монтажные принадлежности	6066850
Цепь PCS-CE, сталь оцинкованная, 400 кг, 5 м	1.4.3		Цепь с 2 карабинами из оцинкованной стали. Несущая способность: 400 кг	6063140
Цепь PCS-CE, сталь оцинкованная, 400 кг, 10 м	1.4.3		Несущая способность: 400 кг	6063142
Цепь PCS-CE, нержавеющая сталь, 400 кг, 5 м	1.4.3		Цепь с 2 карабинами из нержавеющей стали	6063136
Цепь PCS-CE, нержавеющая сталь, 400 кг, 10 м	1.4.3		1.4401. Несущая способность: 400 кг	6063138
Тройник DN 65	1.1.5		из оцинкованной стали, фланец PN 10/16 согласно DIN 2501 с 2 комплектами монтажных принадлежностей	2017178
Монтажные принадлежности DN 40/50/65, PN 10	1.4.12		для фланцевого соединения, с винтами, гайками и плоским уплотнением	6076963

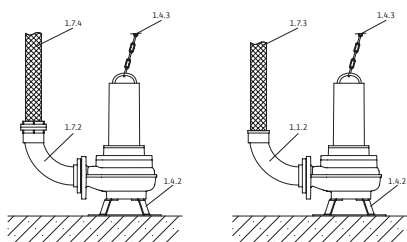
Принадлежности для стационарной установки в погруженном состоянии DN 80				
Тип	Номер позиции	Описание	Арт.-№	
Устройство погружного монтажа DN 80/2RK	1.4.1	 Из чугуна EN-GJL-250, лакированное, опорное колено с фланцевым соединением DN80, включая зацепной фланец насоса, верхний фиксатор двух трубных направляющих из нержавеющей стали для крепления на стене шахты, профильное уплотнение и монтажные принадлежности; 2 направляющие трубы (42,4x2 мм) в комплект не входят.	6082333	
Обратный клапан DN 80	1.5.2	 Из серого чугуна EN-GJL-250, согласно DIN EN 12050-4, включая 1 комплект монтажных принадлежностей	2017168	
Задвижка DN 80	1.5.1	 Из серого чугуна EN-GJL-250, включая 1 комплект монтажных принадлежностей	2017162	
90°-колено DN 80	1.1.3	 из чугуна с шаровидным графитом 400-15, с 2 фланцами, включая 1 набор монтажных принадлежностей	2012064	
Цепь PCS-CE, сталь оцинкованная, 400 кг, 5 м	1.4.3		Цепь с 2 карабинами из оцинкованной стали. Несущая способность: 400 кг	6063140
Цепь PCS-CE, сталь оцинкованная, 400 кг, 10 м	1.4.3		6063142	
Цепь PCS-CE, нержавеющая сталь, 400 кг, 5 м	1.4.3		Цепь с 2 карабинами из нержавеющей стали	6063136
Цепь PCS-CE, нержавеющая сталь, 400 кг, 10 м	1.4.3		1.4401. Несущая способность: 400 кг	6063138
Тройник DN 80	1.1.5	 из оцинкованной стали, фланец PN 10/16 согласно DIN 2501 с 2 комплектами монтажных принадлежностей	2017179	
Монтажные принадлежности DN 80/100, PN 10	1.4.12	для фланцевого соединения, с винтами, гайками и плоским уплотнением	6077521	

Принадлежности для стационарной установки в погруженном состоянии DN 100

Тип	Номер позиции		Описание	Арт.-№
Обратный клапан DN 100	1.5.2		Из серого чугуна EN-GJL-250, согласно DIN EN 12050-4, включая 1 комплект монтажных принадлежностей	2017169
Задвижка DN 100	1.5.1		Из серого чугуна EN-GJL-250, включая 1 комплект монтажных принадлежностей	2017163
90°-колено DN 100	1.1.3		из чугуна с шаровидным графитом 400-15, с 2 фланцами, включая 1 набор монтажных принадлежностей	2004669
Тройник DN 100	1.1.5		из стали, оцинкованный, фланец PN 10/16 согласно DIN 2501 с 2 комплектами монтажных принадлежностей	2017180
Монтажные принадлежности DN 80/100, PN 10	1.4.12		для фланцевого соединения, с винтами, гайками и плоским уплотнением	6077521
Цепь PCS-CE, сталь оцинкованная, 400 кг, 5 м	1.4.3		Цепь с 2 карабинами из оцинкованной стали. Несущая способность: 400 кг	6063140
Цепь PCS-CE, сталь оцинкованная, 400 кг, 10 м	1.4.3		Цепь с 2 карабинами из нержавеющей стали 1.4401. Несущая способность: 400 кг	6063142
Цепь PCS-CE, нержавеющая сталь, 400 кг, 5 м	1.4.3			6063136
Цепь PCS-CE, нержавеющая сталь, 400 кг, 10 м	1.4.3			6063138
Устройство погружного монтажа DN 100/2RK	1.4.1			Из чугуна EN-GJL-250, лакированное, опорное колесо с фланцевым соединением DN100, включая зацепной фланец насоса, верхний фиксатор двух трубных направляющих из нержавеющей стали для крепления на стене шахты, профильное уплотнение и монтажные принадлежности; 2 направляющие трубы (42,4x2 мм) в комплект не входят.

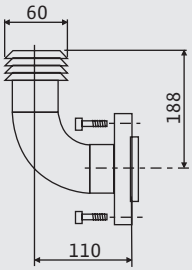
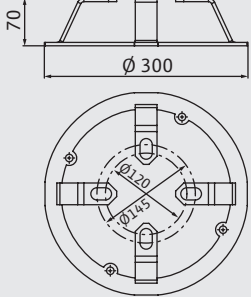
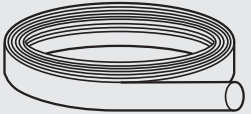
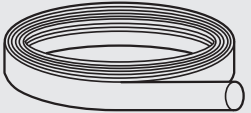


## Схема монтажа

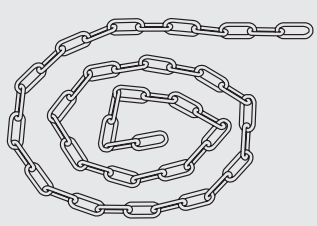


- 1.1.2 Колено трубы 90° с патрубком для подключения шланга  
 1.4.2 Донная опора насоса  
 1.4.3 Цепь  
 1.7.3 Напорный шланг  
 1.7.4 Напорный шланг с муфтой Storz  
 1.7.5 Колено трубы 90° с муфтой Storz

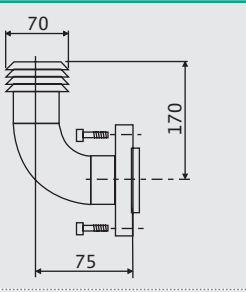
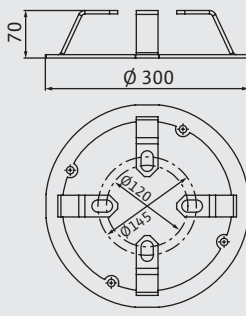
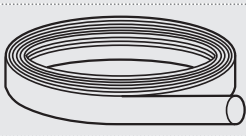
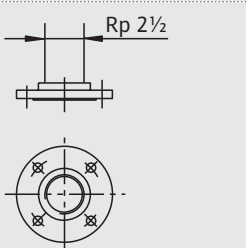
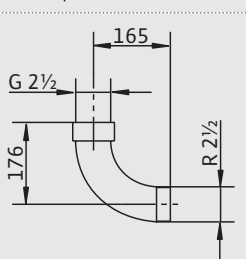
## Принадлежности для мобильной установки в погружном состоянии DN 50

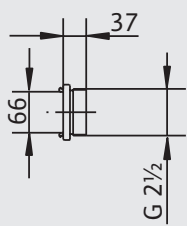
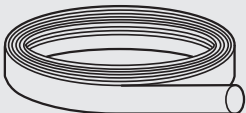
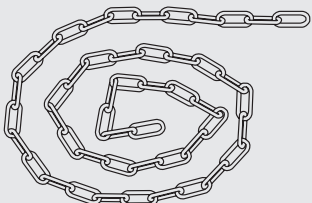
Тип	Номер позиции	Описание	Арт.-№
90°-колено DN 50/60 мм	1.1.2	 <p>из ПВХ, со штуцером <math>\varnothing</math> 60 мм, фланец со стороны насоса, включая 1 комплект монтажных принадлежностей</p>	4027344
Донная опора DN 50/65	1.4.2	 <p>Из стали (S235JR), с порошковым покрытием, включая крепежные детали</p>	6064666
Напорный шланг из синтетического материала 3 м, $\varnothing$ 60 мм	1.7.3	 <p>Внутренний <math>\varnothing</math> 60 мм, PN 6, включая шланговый хомут</p>	2027644
Напорный шланг из синтетического материала 5 м, $\varnothing$ 60 мм	1.7.3		2027645
Напорный шланг из синтетического материала 10 м, $\varnothing$ 60 мм	1.7.3		2018106
Напорный шланг из синтетики 15 м, $\varnothing$ 60 мм	1.7.3		2027646
Жесткая муфта-комплект Storz C/DN 50	1.7.2	С 90°-коленом и фланцевым соединением; колено из серого чугуна EN-GJL-250, муфта Storz из алюминия, включая 1 комплект монтажных принадлежностей	6031671
Напорный шланг из синтетического волокна 5 м, с муфтой Storz C	1.7.4	 <p>Внутренний <math>\varnothing</math> 52 мм, включая муфту, 12/40 бар</p>	6003651
Напорный шланг из синтетического волокна 10 м, с муфтой Storz C	1.7.4		6003650
Напорный шланг из синтетического волокна 20 м, с муфтой Storz C	1.7.4		6003649

## Принадлежности для мобильной установки в погруженном состоянии DN 50

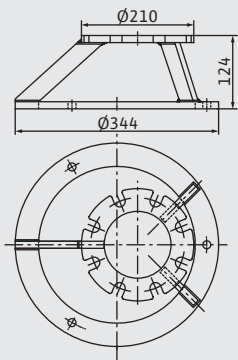
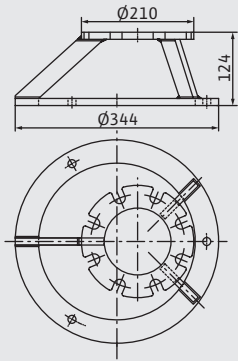
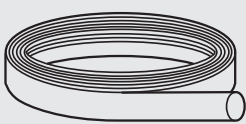
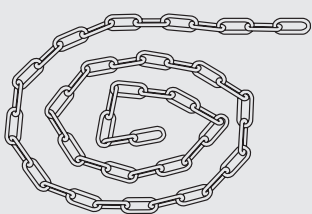
Тип	Номер позиции	Описание	Арт.-№
Цепь PCS-CE, сталь оцинкованная, 400 кг, 5 м	1.4.3		6063140
Цепь PCS-CE, сталь оцинкованная, 400 кг, 10 м	1.4.3		6063142
Цепь PCS-CE, нержавеющая сталь, 400 кг, 5 м	1.4.3		6063136
Цепь PCS-CE, нержавеющая сталь, 400 кг, 10 м	1.4.3		6063138

## Принадлежности для мобильной установки в погруженном состоянии DN 65

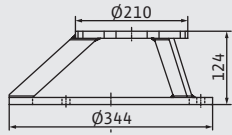
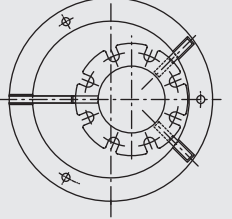
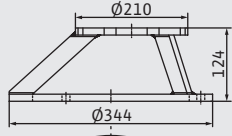
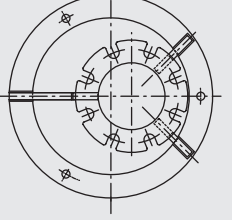
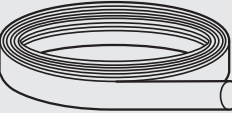
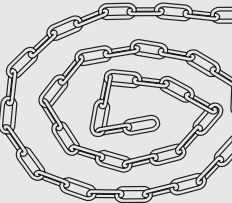
Тип	Номер позиции	Описание	Арт.-№	
90°-колено DN 65/70 мм	1.1.2		из серого чугуна (EN-GJL-250), со штуцером $\varnothing$ 70 мм, фланец со стороны насоса, включая 1 комплект монтажных принадлежностей	4027346
Донная опора DN 50/65	1.4.2		Из стали (S235JR), с порошковым покрытием, включая крепежные детали	6064666
Напорный шланг из синтетического материала 10 м, $\varnothing$ 70 мм	1.7.3		Внутренний $\varnothing$ 70 мм, PN 8, включая шланговый хомут	2014151
Переходник с фланца DN 65 на резьбу Rp 2½	1.1.7		Из оцинкованной стали, DN 65 с внутренней резьбой Rp 2½, включая 1 комплект монтажных принадлежностей	4015204
90°-колено G 2½	1.1.1		из оцинкованной стали, с внутренней/наружной резьбой G 2½/R 2½	4015212

Принадлежности для мобильной установки в погруженном состоянии DN 65				
Тип	Номер позиции		Описание	Арт.-№
Жесткая муфта Storz C/G 2½	1.7.5		Из алюминия, соединение Storz C, с наружной резьбой	2015234
Напорный шланг из синтетического волокна 5 м, с муфтой Storz C	1.7.4			6003651
Напорный шланг из синтетического волокна 10 м, с муфтой Storz C	1.7.4		Внутренний Ø 52 мм, включая муфту, 12/40 бар	6003650
Напорный шланг из синтетического волокна 20 м, с муфтой Storz C	1.7.4			6003649
Цепь PCS-CE, сталь оцинкованная, 400 кг, 5 м	1.4.3		Цепь с 2 карабинами из оцинкованной стали. Несущая способность: 400 кг	6063140
Цепь PCS-CE, сталь оцинкованная, 400 кг, 10 м	1.4.3			6063142
Цепь PCS-CE, нержавеющая сталь, 400 кг, 5 м	1.4.3		Цепь с 2 карабинами из нержавеющей стали 1.4401. Несущая способность: 400 кг	6063136
Цепь PCS-CE, нержавеющая сталь, 400 кг, 10 м	1.4.3			6063138

Принадлежности для мобильной установки в погруженном состоянии DN 80

Тип	Номер позиции	Описание	Арт.-№	
Донная опора DN 80/100	1.4.2		Из стали (S235JR), с порошковым покрытием, включая крепежные детали	6065949
	1.4.2		Из нержавеющей стали (1.4571), включая крепежный материал	6065953
Жесткая муфта-комплект Storz B/DN 80	1.7.2		С 90°-коленом и фланцевым соединением; колено из серого чугуна EN-GJL-250, муфта Storz из алюминия, включая 1 комплект монтажных принадлежностей	6031385
Напорный шланг из синтетического волокна 5 м, с муфтой Storz B	1.7.4		Внутренний Ø 75 мм, включая муфту, 12/40 бар	6003052
Напорный шланг из синтетического волокна 10 м, с муфтой Storz B	1.7.4		6003051	
Напорный шланг из синтетического волокна 20 м, с муфтой Storz B	1.7.4		6003050	
Цепь PCS-CE, сталь оцинкованная, 400 кг, 5 м	1.4.3		Цепь с 2 карабинами из оцинкованной стали. Несущая способность: 400 кг	6063140
Цепь PCS-CE, сталь оцинкованная, 400 кг, 10 м	1.4.3		6063142	
Цепь PCS-CE, нержавеющая сталь, 400 кг, 5 м	1.4.3		6063136	
Цепь PCS-CE, нержавеющая сталь, 400 кг, 10 м	1.4.3		6063138	

## Принадлежности для мобильной установки в погруженном состоянии DN 100

Тип	Номер позиции		Описание	Арт.-№
Жесткая муфта-комплект Storz A/DN 100	1.7.2		С 90°-коленом и фланцевым соединением; колено из серого чугуна EN-GJL-250, муфта Storz из алюминия, включая 1 комплект монтажных принадлежностей	6031672
	1.4.2		Из стали (S235JR), с порошковым покрытием, включая крепежные детали	6065949
Донная опора DN 80/100				
	1.4.2		Из нержавеющей стали (1.4571), включая крепежный материал	6065953
	1.4.2			
Напорный шланг из синтетического волокна 5 м, с муфтой Storz A	1.7.4			6022391
Напорный шланг из синтетического волокна 10 м, с муфтой Storz A	1.7.4		Внутренний Ø 102 мм, включая муфту, 8/20 бар	6022392
Напорный шланг из синтетического волокна 20 м, с муфтой Storz A	1.7.4			6022393
Цепь PCS-CE, сталь оцинкованная, 400 кг, 5 м	1.4.3		Цепь с 2 карабинами из оцинкованной стали. Несущая способность: 400 кг	6063140
Цепь PCS-CE, сталь оцинкованная, 400 кг, 10 м	1.4.3			6063142
Цепь PCS-CE, нержавеющая сталь, 400 кг, 5 м	1.4.3		Цепь с 2 карабинами из нержавеющей стали 1.4401. Несущая способность: 400 кг	6063136
Цепь PCS-CE, нержавеющая сталь, 400 кг, 10 м	1.4.3			6063138



Дополнение в серии

## Wilo-Rexa PRO



### Тип

Погружной насос для отвода сточных вод для длительного режима работы для стационарной и мобильной установки в погруженном состоянии, а также для стационарной установки в непогруженном состоянии.

### Обозначение

Напря- мер:	Wilo-Rexa PRO V06DA-110/EAD1X2-T0015-540-O
<b>PRO</b>	Название серии
<b>V</b>	Тип рабочего колеса: V = свободновихревое рабочее колесо C = одноканальное рабочее колесо
<b>06</b>	Номинальный диаметр подсоединения к напорному патрубку, например DN 65
<b>D</b>	Исполнение гидравлической части D = всасывающий патрубок с отверстиями согласно DIN N = всасывающий патрубок с отверстиями согласно ANSI (North American Standard)
<b>A</b>	Конфигурация материалов гидравлической части
<b>110</b>	Идентификационный номер гидравлической части
<b>E</b>	Тип электродвигателя E = электродвигатель заполнен воздухом R = электродвигатель пониженной мощности
<b>A</b>	Конфигурация материалов электродвигателя
<b>D</b>	Исполнение уплотнения D = с двумя независимыми торцевыми уплотнениями
<b>1</b>	Класс энергоэффективности IE, напр., 1 = IE1 (согласно IEC 60034-30)

### Особенности/преимущества продукции

- Энергоэффективность в моделях с одноканальными рабочими колесами за счет высокого КПД
- Безопасность в эксплуатации благодаря незасоряющимся свободновихревым рабочим колесам
- Подтвержденная испытаниями безопасность. Серийно со взрывозащищенным исполнением в соответствии с ATEX
- По опции доступны насосы с электродвигателями класса энергоэффективности IE3

Напря- мер:	Wilo-Rexa PRO V06DA-110/EAD1X2-T0015-540-O
<b>X</b>	Взрывозащищенное исполнение X = ATEX F = FM C = CSA
<b>2</b>	Число полюсов электродвигателя
<b>T</b>	Тип электроподключения к сети: M = 1~T = 3~
<b>0015</b>	Значение/10 = Номинальная мощность электродвигателя P <sub>2</sub> в кВт
<b>5</b>	Частота (5 = 50 Гц, 6 = 60 Гц)
<b>40</b>	Обозначение напряжения электросети: 40 = 400 В
<b>O</b>	Дополнительно подключенное электрооборудование O = со свободным концом кабеля F = поплавковый выключатель со свободным концом кабеля A = поплавковый выключатель P = со штекером

### Применение

Перекачивание следующих жидкостей:

- Сточные воды с фекалиями;
- Предварительно очищенные сточные воды без фекалий и длиноволокнистых фракций;
- Загрязненная вода;

### Технические характеристики

- Электроподключение к сети: 1~230 В, 50 Гц или 3~400 В, 50 Гц
- Режим работы в погруженном состоянии: S1
- Режим работы в непогруженном состоянии: S2–30 мин; S3 25 %
- Класс защиты: IP 68
- Класс нагревостойкости изоляции изоляции: F
- Температура перекачиваемой жидкости: 3...40 °С, макс. 60 °С на 3 минуты
- Макс. глубина погружения: 20 м
- Длина кабеля: 10 м

### Оснащение/функции

- Контроль герметичности камеры электродвигателя
- Контроль температуры обмотки с помощью биметаллического датчика
- Опциональный внешний стержневой электрод для контроля герметичности камеры уплотнений
- Однофазная модель с коробкой с конденсатором

### Материалы

- Корпус электродвигателя: EN-GJL-250
- Корпус гидравлической части: EN-GJL 250
- Рабочее колесо: EN-GJL 250
- Статические уплотнения: NBR
- Уплотнение со стороны насоса: SiC/SiC
- Уплотнение со стороны электродвигателя: C/MgSiO<sub>4</sub>
- Конец вала: нержавеющая сталь 1.4021

### Описание/конструкция

Погружной насос для отвода сточных вод с электродвигателем в виде блочного агрегата, для стационарной и мобильной установки в погруженном состоянии и стационарной установки в непогруженном состоянии.

### Гидравлическая часть

Горизонтальный напорный патрубок для фланцевого подсоединения. Максимально возможное содержание сухого вещества составляет 8 % (в зависимости от типа гидравлической части). Применяются свободно-вихревые и одноканальные рабочие колеса.

### Электродвигатель

Используются электродвигатели с поверхностным охлаждением в однофазном и трехфазном исполнении. В однофазных электродвигателях конденсатор встроен в отдельную коробку. Включение осуществляется в зависимости от мощности по схеме прямого пуска или пуска с переключением со звезды на треугольник.

Охлаждение электродвигателей выполняется окружающей средой (перекачиваемой жидкостью или воздухом). Отвод тепла при этом отводится через корпус электродвигателя.

Электродвигатели могут использоваться в погруженном состоянии в длительном режиме работы (S1). При эксплуатации в непогруженном состоянии в зависимости от мощности электродвигателя возможны режимы работы S1 (длительный режим работы), S2 (кратковременный режим) или S3 (повторно-кратковременный режим).

Помимо этого, электродвигатели оснащены следующими устройствами контроля:

- Контроль герметичности камеры электродвигателя  
Контроль герметичности камеры электродвигателя сигнализирует о поступлении воды в камеру электродвигателя.

- Датчик контроля температуры обмотки электродвигателя

Датчик контроля температуры обмотки электродвигателя защищает обмотку электродвигателя от перегрева. В соответствии со стандартом для этих целей применяются биметаллические датчики.

Дополнительно электродвигатель может оснащаться внешним электродом контроля герметичности камеры уплотнений. Он сигнализирует о проникновении воды в камеру уплотнений через торцовое уплотнение со стороны перекачиваемой жидкости.

Кабель электропитания в соответствии со стандартом со свободными концами, длиной 10 м, с продольно герметичным кабельным вводом.

### Уплотнение

Между электродвигателем и гидравлической частью находится камера уплотнений с уплотнениями со стороны перекачиваемой жидкости и со стороны электродвигателя. Камера уплотнений заполнена белым медицинским вазелиновым маслом. Уплотнение со стороны перекачиваемой жидкости и со стороны электродвигателя обеспечивается с помощью двух торцовых уплотнений, вращающихся независимо друг от друга.

**Опции**

- Электродвигатели IE3
- Датчик РТС для контроля обмотки
- Обмотка электродвигателя с классом нагревостойкости изоляции «Н»
- Статические уплотнения из витона
- Покрытие Segam C0 для корпуса и рабочего колеса
- Особое напряжение

**Комплект поставки**

- Погружной насос для отвода сточных вод с кабелем длиной 10 м
- Инструкция по эксплуатации и техническому обслуживанию

**Эксплуатация****Эксплуатация в частично погруженном состоянии:**

Возможно понижение уровня перекачиваемой жидкости ниже верха электродвигателя. При этом продолжительность эксплуатации зависит от номинальной мощности электродвигателей и определяется «Режимом работы для эксплуатации в непогруженном состоянии». Эти данные необходимо строго соблюдать!

- Указание для повторно-кратковременного режима работы S3: макс. продолжительность эксплуатации в режиме S3 (S3 25%) обычно составляет 2,5 мин. Если перед повторным включением электродвигатель затапливается мин. на 1 минуту и, таким образом, обеспечивается необходимое охлаждение электродвигателя, максимальное время работы в режиме S3 (S3 50%) может составлять 5 мин!
- Макс. температура перекачиваемой жидкости составляет 40 °С.

**Установка в непогруженном состоянии:**

установка в непогруженном состоянии возможна. При этом продолжительность эксплуатации зависит от номинальной мощности электродвигателей и определяется «Режимом работы для эксплуатации в непогруженном состоянии». Эти данные необходимо строго соблюдать!

- Макс. температура перекачиваемой жидкости составляет 40 °С.
- Макс. температура окружающей среды составляет 40 °С (согласно EN 60335-1). Повышенные температуры окружающей среды возможны по запросу.

**защита от сухого хода:**

Корпус гидравлической части всегда должен находиться в погруженном состоянии. При колеблющемся уровне воды должно произойти автоматическое отключение как только будет достигнут минимальный уровень воды. См. габаритные чертежи.

**Горизонтальная установка:**

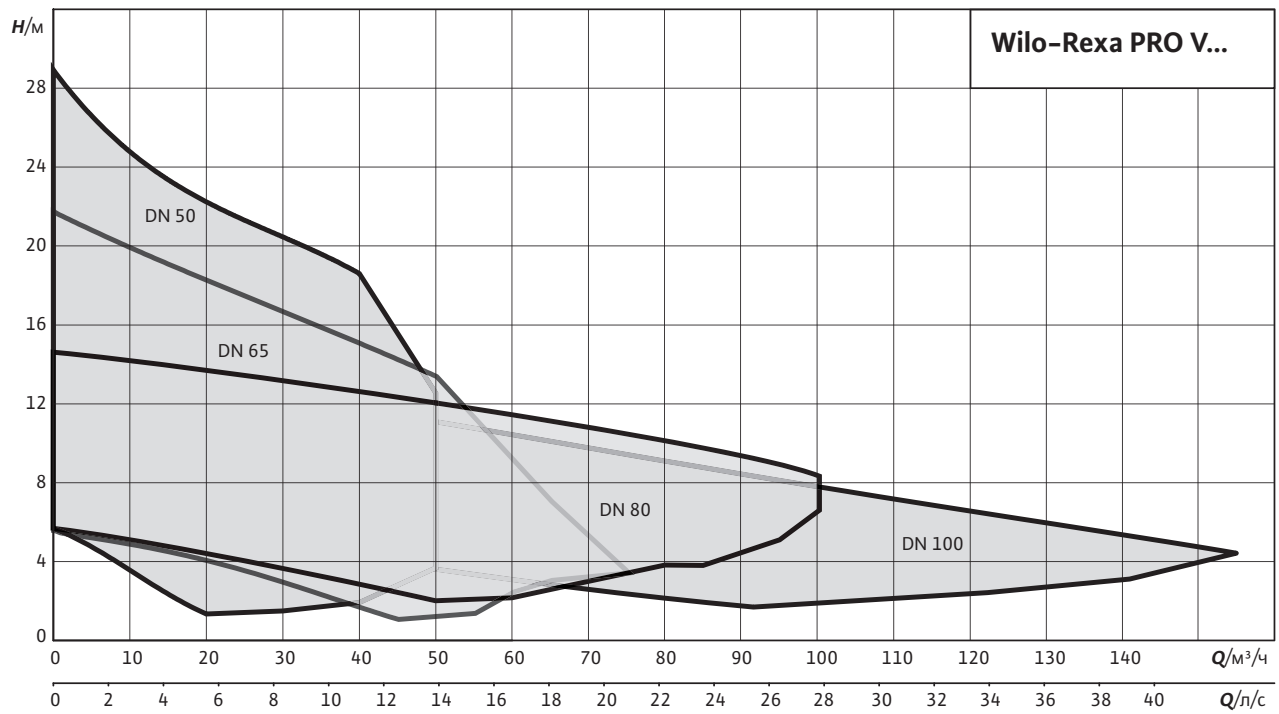
горизонтальная установка **не** возможна!

**Принадлежности**

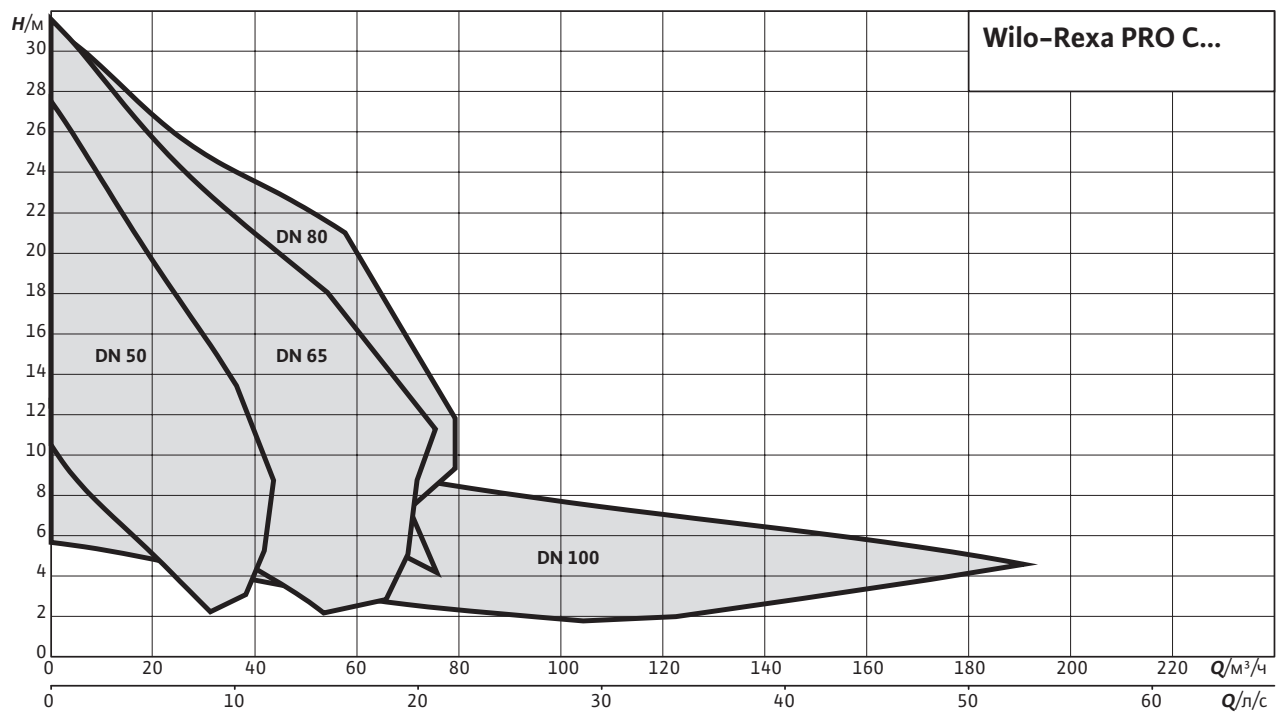
- Устройство погружного монтажа или донная опора насоса
- Внешний стержневой электрод для контроля герметичности камеры уплотнений (масляной камеры)
- Приборы управления, реле и штекеры
- Крепежные комплекты с анкерной стяжкой
- Цепи



Рабочее поле – Свободновихревое рабочее колесо

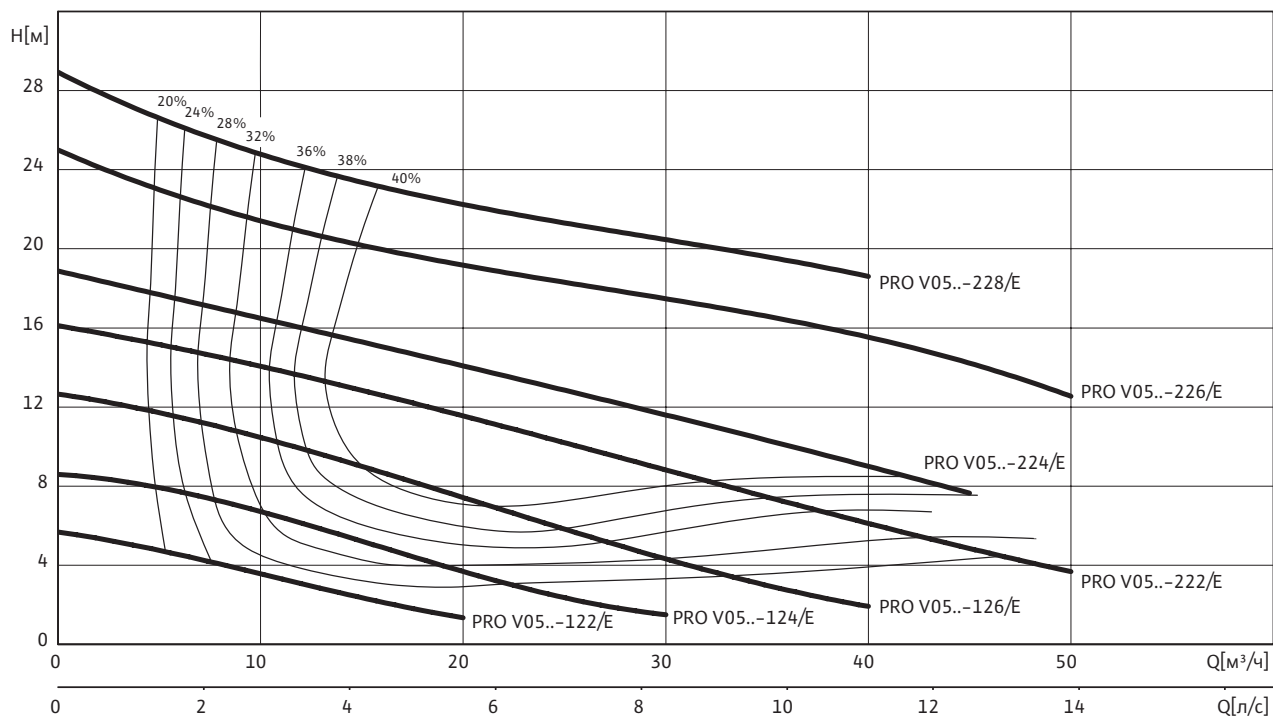


Рабочее поле – Полуоткрытое одноканальное рабочее колесо



Характеристики Wilo-Rexa PRO V05-12../V05-22.. – 50 Гц – 2900 об/мин

Свободновихревое рабочее колесо – Свободный сферический проход: 50 мм



Характеристики согласно ISO 9906, приложение А. Указанный коэффициент полезного действия соответствует гидравлическому коэффициенту полезного действия.

Данные для заказа

Тип насоса	Номинальная мощность электродвигателя	Поплавковый выключатель	Сетевой штекер	Вес, прим.	Арт.-№ 1~230 В, 50 Гц	Арт.-№ 3~400 В, 50 Гц
	$P_2$ кВт			$m$ кг		
PRO V05DA-122/E...-O	1,1	-	-	46	6064718	6064719
PRO V05DA-124/E...-O	1,1	-	-	46	6064720	2780010
PRO V05DA-126/E...-O	1,5	-	-	46	6064722	2780011
PRO V05DA-222/E...-O	2,5	-	-	52	-	2780012
PRO V05DA-224/E...-O	2,5	-	-	52	-	2780013
PRO V05DA-226/E...-O	3,9	-	-	58	-	2780014
PRO V05DA-228/E...-O	3,9	-	-	58	-	2780015

= имеется; - не имеется; O = опционально

Технические характеристики					
Тип насоса	PRO V05DA-122/ E...-O	PRO V05DA-122/ E...-O	PRO V05DA-124/ E...-O	PRO V05DA-124/ E...-O	PRO V05DA-126/ E...-O
Подключение к сети	1~230 В, 50 Гц	3~400 В, 50 Гц	1~230 В, 50 Гц	3~400 В, 50 Гц	1~230 В, 50 Гц
<b>Агрегат</b>					
Напорный патрубок	DN 50	DN 50	DN 50	DN 50	DN 50
Свободный сферический проход	50 мм	50 мм	50 мм	50 мм	50 мм
Макс. расход $Q_{max}$	20 м³/ч	20 м³/ч	30 м³/ч	30 м³/ч	40 м³/ч
Макс. напор $H_{max}$	5,7 м	5,7 м	8,6 м	8,6 м	12,7 м
Режим работы (в погруженном состоянии)	S1	S1	S1	S1	S1
Режим работы (в непогруженном состоянии)	S2-30 min /S3-25%	S2-30 min /S3-25%	S2-30 min /S3-25%	S2-30 min /S3-25%	S2-30 min /S3-25%
Макс. глубина погружения	20 м	20 м	20 м	20 м	20 м
Класс защиты	IP 68	IP 68	IP 68	IP 68	IP 68
Температура перекачиваемой жидкости $T$	+3 ... +40 °C	+3 ... +40 °C	+3 ... +40 °C	+3 ... +40 °C	+3 ... +40 °C
<b>Данные электродвигателя</b>					
Номинальный ток $I_N$	7,2 А	2,9 А	7,2 А	2,9 А	9,3 А
Пусковой ток $I_A$	29 А	20 А	29 А	20 А	29 А
Номинальная мощность электродвигателя $P_2$	1,1 кВт	1,1 кВт	1,1 кВт	1,1 кВт	1,5 кВт
Потребляемая мощность $P_1$	1,6 кВт	1,5 кВт	1,6 кВт	1,5 кВт	2,1 кВт
Тип пуска	Прямой	Прямой	Прямой	Прямой	Прямой
Номинальная частота вращения $n$	2899 об/мин	2893 об/мин	2899 об/мин	2893 об/мин	2852 об/мин
Класс нагревостойкости изоляции	F	F	F	F	F
Макс. частота включений	50 1/ч	50 1/ч	50 1/ч	50 1/ч	50 1/ч
Допустимый перепад напряжения	±10 %	±10 %	±10 %	±10 %	±10 %
<b>Кабель</b>					
Длина соединительного кабеля	10 м	10 м	10 м	10 м	10 м
Тип кабеля	H07RN-F	H07RN-F	H07RN-F	H07RN-F	H07RN-F
Сечение кабеля	7G1,5	7G1,5	7G1,5	7G1,5	7G1,5
Тип соединения кабеля	Разъемный	Разъемный	Разъемный	Разъемный	Разъемный
<b>Оснащение/функции</b>					
Защита электродвигателя	Bimetall	Bimetall	Bimetall	Bimetall	Bimetall
Взрывозащита	ATEX	ATEX	ATEX	ATEX	ATEX
<b>Материалы</b>					
Статическое уплотнение	NBR	NBR	NBR	NBR	NBR
Рабочее колесо	EN-GJL-250	EN-GJL-250	EN-GJL-250	EN-GJL-250	EN-GJL-250
Уплотнение со стороны электродвигателя	Графит/стеатит	Графит/стеатит	Графит/стеатит	Графит/стеатит	Графит/стеатит
Торцовое уплотнение	SiC/SiC	SiC/SiC	SiC/SiC	SiC/SiC	SiC/SiC
Корпус электродвигателя	EN-GJL-250	EN-GJL-250	EN-GJL-250	EN-GJL-250	EN-GJL-250
Корпус насоса	EN-GJL-250	EN-GJL-250	EN-GJL-250	EN-GJL-250	EN-GJL-250
Вал насоса	1.4021 [AISI420]	1.4021 [AISI420]	1.4021 [AISI420]	1.4021 [AISI420]	1.4021 [AISI420]

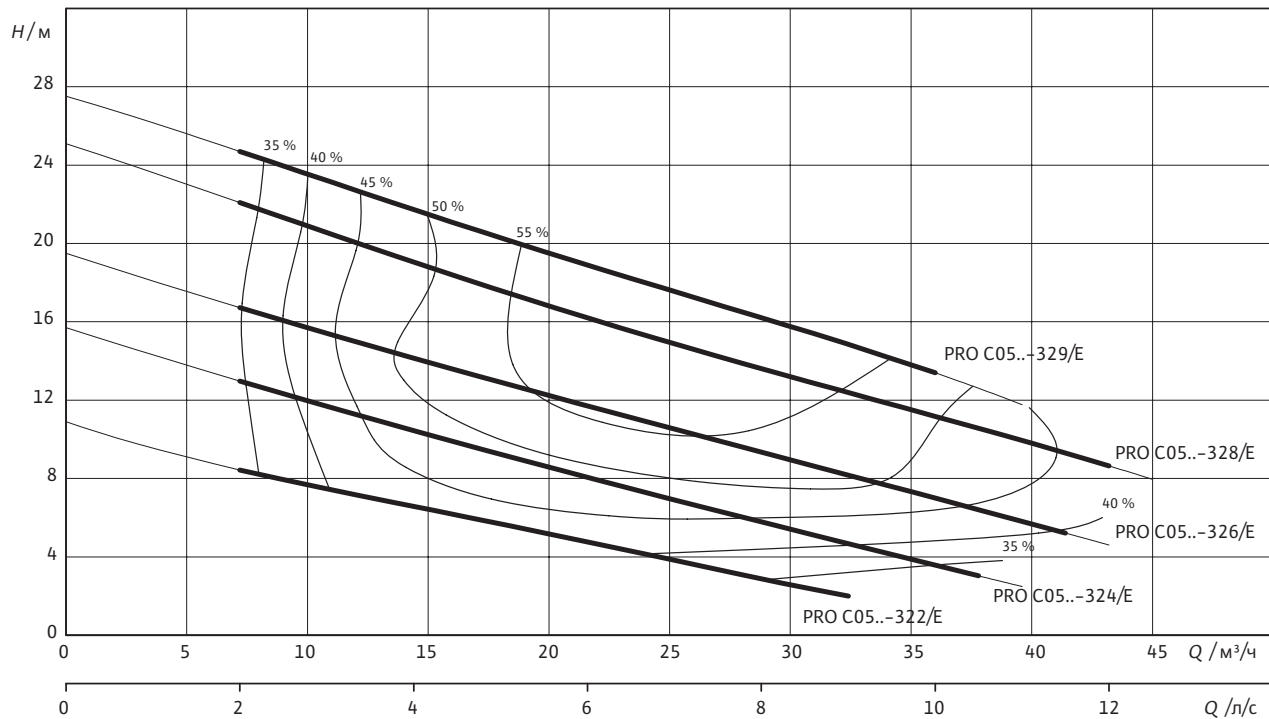
= имеется; - = не имеется; o = опционально

Технические характеристики					
Тип насоса	PRO V05DA-126/ E...-O	PRO V05DA-222/ E...-O	PRO V05DA-224/ E...-O	PRO V05DA-226/ E...-O	PRO V05DA-228/ E...-O
Подключение к сети	3~400 В, 50 Гц	3~400 В, 50 Гц	3~400 В, 50 Гц	3~400 В, 50 Гц	3~400 В, 50 Гц
<b>Агрегат</b>					
Напорный патрубок	DN 50	DN 50	DN 50	DN 50	DN 50
Свободный сферический проход	50 мм	50 мм	50 мм	50 мм	50 мм
Макс. расход $Q_{max}$	40 м³/ч	50 м³/ч	45 м³/ч	50 м³/ч	40 м³/ч
Макс. напор $H_{max}$	12,7 м	16 м	18,6 м	24,2 м	28 м
Режим работы (в погруженном состоянии)	S1	S1	S1	S1	S1
Режим работы (в непогруженном состоянии)	S2-30 min / S3-25%	S2-30 min / S3-25%	S2-30 min / S3-25%	S2-30 min / S3-25%	S2-30 min / S3-25%
Макс. глубина погружения	20 м	20 м	20 м	20 м	20 м
Класс защиты	IP 68	IP 68	IP 68	IP 68	IP 68
Температура перекачиваемой жидкости $T$	+3 ... +40 °C	+3 ... +40 °C	+3 ... +40 °C	+3 ... +40 °C	+3 ... +40 °C
<b>Данные электродвигателя</b>					
Номинальный ток $I_N$	3,6 А	5,5 А	5,5 А	8,5 А	8,5 А
Пусковой ток $I_A$	20 А	31 А	31 А	55 А	55 А
Номинальная мощность электродвигателя $P_2$	1,5 кВт	2,5 кВт	2,5 кВт	3,9 кВт	3,9 кВт
Потребляемая мощность $P_1$	2,1 кВт	3,2 кВт	3,2 кВт	4,8 кВт	4,8 кВт
Тип пуска	Прямой	Прямой	Прямой	Прямой	Прямой
Номинальная частота вращения $n$	2850 об/мин	2848 об/мин	2848 об/мин	2879 об/мин	2879 об/мин
Класс нагревостойкости изоляции	F	F	F	F	F
Макс. частота включений	50 1/ч	50 1/ч	50 1/ч	50 1/ч	50 1/ч
Допустимый перепад напряжения	±10 %	±10 %	±10 %	±10 %	±10 %
<b>Кабель</b>					
Длина соединительного кабеля	10 м	10 м	10 м	10 м	10 м
Тип кабеля	H07RN-F	H07RN-F	H07RN-F	H07RN-F	H07RN-F
Сечение кабеля	7G1,5	7G1,5	7G1,5	7G1,5	7G1,5
Тип соединения кабеля	Разъемный	Разъемный	Разъемный	Разъемный	Разъемный
<b>Оснащение/функции</b>					
Защита электродвигателя	Bimetall	Bimetall	Bimetall	Bimetall	Bimetall
Взрывозащита	ATEX	ATEX	ATEX	ATEX	ATEX
<b>Материалы</b>					
Статическое уплотнение	NBR	NBR	NBR	NBR	NBR
Рабочее колесо	EN-GJL-250	EN-GJL-250	EN-GJL-250	EN-GJL-250	EN-GJL-250
Уплотнение со стороны электродвигателя	Графит/стеатит	Графит/стеатит	Графит/стеатит	Графит/стеатит	Графит/стеатит
Торцовое уплотнение	SiC/SiC	SiC/SiC	SiC/SiC	SiC/SiC	SiC/SiC
Корпус электродвигателя	EN-GJL-250	EN-GJL-250	EN-GJL-250	EN-GJL-250	EN-GJL-250
Корпус насоса	EN-GJL-250	EN-GJL-250	EN-GJL-250	EN-GJL-250	EN-GJL-250
Вал насоса	1.4021 [AISI420]	1.4021 [AISI420]	1.4021 [AISI420]	1.4021 [AISI420]	1.4021 [AISI420]

= имеется; - = не имеется; o = опционально

Характеристики Wilo-Rexa PRO C05.. – 50 Гц – 2900 об/мин

Полуоткрытое одноканальное рабочее колесо – Свободный сферический проход: 45 мм



Характеристики согласно ISO 9906, приложение А. Указанный коэффициент полезного действия соответствует гидравлическому коэффициенту полезного действия.

Данные для заказа

Тип насоса	Номинальная мощность электродвигателя	Поплавковый выключатель	Сетевой штекер	Вес, прим.	Арт.-№ 1~230 В, 50 Гц	Арт.-№ 3~400 В, 50 Гц
	$P_2$ кВт			$m$ кг		
PRO C05DA-322/E...-O	1,1	-	-	49	6076424	6076425
PRO C05DA-324/E...-O	1,1	-	-	49	6076426	2780018
PRO C05DA-326/E...-O	1,5	-	-	49	6076428	6076429
PRO C05DA-328/E...-O	2,5	-	-	53	-	2780019
PRO C05DA-329/E...-O	2,5	-	-	53	-	6076431

= имеется; - = не имеется; O = опционально

Технические характеристики				
Тип насоса	PRO C05DA-322/Е...-О	PRO C05DA-322/Е...-О	PRO C05DA-324/Е...-О	PRO C05DA-324/Е...-О
Подключение к сети	1-230 В, 50 Гц	3~400 В, 50 Гц	1-230 В, 50 Гц	3~400 В, 50 Гц
<b>Агрегат</b>				
Напорный патрубок	DN 50	DN 50	DN 50	DN 50
Свободный сферический проход	45 мм	45 мм	45 мм	45 мм
Макс. расход $Q_{\text{max}}$	33 м <sup>3</sup> /ч	33 м <sup>3</sup> /ч	38,2 м <sup>3</sup> /ч	38,2 м <sup>3</sup> /ч
Макс. напор $H_{\text{max}}$	11 м	11 м	15,9 м	15,9 м
Режим работы (в погруженном состоянии)	S1	S1	S1	S1
Режим работы (в непогруженном состоянии)	S2-30 min / S3-25%	S2-30 min / S3-25%	S2-30 min / S3-25%	S2-30 min / S3-25%
Макс. глубина погружения	20 м	20 м	20 м	20 м
Класс защиты	IP 68	IP 68	IP 68	IP 68
Температура перекачиваемой жидкости $T$	+3 ... +40 °C	+3 ... +40 °C	+3 ... +40 °C	+3 ... +40 °C
<b>Данные электродвигателя</b>				
Номинальный ток $I_N$	7,2 А	2,9 А	7,2 А	2,9 А
Пусковой ток $I_A$	29 А	20 А	29 А	20 А
Номинальная мощность электродвигателя $P_2$	1,1 кВт	1,1 кВт	1,1 кВт	1,1 кВт
Потребляемая мощность $P_1$	1,6 кВт	1,5 кВт	1,6 кВт	1,5 кВт
Тип пуска	Прямой	Прямой	Прямой	Прямой
Номинальная частота вращения $n$	2899 об/мин	2893 об/мин	2899 об/мин	2893 об/мин
Класс нагревостойкости изоляции	F	F	F	F
Макс. частота включений	50 1/ч	50 1/ч	50 1/ч	50 1/ч
Допустимый перепад напряжения	±10 %	±10 %	±10 %	±10 %
<b>Кабель</b>				
Длина соединительного кабеля	10 м	10 м	10 м	10 м
Тип кабеля	H07RN-F	H07RN-F	H07RN-F	H07RN-F
Сечение кабеля	7G1,5	7G1,5	7G1,5	7G1,5
Тип соединения кабеля	Разъемный	Разъемный	Разъемный	Разъемный
<b>Оснащение/функции</b>				
Защита электродвигателя	Bimetall	Bimetall	Bimetall	Bimetall
Взрывозащита	ATEX	ATEX	ATEX	ATEX
<b>Материалы</b>				
Статическое уплотнение	NBR	NBR	NBR	NBR
Рабочее колесо	EN-GJS-500-7	EN-GJS-500-7	EN-GJS-500-7	EN-GJS-500-7
Уплотнение со стороны электродвигателя	Графит/стеатит	Графит/стеатит	Графит/стеатит	Графит/стеатит
Торцовое уплотнение	SiC/SiC	SiC/SiC	SiC/SiC	SiC/SiC
Корпус электродвигателя	EN-GJL-250	EN-GJL-250	EN-GJL-250	EN-GJL-250
Корпус насоса	EN-GJL-250	EN-GJL-250	EN-GJL-250	EN-GJL-250
Вал насоса	1.4021 [AISI420]	1.4021 [AISI420]	1.4021 [AISI420]	1.4021 [AISI420]

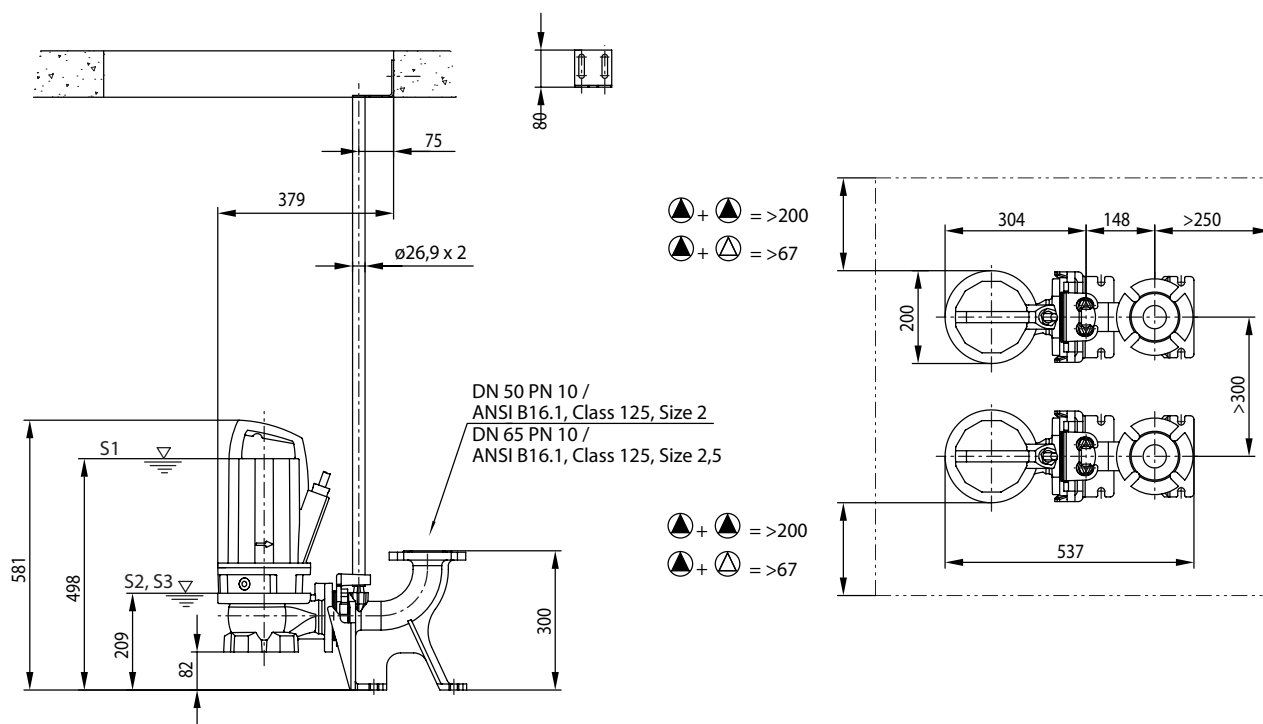
= имеется; - не имеется; о = опционально

Технические характеристики				
Тип насоса	PRO C05DA-326/E...-O	PRO C05DA-326/E...-O	PRO C05DA-328/E...-O	PRO C05DA-329/E...-O
Подключение к сети	1~230 В, 50 Гц	3~400 В, 50 Гц	3~400 В, 50 Гц	3~400 В, 50 Гц
<b>Агрегат</b>				
Напорный патрубок	DN 50	DN 50	DN 50	DN 50
Свободный сферический проход	45 мм	45 мм	45 мм	45 мм
Макс. расход $Q_{max}$	40,8 м <sup>3</sup> /ч	40,8 м <sup>3</sup> /ч	42,5 м <sup>3</sup> /ч	35,4 м <sup>3</sup> /ч
Макс. напор $H_{max}$	19,5 м	19,5 м	25,1 м	27,7 м
Режим работы (в погруженном состоянии)	S1	S1	S1	S1
Режим работы (в непогруженном состоянии)	S2-30 min / S3-25%	S2-30 min / S3-25%	S2-30 min / S3-25%	S2-30 min / S3-25%
Макс. глубина погружения	20 м	20 м	20 м	20 м
Класс защиты	IP 68	IP 68	IP 68	IP 68
Температура перекачиваемой жидкости $T$	+3 ... +40 °C	+3 ... +40 °C	+3 ... +40 °C	+3 ... +40 °C
<b>Данные электродвигателя</b>				
Номинальный ток $I_N$	9,3 А	3,6 А	5,5 А	5,5 А
Пусковой ток $I_A$	29 А	20 А	31 А	31 А
Номинальная мощность электродвигателя $P_2$	1,5 кВт	1,5 кВт	2,5 кВт	2,5 кВт
Потребляемая мощность $P_1$	2,1 кВт	2,1 кВт	3,2 кВт	3,2 кВт
Тип пуска	Прямой	Прямой	Прямой	Прямой
Номинальная частота вращения $n$	2852 об/мин	2850 об/мин	2848 об/мин	2848 об/мин
Класс нагревостойкости изоляции	F	F	F	F
Макс. частота включений	50 1/ч	50 1/ч	50 1/ч	50 1/ч
Допустимый перепад напряжения	±10 %	±10 %	±10 %	±10 %
<b>Кабель</b>				
Длина соединительного кабеля	10 м	10 м	10 м	10 м
Тип кабеля	H07RN-F	H07RN-F	H07RN-F	H07RN-F
Сечение кабеля	7G1,5	7G1,5	7G1,5	7G1,5
Тип соединения кабеля	Разъемный	Разъемный	Разъемный	Разъемный
<b>Оснащение/функции</b>				
Защита электродвигателя	Bimetall	Bimetall	Bimetall	Bimetall
Взрывозащита	ATEX	ATEX	ATEX	ATEX
<b>Материалы</b>				
Статическое уплотнение	NBR	NBR	NBR	NBR
Рабочее колесо	EN-GJS-500-7	EN-GJS-500-7	EN-GJS-500-7	EN-GJS-500-7
Уплотнение со стороны электродвигателя	Графит/стеатит	Графит/стеатит	Графит/стеатит	Графит/стеатит
Торцовое уплотнение	SiC/SiC	SiC/SiC	SiC/SiC	SiC/SiC
Корпус электродвигателя	EN-GJL-250	EN-GJL-250	EN-GJL-250	EN-GJL-250
Корпус насоса	EN-GJL-250	EN-GJL-250	EN-GJL-250	EN-GJL-250
Вал насоса	1.4021 [AISI420]	1.4021 [AISI420]	1.4021 [AISI420]	1.4021 [AISI420]

= имеется; - = не имеется; o = опционально

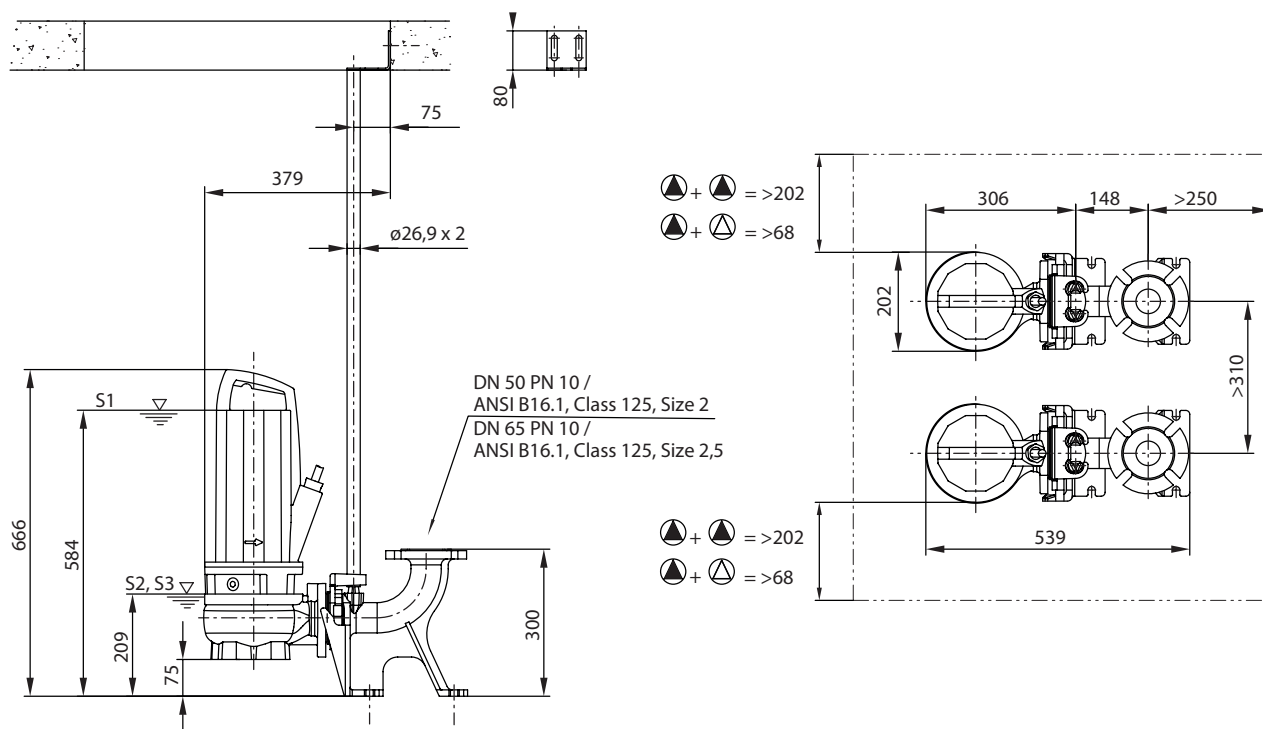
Габаритный чертеж

Wilo-Rexa PRO V05-12.. - Стационарная установка в погруженном состоянии



Габаритный чертеж

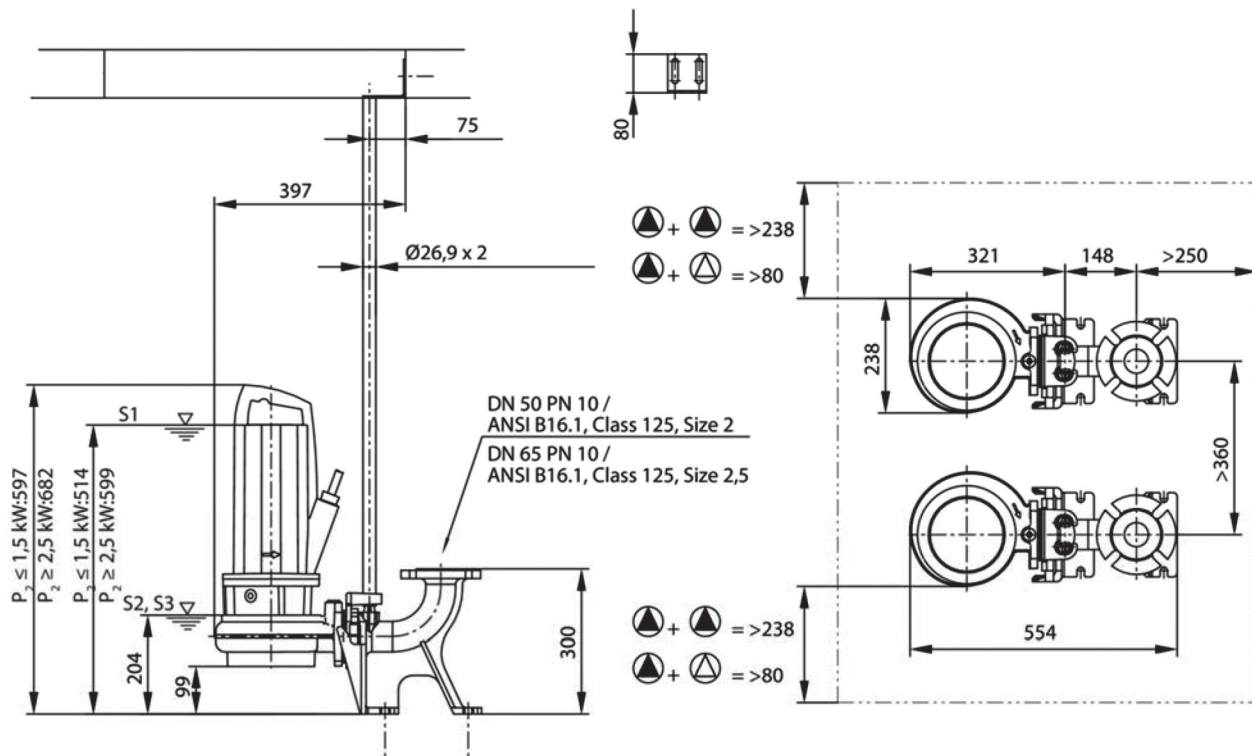
Wilo-Rexa PRO V05-22.. - Стационарная установка в погруженном состоянии





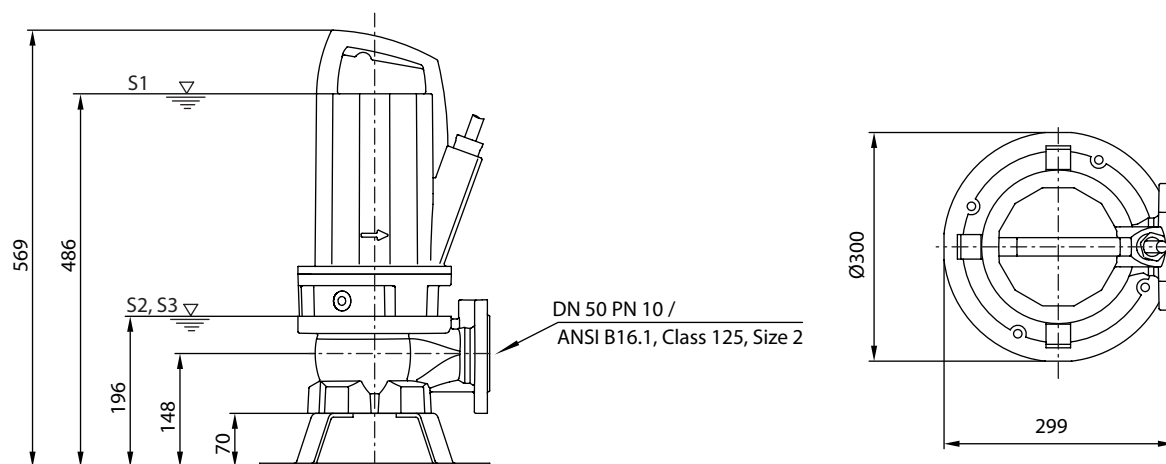
Габаритный чертеж

Wilo-Rexa PRO C05-32.. - Стационарная установка в погружном состоянии



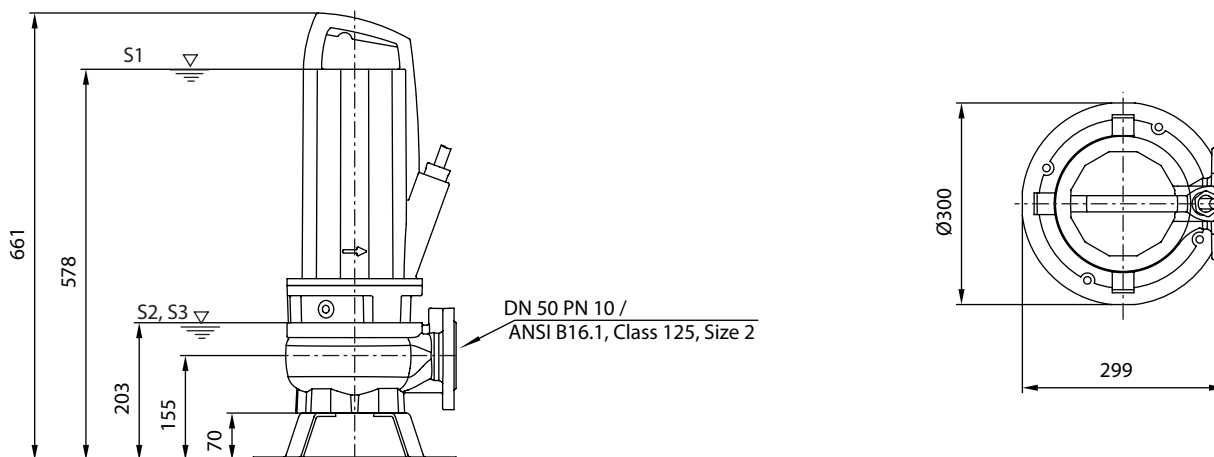
Габаритный чертеж

Wilo-Rexa PRO V05-12.. – переносная установка в погруженном состоянии



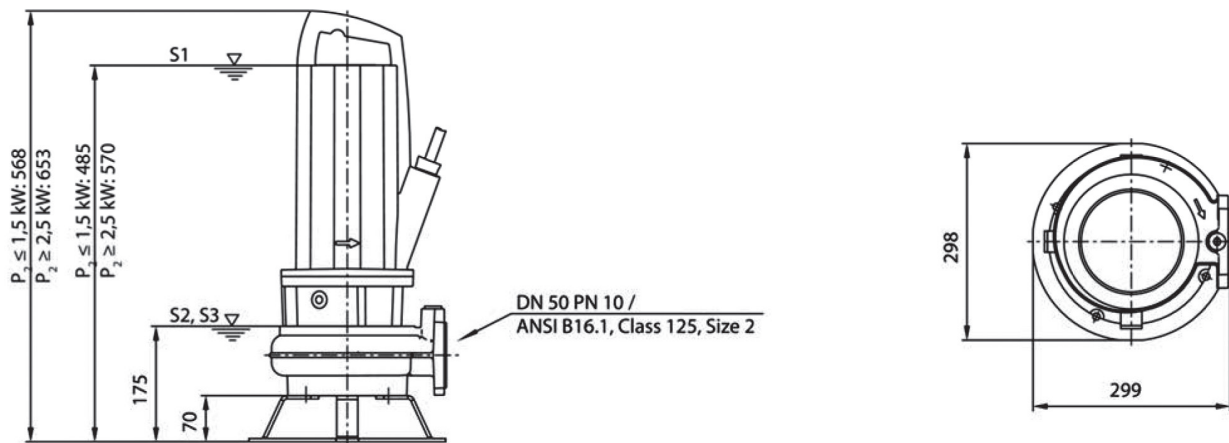
Габаритный чертеж

Wilo-Rexa PRO V05-22.. – переносная установка в погруженном состоянии



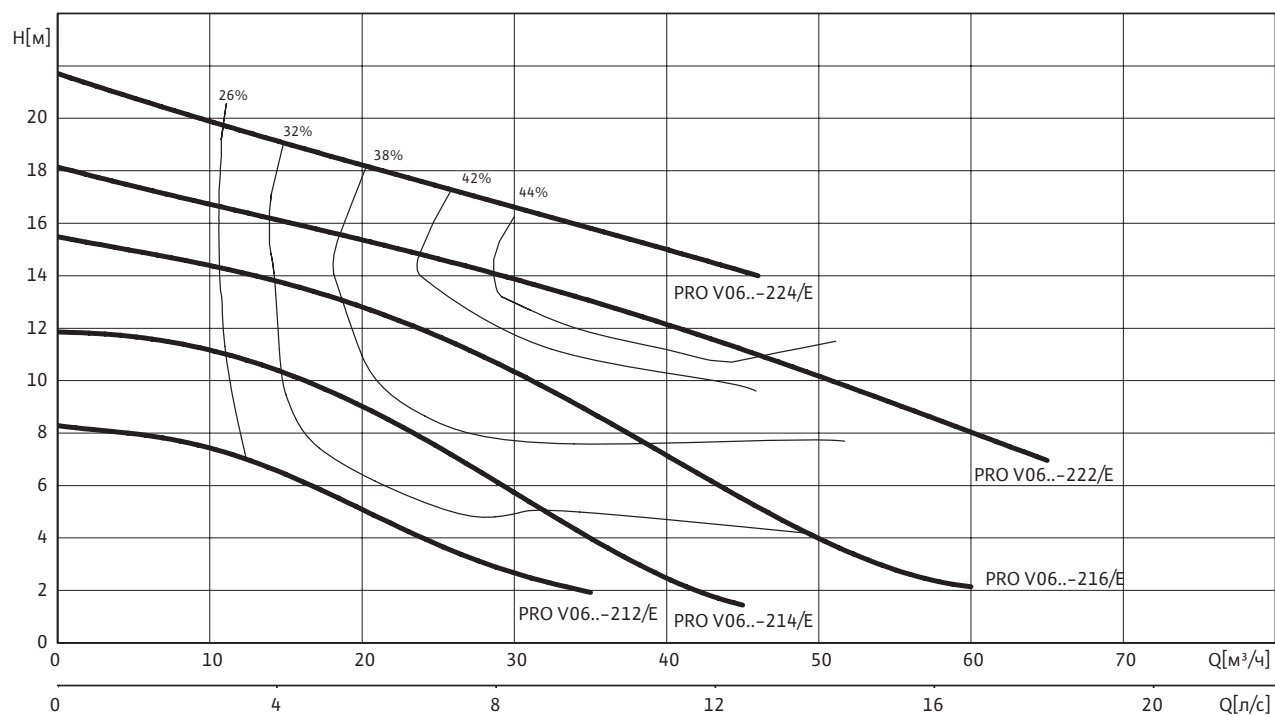
## Габаритный чертеж

Wilo-Rexa PRO C05-32.. – переносная установка в погруженном состоянии



Характеристики Wilo-Rexa PRO V06-21../V06-22.. – 50 Гц – 2900 об/мин

Свободновихревое рабочее колесо – Свободный сферический проход: 65 мм



Характеристики согласно ISO 9906, приложение А. Указанный коэффициент полезного действия соответствует гидравлическому коэффициенту полезного действия.

Данные для заказа

Тип насоса	Номинальная мощность электродвигателя	Поплавковый выключатель	Сетевой штекер	Вес, прим.	Арт.-№ 1-230 В, 50 Гц	Арт.-№ 3-400 В, 50 Гц
	$P_2$ кВт			$m$ кг		
PRO V06DA-212/E...-O	1,1	-	-	47	6064728	6064729
PRO V06DA-214/E...-O	1,5	-	-	47	6064730	6064731
PRO V06DA-216/E...-O	2,5	-	-	51	-	2780016
PRO V06DA-222/E...-O	3,9	-	-	58	-	2780017
PRO V06DA-224/E...-O	3,9	-	-	58	-	6064734

= имеется; - = не имеется; O = опционально

Технические характеристики				
Тип насоса	PRO V06DA-212/E...-O	PRO V06DA-212/E...-O	PRO V06DA-214/E...-O	PRO V06DA-214/E...-O
Подключение к сети	1~230 В, 50 Гц	3~400 В, 50 Гц	1~230 В, 50 Гц	3~400 В, 50 Гц
<b>Агрегат</b>				
Напорный патрубок	DN 65/DN 80	DN 65/DN 80	DN 65/DN 80	DN 65/DN 80
Свободный сферический проход	65 мм	65 мм	65 мм	65 мм
Макс. расход $Q_{max}$	35 м <sup>3</sup> /ч	35 м <sup>3</sup> /ч	45 м <sup>3</sup> /ч	45 м <sup>3</sup> /ч
Макс. напор $H_{max}$	8,3 м	8,3 м	11,9 м	11,9 м
Режим работы (в погруженном состоянии)	S1	S1	S1	S1
Режим работы (в непогруженном состоянии)	S2-30 min / S3-25%	S2-30 min / S3-25%	S2-30 min / S3-25%	S2-30 min / S3-25%
Макс. глубина погружения	20 м	20 м	20 м	20 м
Класс защиты	IP 68	IP 68	IP 68	IP 68
Температура перекачиваемой жидкости $T$	+3 ... +40 °C	+3 ... +40 °C	+3 ... +40 °C	+3 ... +40 °C
<b>Данные электродвигателя</b>				
Номинальный ток $I_N$	7,2 А	2,9 А	9,3 А	3,6 А
Пусковой ток $I_A$	29 А	20 А	29 А	20 А
Номинальная мощность электродвигателя $P_2$	1,1 кВт	1,1 кВт	1,5 кВт	1,5 кВт
Потребляемая мощность $P_1$	1,6 кВт	1,5 кВт	2,1 кВт	2,1 кВт
Тип пуска	Прямой	Прямой	Прямой	Прямой
Номинальная частота вращения $n$	2899 об/мин	2893 об/мин	2852 об/мин	2850 об/мин
Класс нагревостойкости изоляции	F	F	F	F
Макс. частота включений	50 1/ч	50 1/ч	50 1/ч	50 1/ч
Допустимый перепад напряжения	±10 %	±10 %	±10 %	±10 %
<b>Кабель</b>				
Длина соединительного кабеля	10 м	10 м	10 м	10 м
Тип кабеля	H07RN-F	H07RN-F	H07RN-F	H07RN-F
Сечение кабеля	7G1,5	7G1,5	7G1,5	7G1,5
Тип соединения кабеля	Разъемный	Разъемный	Разъемный	Разъемный
<b>Оснащение/функции</b>				
Защита электродвигателя	Bimetall	Bimetall	Bimetall	Bimetall
Взрывозащита	ATEX	ATEX	ATEX	ATEX
<b>Материалы</b>				
Статическое уплотнение	NBR	NBR	NBR	NBR
Рабочее колесо	EN-GJL-250	EN-GJL-250	EN-GJL-250	EN-GJL-250
Уплотнение со стороны электродвигателя	Графит/стеатит	Графит/стеатит	Графит/стеатит	Графит/стеатит
Торцовое уплотнение	SiC/SiC	SiC/SiC	SiC/SiC	SiC/SiC
Корпус электродвигателя	EN-GJL-250	EN-GJL-250	EN-GJL-250	EN-GJL-250
Корпус насоса	EN-GJL-250	EN-GJL-250	EN-GJL-250	EN-GJL-250
Вал насоса	1.4021 [AISI420]	1.4021 [AISI420]	1.4021 [AISI420]	1.4021 [AISI420]

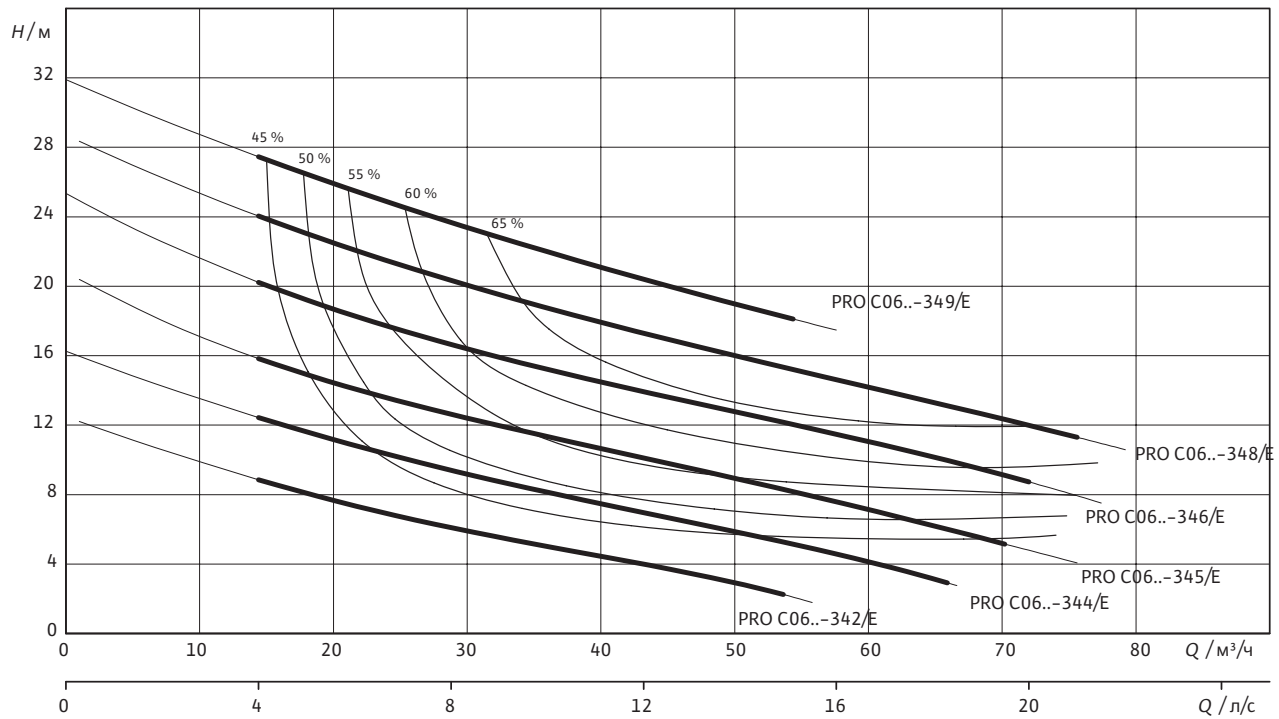
= имеется; - = не имеется; o = опционально

Технические характеристики			
Тип насоса	PRO V06DA-216/Е...-О	PRO V06DA-222/Е...-О	PRO V06DA-224/Е...-О
Подключение к сети	3~400 В, 50 Гц	3~400 В, 50 Гц	3~400 В, 50 Гц
<b>Агрегат</b>			
Напорный патрубок	DN 65/DN 80	DN 65/DN 80	DN 65/DN 80
Свободный сферический проход	65 мм	65 мм	65 мм
Макс. расход $Q_{\text{max}}$	60 м <sup>3</sup> /ч	65 м <sup>3</sup> /ч	50 м <sup>3</sup> /ч
Макс. напор $H_{\text{max}}$	15,6 м	18,1 м	21,6 м
Режим работы (в погруженном состоянии)	S1	S1	S1
Режим работы (в непогруженном состоянии)	S2-30 min / S3-25%	S2-30 min / S3-25%	S2-30 min / S3-25%
Макс. глубина погружения	20 м	20 м	20 м
Класс защиты	IP 68	IP 68	IP 68
Температура перекачиваемой жидкости $T$	+3 ... +40 °C	+3 ... +40 °C	+3 ... +40 °C
<b>Данные электродвигателя</b>			
Номинальный ток $I_N$	5,5 А	8,5 А	8,5 А
Пусковой ток $I_A$	31 А	55 А	55 А
Номинальная мощность электродвигателя $P_2$	2,5 кВт	3,9 кВт	3,9 кВт
Потребляемая мощность $P_1$	3,2 кВт	4,8 кВт	4,8 кВт
Тип пуска	Прямой	Прямой	Прямой
Номинальная частота вращения $n$	2848 об/мин	2879 об/мин	2879 об/мин
Класс нагревостойкости изоляции	F	F	F
Макс. частота включений	50 1/ч	50 1/ч	50 1/ч
Допустимый перепад напряжения	±10 %	±10 %	±10 %
<b>Кабель</b>			
Длина соединительного кабеля	10 м	10 м	10 м
Тип кабеля	H07RN-F	H07RN-F	H07RN-F
Сечение кабеля	7G1,5	7G1,5	7G1,5
Тип соединения кабеля	Разъемный	Разъемный	Разъемный
<b>Оснащение/функции</b>			
Защита электродвигателя	Bimetall	Bimetall	Bimetall
Взрывозащита	ATEX	ATEX	ATEX
<b>Материалы</b>			
Статическое уплотнение	NBR	NBR	NBR
Рабочее колесо	EN-GJL-250	EN-GJL-250	EN-GJL-250
Уплотнение со стороны электродвигателя	Графит/стеатит	Графит/стеатит	Графит/стеатит
Торцовое уплотнение	SiC/SiC	SiC/SiC	SiC/SiC
Корпус электродвигателя	EN-GJL-250	EN-GJL-250	EN-GJL-250
Корпус насоса	EN-GJL-250	EN-GJL-250	EN-GJL-250
Вал насоса	1.4021 [AISI420]	1.4021 [AISI420]	1.4021 [AISI420]

= имеется; - не имеется; o = опционально

Характеристики Wilo-Rexa PRO C06.. – 50 Гц – 2900 об/мин

Одноканальное рабочее колесо – Свободный сферический проход: 45 мм



Характеристики согласно ISO 9906, приложение А. Указанный коэффициент полезного действия соответствует гидравлическому коэффициенту полезного действия.

Данные для заказа

Тип насоса	Номинальная мощность электродвигателя	Поплавковый выключатель	Сетевой штекер	Вес, прим.	Арт.-№ 3~400 В, 50 Гц
	$P_2$ кВт			$m$ кг	
PRO C06DA-342/E...-O	2,5	–	–	58	6077700
PRO C06DA-344/E...-O	2,5	–	–	58	6077701
PRO C06DA-345/E...-O	2,5	–	–	58	6077702
PRO C06DA-346/E...-O	3,9	–	–	64	2780020
PRO C06DA-348/E...-O	3,9	–	–	64	6077704
PRO C06DA-349/E...-O	3,9	–	–	64	2780021

= имеется; – = не имеется; o = опционально

Дренаж/защита от паводков

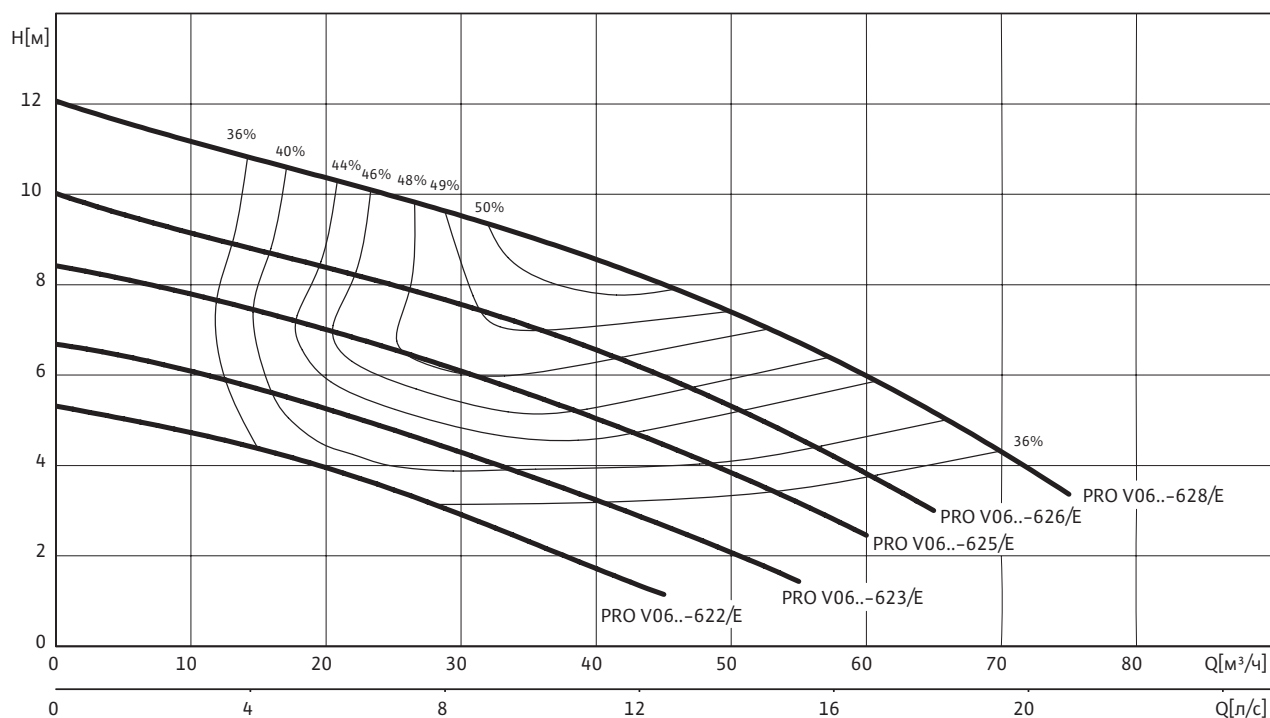
Технические характеристики						
Тип насоса	PRO C06DA-342/E...-O	PRO C06DA-344/E...-O	PRO C06DA-345/E...-O	PRO C06DA-346/E...-O	PRO C06DA-348/E...-O	PRO C06DA-349/E...-O
Подключение к сети	3~400 В, 50 Гц	3~400 В, 50 Гц	3~400 В, 50 Гц	3~400 В, 50 Гц	3~400 В, 50 Гц	3~400 В, 50 Гц
<b>Агрегат</b>						
Напорный патрубок	DN 65/DN 80	DN 65/DN 80	DN 65/DN 80	DN 65/DN 80	DN 65/DN 80	DN 65/DN 80
Свободный сферический проход	45 мм	45 мм	45 мм	45 мм	45 мм	45 мм
Макс. расход $Q_{max}$	54,1 м³/ч	65,8 м³/ч	69,4 м³/ч	68,7 м³/ч	71,8 м³/ч	51,9 м³/ч
Макс. напор $H_{max}$	12,5 м	16,4 м	21,2 м	25,6 м	28,8 м	32,3 м
Режим работы (в погруженном состоянии)	S1	S1	S1	S1	S1	S1
Режим работы (в непогруженном состоянии)	S2-30 min / S3-25%	S2-30 min / S3-25%	S2-30 min / S3-25%	S2-30 min / S3-25%	S2-30 min / S3-25%	S2-30 min / S3-25%
Макс. глубина погружения	20 м	20 м	20 м	20 м	20 м	20 м
Класс защиты	IP 68	IP 68	IP 68	IP 68	IP 68	IP 68
Температура перекачиваемой жидкости $T$	+3 ... +40 °C	+3 ... +40 °C	+3 ... +40 °C	+3 ... +40 °C	+3 ... +40 °C	+3 ... +40 °C
<b>Данные электродвигателя</b>						
Номинальный ток $I_N$	5,5 А	5,5 А	5,5 А	8,5 А	8,5 А	8,5 А
Пусковой ток $I_A$	31 А	31 А	31 А	55 А	55 А	55 А
Номинальная мощность электродвигателя $P_2$	2,5 кВт	2,5 кВт	2,5 кВт	3,9 кВт	3,9 кВт	3,9 кВт
Потребляемая мощность $P_1$	3,2 кВт	3,2 кВт	3,2 кВт	4,8 кВт	4,8 кВт	4,8 кВт
Тип пуска	Прямой	Прямой	Прямой	Прямой	Прямой	Прямой
Номинальная частота вращения $n$	2848 об/мин	2848 об/мин	2848 об/мин	2879 об/мин	2879 об/мин	2879 об/мин
Класс нагревостойкости изоляции	F	F	F	F	F	F
Макс. частота включений	50 1/ч	50 1/ч	50 1/ч	50 1/ч	50 1/ч	50 1/ч
Допустимый перепад напряжения	±10 %	±10 %	±10 %	±10 %	±10 %	±10 %
<b>Кабель</b>						
Длина соединительного кабеля	10 м	10 м	10 м	10 м	10 м	10 м
Тип кабеля	H07RN-F	H07RN-F	H07RN-F	H07RN-F	H07RN-F	H07RN-F
Сечение кабеля	7G1,5	7G1,5	7G1,5	7G1,5	7G1,5	7G1,5
Тип соединения кабеля	Разъемный	Разъемный	Разъемный	Разъемный	Разъемный	Разъемный
<b>Оснащение/функции</b>						
Защита электродвигателя	Bimetall	Bimetall	Bimetall	Bimetall	Bimetall	Bimetall
Взрывозащита	ATEX	ATEX	ATEX	ATEX	ATEX	ATEX
<b>Материалы</b>						
Статическое уплотнение	NBR	NBR	NBR	NBR	NBR	NBR
Рабочее колесо	EN-GJL-250	EN-GJL-250	EN-GJL-250	EN-GJL-250	EN-GJL-250	EN-GJL-250
Уплотнение со стороны электродвигателя	Графит/стеатит	Графит/стеатит	Графит/стеатит	Графит/стеатит	Графит/стеатит	Графит/стеатит
Торцовое уплотнение	SiC/SiC	SiC/SiC	SiC/SiC	SiC/SiC	SiC/SiC	SiC/SiC
Корпус электродвигателя	EN-GJL-250	EN-GJL-250	EN-GJL-250	EN-GJL-250	EN-GJL-250	EN-GJL-250
Корпус насоса	EN-GJL-250	EN-GJL-250	EN-GJL-250	EN-GJL-250	EN-GJL-250	EN-GJL-250
Вал насоса	1.4021 [AISI420]	1.4021 [AISI420]	1.4021 [AISI420]	1.4021 [AISI420]	1.4021 [AISI420]	1.4021 [AISI420]

= имеется; - не имеется; o = опционально



Характеристики Wilo-Rexa PRO V06-62... - 50 Гц - 1450 об/мин

Свободновихревое рабочее колесо - Свободный сферический проход: 65 мм



Характеристики согласно ISO 9906, приложение А. Указанный коэффициент полезного действия соответствует гидравлическому коэффициенту полезного действия.

Данные для заказа

Тип насоса	Номинальная мощность электродвигателя	Поплавковый выключатель	Сетевой штекер	Вес, прим.	Арт.-№ 3~400 В, 50 Гц	Арт.-№ 1~230 В, 50 Гц
	$P_2$ кВт			$m$ кг		
PRO V06DA-622/E...-O	1,1	-	-	64	6064736	6064735
PRO V06DA-623/E...-O	1,5	-	-	64	6064738	6064737
PRO V06DA-625/E...-O	1,5	-	-	64	6064740	6064739
PRO V06DA-626/E...-O	2,5	-	-	66	6064741	-
PRO V06DA-628/E...-O	2,5	-	-	66	6064742	-

= имеется; - = не имеется; O = опционально

Дренаж/защита от паводков

Технические характеристики				
Тип насоса	PRO V06DA-622/E...-O	PRO V06DA-622/E...-O	PRO V06DA-623/E...-O	PRO V06DA-623/E...-O
Подключение к сети	1~230 В, 50 Гц	3~400 В, 50 Гц	1~230 В, 50 Гц	3~400 В, 50 Гц
<b>Агрегат</b>				
Напорный патрубок	DN 65/DN 80	DN 65/DN 80	DN 65/DN 80	DN 65/DN 80
Свободный сферический проход	65 мм	65 мм	65 мм	65 мм
Макс. расход $Q_{\text{max}}$	45 м <sup>3</sup> /ч	45 м <sup>3</sup> /ч	55 м <sup>3</sup> /ч	55 м <sup>3</sup> /ч
Макс. напор $H_{\text{max}}$	5,3 м	5,3 м	6,7 м	6,7 м
Режим работы (в погруженном состоянии)	S1	S1	S1	S1
Режим работы (в непогруженном состоянии)	S2-30 min / S3-25%	S2-30 min / S3-25%	S2-30 min / S3-25%	S2-30 min / S3-25%
Макс. глубина погружения	20 м	20 м	20 м	20 м
Класс защиты	IP 68	IP 68	IP 68	IP 68
Температура перекачиваемой жидкости $T$	+3 ... +40 °C	+3 ... +40 °C	+3 ... +40 °C	+3 ... +40 °C
<b>Данные электродвигателя</b>				
Номинальный ток $I_N$	7,3 А	3,0 А	9,4 А	3,7 А
Пусковой ток $I_A$	25 А	24,5 А	25 А	24,5 А
Номинальная мощность электродвигателя $P_2$	1,1 кВт	1,1 кВт	1,5 кВт	1,5 кВт
Потребляемая мощность $P_1$	1,7 кВт	1,5 кВт	2,2 кВт	2 кВт
Тип пуска	Прямой	Прямой	Прямой	Прямой
Номинальная частота вращения $n$	1453 об/мин	1436 об/мин	1419 об/мин	1413 об/мин
Класс нагревостойкости изоляции	F	F	F	F
Макс. частота включений	50 1/ч	50 1/ч	50 1/ч	50 1/ч
Допустимый перепад напряжения	±10 %	±10 %	±10 %	±10 %
<b>Кабель</b>				
Длина соединительного кабеля	10 м	10 м	10 м	10 м
Тип кабеля	H07RN-F	H07RN-F	H07RN-F	H07RN-F
Сечение кабеля	7G1,5	7G1,5	7G1,5	7G1,5
Тип соединения кабеля	Разъемный	Разъемный	Разъемный	Разъемный
<b>Оснащение/функции</b>				
Защита электродвигателя	Bimetall	Bimetall	Bimetall	Bimetall
Взрывозащита	ATEX	ATEX	ATEX	ATEX
<b>Материалы</b>				
Статическое уплотнение	NBR	NBR	NBR	NBR
Рабочее колесо	EN-GJL-250	EN-GJL-250	EN-GJL-250	EN-GJL-250
Уплотнение со стороны электродвигателя	Графит/стеатит	Графит/стеатит	Графит/стеатит	Графит/стеатит
Торцовое уплотнение	SiC/SiC	SiC/SiC	SiC/SiC	SiC/SiC
Корпус электродвигателя	EN-GJL-250	EN-GJL-250	EN-GJL-250	EN-GJL-250
Корпус насоса	EN-GJL-250	EN-GJL-250	EN-GJL-250	EN-GJL-250
Вал насоса	1.4021 [AISI420]	1.4021 [AISI420]	1.4021 [AISI420]	1.4021 [AISI420]

= имеется; - не имеется; o = опционально

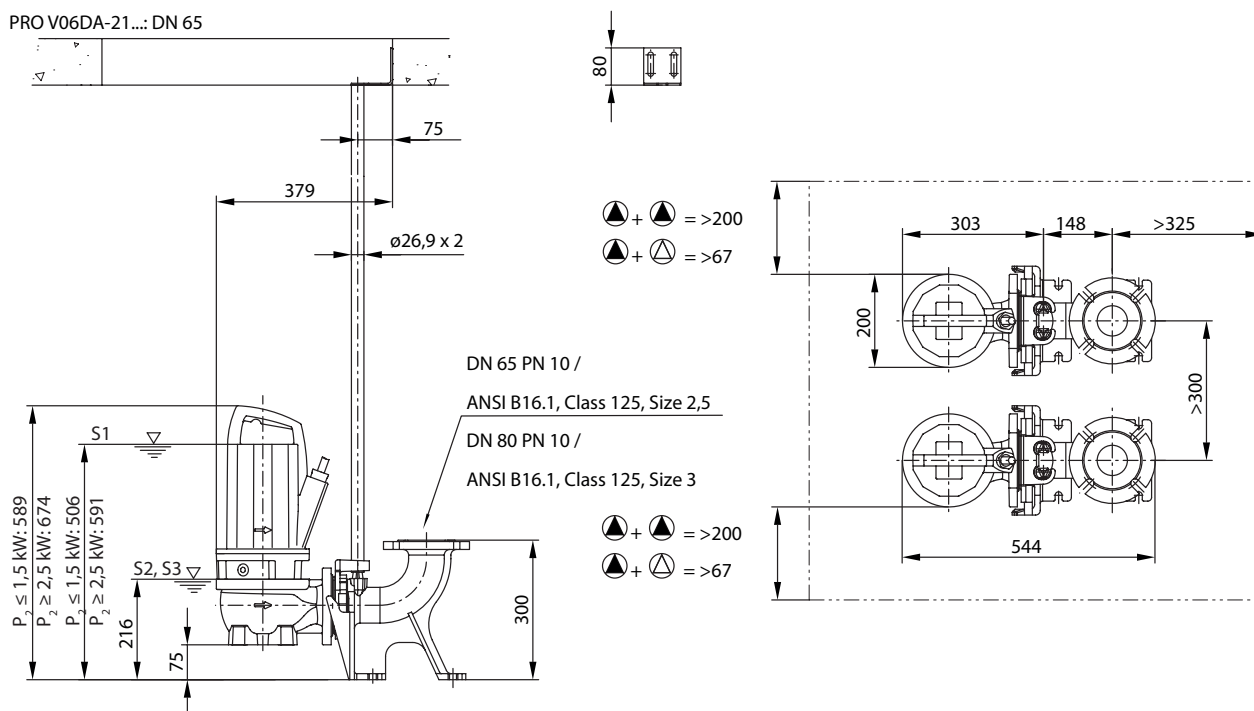
Технические характеристики				
Тип насоса	PRO V06DA-625/E...-O	PRO V06DA-625/E...-O	PRO V06DA-626/E...-O	PRO V06DA-628/E...-O
Подключение к сети	1~230 В, 50 Гц	3~400 В, 50 Гц	3~400 В, 50 Гц	3~400 В, 50 Гц
<b>Агрегат</b>				
Напорный патрубок	DN 65/DN 80	DN 65/DN 80	DN 65/DN 80	DN 65/DN 80
Свободный сферический проход	65 мм	65 мм	65 мм	65 мм
Макс. расход $Q_{max}$	60 м <sup>3</sup> /ч	60 м <sup>3</sup> /ч	65 м <sup>3</sup> /ч	75 м <sup>3</sup> /ч
Макс. напор $H_{max}$	8,4 м	8,4 м	10 м	12 м
Режим работы (в погруженном состоянии)	S1	S1	S1	S1
Режим работы (в непогруженном состоянии)	S2-30 min / S3-25%	S2-30 min / S3-25%	S2-30 min / S3-25%	S2-30 min / S3-25%
Макс. глубина погружения	20 м	20 м	20 м	20 м
Класс защиты	IP 68	IP 68	IP 68	IP 68
Температура перекачиваемой жидкости $T$	+3 ... +40 °C	+3 ... +40 °C	+3 ... +40 °C	+3 ... +40 °C
<b>Данные электродвигателя</b>				
Номинальный ток $I_N$	9,4 А	3,7 А	5,8 А	5,8 А
Пусковой ток $I_A$	25 А	24,5 А	35,5 А	35,5 А
Номинальная мощность электродвигателя $P_2$	1,5 кВт	1,5 кВт	2,5 кВт	2,5 кВт
Потребляемая мощность $P_1$	2,2 кВт	2 кВт	3,3 кВт	3,3 кВт
Тип пуска	Прямой	Прямой	Прямой	Прямой
Номинальная частота вращения $n$	1419 об/мин	1413 об/мин	1402 об/мин	1402 об/мин
Класс нагревостойкости изоляции	F	F	F	F
Макс. частота включений	50 1/ч	50 1/ч	50 1/ч	50 1/ч
Допустимый перепад напряжения	±10 %	±10 %	±10 %	±10 %
<b>Кабель</b>				
Длина соединительного кабеля	10 м	10 м	10 м	10 м
Тип кабеля	H07RN-F	H07RN-F	H07RN-F	H07RN-F
Сечение кабеля	7G1,5	7G1,5	7G1,5	7G1,5
Тип соединения кабеля	Разъемный	Разъемный	Разъемный	Разъемный
<b>Оснащение/функции</b>				
Защита электродвигателя	Bimetall	Bimetall	Bimetall	Bimetall
Взрывозащита	ATEX	ATEX	ATEX	ATEX
<b>Материалы</b>				
Статическое уплотнение	NBR	NBR	NBR	NBR
Рабочее колесо	EN-GJL-250	EN-GJL-250	EN-GJL-250	EN-GJL-250
Уплотнение со стороны электродвигателя	Графит/стеатит	Графит/стеатит	Графит/стеатит	Графит/стеатит
Торцовое уплотнение	SiC/SiC	SiC/SiC	SiC/SiC	SiC/SiC
Корпус электродвигателя	EN-GJL-250	EN-GJL-250	EN-GJL-250	EN-GJL-250
Корпус насоса	EN-GJL-250	EN-GJL-250	EN-GJL-250	EN-GJL-250
Вал насоса	1.4021 [AISI420]	1.4021 [AISI420]	1.4021 [AISI420]	1.4021 [AISI420]

= имеется; - = не имеется; o = опционально

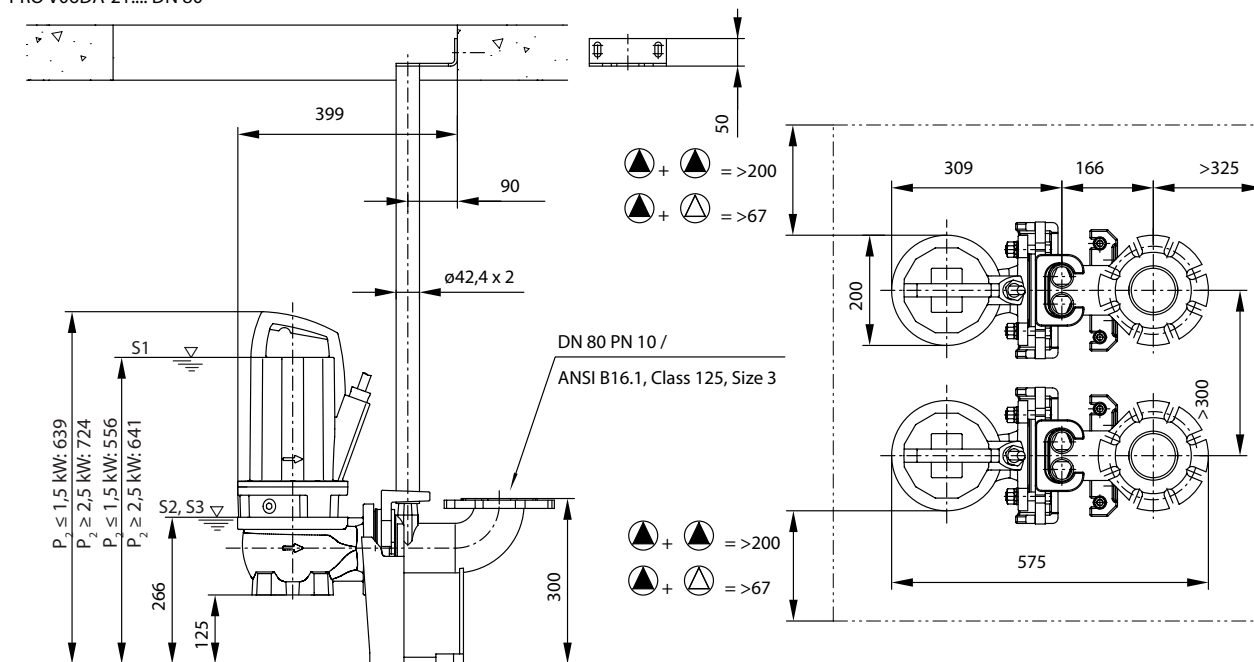
Габаритный чертеж

Wilo-Rexa PRO V06-21... – Стационарная установка в погруженном состоянии

PRO V06DA-21...: DN 65



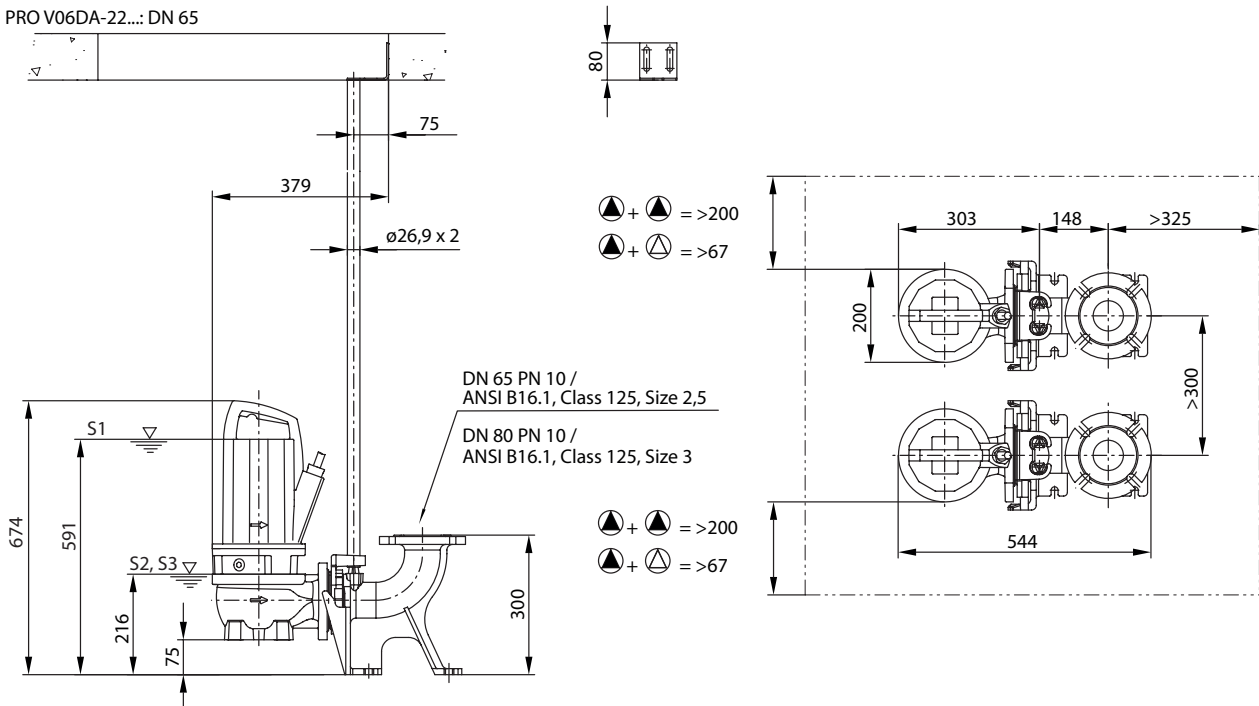
PRO V06DA-21...: DN 80



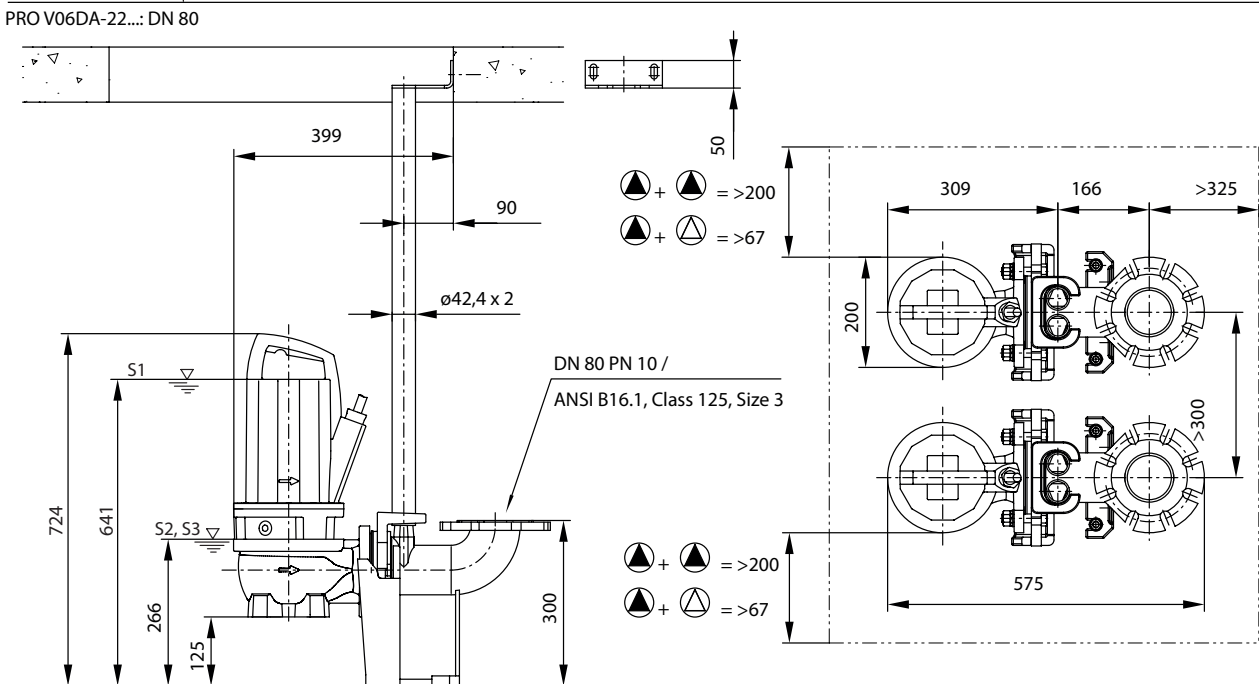
Габаритный чертеж

Wilo-Rexa PRO V06-22.. – Стационарная установка в погружном состоянии

PRO V06DA-22...: DN 65

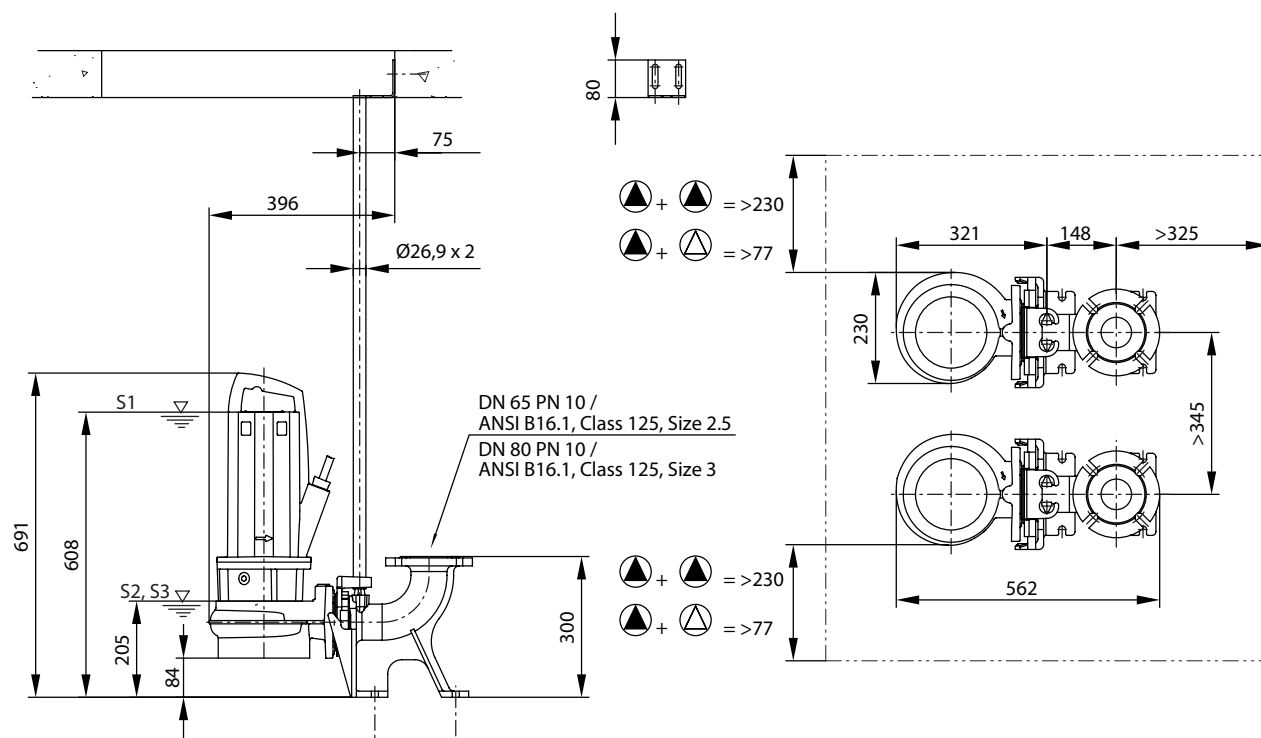


PRO V06DA-22...: DN 80



Габаритный чертеж

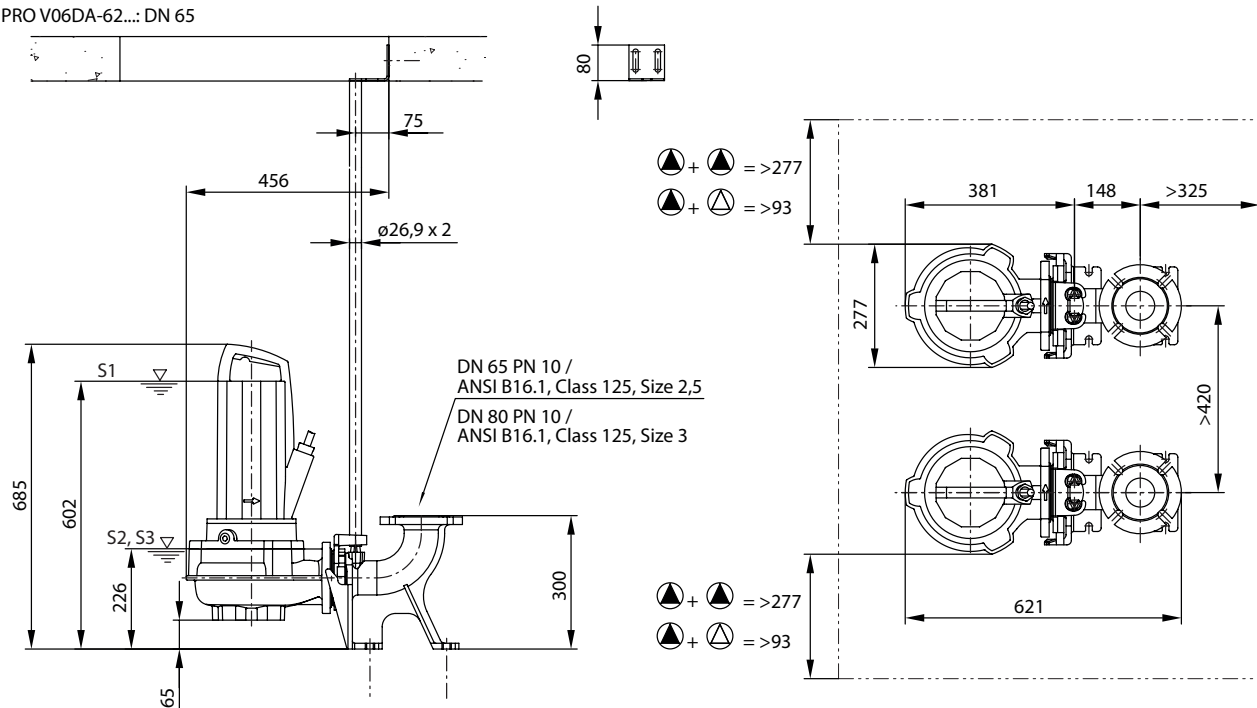
Wilo-Rexa PRO C06-34.. – Стационарная установка в погруженном состоянии



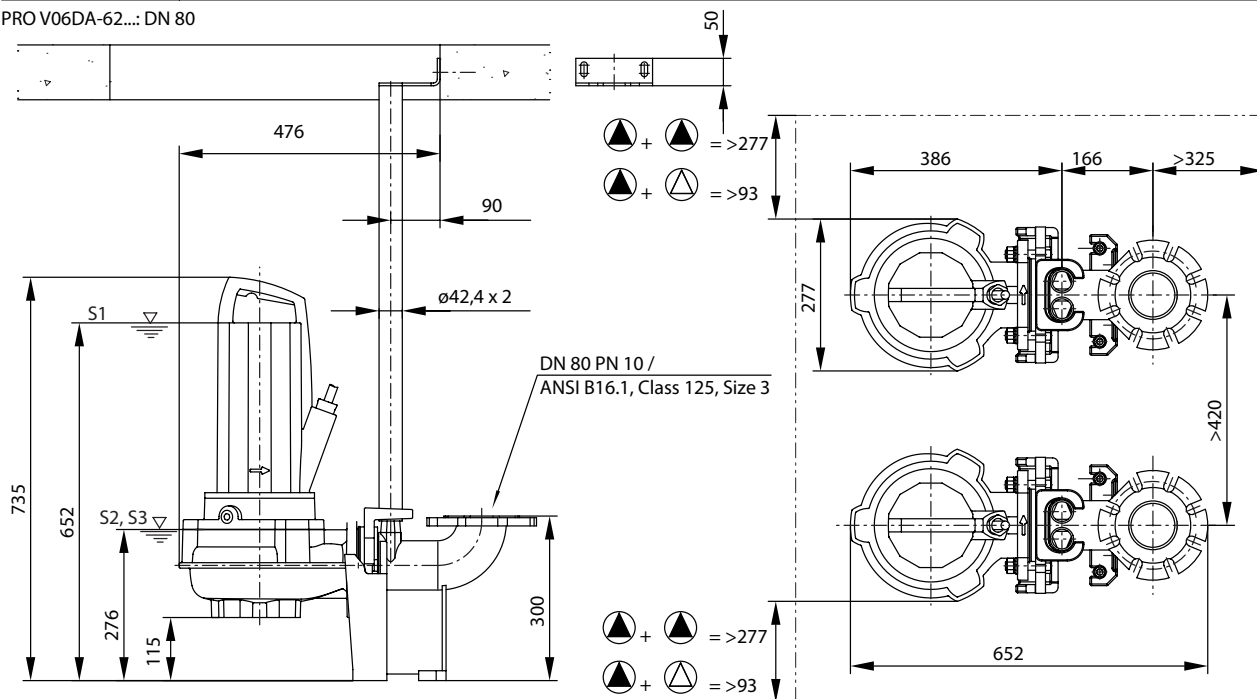
Габаритный чертеж

Wilo-Rexa PRO V06-62.. - Стационарная установка в погружном состоянии

PRO V06DA-62...: DN 65

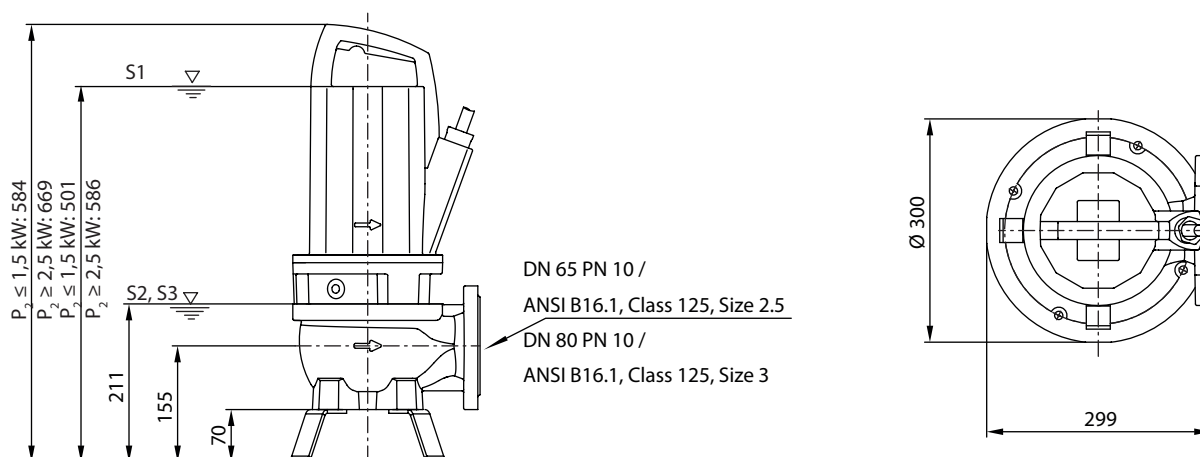


PRO V06DA-62...: DN 80



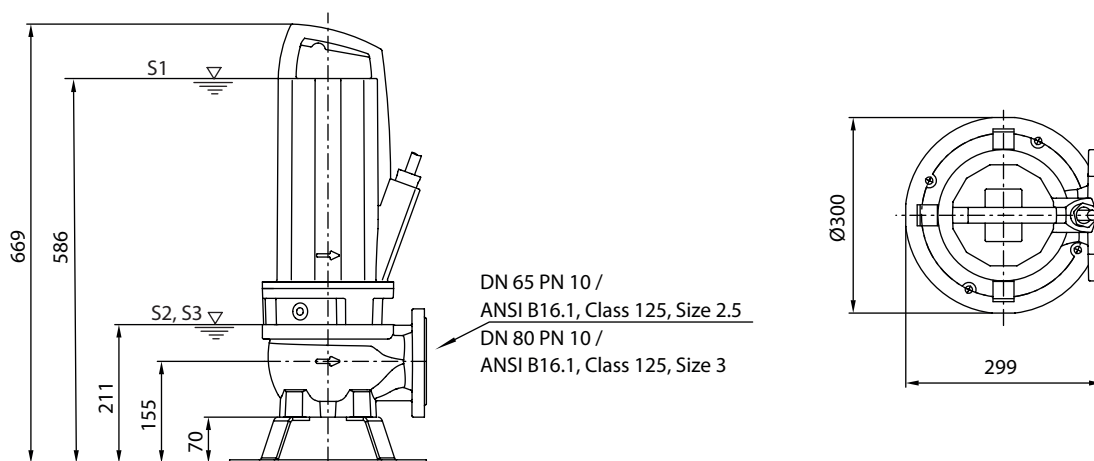
Габаритный чертеж

Wilo-Rexa PRO V06-21.. – переносная установка в погружном состоянии



Габаритный чертеж

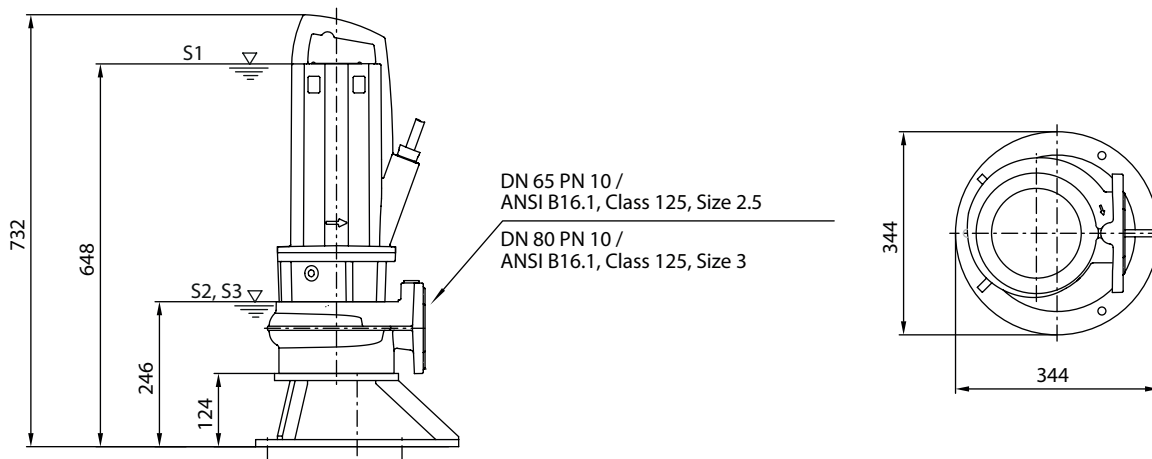
Wilo-Rexa PRO V06-22.. – переносная установка в погружном состоянии





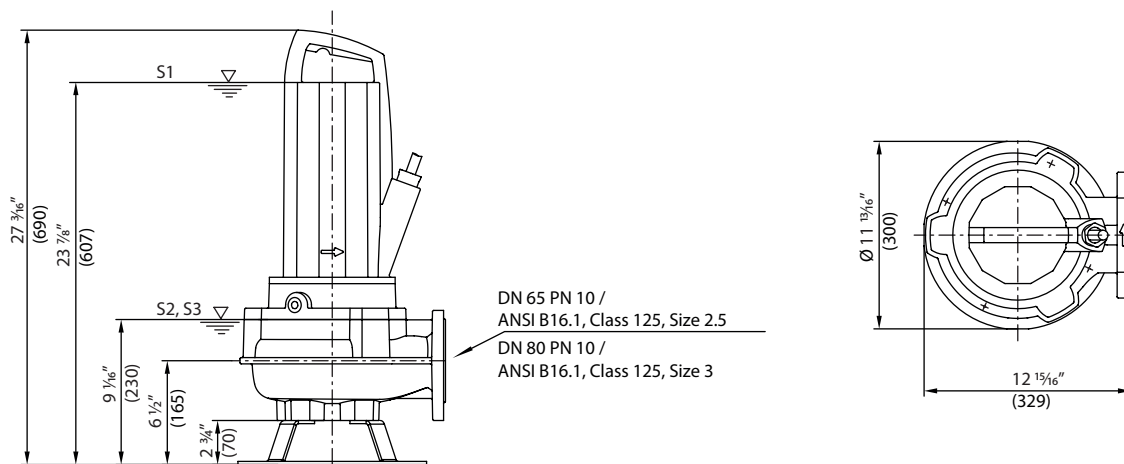
Габаритный чертеж

Wilo-Rexa PRO C06-34.. – переносная установка в погруженном состоянии



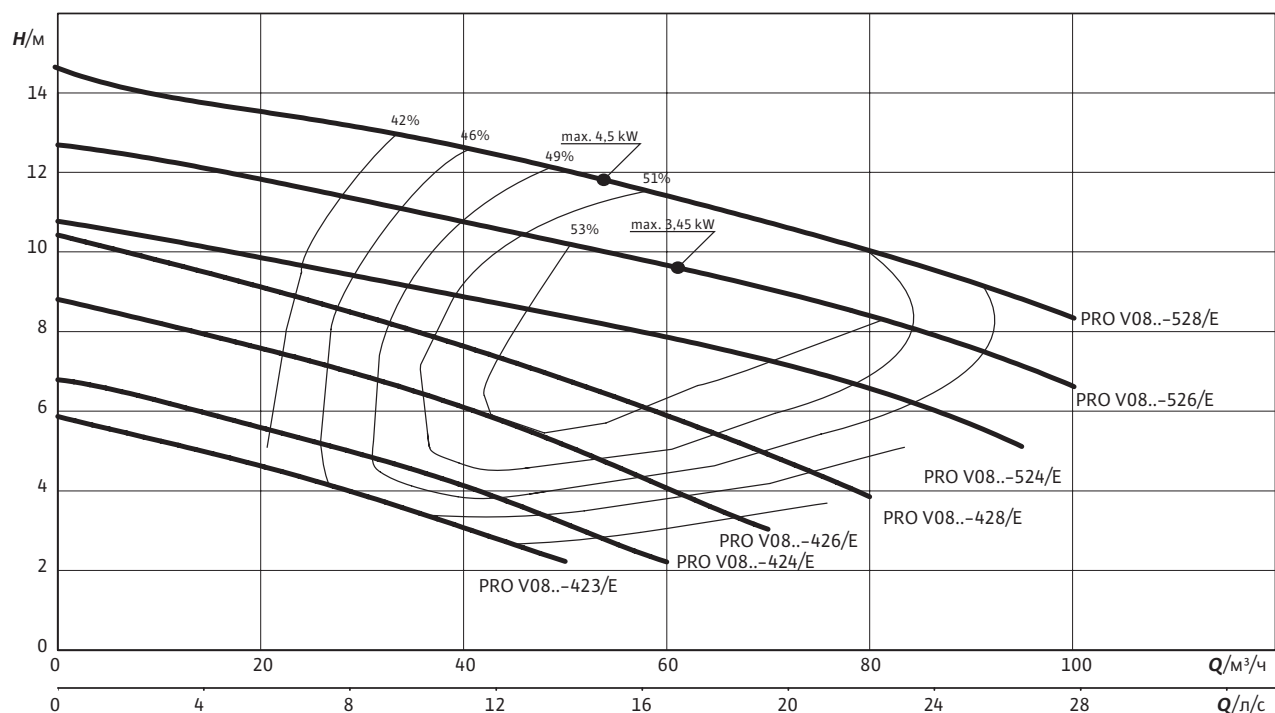
Габаритный чертеж

Wilo-Rexa PRO V06-62.. – переносная установка в погруженном состоянии



**Характеристики Wilo-Rexa PRO V08-42../V08-52.. - 50 Гц - 1450 об/мин**

Свободновихревое рабочее колесо - Свободный сферический проход: 80 мм



Характеристики согласно ISO 9906, приложение А. Указанный коэффициент полезного действия соответствует гидравлическому коэффициенту полезного действия.

**Данные для заказа**

Тип насоса	Номинальная мощность электродвигателя	Поплавковый выключатель	Сетевой штекер	Вес, прим.	Арт.-№ 1-230 В, 50 Гц	Арт.-№ 3-400 В, 50 Гц
	$P_2$ кВт			$m$ кг		
PRO V08DA-423/E...-O	1,1	-	-	72	6065933	6065934
PRO V08DA-424/E...-O	1,1	-	-	72	6065935	6065936
PRO V08DA-426/E...-O	1,5	-	-	72	6065937	6065938
PRO V08DA-428/E...-O	2,5	-	-	73	-	6065939
PRO V08DA-524/E...-O	3,5	-	-	77	-	6065941
PRO V08DA-526/E...-O	3,5	-	-	77	-	6065942
PRO V08DA-526/E...-O	4,5	-	-	85	-	6073819
PRO V08DA-528/E...-O	4,5	-	-	85	-	6073820
PRO V08DA-528/E...-O	6,5	-	-	96	-	6073801

= имеется; - не имеется; O = опционально

Технические характеристики				
Тип насоса	PRO V08DA-423/E...-O	PRO V08DA-423/E...-O	PRO V08DA-424/E...-O	PRO V08DA-424/E...-O
Подключение к сети	1~230 В, 50 Гц	3~400 В, 50 Гц	1~230 В, 50 Гц	3~400 В, 50 Гц
<b>Агрегат</b>				
Напорный патрубок	DN 80/DN 100	DN 80/DN 100	DN 80/DN 100	DN 80/DN 100
Свободный сферический проход	80 мм	80 мм	80 мм	80 мм
Макс. расход $Q_{max}$	50 м <sup>3</sup> /ч	50 м <sup>3</sup> /ч	60 м <sup>3</sup> /ч	60 м <sup>3</sup> /ч
Макс. напор $H_{max}$	5,8 м	5,8 м	6,8 м	6,8 м
Режим работы (в погруженном состоянии)	S1	S1	S1	S1
Режим работы (в непогруженном состоянии)	S2-30 min / S3-25%	S2-30 min / S3-25%	S2-30 min / S3-25%	S2-30 min / S3-25%
Макс. глубина погружения	20 м	20 м	20 м	20 м
Класс защиты	IP 68	IP 68	IP 68	IP 68
Температура перекачиваемой жидкости $T$	+3 ... +40 °C	+3 ... +40 °C	+3 ... +40 °C	+3 ... +40 °C
<b>Данные электродвигателя</b>				
Номинальный ток $I_N$	7,3 А	3,0 А	7,3 А	3,0 А
Пусковой ток $I_A$	25 А	24,5 А	25 А	24,5 А
Номинальная мощность электродвигателя $P_2$	1,1 кВт	1,1 кВт	1,1 кВт	1,1 кВт
Потребляемая мощность $P_1$	1,7 кВт	1,5 кВт	1,7 кВт	1,5 кВт
Тип пуска	Прямой	Прямой	Прямой	Прямой
Номинальная частота вращения $n$	1453 об/мин	1436 об/мин	1453 об/мин	1436 об/мин
Класс нагревостойкости изоляции	F	F	F	F
Макс. частота включений	50 1/ч	50 1/ч	50 1/ч	50 1/ч
Допустимый перепад напряжения	±10 %	±10 %	±10 %	±10 %
<b>Кабель</b>				
Длина соединительного кабеля	10 м	10 м	10 м	10 м
Тип кабеля	H07RN-F	H07RN-F	H07RN-F	H07RN-F
Сечение кабеля	7G1,5	7G1,5	7G1,5	7G1,5
Тип соединения кабеля	Разъемный	Разъемный	Разъемный	Разъемный
<b>Оснащение/функции</b>				
Защита электродвигателя	Bimetall	Bimetall	Bimetall	Bimetall
Взрывозащита	ATEX	ATEX	ATEX	ATEX
<b>Материалы</b>				
Статическое уплотнение	NBR	NBR	NBR	NBR
Рабочее колесо	EN-GJL-250	EN-GJL-250	EN-GJL-250	EN-GJL-250
Уплотнение со стороны электродвигателя	Графит/стеатит	Графит/стеатит	Графит/стеатит	Графит/стеатит
Торцовое уплотнение	SiC/SiC	SiC/SiC	SiC/SiC	SiC/SiC
Корпус электродвигателя	EN-GJL-250	EN-GJL-250	EN-GJL-250	EN-GJL-250
Корпус насоса	EN-GJL-250	EN-GJL-250	EN-GJL-250	EN-GJL-250
Вал насоса	1.4021 [AISI420]	1.4021 [AISI420]	1.4021 [AISI420]	1.4021 [AISI420]

= имеется; - = не имеется; o = опционально

Технические характеристики			
Тип насоса	PRO V08DA-426/E...-O	PRO V08DA-426/E...-O	PRO V08DA-428/E...-O
Подключение к сети	1~230 В, 50 Гц	3~400 В, 50 Гц	3~400 В, 50 Гц
<b>Агрегат</b>			
Напорный патрубок	DN 80/DN 100	DN 80/DN 100	DN 80/DN 100
Свободный сферический проход	80 мм	80 мм	80 мм
Макс. расход $Q_{max}$	70 м <sup>3</sup> /ч	70 м <sup>3</sup> /ч	80 м <sup>3</sup> /ч
Макс. напор $H_{max}$	8,8 м	8,8 м	10,4 м
Режим работы (в погруженном состоянии)	S1	S1	S1
Режим работы (в непогруженном состоянии)	S2-30 min / S3-25%	S2-30 min / S3-25%	S2-30 min / S3-25%
Макс. глубина погружения	20 м	20 м	20 м
Класс защиты	IP 68	IP 68	IP 68
Температура перекачиваемой жидкости $T$	+3 ... +40 °C	+3 ... +40 °C	+3 ... +40 °C
<b>Данные электродвигателя</b>			
Номинальный ток $I_N$	9,4 А	3,7 А	5,8 А
Пусковой ток $I_A$	25 А	24,5 А	35,5 А
Номинальная мощность электродвигателя $P_2$	1,5 кВт	1,5 кВт	2,5 кВт
Потребляемая мощность $P_1$	2,2 кВт	2 кВт	3,3 кВт
Тип пуска	Прямой	Прямой	Прямой
Номинальная частота вращения $n$	1419 об/мин	1413 об/мин	1402 об/мин
Класс нагревостойкости изоляции	F	F	F
Макс. частота включений	50 1/ч	50 1/ч	50 1/ч
Допустимый перепад напряжения	±10 %	±10 %	±10 %
<b>Кабель</b>			
Длина соединительного кабеля	10 м	10 м	10 м
Тип кабеля	H07RN-F	H07RN-F	H07RN-F
Сечение кабеля	7G1,5	7G1,5	7G1,5
Тип соединения кабеля	Разъемный	Разъемный	Разъемный
<b>Оснащение/функции</b>			
Защита электродвигателя	Bimetall	Bimetall	Bimetall
Взрывозащита	ATEX	ATEX	ATEX
<b>Материалы</b>			
Статическое уплотнение	NBR	NBR	NBR
Рабочее колесо	EN-GJL-250	EN-GJL-250	EN-GJL-250
Уплотнение со стороны электродвигателя	Графит/стеатит	Графит/стеатит	Графит/стеатит
Торцовое уплотнение	SiC/SiC	SiC/SiC	SiC/SiC
Корпус электродвигателя	EN-GJL-250	EN-GJL-250	EN-GJL-250
Корпус насоса	EN-GJL-250	EN-GJL-250	EN-GJL-250
Вал насоса	1.4021 [AISI420]	1.4021 [AISI420]	1.4021 [AISI420]

= имеется; - не имеется; o = опционально

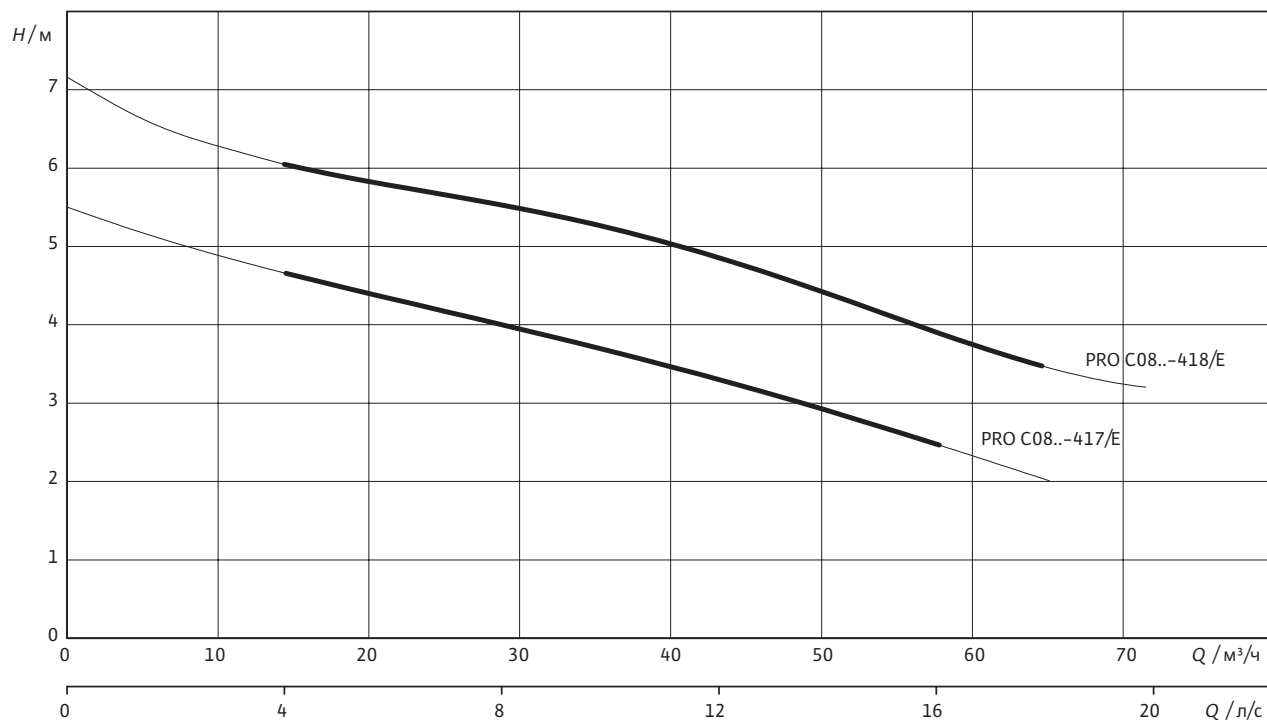
Технические характеристики					
Тип насоса	PRO V08DA-524/ E...-O	PRO V08DA-526/ E...-O	PRO V08DA-526/ E...-O	PRO V08DA-528/ E...-O	PRO V08DA-528/ E...-O
Подключение к сети	3~400 В, 50 Гц	3~400 В, 50 Гц	3~400 В, 50 Гц	3~400 В, 50 Гц	3~400 В, 50 Гц
<b>Агрегат</b>					
Напорный патрубок	DN 80/DN 100	DN 80/DN 100	DN 80/DN 100	DN 80/DN 100	DN 80/DN 100
Свободный сферический проход	80 мм	80 мм	80 мм	80 мм	80 мм
Макс. расход $Q_{max}$	95 м³/ч	80 м³/ч	97 м³/ч	82 м³/ч	98 м³/ч
Макс. напор $H_{max}$	10,8 м	12,7 м	12,7 м	14,7 м	14,7 м
Режим работы (в погруженном состоянии)	S1	S1	S1	S1	S1
Режим работы (в непогруженном состоянии)	S2-30 min / S3-25%	S2-30 min / S3-25%	-	-	-
Макс. глубина погружения	20 м	20 м	20 м	20 м	20 м
Класс защиты	IP 68	IP 68	IP 68	IP 68	IP 68
Температура перекачиваемой жидкости $T$	+3 ... +40 °C	+3 ... +40 °C	+3 ... +40 °C	+3 ... +40 °C	+3 ... +40 °C
<b>Данные электродвигателя</b>					
Номинальный ток $I_N$	8,1 А	8,1 А	9,4 А	9,4 А	13,5 А
Пусковой ток $I_A$	51 А	51 А	16 А	16 А	26 А
Номинальная мощность электродвигателя $P_2$	3,5 кВт	3,5 кВт	4,5 кВт	4,5 кВт	6,5 кВт
Потребляемая мощность $P_1$	4,5 кВт	4,5 кВт	5,8 кВт	5,8 кВт	8,2 кВт
Тип пуска	Прямой	Прямой	«Звезда/треугольник»	«Звезда/треугольник»	«Звезда/треугольник»
Номинальная частота вращения $n$	1393 об/мин	1393 об/мин	1405 об/мин	1405 об/мин	1400 об/мин
Класс нагревостойкости изоляции	F	F	F	F	F
Макс. частота включений	50 1/ч	50 1/ч	15 1/ч	15 1/ч	15 1/ч
Допустимый перепад напряжения	±10 %	±10 %	±10 %	±10 %	±10 %
<b>Кабель</b>					
Длина соединительного кабеля	10 м	10 м	10 м	10 м	10 м
Тип кабеля	H07RN-F	H07RN-F	H07RN-F	H07RN-F	H07RN-F
Сечение кабеля	7G1,5	7G1,5	10G1,5	10G1,5	10G1,5
Тип соединения кабеля	Разъемный	Разъемный	Неразъемный	Неразъемный	Неразъемный
<b>Оснащение/функции</b>					
Защита электродвигателя	Bimetall	Bimetall	Bimetall	Bimetall	Bimetall
Взрывозащита	ATEX	ATEX	ATEX	ATEX	ATEX
<b>Материалы</b>					
Статическое уплотнение	NBR	NBR	NBR	NBR	NBR
Рабочее колесо	EN-GJL-250	EN-GJL-250	EN-GJL-250	EN-GJL-250	EN-GJL-250
Уплотнение со стороны электродвигателя	Графит/стеатит	Графит/стеатит	Графит/стеатит	Графит/стеатит	Графит/стеатит
Торцовое уплотнение	SiC/SiC	SiC/SiC	SiC/SiC	SiC/SiC	SiC/SiC
Корпус электродвигателя	EN-GJL-250	EN-GJL-250	EN-GJL-250	EN-GJL-250	EN-GJL-250
Корпус насоса	EN-GJL-250	EN-GJL-250	EN-GJL-250	EN-GJL-250	EN-GJL-250
Вал насоса	1.4021 [AISI420]	1.4021 [AISI420]	1.4021 [AISI420]	1.4021 [AISI420]	1.4021 [AISI420]

\* = имеется, - = не имеется

$P_1$  относится к макс. электрической потребляемой мощности. Все данные действительны для 3~400 В, 50 Гц и для плотности 1 кг/дм³.

Характеристики Wilo-Rexa PRO C08.. – 50 Гц – 2900 об/мин

Одноканальное рабочее колесо – Свободный сферический проход: 55 мм



Характеристики согласно ISO 9906, приложение А. Указанный коэффициент полезного действия соответствует гидравлическому коэффициенту полезного действия.

Данные для заказа

Тип насоса	Номинальная мощность электродвигателя	Поплавковый выключатель	Сетевой штекер	Вес, прим.	Арт.-№ 1~230 В, 50 Гц	Арт.-№ 3~400 В, 50 Гц
	$P_2$ кВт			$m$ кг		
PRO C08DA-417/E...-O	1,1	–	–	56	6078839	6078838
PRO C08DA-418/E...-O	1,5	–	–	56	6078841	6078840

\* = имеется, - = не имеется

$P_1$  относится к макс. электрической потребляемой мощности. Все данные действительны для 3~400 В, 50 Гц и для плотности 1 кг/дм<sup>3</sup>.

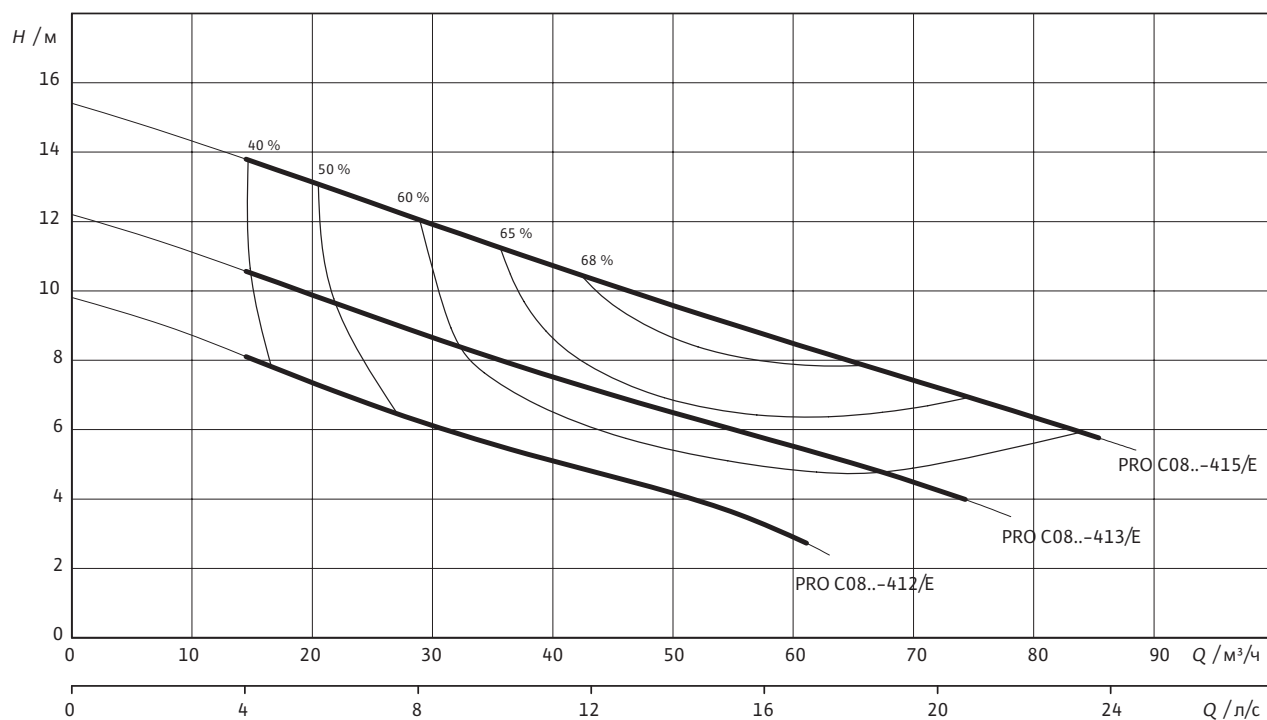
Технические характеристики				
Тип насоса	PRO C08DA-417/E...-O	PRO C08DA-417/E...-O	PRO C08DA-418/E...-O	PRO C08DA-418/E...-O
Подключение к сети	1~230 В, 50 Гц	3~400 В, 50 Гц	1~230 В, 50 Гц	3~400 В, 50 Гц
<b>Агрегат</b>				
Напорный патрубок	DN 80	DN 80	DN 80	DN 80
Свободный сферический проход	55 мм	55 мм	55 мм	55 мм
Макс. расход $Q_{max}$	57,8 м <sup>3</sup> /ч	57,8 м <sup>3</sup> /ч	64,6 м <sup>3</sup> /ч	64,6 м <sup>3</sup> /ч
Макс. напор $H_{max}$	5,5 м	5,5 м	7,3 м	7,3 м
Режим работы (в погруженном состоянии)	S1	S1	S1	S1
Режим работы (в непогруженном состоянии)	S2-30 min / S3-25%	S2-30 min / S3-25%	S2-30 min / S3-25%	S2-30 min / S3-25%
Макс. глубина погружения	20 м	20 м	20 м	20 м
Класс защиты	IP 68	IP 68	IP 68	IP 68
Температура перекачиваемой жидкости $T$	+3 ... +40 °C	+3 ... +40 °C	+3 ... +40 °C	+3 ... +40 °C
<b>Данные электродвигателя</b>				
Номинальный ток $I_N$	7,3 А	3,0 А	9,4 А	3,7 А
Пусковой ток	-	-	-	-
Номинальная мощность электродвигателя $P_2$	1,1 кВт	1,1 кВт	1,5 кВт	1,5 кВт
Потребляемая мощность $P_1$	1,7 кВт	1,5 кВт	2,2 кВт	2 кВт
Тип пуска	Прямой	Прямой	Прямой	Прямой
Номинальная частота вращения $n$	1453 об/мин	1436 об/мин	1419 об/мин	1413 об/мин
Класс нагревостойкости изоляции	F	F	F	F
Макс. частота включений	50 1/ч	50 1/ч	50 1/ч	50 1/ч
Допустимый перепад напряжения	±10 %	±10 %	±10 %	±10 %
<b>Кабель</b>				
Длина соединительного кабеля	10 м	10 м	10 м	10 м
Тип кабеля	H07RN-F	H07RN-F	H07RN-F	H07RN-F
Сечение кабеля	7G1,5	7G1,5	7G1,5	7G1,5
Тип соединения кабеля	Разъемный	Разъемный	Разъемный	Разъемный
<b>Оснащение/функции</b>				
Защита электродвигателя	Bimetall	Bimetall	Bimetall	Bimetall
Взрывозащита	ATEX	ATEX	ATEX	ATEX
<b>Материалы</b>				
Статическое уплотнение	NBR	NBR	NBR	NBR
Рабочее колесо	EN-GJL-250	EN-GJL-250	EN-GJL-250	EN-GJL-250
Уплотнение со стороны электродвигателя	Графит/стеатит	Графит/стеатит	Графит/стеатит	Графит/стеатит
Торцовое уплотнение	SiC/SiC	SiC/SiC	SiC/SiC	SiC/SiC
Корпус электродвигателя	EN-GJL-250	EN-GJL-250	EN-GJL-250	EN-GJL-250
Корпус насоса	EN-GJL-250	EN-GJL-250	EN-GJL-250	EN-GJL-250
Вал насоса	1.4021 [AISI420]	1.4021 [AISI420]	1.4021 [AISI420]	1.4021 [AISI420]

\* = имеется, - = не имеется

$P_1$  относится к макс. электрической потребляемой мощности. Все данные действительны для 3~400 В, 50 Гц и для плотности 1 кг/дм<sup>3</sup>.

**Характеристики Wilo-Rexa PRO C08.. – 50 Гц – 2900 об/мин**

Одноканальное рабочее колесо – Свободный сферический проход: 55 мм



Характеристики согласно ISO 9906, приложение А. Указанный коэффициент полезного действия соответствует гидравлическому коэффициенту полезного действия.

**Данные для заказа**

Тип насоса	Номинальная мощность электродвигателя $P_2$ кВт	Поплавковый выключатель	Сетевой штекер	Вес, прим. $m$ кг	Арт.-№ 1~230 В, 50 Гц	Арт.-№ 3~400 В, 50 Гц
PRO C08DA-412/E...-O	1,1	–	–	51	6078834	6078833
PRO C08DA-413/E...-O	1,5	–	–	51	6078836	6078835
PRO C08DA-415/E...-O	2,5	–	–	55	–	6078837

= имеется; – не имеется; o = опционально

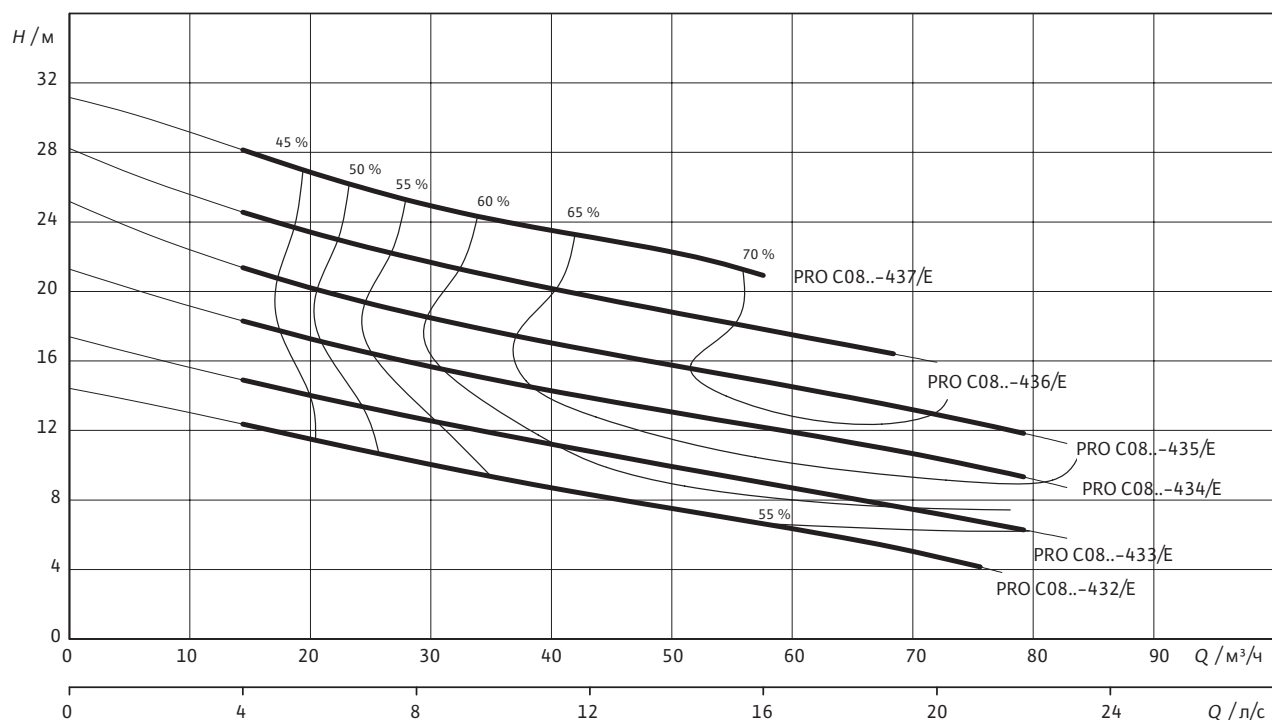


Технические характеристики					
Тип насоса	PRO C08DA-412/ E...-O	PRO C08DA-412/ E...-O	PRO C08DA-413/ E...-O	PRO C08DA-413/ E...-O	PRO C08DA-415/ E...-O
Подключение к сети	1~230 В, 50 Гц	3~400 В, 50 Гц	1~230 В, 50 Гц	3~400 В, 50 Гц	3~400 В, 50 Гц
<b>Агрегат</b>					
Напорный патрубок	DN 80	DN 80	DN 80	DN 80	DN 80
Свободный сферический проход	55 мм	55 мм	55 мм	55 мм	55 мм
Макс. расход $Q_{max}$	61,1 м³/ч	61,1 м³/ч	74,5 м³/ч	74,5 м³/ч	85,3 м³/ч
Макс. напор $H_{max}$	9,9 м	9,9 м	12,3 м	12,3 м	15,5 м
Режим работы (в погруженном состоянии)	S1	S1	S1	S1	S1
Режим работы (в непогруженном состоянии)	S2-30 min /S3-25%	S2-30 min /S3-25%	S2-30 min /S3-25%	S2-30 min /S3-25%	S2-30 min /S3-25%
Макс. глубина погружения	20 м	20 м	20 м	20 м	20 м
Класс защиты	IP 68	IP 68	IP 68	IP 68	IP 68
Температура перекачиваемой жидкости $T$	+3 ... +40 °C	+3 ... +40 °C	+3 ... +40 °C	+3 ... +40 °C	+3 ... +40 °C
<b>Данные электродвигателя</b>					
Номинальный ток $I_N$	7,2 А	2,9 А	9,3 А	3,6 А	5,5 А
Пусковой ток	-	-	-	-	-
Номинальная мощность электродвигателя $P_2$	1,1 кВт	1,1 кВт	1,5 кВт	1,5 кВт	2,5 кВт
Потребляемая мощность $P_1$	1,6 кВт	1,5 кВт	2,1 кВт	2,1 кВт	3,2 кВт
Тип пуска	Прямой	Прямой	Прямой	Прямой	Прямой
Номинальная частота вращения $n$	2899 об/мин	2893 об/мин	2852 об/мин	2850 об/мин	2848 об/мин
Класс нагревостойкости изоляции	F	F	F	F	F
Макс. частота включений	50 1/ч	50 1/ч	50 1/ч	50 1/ч	50 1/ч
Допустимый перепад напряжения	±10 %	±10 %	±10 %	±10 %	±10 %
<b>Кабель</b>					
Длина соединительного кабеля	10 м	10 м	10 м	10 м	10 м
Тип кабеля	H07RN-F	H07RN-F	H07RN-F	H07RN-F	H07RN-F
Сечение кабеля	7G1,5	7G1,5	7G1,5	7G1,5	7G1,5
Тип соединения кабеля	Разъемный	Разъемный	Разъемный	Разъемный	Разъемный
<b>Оснащение/функции</b>					
Защита электродвигателя	Bimetall	Bimetall	Bimetall	Bimetall	Bimetall
Взрывозащита	ATEX	ATEX	ATEX	ATEX	ATEX
<b>Материалы</b>					
Статическое уплотнение	NBR	NBR	NBR	NBR	NBR
Рабочее колесо	EN-GJL-250	EN-GJL-250	EN-GJL-250	EN-GJL-250	EN-GJL-250
Уплотнение со стороны электродвигателя	Графит/стеатит	Графит/стеатит	Графит/стеатит	Графит/стеатит	Графит/стеатит
Торцовое уплотнение	SiC/SiC	SiC/SiC	SiC/SiC	SiC/SiC	SiC/SiC
Корпус электродвигателя	EN-GJL-250	EN-GJL-250	EN-GJL-250	EN-GJL-250	EN-GJL-250
Корпус насоса	EN-GJL-250	EN-GJL-250	EN-GJL-250	EN-GJL-250	EN-GJL-250
Вал насоса	1.4021 [AISI420]	1.4021 [AISI420]	1.4021 [AISI420]	1.4021 [AISI420]	1.4021 [AISI420]

= имеется; - = не имеется; o = опционально

**Характеристики Wilo-Rexa PRO C08.. – 50 Гц – 2900 об/мин**

Одноканальное рабочее колесо – Свободный сферический проход: 65 мм



Характеристики согласно ISO 9906, приложение А. Указанный коэффициент полезного действия соответствует гидравлическому коэффициенту полезного действия.

**Данные для заказа**

Тип насоса	Номинальная мощность электродвигателя	Поплавковый выключатель	Сетевой штекер	Вес, прим.	Арт.-№ 3~400 В, 50 Гц
	$P_2$ кВт			$m$ кг	
PRO C08DA-432/E...-O	2,5	–	–	61	6078110
PRO C08DA-433/E...-O	2,5	–	–	61	6078111
PRO C08DA-434/E...-O	3,9	–	–	67	2780022
PRO C08DA-435/E...-O	3,9	–	–	67	2780023
PRO C08DA-436/E...-O	5	–	–	69	2780024
PRO C08DA-437/E...-O	5	–	–	69	2780025

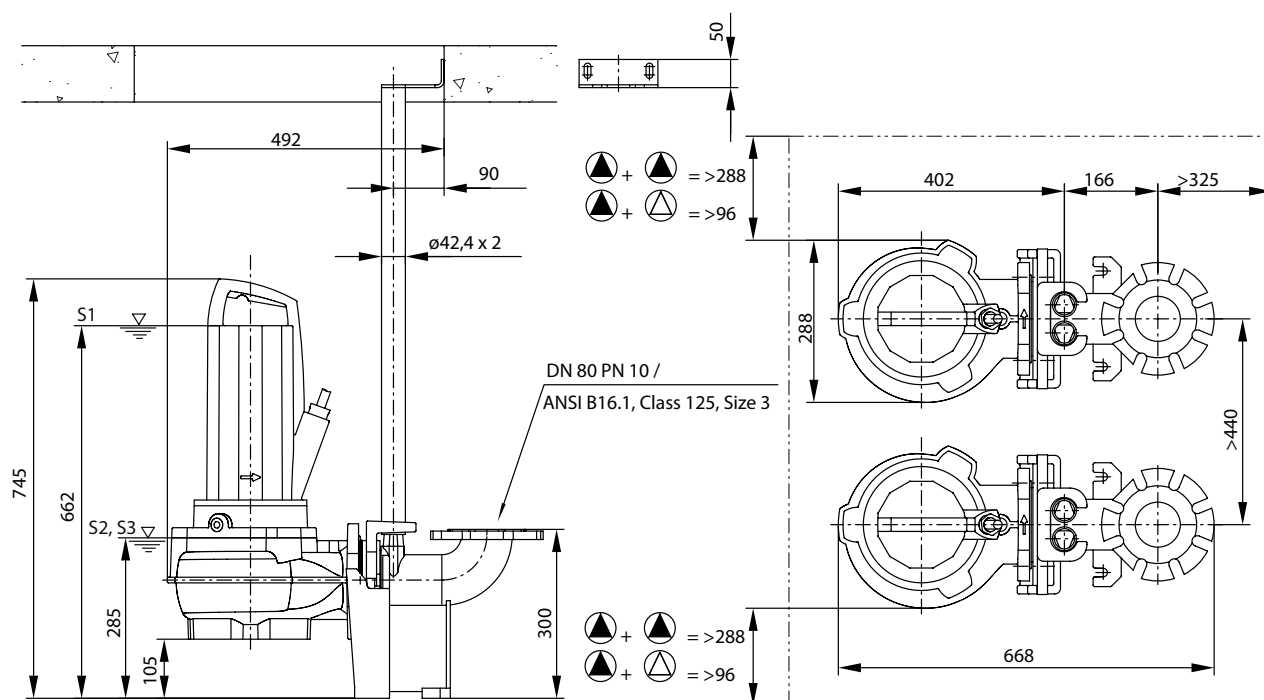
= имеется; – не имеется; o = опционально

Технические характеристики						
Тип насоса	PRO C08DA-432/E...-O	PRO C08DA-433/E...-O	PRO C08DA-434/E...-O	PRO C08DA-435/E...-O	PRO C08DA-436/E...-O	PRO C08DA-437/E...-O
Подключение к сети	3~400 В, 50 Гц	3~400 В, 50 Гц	3~400 В, 50 Гц	3~400 В, 50 Гц	3~400 В, 50 Гц	3~400 В, 50 Гц
<b>Агрегат</b>						
Напорный патрубок	DN 80	DN 80	DN 80	DN 80	DN 80	DN 80
Свободный сферический проход	65 мм	65 мм	65 мм	65 мм	65 мм	65 мм
Макс. расход $Q_{max}$	75,6 м³/ч	70,2 м³/ч	79,2 м³/ч	79,2 м³/ч	68,4 м³/ч	57,6 м³/ч
Макс. напор $H_{max}$	14,3 м	17,3 м	21,4 м	25,2 м	28,4 м	31,3 м
Режим работы (в погруженном состоянии)	S1	S1	S1	S1	S1	S1
Режим работы (в непогруженном состоянии)	S2-30 min / S3-25%	S2-30 min / S3-25%	S2-30 min / S3-25%	S2-30 min / S3-25%	S2-30 min / S3-25%	S2-30 min / S3-25%
Макс. глубина погружения	20 м	20 м	20 м	20 м	20 м	20 м
Класс защиты	IP 68	IP 68	IP 68	IP 68	IP 68	IP 68
Температура перекачиваемой жидкости $T$	+3 ... +40 °C	+3 ... +40 °C	+3 ... +40 °C	+3 ... +40 °C	+3 ... +40 °C	+3 ... +40 °C
<b>Данные электродвигателя</b>						
Номинальный ток $I_N$	5,5 А	5,5 А	8,5 А	8,5 А	9,8 А	9,8 А
Пусковой ток $I_A$	31 А	31 А	55 А	55 А	52 А	52 А
Номинальная мощность электродвигателя $P_2$	2,5 кВт	2,5 кВт	3,9 кВт	3,9 кВт	5,0 кВт	5,0 кВт
Потребляемая мощность $P_1$	3,2 кВт	3,2 кВт	4,8 кВт	4,8 кВт	6,1 кВт	6,1 кВт
Тип пуска	Прямой	Прямой	Прямой	Прямой	Прямой	Прямой
Номинальная частота вращения $n$	2848 об/мин	2848 об/мин	2879 об/мин	2879 об/мин	2807 об/мин	2807 об/мин
Класс нагревостойкости изоляции	F	F	F	F	F	F
Макс. частота включений	50 1/ч	50 1/ч	50 1/ч	50 1/ч	50 1/ч	50 1/ч
Допустимый перепад напряжения	±10 %	±10 %	±10 %	±10 %	±10 %	±10 %
<b>Кабель</b>						
Длина соединительного кабеля	10 м	10 м	10 м	10 м	10 м	10 м
Тип кабеля	H07RN-F	H07RN-F	H07RN-F	H07RN-F	H07RN-F	H07RN-F
Сечение кабеля	7G1,5	7G1,5	7G1,5	7G1,5	7G1,5	7G1,5
Тип соединения кабеля	Разъемный	Разъемный	Разъемный	Разъемный	Разъемный	Разъемный
<b>Оснащение/функции</b>						
Защита электродвигателя	Bimettall	Bimettall	Bimettall	Bimettall	Bimettall	Bimettall
Взрывозащита	ATEX	ATEX	ATEX	ATEX	ATEX	ATEX
<b>Материалы</b>						
Статическое уплотнение	NBR	NBR	NBR	NBR	NBR	NBR
Рабочее колесо	EN-GJL-250	EN-GJL-250	EN-GJL-250	EN-GJL-250	EN-GJL-250	EN-GJL-250
Уплотнение со стороны электродвигателя	Графит/стеатит	Графит/стеатит	Графит/стеатит	Графит/стеатит	Графит/стеатит	Графит/стеатит
Торцовое уплотнение	SiC/SiC	SiC/SiC	SiC/SiC	SiC/SiC	SiC/SiC	SiC/SiC
Корпус электродвигателя	EN-GJL-250	EN-GJL-250	EN-GJL-250	EN-GJL-250	EN-GJL-250	EN-GJL-250
Корпус насоса	EN-GJL-250	EN-GJL-250	EN-GJL-250	EN-GJL-250	EN-GJL-250	EN-GJL-250
Вал насоса	1.4021 [AISI420]	1.4021 [AISI420]	1.4021 [AISI420]	1.4021 [AISI420]	1.4021 [AISI420]	1.4021 [AISI420]

= имеется; - = не имеется; o = опционально

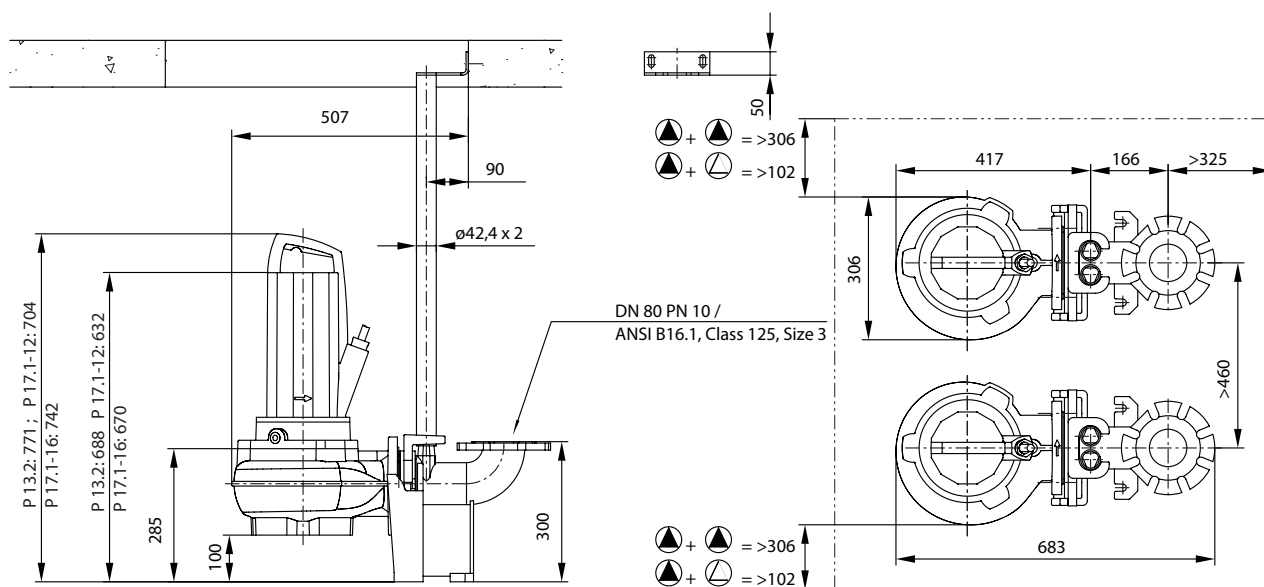
Габаритный чертеж

Wilo-Rexa PRO V08-42.. - Стационарная установка в погруженном состоянии



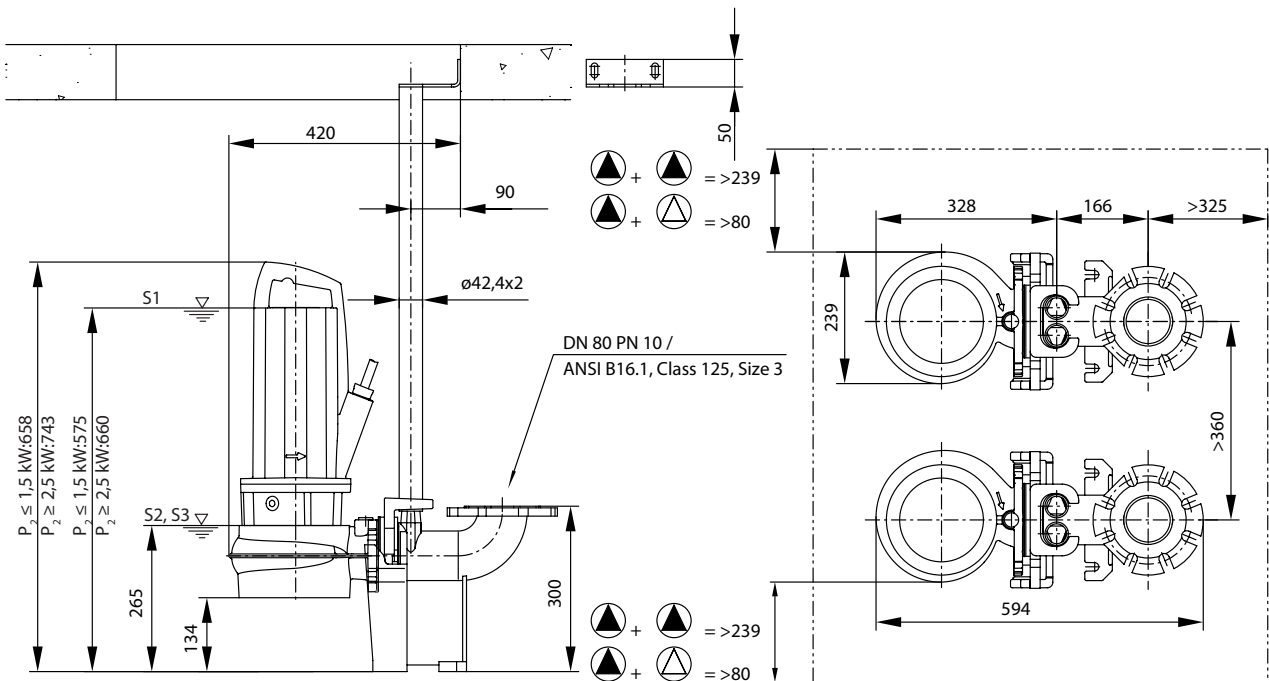
Габаритный чертеж

Wilo-Rexa PRO V08-52.. - Стационарная установка в погруженном состоянии



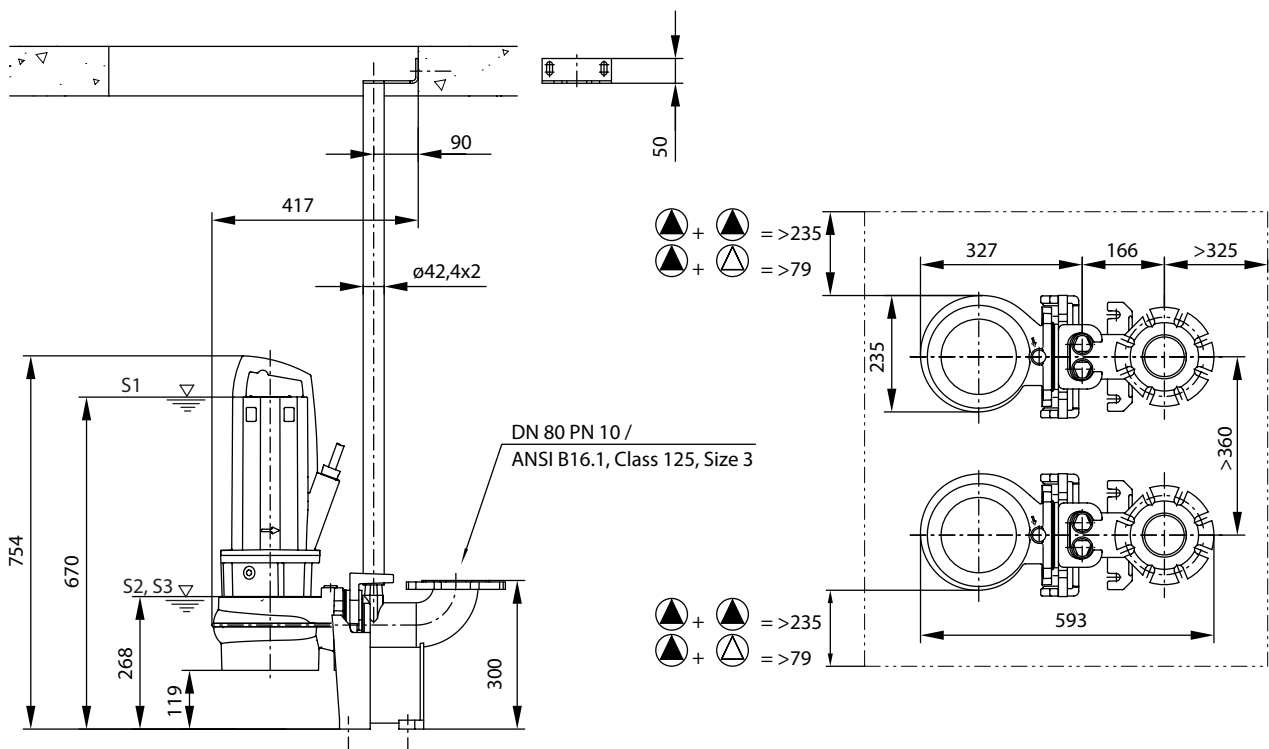
Габаритный чертеж

Wilo-Rexa PRO C08-41.. - Стационарная установка в погруженном состоянии



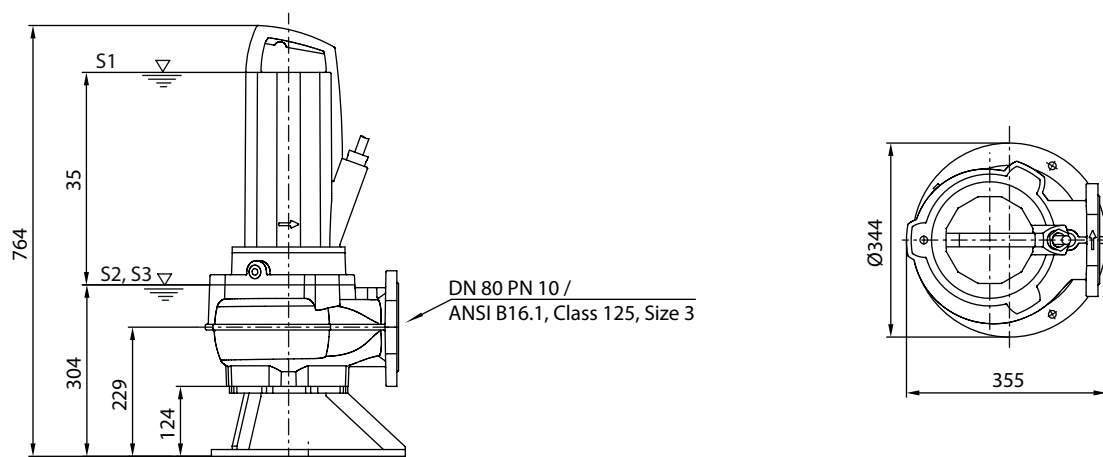
Габаритный чертеж

Wilo-Rexa PRO C08-43.. - Стационарная установка в погруженном состоянии



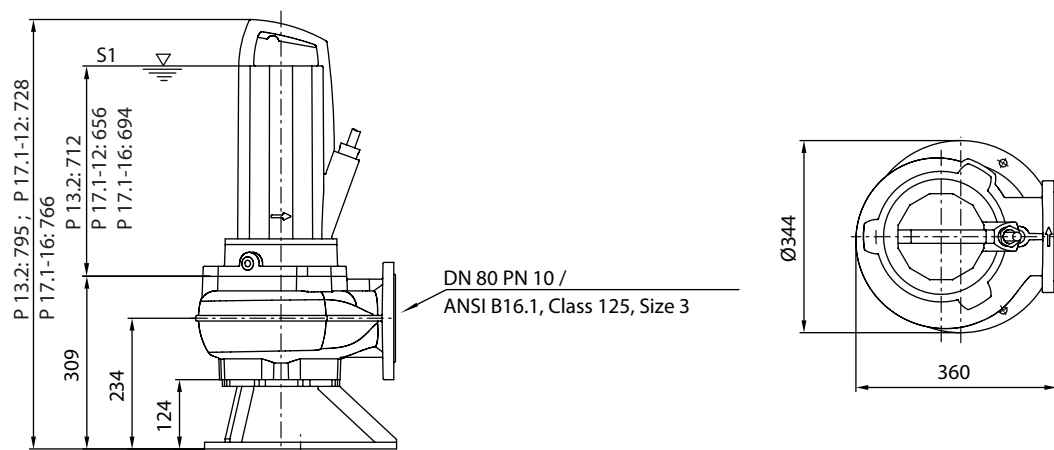
Габаритный чертеж

Wilo-Rexa PRO V08-42.. – переносная установка в погружном состоянии



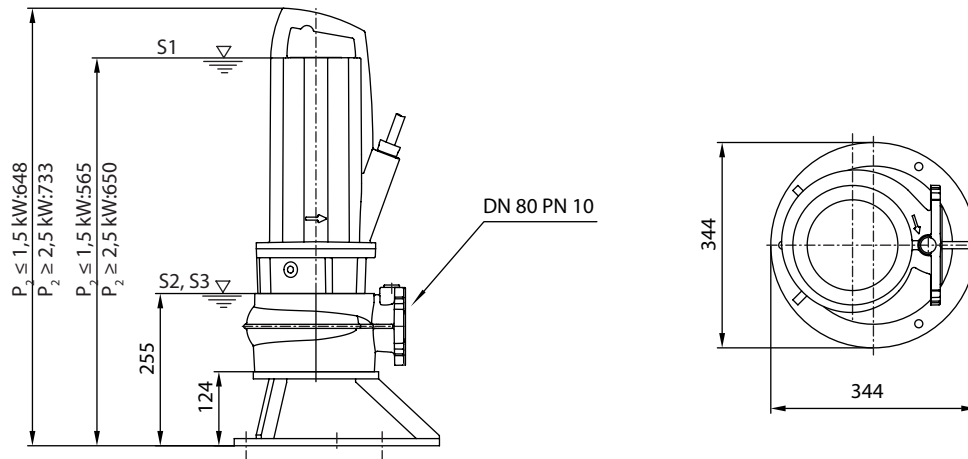
Габаритный чертеж

Wilo-Rexa PRO V08-52.. – переносная установка в погружном состоянии



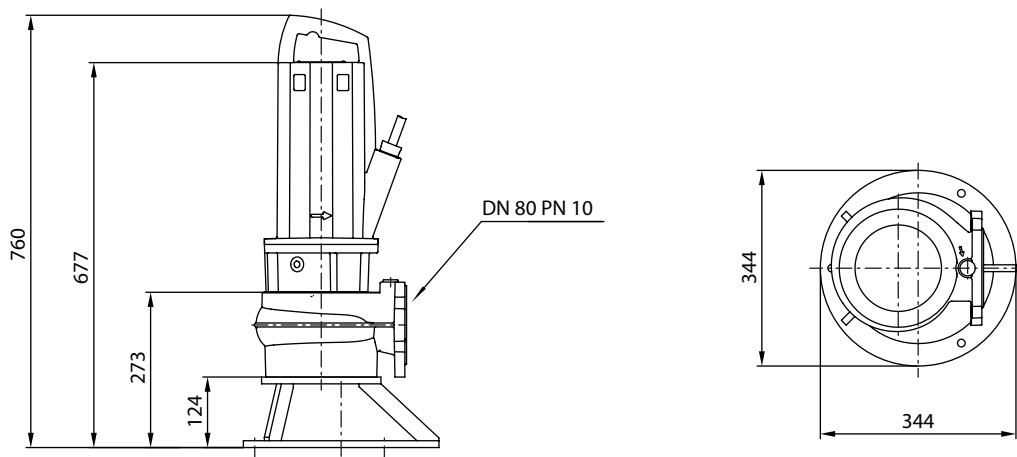
Габаритный чертеж

Wilo-Rexa PRO C08-41.. – переносная установка в погруженном состоянии

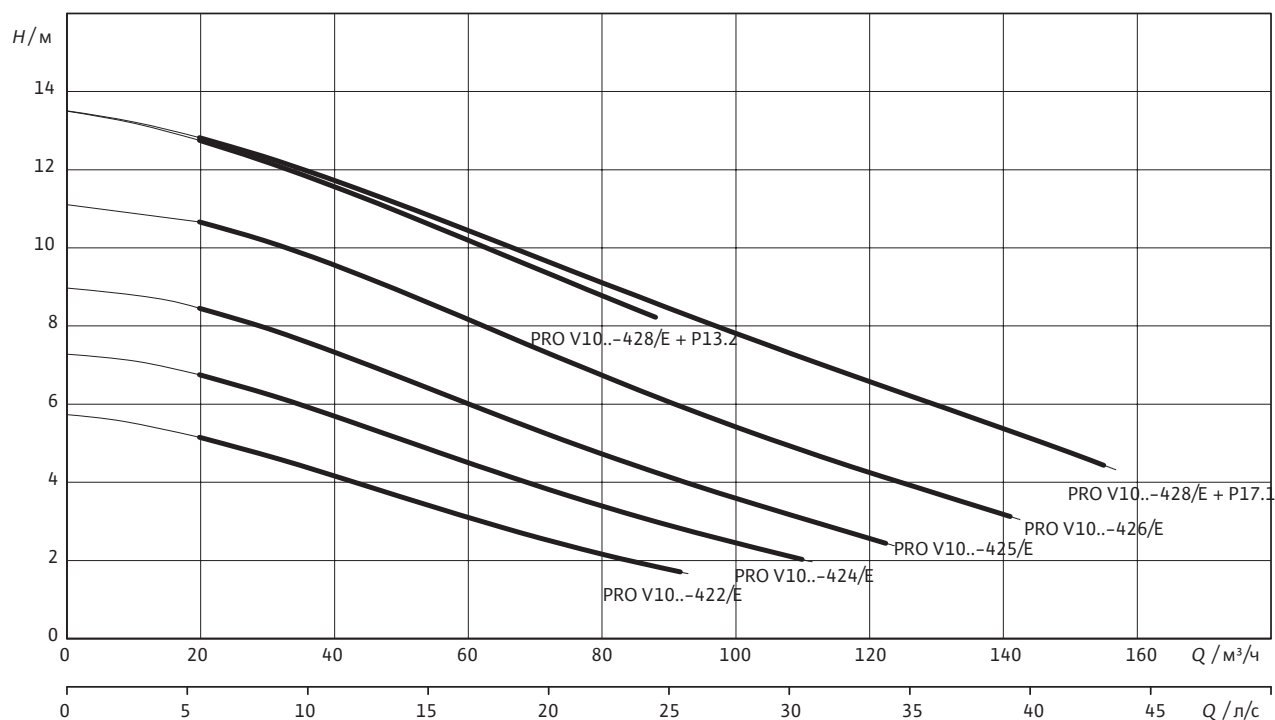


Габаритный чертеж

Wilo-Rexa PRO C08-43.. – переносная установка в погруженном состоянии



Характеристики Wilo-Rexa PRO V10-42... - 50 Гц - 1450 об/мин  
 Свободновихревое рабочее колесо - Свободный сферический проход: 100 мм



Характеристики согласно ISO 9906, приложение А. Указанный коэффициент полезного действия соответствует гидравлическому коэффициенту полезного действия.

Данные для заказа

Тип насоса	Номинальная мощность электродвигателя	Поплавковый выключатель	Сетевой штекер	Вес, прим.	Арт.-№ 3~400 В, 50 Гц
	$P_2$ кВт			$m$ кг	
PRO V10DA-422/E...-O	1,5	-	-	75.3	6081910
PRO V10DA-424/E...-O	2,5	-	-	77.5	6081911
PRO V10DA-425/E...-O	2,5	-	-	77.7	6081912
PRO V10DA-426/E...-O	3,5	-	-	80	6081913
PRO V10DA-428/E...-O	3,5	-	-	80.1	6081914
PRO V10DA-428/E...-O	4,5	-	-	88.2	6081915

= имеется; - не имеется; o = опционально



Технические характеристики			
Тип насоса	PRO V10DA-422/E...-O	PRO V10DA-424/E...-O	PRO V10DA-425/E...-O
Подключение к сети	3~400 В, 50 Гц	3~400 В, 50 Гц	3~400 В, 50 Гц
<b>Агрегат</b>			
Напорный патрубок	DN 100	DN 100	DN 100
Свободный сферический проход	100 мм	100 мм	100 мм
Макс. расход $Q_{max}$	91,4 м <sup>3</sup> /ч	109,7 м <sup>3</sup> /ч	122,1 м <sup>3</sup> /ч
Макс. напор $H_{max}$	5,7 м	7,3 м	9 м
Режим работы (в погруженном состоянии)	S1	S1	S1
Режим работы (в непогруженном состоянии)	S2-30 min / S3-25%	S2-30 min / S3-25%	S2-30 min / S3-25%
Макс. глубина погружения	20 м	20 м	20 м
Класс защиты	IP 68	IP 68	IP 68
Температура перекачиваемой жидкости $T$	+3 ... +40 °C	+3 ... +40 °C	+3 ... +40 °C
<b>Данные электродвигателя</b>			
Номинальный ток $I_N$	3,7 А	5,8 А	5,8 А
Пусковой ток $I_A$	24,5 А	35,5 А	35,5 А
Номинальная мощность электродвигателя $P_2$	1,5 кВт	2,5 кВт	2,5 кВт
Потребляемая мощность $P_1$	2 кВт	3,3 кВт	3,3 кВт
Тип пуска	Прямой	Прямой	Прямой
Номинальная частота вращения $n$	1413 об/мин	1402 об/мин	1402 об/мин
Класс нагревостойкости изоляции	F	F	F
Макс. частота включений	50 1/ч	50 1/ч	50 1/ч
Допустимый перепад напряжения	±10 %	±10 %	±10 %
<b>Кабель</b>			
Длина соединительного кабеля	10 м	10 м	10 м
Тип кабеля	H07RN-F	H07RN-F	H07RN-F
Сечение кабеля	7G1,5	7G1,5	7G1,5
Тип соединения кабеля	Разъемный	Разъемный	Разъемный
<b>Оснащение/функции</b>			
Защита электродвигателя	Bimetall	Bimetall	Bimetall
Взрывозащита	ATEX	ATEX	ATEX
<b>Материалы</b>			
Статическое уплотнение	NBR	NBR	NBR
Рабочее колесо	EN-GJL-250	EN-GJL-250	EN-GJL-250
Уплотнение со стороны электродвигателя	Графит/стеатит	Графит/стеатит	Графит/стеатит
Торцовое уплотнение	SiC/SiC	SiC/SiC	SiC/SiC
Корпус электродвигателя	EN-GJL-250	EN-GJL-250	EN-GJL-250
Корпус насоса	EN-GJL-250	EN-GJL-250	EN-GJL-250
Вал насоса	1.4021 [AISI420]	1.4021 [AISI420]	1.4021 [AISI420]

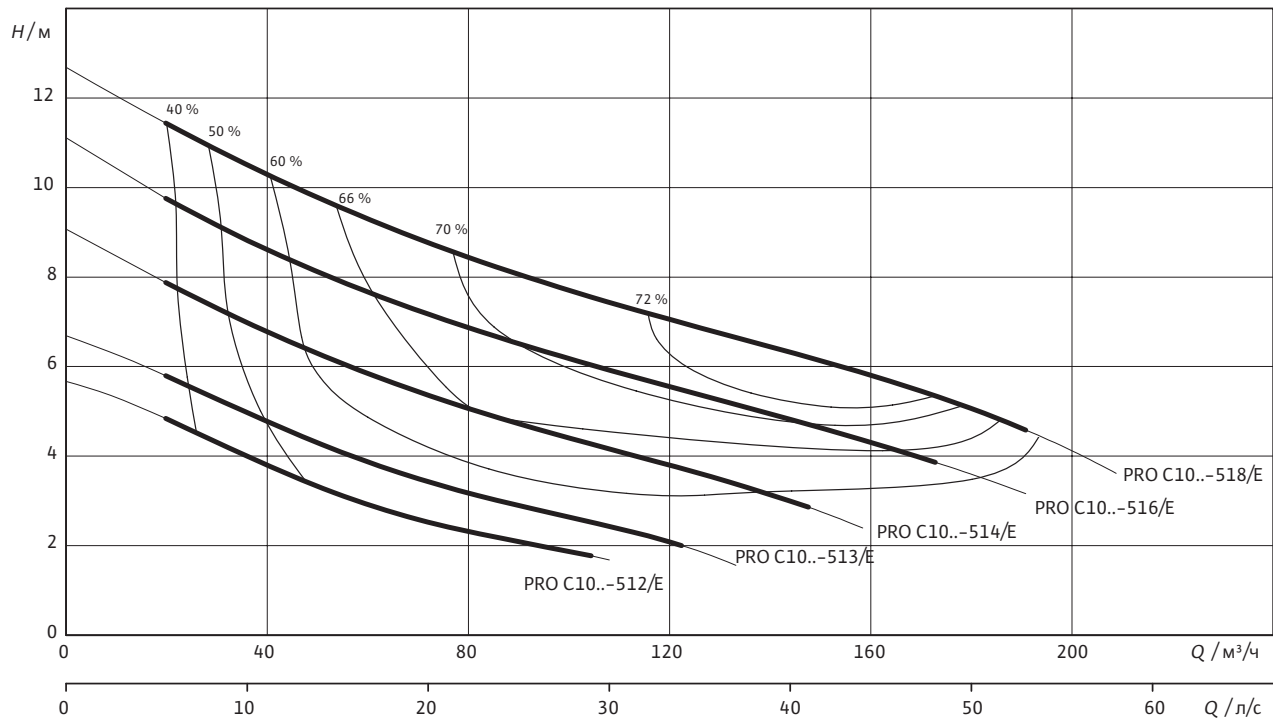
= имеется; - = не имеется; o = опционально

Технические характеристики			
Тип насоса	PRO V10DA-426/E...-O	PRO V10DA-428/E...-O	PRO V10DA-428/E...-O
Подключение к сети	3~400 В, 50 Гц	3~400 В, 50 Гц	3~400 В, 50 Гц
<b>Агрегат</b>			
Напорный патрубок	DN 100	DN 100	DN 100
Свободный сферический проход	100 мм	100 мм	100 мм
Макс. расход $Q_{max}$	140,9 м <sup>3</sup> /ч	88,3 м <sup>3</sup> /ч	155,1 м <sup>3</sup> /ч
Макс. напор $H_{max}$	11,1 м	13,5 м	13,6 м
Режим работы (в погруженном состоянии)	S1	S1	S1
Режим работы (в непогруженном состоянии)	S2-30 min / S3-25%	S2-30 min / S3-25%	-
Макс. глубина погружения	20 м	20 м	20 м
Класс защиты	IP 68	IP 68	IP 68
Температура перекачиваемой жидкости $T$	+3 ... +40 °C	+3 ... +40 °C	+3 ... +40 °C
<b>Данные электродвигателя</b>			
Номинальный ток $I_N$	8,1 А	8,1 А	9,4 А
Пусковой ток $I_A$	51 А	51 А	16 А
Номинальная мощность электродвигателя $P_2$	3,5 кВт	3,5 кВт	4,5 кВт
Потребляемая мощность $P_1$	4,5 кВт	4,5 кВт	5,8 кВт
Тип пуска	Прямой	Прямой	«Звезда/треугольник»
Номинальная частота вращения $n$	1393 об/мин	1393 об/мин	1405 об/мин
Класс нагревостойкости изоляции	F	F	F
Макс. частота включений	50 1/ч	50 1/ч	15 1/ч
Допустимый перепад напряжения	±10 %	±10 %	±10 %
<b>Кабель</b>			
Длина соединительного кабеля	10 м	10 м	10 м
Тип кабеля	H07RN-F	H07RN-F	H07RN-F
Сечение кабеля	7G1,5	7G1,5	10G1,5
Тип соединения кабеля	Разъемный	Разъемный	Неразъемный
<b>Оснащение/функции</b>			
Защита электродвигателя	Bimetall	Bimetall	Bimetall
Взрывозащита	ATEX	ATEX	ATEX
<b>Материалы</b>			
Статическое уплотнение	NBR	NBR	NBR
Рабочее колесо	EN-GJL-250	EN-GJL-250	EN-GJL-250
Уплотнение со стороны электродвигателя	Графит/стеатит	Графит/стеатит	Графит/стеатит
Торцовое уплотнение	SiC/SiC	SiC/SiC	SiC/SiC
Корпус электродвигателя	EN-GJL-250	EN-GJL-250	EN-GJL-250
Корпус насоса	EN-GJL-250	EN-GJL-250	EN-GJL-250
Вал насоса	1.4021 [AISI420]	1.4021 [AISI420]	1.4021 [AISI420]

= имеется; - не имеется; o = опционально

Характеристики Wilo-Rexa PRO C10-51.. - 50 Гц - 2900 об/мин

Одноканальное рабочее колесо - Свободный сферический проход: 100 мм



Характеристики согласно ISO 9906, приложение А. Указанный коэффициент полезного действия соответствует гидравлическому коэффициенту полезного действия.

Данные для заказа

Тип насоса	Номинальная мощность электродвигателя	Поплавковый выключатель	Сетевой штекер	Вес, прим.	Арт.-№ 1~230 В, 50 Гц	Арт.-№ 3~400 В, 50 Гц
	$P_2$ кВт			$m$ кг		
PRO C10DA-512/E...-O	1,1	-	-	77	6076766	6076767
PRO C10DA-513/E...-O	1,5	-	-	78	6076768	6076769
PRO C10DA-514/E...-O	2,5	-	-	80	-	6076770
PRO C10DA-516/E...-O	3,5	-	-	83	-	6076771
PRO C10DA-518/E...-O	3,5	-	-	84	-	6076772
PRO C10DA-518/E...-O	4,5	-	-	92	-	6076773

= имеется; - = не имеется; o = опционально

Дренаж/защита от паводков

Технические характеристики				
Тип насоса	PRO C10DA-512/Е...-О	PRO C10DA-512/Е...-О	PRO C10DA-513/Е...-О	PRO C10DA-513/Е...-О
Подключение к сети	1~230 В, 50 Гц	3~400 В, 50 Гц	1~230 В, 50 Гц	3~400 В, 50 Гц
<b>Агрегат</b>				
Напорный патрубок	DN 100	DN 100	DN 100	DN 100
Свободный сферический проход	100 мм	100 мм	100 мм	100 мм
Макс. расход $Q_{\text{max}}$	104 м <sup>3</sup> /ч	104 м <sup>3</sup> /ч	120 м <sup>3</sup> /ч	120 м <sup>3</sup> /ч
Макс. напор $H_{\text{max}}$	5,7 м	5,7 м	6,6 м	6,6 м
Режим работы (в погруженном состоянии)	S1	S1	S1	S1
Режим работы (в непогруженном состоянии)	S2-30 min / S3-25%	S2-30 min / S3-25%	S2-30 min / S3-25%	S2-30 min / S3-25%
Макс. глубина погружения	20 м	20 м	20 м	20 м
Класс защиты	IP 68	IP 68	IP 68	IP 68
Температура перекачиваемой жидкости $T$	+3 ... +40 °C	+3 ... +40 °C	+3 ... +40 °C	+3 ... +40 °C
<b>Данные электродвигателя</b>				
Номинальный ток $I_N$	7,3 А	3,0 А	9,4 А	3,7 А
Пусковой ток $I_A$	25 А	24,5 А	25 А	24,5 А
Номинальная мощность электродвигателя $P_2$	1,1 кВт	1,1 кВт	1,5 кВт	1,5 кВт
Потребляемая мощность $P_1$	1,7 кВт	1,5 кВт	2,2 кВт	2 кВт
Тип пуска	Прямой	Прямой	Прямой	Прямой
Номинальная частота вращения $n$	1453 об/мин	1436 об/мин	1419 об/мин	1413 об/мин
Класс нагревостойкости изоляции	F	F	F	F
Макс. частота включений	50 1/ч	50 1/ч	50 1/ч	50 1/ч
Допустимый перепад напряжения	±10 %	±10 %	±10 %	±10 %
<b>Кабель</b>				
Длина соединительного кабеля	10 м	10 м	10 м	10 м
Тип кабеля	H07RN-F	H07RN-F	H07RN-F	H07RN-F
Сечение кабеля	7G1,5	7G1,5	7G1,5	7G1,5
Тип соединения кабеля	Разъемный	Разъемный	Разъемный	Разъемный
<b>Оснащение/функции</b>				
Защита электродвигателя	Bimetall	Bimetall	Bimetall	Bimetall
Взрывозащита	ATEX	ATEX	ATEX	ATEX
<b>Материалы</b>				
Статическое уплотнение	NBR	NBR	NBR	NBR
Рабочее колесо	EN-GJL-250	EN-GJL-250	EN-GJL-250	EN-GJL-250
Уплотнение со стороны электродвигателя	Графит/стеатит	Графит/стеатит	Графит/стеатит	Графит/стеатит
Торцовое уплотнение	SiC/SiC	SiC/SiC	SiC/SiC	SiC/SiC
Корпус электродвигателя	EN-GJL-250	EN-GJL-250	EN-GJL-250	EN-GJL-250
Корпус насоса	EN-GJL-250	EN-GJL-250	EN-GJL-250	EN-GJL-250
Вал насоса	1.4021 [AISI420]	1.4021 [AISI420]	1.4021 [AISI420]	1.4021 [AISI420]

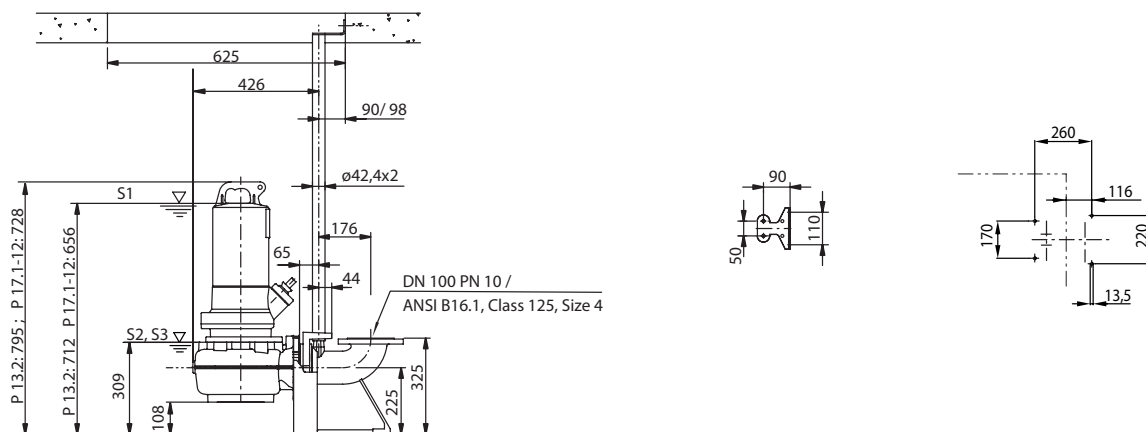
= имеется; - не имеется; о = опционально

Технические характеристики				
Тип насоса	PRO C10DA-514/Е...-О	PRO C10DA-516/Е...-О	PRO C10DA-518/Е...-О	PRO C10DA-518/Е...-О
Подключение к сети	3~400 В, 50 Гц	3~400 В, 50 Гц	3~400 В, 50 Гц	3~400 В, 50 Гц
<b>Агрегат</b>				
Напорный патрубок	DN 100	DN 100	DN 100	DN 100
Свободный сферический проход	100 мм	100 мм	100 мм	100 мм
Макс. расход $Q_{max}$	145 м <sup>3</sup> /ч	169 м <sup>3</sup> /ч	156 м <sup>3</sup> /ч	186 м <sup>3</sup> /ч
Макс. напор $H_{max}$	9,1 м	11,1 м	12,7 м	12,7 м
Режим работы (в погруженном состоянии)	S1	S1	S1	S1
Режим работы (в непогруженном состоянии)	S2-30 min / S3-25%	S2-30 min / S3-25%	S2-30 min / S3-25%	-
Макс. глубина погружения	20 м	20 м	20 м	20 м
Класс защиты	IP 68	IP 68	IP 68	IP 68
Температура перекачиваемой жидкости $T$	+3 ... +40 °C	+3 ... +40 °C	+3 ... +40 °C	+3 ... +40 °C
<b>Данные электродвигателя</b>				
Номинальный ток $I_N$	5,8 А	8,1 А	8,1 А	9,4 А
Пусковой ток $I_A$	35,5 А	51 А	51 А	16 А
Номинальная мощность электродвигателя $P_2$	2,5 кВт	3,5 кВт	3,5 кВт	4,5 кВт
Потребляемая мощность $P_1$	3,3 кВт	4,5 кВт	4,5 кВт	5,8 кВт
Тип пуска	Прямой	Прямой	Прямой	«Звезда/треугольник»
Номинальная частота вращения $n$	1402 об/мин	1393 об/мин	1393 об/мин	1405 об/мин
Класс нагревостойкости изоляции	F	F	F	F
Макс. частота включений	50 1/ч	50 1/ч	50 1/ч	15 1/ч
Допустимый перепад напряжения	±10 %	±10 %	±10 %	±10 %
<b>Кабель</b>				
Длина соединительного кабеля	10 м	10 м	10 м	10 м
Тип кабеля	H07RN-F	H07RN-F	H07RN-F	H07RN-F
Сечение кабеля	7G1,5	7G1,5	7G1,5	10G1,5
Тип соединения кабеля	Разъемный	Разъемный	Разъемный	Неразъемный
<b>Оснащение/функции</b>				
Защита электродвигателя	Bimetall	Bimetall	Bimetall	Bimetall
Взрывозащита	ATEX	ATEX	ATEX	ATEX
<b>Материалы</b>				
Статическое уплотнение	NBR	NBR	NBR	NBR
Рабочее колесо	EN-GJL-250	EN-GJL-250	EN-GJL-250	EN-GJL-250
Уплотнение со стороны электродвигателя	Графит/стеатит	Графит/стеатит	Графит/стеатит	Графит/стеатит
Торцовое уплотнение	SiC/SiC	SiC/SiC	SiC/SiC	SiC/SiC
Корпус электродвигателя	EN-GJL-250	EN-GJL-250	EN-GJL-250	EN-GJL-250
Корпус насоса	EN-GJL-250	EN-GJL-250	EN-GJL-250	EN-GJL-250
Вал насоса	1.4021 [AISI420]	1.4021 [AISI420]	1.4021 [AISI420]	1.4021 [AISI420]

= имеется; - = не имеется; o = опционально

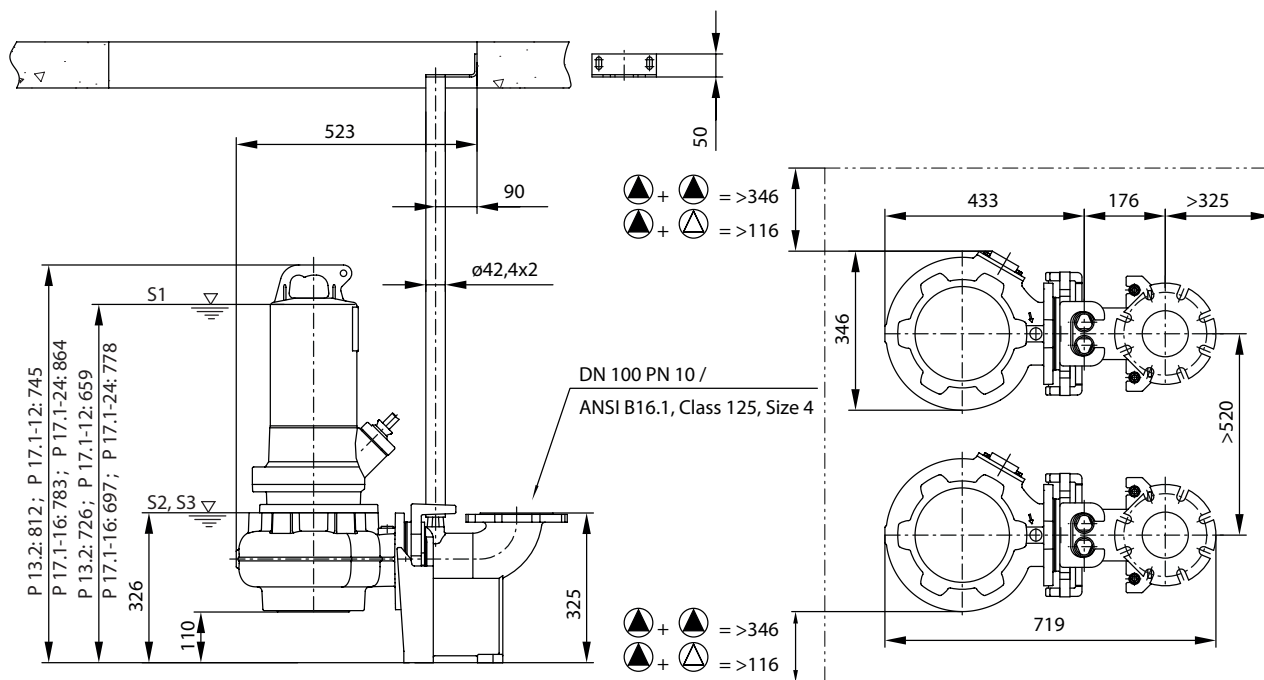
Габаритный чертеж

Wilo-Rexa PRO V10-42.. - Стационарная установка в погруженном состоянии



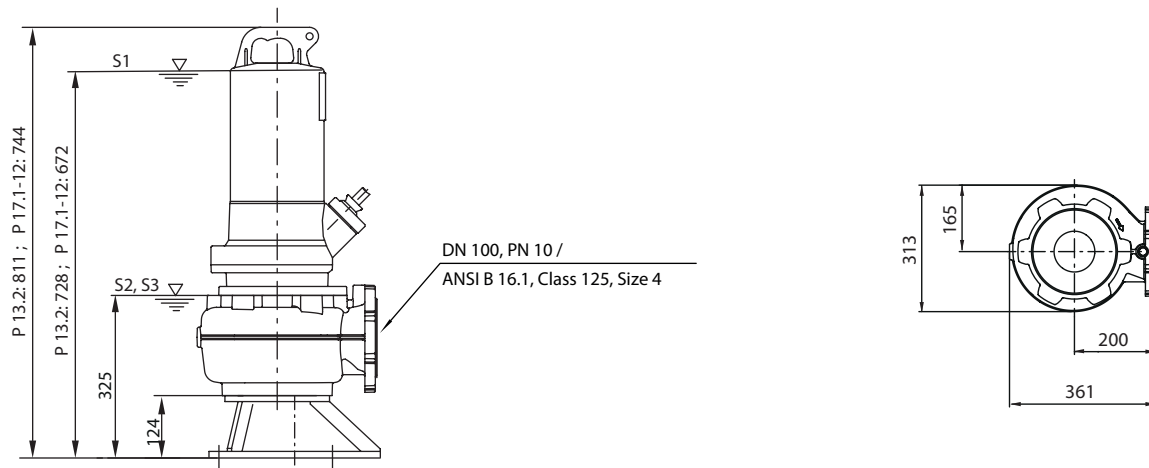
Габаритный чертеж

Wilo-Rexa PRO C10-51.. - Стационарная установка в погруженном состоянии



Габаритный чертеж

Wilo-Rexa PRO V10-42.. – стационарная установка в погруженном состоянии



Габаритный чертеж

Wilo-Rexa PRO C10-51.. – стационарная установка в погруженном состоянии

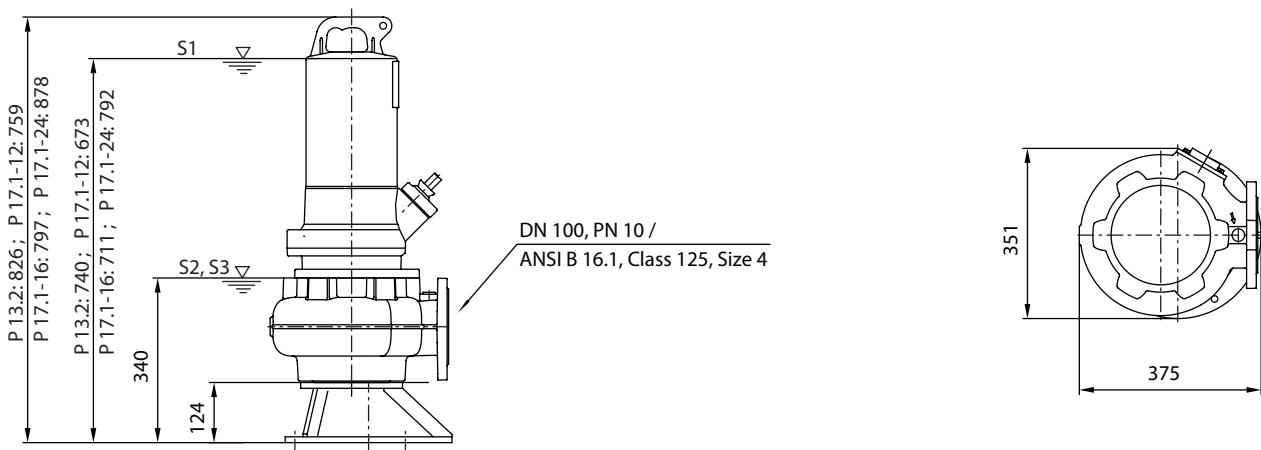
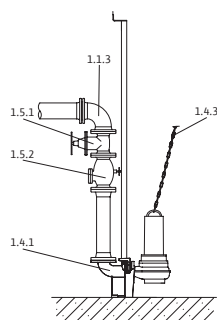
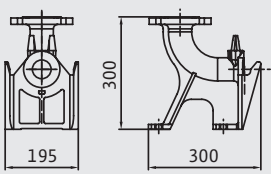
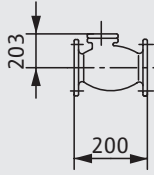
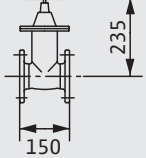
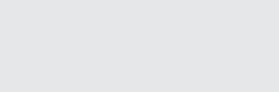

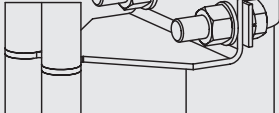
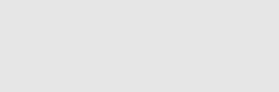
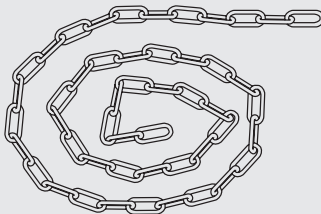


Схема монтажа

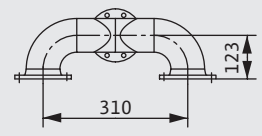
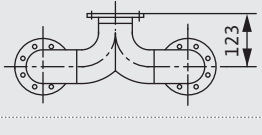


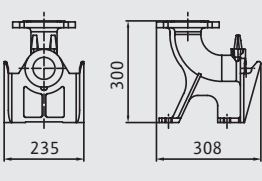
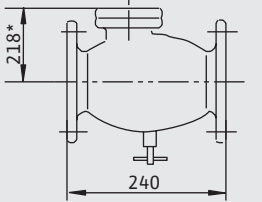
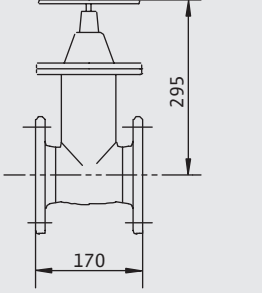
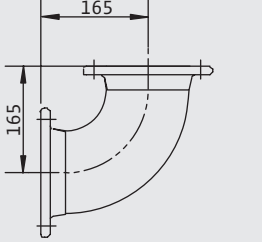
- 1.1.3 Колено трубы 90°
- 1.4.1 Устройство погружного монтажа
- 1.4.3 Цепь
- 1.5.1 Запорная арматура
- 1.5.2 Обратный клапан

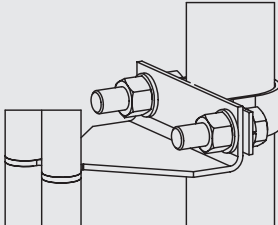
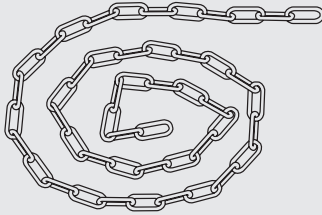
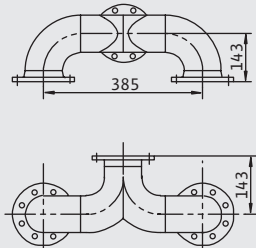
Принадлежности для стационарной установки в погруженном состоянии DN 50

Тип	Номер позиции	Описание	Арт.-№
Устройство погружного монтажа DN50/2RK	1.4.1	 Из чугуна EN-GJL-250, лакированное, опорное колено с фланцевым соединением DN50, включая зацепной фланец насоса, верхний фиксатор двух трубных направляющих из нержавеющей стали для крепления на стене шахты, профильное уплотнение и монтажные принадлежности; 2 направляющие трубы (26,9x2 мм) в комплект не входят!	6070146
Обратный клапан DN 50	1.5.2	 Из серого чугуна EN-GJL-250, согласно DIN EN 12050-4, включая 1 комплект монтажных принадлежностей	2017166
Задвижка DN 50	1.5.1	 Из серого чугуна EN-GJL-250, включая 1 комплект монтажных принадлежностей	2017160
Верхнее крепление трубных направляющих на напорной трубе DN50 из чугуна	1.4.1	 для двух направляющих труб из нержавеющей стали для их крепления к чугунной трубе, включая монтажные принадлежности	6066851
Верхнее крепление трубных направляющих на напорной трубе DN50 из стали	1.4.1	 для двух направляющих труб из нержавеющей стали для их крепления к стальной трубе, включая монтажные принадлежности	6061084
Промежуточное крепление трубных направляющих на напорной трубе DN50 из чугуна	1.4.1	 для двух направляющих труб из нержавеющей стали для их крепления к чугунной трубе, включая монтажные принадлежности	6066852
Промежуточное крепление трубных направляющих на напорной трубе DN50 из стали	1.4.1	 для двойной направляющей трубы из нержавеющей стали для их крепления к стальной трубе, включая монтажные принадлежности	6066846
Цепь PCS-CE, сталь оцинкованная, 400 кг, 5 м	1.4.3	 Цепь с 2 карабинами из оцинкованной стали. Несущая способность: 400 кг	6063140
Цепь PCS-CE, сталь оцинкованная, 400 кг, 10 м	1.4.3	Цепь с 2 карабинами из оцинкованной стали. Несущая способность: 400 кг	6063142
Цепь PCS-CE, нержавеющая сталь, 400 кг, 5 м	1.4.3	Цепь с 2 карабинами из нержавеющей стали	6063136
Цепь PCS-CE, нержавеющая сталь, 400 кг, 10 м	1.4.3	Цепь с 2 карабинами из нержавеющей стали 1.4401. Несущая способность: 400 кг	6063138

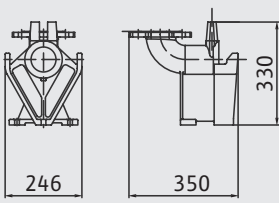
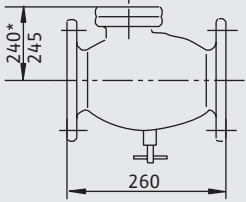
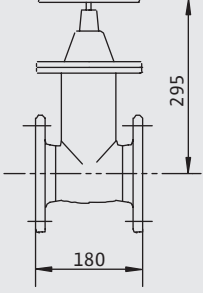
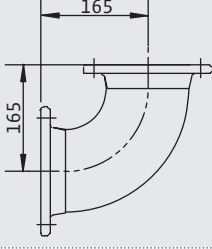
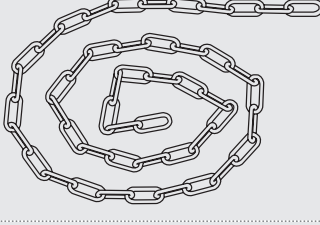
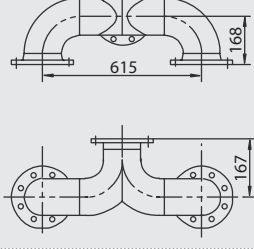


Принадлежности для стационарной установки в погруженном состоянии DN 50				
Тип	Номер позиции	Описание	Арт.-№	
Тройник DN 50	1.1.5	 	из оцинкованной стали, фланец PN 10/16 согласно DIN 2501 с 2 комплектами монтажных принадлежностей	2019042
Монтажные принадлежности DN 40/50/65, PN 10	1.4.12		для фланцевого соединения, с винтами, гайками и плоским уплотнением	6076963
90°-колено DN 50	1.1.3		из чугуна с шаровидным графитом 400-15, с 2 фланцами, включая 1 набор монтажных принадлежностей	2018053

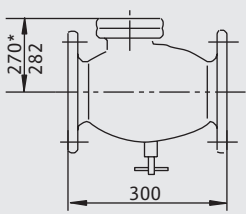
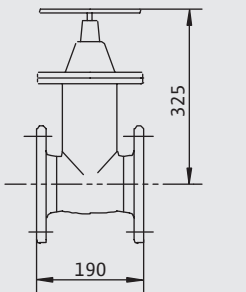
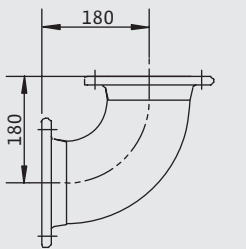
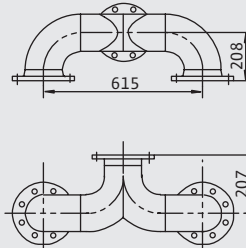
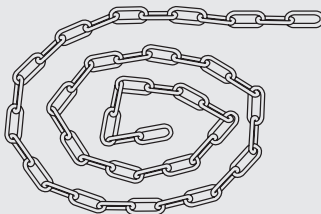
Принадлежности для стационарной установки в погруженном состоянии DN 65				
Тип	Номер позиции	Описание	Арт.-№	
Устройство погружного монтажа DN65/2RK	1.4.1		Из чугуна EN-GJL-250, лакированное, опорное колесо с фланцевым соединением DN65, включая зацепной фланец насоса, верхний фиксатор двух трубных направляющих из нержавеющей стали для крепления на стене шахты, профильное уплотнение и монтажные принадлежности; 2 направляющие трубы (26,9x2 мм) в комплект не входят!	6070150
Обратный клапан DN 65	1.5.2		Из серого чугуна EN-GJL-250, согласно DIN EN 12050-4, включая 1 комплект монтажных принадлежностей	2017167
Задвижка DN 65	1.5.1		Из серого чугуна EN-GJL-250, включая 1 комплект монтажных принадлежностей	2017161
90°-колено DN 65	1.1.3		из чугуна с шаровидным графитом 400-15, с 2 фланцами, включая 1 набор монтажных принадлежностей	2017183

Принадлежности для стационарной установки в погруженном состоянии DN 65				
Тип	Номер позиции		Описание	Арт.-№
Верхнее крепление трубных направляющих на напорной трубе DN65 из чугуна	1.4.1		для двух направляющих труб из нержавеющей стали для их крепления к чугунной трубе, включая монтажные принадлежности	6066847
Верхнее крепление трубных направляющих на напорной трубе DN65 из стали	1.4.1		для двух направляющих труб из нержавеющей стали для их крепления к стальной трубе, включая монтажные принадлежности	6066848
Промежуточное крепление трубных направляющих на напорной трубе DN65 из чугуна	1.4.1		для двух направляющих труб из нержавеющей стали для их крепления к чугунной трубе, включая монтажные принадлежности	6066849
Промежуточное крепление трубных направляющих на напорной трубе DN65 из стали	1.4.1		для двух направляющих труб из нержавеющей стали для их крепления к стальной трубе, включая монтажные принадлежности	6066850
Цепь PCS-CE, сталь оцинкованная, 400 кг, 5 м	1.4.3		Цепь с 2 карабинами из оцинкованной стали. Несущая способность: 400 кг	6063140
Цепь PCS-CE, сталь оцинкованная, 400 кг, 10 м	1.4.3		Цепь с 2 карабинами из нержавеющей стали	6063142
Цепь PCS-CE, нержавеющая сталь, 400 кг, 5 м	1.4.3		Цепь с 2 карабинами из нержавеющей стали 1.4401. Несущая способность: 400 кг	6063136
Цепь PCS-CE, нержавеющая сталь, 400 кг, 10 м	1.4.3			6063138
Тройник DN 65	1.1.5		из оцинкованной стали, фланец PN 10/16 согласно DIN 2501 с 2 комплектами монтажных принадлежностей	2017178
Монтажные принадлежности DN 40/50/65, PN 10	1.4.12		для фланцевого соединения, с винтами, гайками и плоским уплотнением	6076963

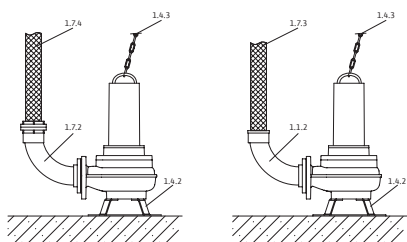
## Принадлежности для стационарной установки в погруженном состоянии DN 80

Тип	Номер позиции	Описание	Арт.-№
Устройство погружного монтажа DN 80/2RK	1.4.1	 Из чугуна EN-GJL-250, лакированное, опорное колено с фланцевым соединением DN80, включая зацепной фланец насоса, верхний фиксатор двух трубных направляющих из нержавеющей стали для крепления на стене шахты, профильное уплотнение и монтажные принадлежности; 2 направляющие трубы (4,2x2 мм) в комплект не входят.	6082333
Обратный клапан DN 80	1.5.2	 Из серого чугуна EN-GJL-250, согласно DIN EN 12050-4, включая 1 комплект монтажных принадлежностей	2017168
Задвижка DN 80	1.5.1	 Из серого чугуна EN-GJL-250, включая 1 комплект монтажных принадлежностей	2017162
90°-колено DN 80	1.1.3	 из чугуна с шаровидным графитом 400-15, с 2 фланцами, включая 1 набор монтажных принадлежностей	2012064
Цепь PCS-CE, сталь оцинкованная, 400 кг, 5 м	1.4.3		6063140
Цепь PCS-CE, сталь оцинкованная, 400 кг, 10 м	1.4.3		6063142
Цепь PCS-CE, нержавеющая сталь, 400 кг, 5 м	1.4.3		6063136
Цепь PCS-CE, нержавеющая сталь, 400 кг, 10 м	1.4.3		6063138
Тройник DN 80	1.1.5	 из оцинкованной стали, фланец PN 10/16 согласно DIN 2501 с 2 комплектами монтажных принадлежностей	2017179
Монтажные принадлежности DN 80/100, PN 10	1.4.12	для фланцевого соединения, с винтами, гайками и плоским уплотнением	6077521

Принадлежности для стационарной установки в погруженном состоянии DN 50

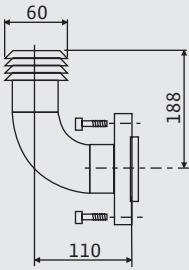
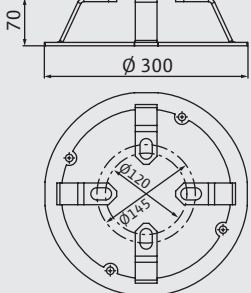
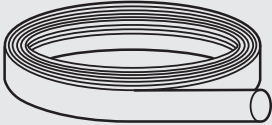
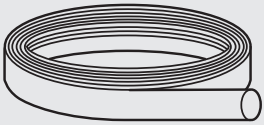
Тип	Номер позиции		Описание	Арт.-№
Обратный клапан DN 100	1.5.2		Из серого чугуна EN-GJL-250, согласно DIN EN 12050-4, включая 1 комплект монтажных принадлежностей	2017169
Задвижка DN 100	1.5.1		Из серого чугуна EN-GJL-250, включая 1 комплект монтажных принадлежностей	2017163
90°-колени DN 100	1.1.3		из чугуна с шаровидным графитом 400-15, с 2 фланцами, включая 1 набор монтажных принадлежностей	2004669
Тройник DN 100	1.1.5		из стали, оцинкованный, фланец PN 10/16 согласно DIN 2501 с 2 комплектами монтажных принадлежностей	2017180
Монтажные принадлежности DN 80/100, PN 10	1.4.12		для фланцевого соединения, с винтами, гайками и плоским уплотнением	6077521
Цепь PCS-CE, сталь оцинкованная, 400 кг, 5 м	1.4.3		Цепь с 2 карабинами из оцинкованной стали. Несущая способность: 400 кг	6063140
Цепь PCS-CE, сталь оцинкованная, 400 кг, 10 м	1.4.3			6063142
Цепь PCS-CE, нержавеющая сталь, 400 кг, 5 м	1.4.3		Цепь с 2 карабинами из нержавеющей стали	6063136
Цепь PCS-CE, нержавеющая сталь, 400 кг, 10 м	1.4.3		1.4401. Несущая способность: 400 кг	6063138
Устройство погружного монтажа DN 100/2RK	1.4.1			Из чугуна EN-GJL-250, лакированное, опорное колесо с фланцевым соединением DN100, включая зацепной фланец насоса, верхний фиксатор двух трубных направляющих из нержавеющей стали для крепления на стене шахты, профильное уплотнение и монтажные принадлежности; 2 направляющие трубы (42,4x2 мм) в комплект не входят.

## Схема монтажа



- 1.1.2 Колено трубы 90° с патрубком для подключения шланга
- 1.4.2 Донная опора насоса
- 1.4.3 Цепь
- 1.7.3 Напорный шланг
- 1.7.4 Напорный шланг с муфтой Storz
- 1.7.5 Колено трубы 90° с муфтой Storz

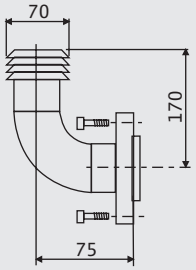
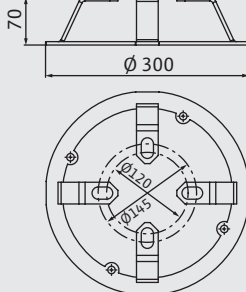
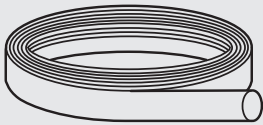
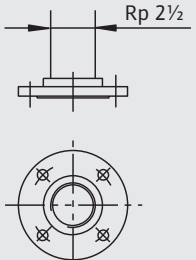
## Принадлежности для мобильной установки в погружном состоянии DN 50

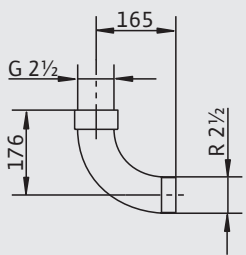
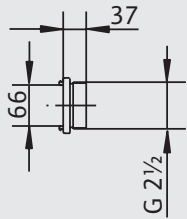
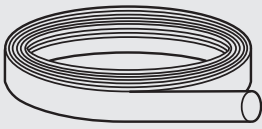
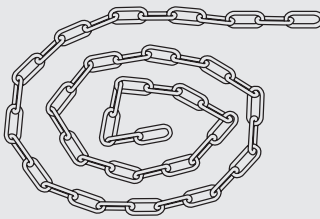
Тип	Номер позиции	Описание	Арт.-№	
90°-колено DN 50/60 мм	1.1.2		из ПВХ, со штуцером $\varnothing$ 60 мм, фланец со стороны насоса, включая 1 комплект монтажных принадлежностей	4027344
Донная опора DN 50/65	1.4.2		Из стали (S235JR), с порошковым покрытием, включая крепежные детали	6064666
Напорный шланг из синтетического материала 3 м, $\varnothing$ 60 мм	1.7.3			2027644
Напорный шланг из синтетического материала 5 м, $\varnothing$ 60 мм	1.7.3		Внутренний $\varnothing$ 60 мм, PN 6, включая шланговый хомут	2027645
Напорный шланг из синтетического материала 10 м, $\varnothing$ 60 мм	1.7.3			2018106
Напорный шланг из синтетического материала 15 м, $\varnothing$ 60 мм	1.7.3			2027646
Жесткая муфта-комплект Storz C/DN 50	1.7.2		С 90°-коленом и фланцевым соединением; колено из серого чугуна EN-GJL-250, муфта Storz из алюминия, включая 1 комплект монтажных принадлежностей	6031671
Напорный шланг из синтетического волокна 5 м, с муфтой Storz C	1.7.4			6003651
Напорный шланг из синтетического волокна 10 м, с муфтой Storz C	1.7.4		Внутренний $\varnothing$ 52 мм, включая муфту, 12/40 бар	6003650
Напорный шланг из синтетического волокна 20 м, с муфтой Storz C	1.7.4			6003649

Принадлежности для мобильной установки в погруженном состоянии DN 50

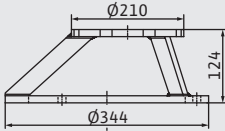
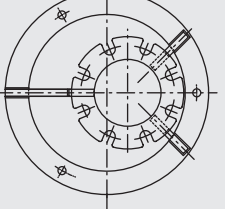
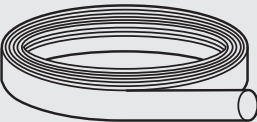
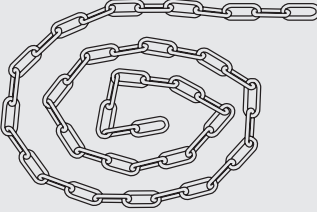
Тип	Номер позиции	Описание	Арт.-№
Цепь PCS-CE, сталь оцинкованная, 400 кг, 5 м	1.4.3		6063140
Цепь PCS-CE, сталь оцинкованная, 400 кг, 10 м	1.4.3		6063142
Цепь PCS-CE, нержавеющая сталь, 400 кг, 5 м	1.4.3		6063136
Цепь PCS-CE, нержавеющая сталь, 400 кг, 10 м	1.4.3		6063138

Принадлежности для мобильной установки в погруженном состоянии DN 65

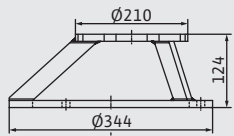
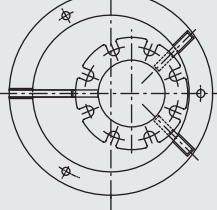
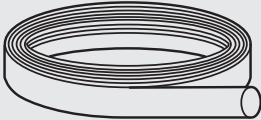
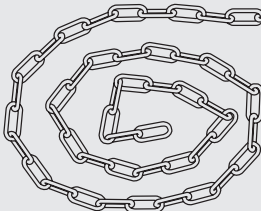
Тип	Номер позиции	Описание	Арт.-№	
90°-колени DN 65/70 мм	1.1.2		из серого чугуна (EN-GJL-250), со штуцером $\varnothing$ 70 мм, фланец со стороны насоса, включая 1 комплект монтажных принадлежностей	4027346
Донная опора DN 50/65	1.4.2		Из стали (S235JR), с порошковым покрытием, включая крепежные детали	6064666
Напорный шланг из синтетического материала 10 м, $\varnothing$ 70 мм	1.7.3		Внутренний $\varnothing$ 70 мм, PN 8, включая шланговый хомут	2014151
Переходник с фланца DN 65 на резьбу Rp 2½	1.1.7		Из оцинкованной стали, DN 65 с внутренней резьбой Rp 2½, включая 1 комплект монтажных принадлежностей	4015204

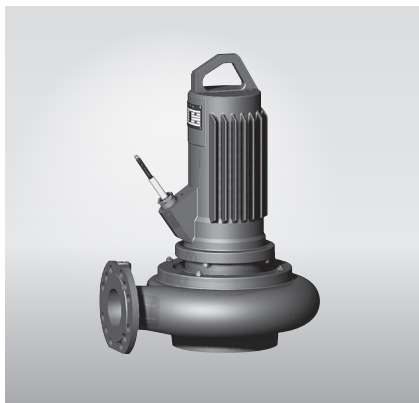
Принадлежности для мобильной установки в погруженном состоянии DN 65				
Тип	Номер позиции		Описание	Арт.-№
90°-колено G 2½	1.1.1		из оцинкованной стали, с внутренней/наружной резьбой G 2½/R 2½	4015212
Жесткая муфта Storз C/G 2½	1.7.5		Из алюминия, соединение Storз C, с наружной резьбой	2015234
Напорный шланг из синтетического волокна 5 м, с муфтой Storз C	1.7.4			6003651
Напорный шланг из синтетического волокна 10 м, с муфтой Storз C	1.7.4		Внутренний Ø 52 мм, включая муфту, 12/40 бар	6003650
Напорный шланг из синтетического волокна 20 м, с муфтой Storз C	1.7.4			6003649
Цепь PCS-CE, сталь оцинкованная, 400 кг, 5 м	1.4.3		Цепь с 2 карабинами из оцинкованной стали. Несущая способность: 400 кг	6063140
Цепь PCS-CE, сталь оцинкованная, 400 кг, 10 м	1.4.3			6063142
Цепь PCS-CE, нержавеющая сталь, 400 кг, 5 м	1.4.3		Цепь с 2 карабинами из нержавеющей стали	6063136
Цепь PCS-CE, нержавеющая сталь, 400 кг, 10 м	1.4.3		1.4401. Несущая способность: 400 кг	6063138

Принадлежности для мобильной установки в погруженном состоянии DN 80

Тип	Номер позиции		Описание	Арт.-№	
Донная опора DN 80/100	1.4.2		Из стали (S235JR), с порошковым покрытием, включая крепежные детали	6065949	
	1.4.2		Из нержавеющей стали (1.4571), включая крепежный материал	6065953	
Жесткая муфта-комплект Storз B/DN 80	1.7.2		С 90°-коленом и фланцевым соединением; колено из серого чугуна EN-GJL-250, муфта Storз из алюминия, включая 1 комплект монтажных принадлежностей	6031385	
Напорный шланг из синтетического волокна 5 м, с муфтой Storз B	1.7.4			6003052	
Напорный шланг из синтетического волокна 10 м, с муфтой Storз B	1.7.4		Внутренний Ø 75 мм, включая муфту, 12/40 бар	6003051	
Напорный шланг из синтетического волокна 20 м, с муфтой Storз B	1.7.4			6003050	
Цепь PCS-CE, сталь оцинкованная, 400 кг, 5 м	1.4.3			Цепь с 2 карабинами из оцинкованной стали. Несущая способность: 400 кг	6063140
Цепь PCS-CE, сталь оцинкованная, 400 кг, 10 м	1.4.3			6063142	
Цепь PCS-CE, нержавеющая сталь, 400 кг, 5 м	1.4.3			Цепь с 2 карабинами из нержавеющей стали 1.4401. Несущая способность: 400 кг	6063136
Цепь PCS-CE, нержавеющая сталь, 400 кг, 10 м	1.4.3				6063138



Принадлежности для мобильной установки в погруженном состоянии DN 100				
Тип	Номер позиции		Описание	Арт.-№
Жесткая муфта-комплект Storz A/DN 100	1.7.2		С 90°-коленом и фланцевым соединением; колено из серого чугуна EN-GJL-250, муфта Storz из алюминия, включая 1 комплект монтажных принадлежностей	6031672
Донная опора DN 80/100	1.4.2		Из стали (S235JR), с порошковым покрытием, включая крепежные детали	6065949
	1.4.2		Из нержавеющей стали (1.4571), включая крепежный материал	6065953
Напорный шланг из синтетического волокна 5 м, с муфтой Storz A	1.7.4			6022391
Напорный шланг из синтетического волокна 10 м, с муфтой Storz A	1.7.4		Внутренний Ø 102 мм, включая муфту, 8/20 бар	6022392
Напорный шланг из синтетического волокна 20 м, с муфтой Storz A	1.7.4			6022393
Цепь PCS-CE, сталь оцинкованная, 400 кг, 5 м	1.4.3			6063140
Цепь PCS-CE, сталь оцинкованная, 400 кг, 10 м	1.4.3		Цепь с 2 карабинами из оцинкованной стали. Несущая способность: 400 кг	6063142
Цепь PCS-CE, нержавеющая сталь, 400 кг, 5 м	1.4.3			6063136
Цепь PCS-CE, нержавеющая сталь, 400 кг, 10 м	1.4.3		Цепь с 2 карабинами из нержавеющей стали 1.4401. Несущая способность: 400 кг	6063138



Изменение в серии

## Wilo-EMU FA (стандартный вариант)



### Тип

Погружной насос для отвода сточных вод без системы внутреннего охлаждения для длительного режима работы для стационарной и мобильной установки в погруженном состоянии.

### Обозначение

например: **Wilo-EMU FA 08.22W-133 + T 12-2/11GEx**

<b>FA</b>	Погружной насос для отвода сточных вод
<b>08</b>	x10 = номинальный диаметр подсоединения к напорному патрубку, напр., DN 80
<b>22</b>	Условный показатель подача-напор
<b>W</b>	Тип рабочего колеса: W = свободновихревое рабочее колесо E = одноканальное рабочее колесо Z = двухканальное рабочее колесо
<b>133</b>	Диаметр рабочего колеса в мм
<b>T</b>	Заполненный воздухом электродвигатель без системы охлаждения в герметичном корпусе
<b>12</b>	Типоразмер
<b>2</b>	Число полюсов электродвигателя
<b>11</b>	x10 = длина пакета в мм
<b>G</b>	Исполнение уплотнения H = кольцевое уплотнение вала/торцовое уплотнение G = два отдельных торцовых уплотнения
<b>Ex</b>	Взрывозащищенное исполнение согласно АТЕХ

### Особенности/преимущества продукции

- Надежность в эксплуатации благодаря гидравлическим частям со свободновихревыми и одноканальными рабочими колесами с большим свободным проходом
- Технологическая надежность благодаря опциональной функции контроля герметичности камеры уплотнений

### Применение

Перекачивание следующих жидкостей:

- Сточные воды с фекалиями;
- Предварительно очищенные сточные воды без фекалий и длиноволокнистых фракций;
- Загрязненная вода;

### Технические характеристики

- Электроподключение к сети: 3~400 В, 50 Гц
- Режим работы в погруженном состоянии: S1
- Режим работы в непогруженном состоянии: S2-15 или S2-30
- Контроль электродвигателя: Встроенный датчик защиты электродвигателя от перегрева
- Класс защиты: IP68
- Класс нагревостойкости изоляции: H
- Температура перекачиваемой жидкости: от 3 до 40 °C
- Длина кабеля: 10 м
- Свободный проход от 45 до 100 мм.
- Макс. глубина погружения: 20 м

### Оснащение/функции

- Высокопрочное исполнение из серого чугуна
- Электродвигатели насосов с сухим ротором в герметичном корпусе с взрывозащитой в соответствии с АТЕХ
- Встроенный датчик защиты электродвигателя от перегрева

### Материалы

- Корпус насоса: EN-GJL-250
- Рабочее колесо: EN-GJL или EN-GJS
- Статические уплотнения: NBR
- Уплотнение со стороны перекачиваемой жидкости: торцовое уплотнение из SiC/SiC
- Уплотнение со стороны электродвигателей (в зависимости от типа):
  - уплотнение вала из NBR
  - торцовое уплотнение из SiC/SiC или графита/керамики
- Корпус электродвигателя: EN-GJL-250
- Вал: нержавеющая сталь 1.4021

### Описание/конструкция

Погружной насос для отвода сточных вод выполнен как блочный агрегат для стационарной и мобильной установки в погруженном состоянии.

### Гидравлическая часть

Горизонтальный напорный патрубок для фланцевого подсоединения. Максимально допустимое содержание сухого вещества составляет в зависимости от типа гидравлической части и рабочего колеса 8%. Применяются следующие типы рабочих колес:

- Свободновихревое рабочее колесо (W)
- Одноканальное рабочее колесо (E)
- Двухканальное рабочее колесо (Z)

Все гидравлические части с одноканальными рабочими колесами оснащены стационарным и вращающимся кольцом щелевого уплотнения из закаленного материала. Они способствуют тому, что КПД агрегата остается в течение долгого времени на одинаково высоком уровне, и снижают расходы на техобслуживание.

### Электродвигатель

Электродвигатели с поверхностным охлаждением (тип Т) не имеют собственной системы охлаждения и отводят тепло через детали корпуса непосредственно в окружающую перекачиваемую жидкость. Поэтому данные электродвигатели могут использоваться погруженном состоянии в длительном режиме работы. В зависимости от типоразмера они могут эксплуатироваться в кратковременном режиме работы также в непогруженном состоянии.

У всех электродвигателей имеется камера уплотнений для защиты электродвигателя от попадания в него перекачиваемой жидкости. К ней имеется доступ снаружи и опционально герметичность торцового уплотнения со стороны перекачиваемой жидкости может контролироваться при помощи стержневого электрода. Все используемые типы жидкости для заполнения различных камер поддаются биологическому расщеплению и экологически безвредны.

Кабельный ввод имеет продольную герметизацию, длина кабеля составляет 10 м, кабель имеет свободные концы.

### Уплотнение

В зависимости от типа электродвигателя возможны следующие варианты уплотнения со стороны перекачиваемой жидкости и со стороны электродвигателя:

- Вариант Н: со стороны перекачиваемой жидкости – торцовое уплотнение, со стороны электродвигателя – радиальное уплотнение вала
- Вариант G: два независимо работающих торцовых уплотнения
- Вариант К: кассетное уплотнение, состоящее из двух независимо работающих торцовых уплотнений в едином корпусе из нержавеющей стали

### Взрывозащищенное исполнение

Двигатели имеют взрывозащищенное исполнение в соответствии с директивой АТЕХ.

### Комплект поставки

- Готовый к подсоединению погружной насос для отвода сточных вод с кабелем электропитания длиной 10 м без штекера
- Инструкция по монтажу и эксплуатации

### Ввод в эксплуатацию

#### Эксплуатация с электродвигателем в непогруженном состоянии

Для электродвигателей с поверхностным охлаждением (Т-двигатель) понижение уровня перекачиваемой жидкости ниже верха электродвигателя допускается только в случае, если в характеристиках указан режим работы в непогруженном состоянии. Для этого обратить внимание на данные фирменной табличке.

#### Защита от сухого хода

Для предотвращения всасывания воздуха гидравлический корпус должен находиться всегда в погруженном состоянии. При колеблющемся уровне воды должно произойти автоматическое отключение, как только будет достигнут минимальный уровень воды.

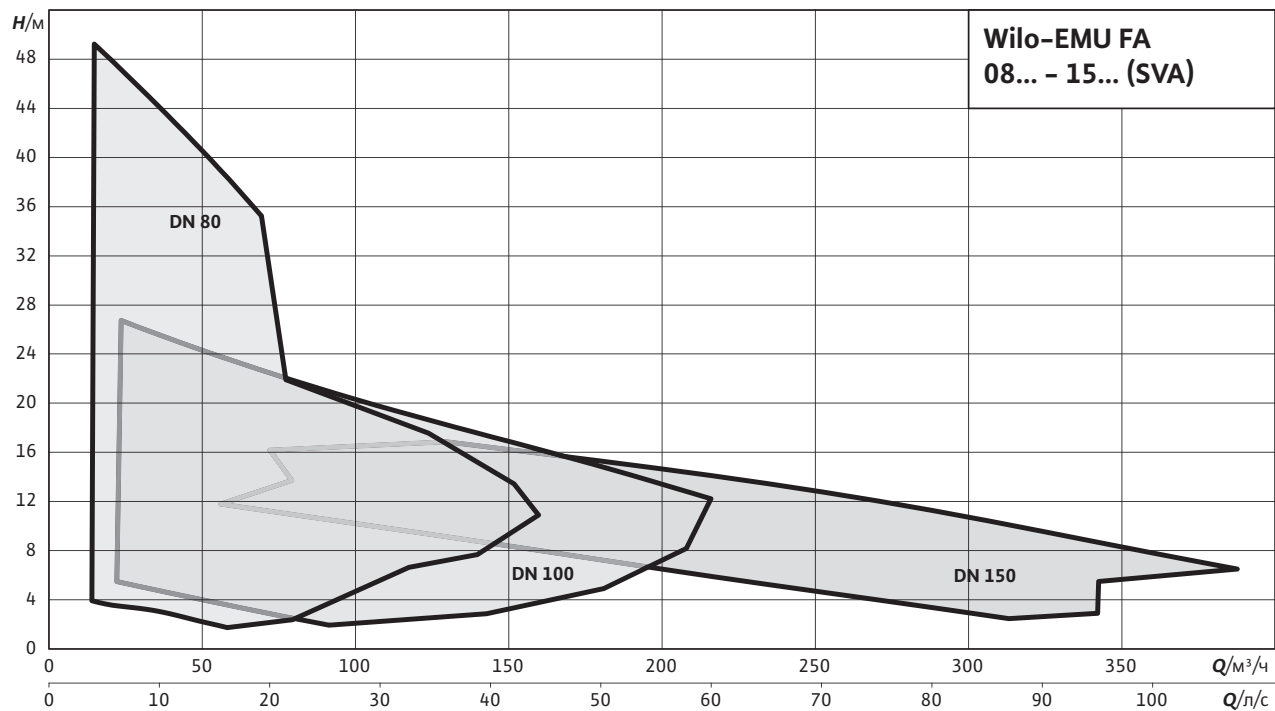
#### Установка

горизонтальная установка **не** возможна!

**Принадлежности**

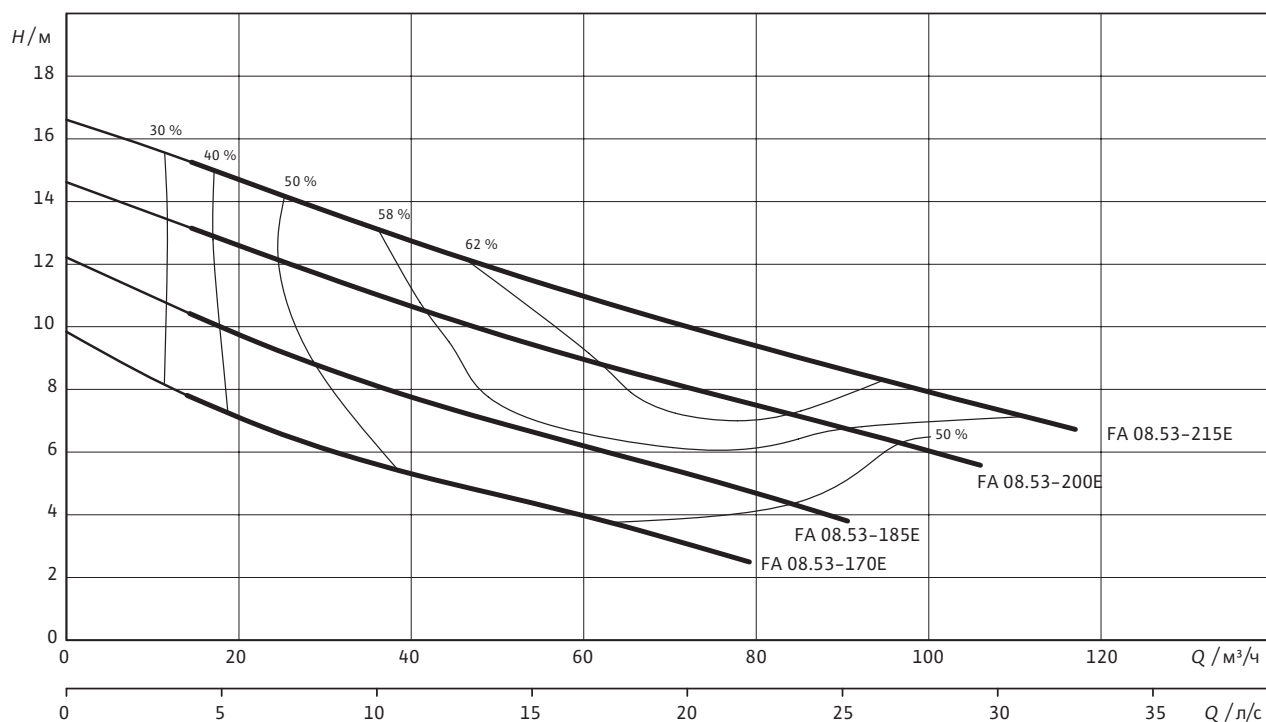
- Устройство погружного монтажа или донная опора насоса
- Различные переходники и муфты Storz
- Цепи
- Крепежные комплекты с анкерной стяжкой
- Приборы управления, реле и штекеры

**Рабочее поле**



## Характеристики Wilo-EMU FA 08.53E – 50 Гц – 1450 об/мин

Одноканальное рабочее колесо – Свободный сферический проход: 70 мм



Характеристики согласно ISO 9906, приложение А Указанные коэффициенты полезного действия соответствуют гидравлическому коэффициенту полезного действия.

## Данные для заказа

Wilo-EMU FA (стандартный вариант)

Подключение к сети

№ арт.

FA 08.53-170E + T 13-4/9HEX

3~400 В, 50 Гц

6047614

FA 08.53-185E + T 13-4/12HEX

3~400 В, 50 Гц

6047616

FA 08.53-200E + T 13-4/18HEX

3~400 В, 50 Гц

6047618

FA 08.53-215E + T 13-4/18HEX

3~400 В, 50 Гц

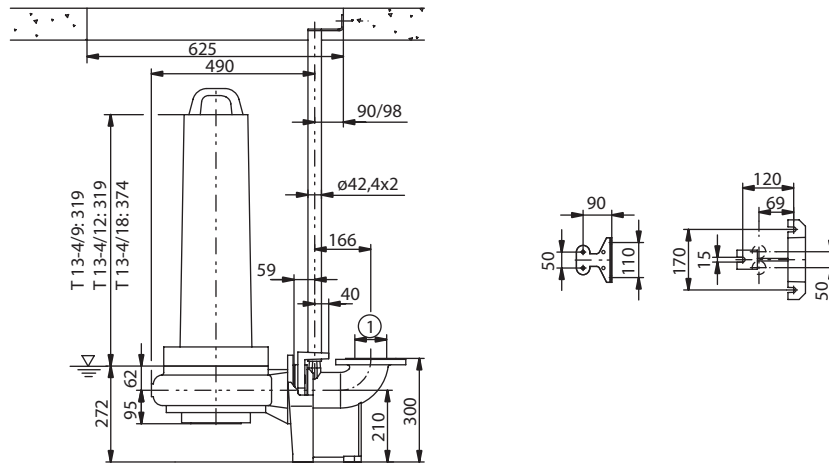
6046643

Технические характеристики				
Тип насоса	FA 08.53-170E + T 13-4/9HEX	FA 08.53-185E + T 13-4/12HEX	FA 08.53-200E + T 13-4/18HEX	FA 08.53-215E + T 13-4/18HEX
Подключение к сети	3~400 В, 50 Гц	3~400 В, 50 Гц	3~400 В, 50 Гц	3~400 В, 50 Гц
<b>Агрегат</b>				
Напорный патрубок	DN 80	DN 80	DN 80	DN 80
Свободный сферический проход	70 мм	70 мм	70 мм	70 мм
Макс. расход $Q_{max}$	79,3 м <sup>3</sup> /ч	90,6 м <sup>3</sup> /ч	106 м <sup>3</sup> /ч	117 м <sup>3</sup> /ч
Макс. напор $H_{max}$	9,7 м	12,2 м	13,2 м	15,2 м
Режим работы (в погруженном состоянии)	S1	S1	S1	S1
Режим работы (в непогруженном состоянии)	S2-15 min	S2-15 min	S2-15 min	S2-15 min
Макс. глубина погружения	20 м	20 м	20 м	20 м
Класс защиты	IP 68	IP 68	IP 68	IP 68
Температура перекачиваемой жидкости $T$	+3 ... +40 °C	+3 ... +40 °C	+3 ... +40 °C	+3 ... +40 °C
Вес, прим. $m$	66,5 кг	68,5 кг	73,5 кг	73,5 кг
<b>Данные электродвигателя</b>				
Номинальный ток $I_N$	4.2 А	5.1 А	9.2 А	9.2 А
Пусковой ток $I_A$	16 А	20 А	32 А	32 А
Номинальная мощность электродвигателя $P_2$	1,75 кВт	2,25 кВт	4 кВт	4 кВт
Потребляемая мощность $P_1$	2,5 кВт	3 кВт	5 кВт	5 кВт
Тип пуска	Прямой	Прямой	Прямой	Прямой
Номинальная частота вращения $n$	1310 об/мин	1350 об/мин	1400 об/мин	1400 об/мин
Класс нагревостойкости изоляции	F	F	F	F
Рекомендованная частота включений	-	-	-	-
Макс. частота включений	15 1/ч	15 1/ч	15 1/ч	15 1/ч
Допустимый перепад напряжения	±10 %	±10 %	±10 %	±10 %
<b>Кабель</b>				
Длина соединительного кабеля	10 м	10 м	10 м	10 м
Тип кабеля	H07RN-F	H07RN-F	H07RN-F	H07RN-F
Сечение кабеля	7G1,5	7G1,5	7G1,5	7G1,5
Тип соединения кабеля	Неразъемный	Неразъемный	Неразъемный	Неразъемный
Тип штекера	-	-	-	-
<b>Оснащение/функции</b>				
Поплавковый выключатель	-	-	-	-
Защита электродвигателя	WSK	WSK	WSK	WSK
Взрывозащита	ATEX	ATEX	ATEX	ATEX
<b>Материалы</b>				
Статическое уплотнение	NBR	NBR	NBR	NBR
Рабочее колесо	EN-GJS-500-7	EN-GJS-500-7	EN-GJS-500-7	EN-GJS-500-7
Уплотнение со стороны электродвигателя	NBR	NBR	NBR	NBR
Торцовое уплотнение	SiC/SiC	SiC/SiC	SiC/SiC	SiC/SiC
Корпус электродвигателя	EN-GJL-250	EN-GJL-250	EN-GJL-250	EN-GJL-250
Корпус насоса	EN-GJL-250	EN-GJL-250	EN-GJL-250	EN-GJL-250
Вал насоса	1.4021 [AISI420]	1.4021 [AISI420]	1.4021 [AISI420]	1.4021 [AISI420]

$P_1$  относится к макс. электрической потребляемой мощности. Все данные действительны для 3~400 В, 50 Гц и для плотности 1 кг/дм<sup>3</sup>.

Габаритный чертеж

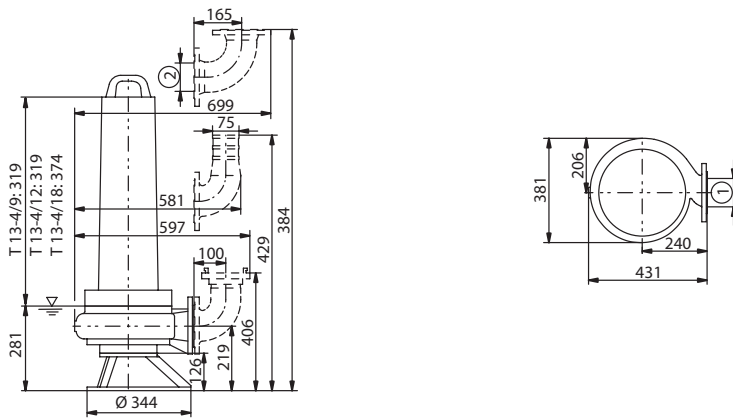
Wilo-EMU FA 08.53E – стационарная установка в погруженном состоянии



1 = DN80 PN10 / ANSI B16.1, Class 125, Size 3; 2 = DN80 PN10

Габаритный чертеж

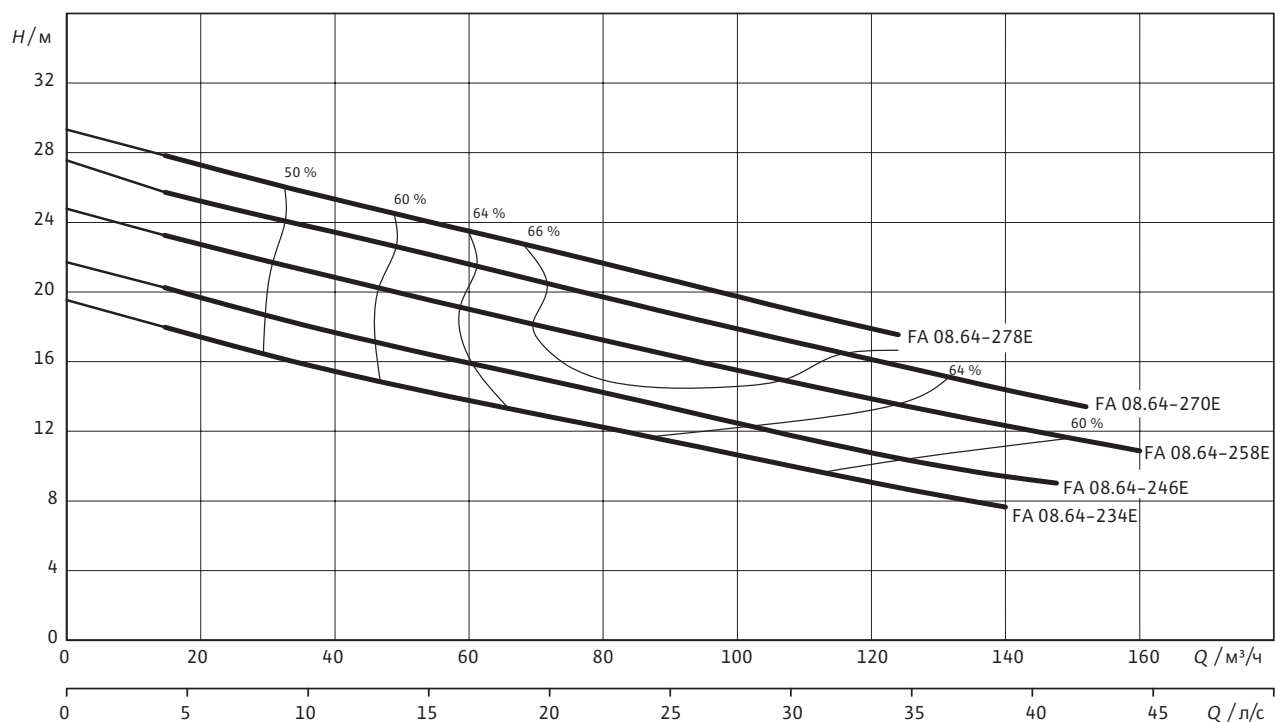
Wilo-EMU FA 08.53E – переносная установка в погруженном состоянии



1 = DN80 PN10 / ANSI B16.1, Class 125, Size 3; 2 = DN80 PN10

**Характеристики Wilo-EMU FA 08.64E – 50 Гц – 1450 об/мин**

Одноканальное рабочее колесо – Свободный сферический проход: 80 мм



Характеристики согласно ISO 9906, приложение А Указанные коэффициенты полезного действия соответствуют гидравлическому коэффициенту полезного действия.

**Данные для заказа**

**Wilo-EMU FA (стандартный вариант)**

**Подключение к сети**

**№ арт.**

FA 08.64-234E + T 17-4/16HEX	3~400 В, 50 Гц	6047622
FA 08.64-246E + T 17-4/16HEX	3~400 В, 50 Гц	6047624
FA 08.64-258E + T 17.2-4/24HEX	3~400 В, 50 Гц	6047626
FA 08.64-270E + T 17.2-4/24HEX	3~400 В, 50 Гц	6047628
FA 08.64-278E + T 17.2-4/24HEX	3~400 В, 50 Гц	6047630

**Данные для заказа**

**Wilo-EMU FA (стандартный вариант без взрывозащиты)**

**Подключение к сети**

**№ арт.**

FA 08.64E-246 + T17.2-4/24H	3~380 В, 50 Гц	2788012
FA 08.64E-258 + T17.2-4/24H	3~380 В, 50 Гц	2788013
FA 08.64E-270 + T17.2-4/24H	3~380 В, 50 Гц	2788014
FA 08.64E-278 + T17.2-4/24H	3~380 В, 50 Гц	2788015



Технические характеристики					
Тип насоса	FA 08.64-234E + T 17-4/16HEX	FA 08.64-246E + T 17-4/16HEX	FA 08.64-258E + T 17.2-4/24HEX	FA 08.64-270E + T 17.2-4/24HEX	FA 08.64-278E + T 17.2-4/24HEX
Подключение к сети	3~400 В, 50 Гц	3~400 В, 50 Гц	3~400 В, 50 Гц	3~400 В, 50 Гц	3~400 В, 50 Гц
<b>Агрегат</b>					
Напорный патрубок	DN 80	DN 80	DN 80	DN 80	DN 80
Свободный сферический проход	80 мм	80 мм	80 мм	80 мм	80 мм
Макс. расход $Q_{max}$	140 м <sup>3</sup> /ч	147,6 м <sup>3</sup> /ч	160 м <sup>3</sup> /ч	152 м <sup>3</sup> /ч	124 м <sup>3</sup> /ч
Макс. напор $H_{max}$	18 м	20,1 м	24,6 м	25,8 м	27,6 м
Режим работы (в погруженном состоянии)	S1	S1	S1	S1	S1
Режим работы (в непогруженном состоянии)	–	–	–	–	–
Макс. глубина погружения	20 м	20 м	20 м	20 м	20 м
Класс защиты	IP 68	IP 68	IP 68	IP 68	IP 68
Температура перекачиваемой жидкости $T$	+3 ... +40 °C	+3 ... +40 °C	+3 ... +40 °C	+3 ... +40 °C	+3 ... +40 °C
Вес, прим. $m$	105 кг	106 кг	136 кг	137 кг	138 кг
<b>Данные электродвигателя</b>					
Номинальный ток $I_N$	13,5 А	13,5 А	21 А	21 А	21 А
Пусковой ток $I_A$	23 А	23 А	41 А	41 А	41 А
Номинальная мощность электродвигателя $P_2$	6,5 кВт	6,5 кВт	10 кВт	10 кВт	10 кВт
Потребляемая мощность $P_1$	8,2 кВт	8,2 кВт	12,2 кВт	12,2 кВт	12,2 кВт
Тип пуска	«Звезда/треугольник»	«Звезда/треугольник»	«Звезда/треугольник»	«Звезда/треугольник»	«Звезда/треугольник»
Номинальная частота вращения $n$	1400 об/мин	1400 об/мин	1417 об/мин	1417 об/мин	1417 об/мин
Класс нагревостойкости изоляции	F	F	F	F	F
Рекомендованная частота включений	–	–	–	–	–
Макс. частота включений	15 1/ч	15 1/ч	15 1/ч	15 1/ч	15 1/ч
Допустимый перепад напряжения	±10 %	±10 %	±10 %	±10 %	±10 %
<b>Кабель</b>					
Длина соединительного кабеля	10 м	10 м	10 м	10 м	10 м
Тип кабеля	H07RN-F	H07RN-F	H07RN-F	H07RN-F	H07RN-F
Сечение кабеля	10G1,5	10G1,5	10G1,5	10G1,5	10G1,5
Тип соединения кабеля	Неразъемный	Неразъемный	Неразъемный	Неразъемный	Неразъемный
Тип штекера	–	–	–	–	–
<b>Оснащение/функции</b>					
Поплавковый выключатель	–	–	–	–	–
Защита электродвигателя	WSK	WSK	WSK	WSK	WSK
Взрывозащита	ATEX	ATEX	ATEX	ATEX	ATEX
<b>Материалы</b>					
Статическое уплотнение	NBR	NBR	NBR	NBR	NBR
Рабочее колесо	EN-GJS-500-7	EN-GJS-500-7	EN-GJS-500-7	EN-GJS-500-7	EN-GJS-500-7
Уплотнение со стороны электродвигателя	NBR	NBR	NBR	NBR	NBR
Торцовое уплотнение	SiC/SiC	SiC/SiC	SiC/SiC	SiC/SiC	SiC/SiC
Корпус электродвигателя	EN-GJL-250	EN-GJL-250	EN-GJL-250	EN-GJL-250	EN-GJL-250
Корпус насоса	EN-GJL-250	EN-GJL-250	EN-GJL-250	EN-GJL-250	EN-GJL-250
Вал насоса	1.4021 [AISI420]	1.4021 [AISI420]	1.4021 [AISI420]	1.4021 [AISI420]	1.4021 [AISI420]

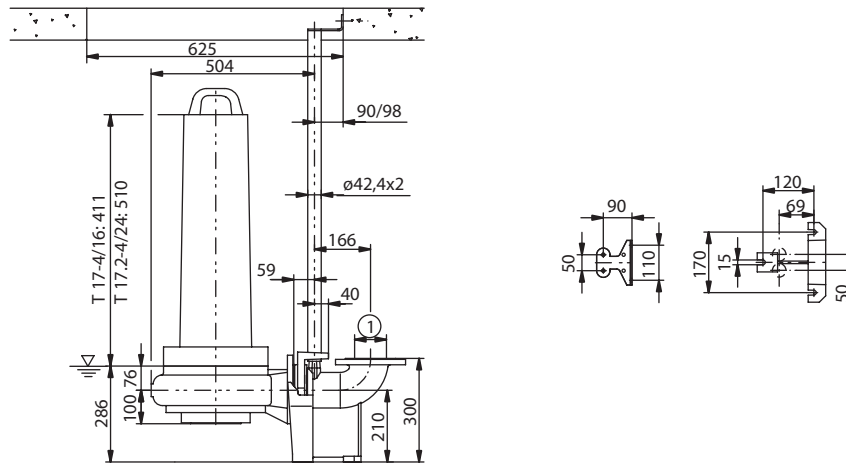
$P_1$  относится к макс. электрической потребляемой мощности. Все данные действительны для 3~400 В, 50 Гц и для плотности 1 кг/дм<sup>3</sup>.

Технические характеристики				
Тип насоса	FA 08.64E-246+ T17.2-4/24H	FA 08.64E-258+ T17.2-4/24H	FA 08.64E-270+ T17.2-4/24H	FA 08.64E-278+ T17.2-4/24H
Подключение к сети	3~380 В, 50 Гц	3~380 В, 50 Гц	3~380 В, 50 Гц	3~380 В, 50 Гц
<b>Агрегат</b>				
Напорный патрубок	DN 80	DN 80	DN 80	DN 80
Свободный сферический проход	80 мм	80 мм	80 мм	80 мм
Макс. расход $Q_{max}$	147,6 м <sup>3</sup> /ч	160 м <sup>3</sup> /ч	152 м <sup>3</sup> /ч	124 м <sup>3</sup> /ч
Макс. напор $H_{max}$	20,1 м	24,6 м	25,8 м	27,6 м
Режим работы (в погруженном состоянии)	S1	S1	S1	S1
Режим работы (в непогруженном состоянии)	–	–	–	–
Макс. глубина погружения	20 м	20 м	20 м	20 м
Класс защиты	IP 68	IP 68	IP 68	IP 68
Температура перекачиваемой жидкости $T$	+3 ... +40 °C	+3 ... +40 °C	+3 ... +40 °C	+3 ... +40 °C
Вес, прим. $m$	138 кг	138 кг	138 кг	138 кг
<b>Данные электродвигателя</b>				
Номинальный ток $I_N$	22 А	22 А	22 А	22 А
Пусковой ток $I_A$	43,5 А	43,5 А	43,5 А	43,5 А
Номинальная мощность электродвигателя $P_2$	10 кВт	10 кВт	10 кВт	10 кВт
Потребляемая мощность $P_1$	12,2 кВт	12,2 кВт	12,2 кВт	12,2 кВт
Тип пуска	«Звезда/треугольник»	«Звезда/треугольник»	«Звезда/треугольник»	«Звезда/треугольник»
Номинальная частота вращения $n$	1417 об/мин	1417 об/мин	1417 об/мин	1417 об/мин
Класс нагревостойкости изоляции	F	F	F	F
Рекомендованная частота включений	–	–	–	–
Макс. частота включений	15 1/ч	15 1/ч	15 1/ч	15 1/ч
Допустимый перепад напряжения	±10 %	±10 %	±10 %	±10 %
<b>Кабель</b>				
Длина соединительного кабеля	10 м	10 м	10 м	10 м
Тип кабеля	NSSHÖU	NSSHÖU	NSSHÖU	NSSHÖU
Сечение кабеля	7x2,5+4x1,5	7x2,5+4x1,5	7x2,5+4x1,5	7x2,5+4x1,5
Тип соединения кабеля	Неразъемный	Неразъемный	Неразъемный	Неразъемный
Тип штекера	–	–	–	–
<b>Оснащение/функции</b>				
Поплавковый выключатель	–	–	–	–
Защита электродвигателя	WSK	WSK	WSK	WSK
Взрывозащита	–	–	–	–
<b>Материалы</b>				
Статическое уплотнение	NBR	NBR	NBR	NBR
Рабочее колесо	EN-GJS-500-7	EN-GJS-500-7	EN-GJS-500-7	EN-GJS-500-7
Уплотнение со стороны электродвигателя	NBR	NBR	NBR	NBR
Торцовое уплотнение	SiC/SiC	SiC/SiC	SiC/SiC	SiC/SiC
Корпус электродвигателя	EN-GJL-250	EN-GJL-250	EN-GJL-250	EN-GJL-250
Корпус насоса	EN-GJL-250	EN-GJL-250	EN-GJL-250	EN-GJL-250
Вал насоса	1.4021 [AISI420]	1.4021 [AISI420]	1.4021 [AISI420]	1.4021 [AISI420]

$P_1$  относится к макс. электрической потребляемой мощности. Все данные действительны для 3~380 В, 50 Гц и для плотности 1 кг/дм<sup>3</sup>.

Габаритный чертеж

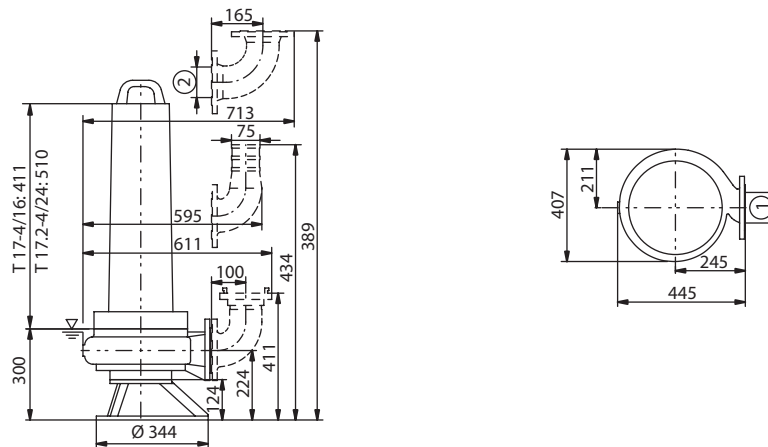
Wilo-EMU FA 08.64E – стационарная установка в погруженном состоянии



1 = DN80 PN10 / ANSI B16.1, Class 125, Size 3; 2 = DN80 PN10; 3 = DN100 PN10 / ANSI B16.1, Class 125, Size 4; 4 = DN100 PN10

Габаритный чертеж

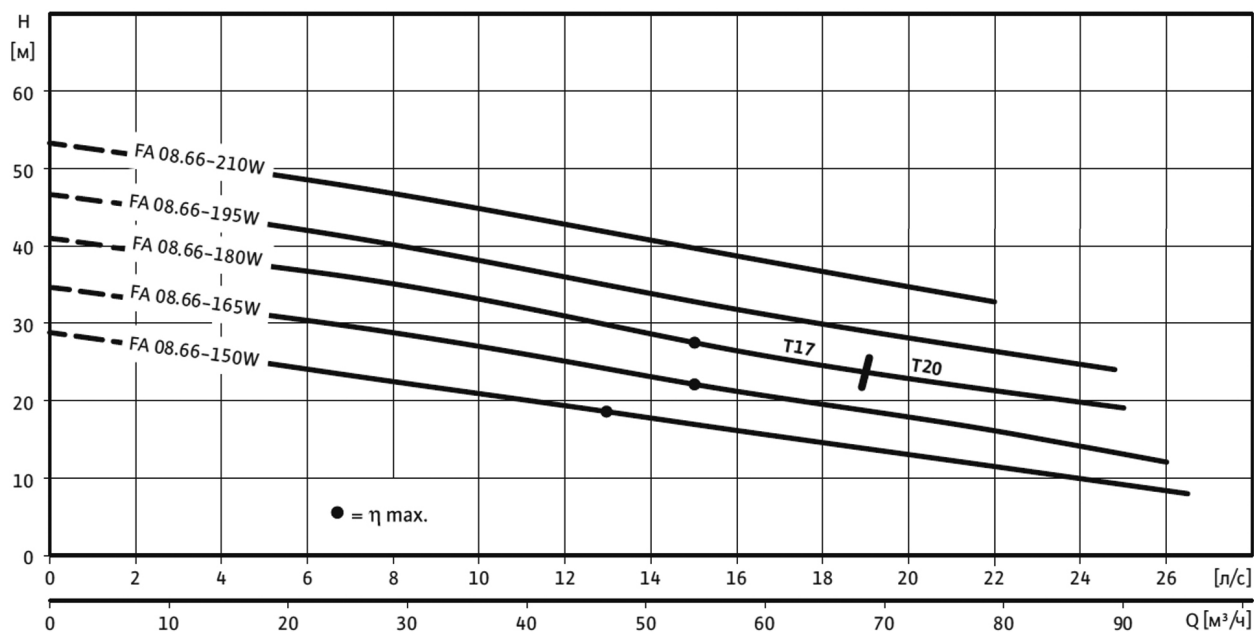
Wilo-EMU FA 08.64E – переносная установка в погруженном состоянии (кроме насосов без взрывозащиты)



1 = DN80 PN10 / ANSI B16.1, Class 125, Size 3; 2 = DN80 PN10; 3 = DN100 PN10 / ANSI B16.1, Class 125, Size 4; 4 = DN100 PN10

**Характеристики Wilo-EMU FA 08.66W – 50 Гц – 2900 об/мин**

Свободновихревое рабочее колесо – Свободный сферический проход: 50 мм



Характеристики согласно ISO 9906, приложение А Указанные коэффициенты полезного действия соответствуют гидравлическому коэффициенту полезного действия.

**Данные для заказа**

**Wilo-EMU FA (стандартный вариант)**

**Подключение к сети**

**№ арт.**

FA 08.66-150W + T 17-2/22HEX

3~400 В, 50 Гц

6049218

FA 08.66-180W + T 20.1-2/22GEX

3~400 В, 50 Гц

6049220

FA 08.66-210W + T 20.1-2/22GEX

3~400 В, 50 Гц

6049221

**Данные для заказа**

**Wilo-EMU FA (стандартный вариант без взрывозащиты)**

**Подключение к сети**

**№ арт.**

FA 08.66W-150 + T17-2/22H

3~380 В, 50 Гц

2788016

FA 08.66W-165 + T17-2/22H

3~380 В, 50 Гц

2788017

FA 08.66W-180 + T17-2/22H

3~380 В, 50 Гц

2788018

FA 08.66W-180 + T20.1-2/22G

3~380 В, 50 Гц

2788019

FA 08.66W-195 + T20.1-2/22G

3~380 В, 50 Гц

2788020

FA 08.66W-210 + T20.1-2/22G

3~380 В, 50 Гц

2788021

Технические характеристики			
Тип насоса	FA 08.66-150W +T 17-2/22HEx	FA 08.66-180W +T 20.1-2/22GEx	FA 08.66-210W +T 20.1-2/22GEx
Подключение к сети	3~400 В, 50 Гц	3~400 В, 50 Гц	3~400 В, 50 Гц
<b>Агрегат</b>			
Напорный патрубок	DN 80	DN 80	DN 80
Свободный сферический проход	50 мм	50 мм	50 мм
Макс. расход $Q_{max}$	97,2 м <sup>3</sup> /ч	91,8 м <sup>3</sup> /ч	68,9 м <sup>3</sup> /ч
Макс. напор $H_{max}$	28,8 м	37,6 м	49 м
Режим работы (в погруженном состоянии)	S1	S1	S1
Режим работы (в непогруженном состоянии)	–	S2-15 min	S2-15 min
Макс. глубина погружения	20 м	20 м	20 м
Класс защиты	IP 68	IP 68	IP 68
Температура перекачиваемой жидкости $T$	+3 ... +40 °C	+3 ... +40 °C	+3 ... +40 °C
Вес, прим. $m$	118 кг	195 кг	195 кг
<b>Данные электродвигателя</b>			
Номинальный ток $I_N$	20,5 А	30 А	30 А
Пусковой ток $I_A$	57 А	71 А	71 А
Номинальная мощность электродвигателя $P_2$	10,5 кВт	15,5 кВт	15,5 кВт
Потребляемая мощность $P_1$	12,3 кВт	18,6 кВт	18,6 кВт
Тип пуска	«Звезда/треугольник»	«Звезда/треугольник»	«Звезда/треугольник»
Номинальная частота вращения $n$	2907 об/мин	2900 об/мин	2900 об/мин
Класс нагревостойкости изоляции	F	F	F
Рекомендованная частота включений	–	–	–
Макс. частота включений	15 1/ч	15 1/ч	15 1/ч
Допустимый перепад напряжения	±10 %	±10 %	±10 %
<b>Кабель</b>			
Длина соединительного кабеля	10 м	10 м	10 м
Тип кабеля	H07RN-F	NSSHÖU	NSSHÖU
Сечение кабеля	10G1,5	2x 4x2,5 + 7x1,5	2x 4x2,5 + 7x1,5
Тип соединения кабеля	Неразъемный	Неразъемный	Неразъемный
Тип штекера	–	–	–
<b>Оснащение/функции</b>			
Поплавковый выключатель	–	–	–
Защита электродвигателя	WSK	WSK	WSK
Взрывозащита	ATEX	ATEX	ATEX
<b>Материалы</b>			
Статическое уплотнение	NBR	NBR	NBR
Рабочее колесо	EN-GJS-500-7	EN-GJS-500-7	EN-GJS-500-7
Уплотнение со стороны электродвигателя	NBR	SiC/SiC	SiC/SiC
Торцовое уплотнение	SiC/SiC	SiC/SiC	SiC/SiC
Корпус электродвигателя	EN-GJL-250	EN-GJL-250	EN-GJL-250
Корпус насоса	EN-GJL-250	EN-GJL-250	EN-GJL-250
Вал насоса	1.4021 [AISI420]	1.4021 [AISI420]	1.4021 [AISI420]

$P_1$  относится к макс. электрической потребляемой мощности. Все данные действительны для 3~400 В, 50 Гц и для плотности 1 кг/дм<sup>3</sup>.

Технические характеристики			
Тип насоса	FA 08.66W-150 + T17-2/22H	FA 08.66W-165 + T17-2/22H	FA 08.66W-180 + T17-2/22H
Подключение к сети	3~380 В, 50 Гц	3~380 В, 50 Гц	3~380 В, 50 Гц
<b>Агрегат</b>			
Напорный патрубок	DN 80	DN 80	DN 80
Свободный сферический проход	50 мм	50 мм	50 мм
Макс. расход $Q_{max}$	97,2 м <sup>3</sup> /ч	93 м <sup>3</sup> /ч	70 м <sup>3</sup> /ч
Макс. напор $H_{max}$	28,8 м	35 м	41 м
Режим работы (в погруженном состоянии)	S1	S1	S1
Режим работы (в непогруженном состоянии)	–	S2–15 min	S2–15 min
Макс. глубина погружения	20 м	20 м	20 м
Класс защиты	IP 68	IP 68	IP 68
Температура перекачиваемой жидкости $T$	+3 ... +40 °С	+3 ... +40 °С	+3 ... +40 °С
Вес, прим. $m$	118 кг	118 кг	118 кг
<b>Данные электродвигателя</b>			
Номинальный ток $I_N$	22 А	22 А	22 А
Пусковой ток $I_A$	60 А	60 А	60 А
Номинальная мощность электродвигателя $P_2$	10,5 кВт	10,5 кВт	10,5 кВт
Потребляемая мощность $P_1$	12,3 кВт	12,3 кВт	12,3 кВт
Тип пуска	«Звезда/треугольник»	«Звезда/треугольник»	«Звезда/треугольник»
Номинальная частота вращения $n$	2907 об/мин	2907 об/мин	2907 об/мин
Класс нагревостойкости изоляции	F	F	F
Рекомендованная частота включений	–	–	–
Макс. частота включений	15 1/ч	15 1/ч	15 1/ч
Допустимый перепад напряжения	±10 %	±10 %	±10 %
<b>Кабель</b>			
Длина соединительного кабеля	10 м	10 м	10 м
Тип кабеля	H07RN-F	H07RN-F	H07RN-F
Сечение кабеля	10G1,5	10G1,5	10G1,5
Тип соединения кабеля	Неразъемный	Неразъемный	Неразъемный
Тип штекера	–	–	–
<b>Оснащение/функции</b>			
Поплавковый выключатель	–	–	–
Защита электродвигателя	WSK	WSK	WSK
Взрывозащита	–	–	–
<b>Материалы</b>			
Статическое уплотнение	NBR	NBR	NBR
Рабочее колесо	EN-GJS-500-7	EN-GJS-500-7	EN-GJS-500-7
Уплотнение со стороны электродвигателя	NBR	NBR	NBR
Торцовое уплотнение	SiC/SiC	SiC/SiC	SiC/SiC
Корпус электродвигателя	EN-GJL-250	EN-GJL-250	EN-GJL-250
Корпус насоса	EN-GJL-250	EN-GJL-250	EN-GJL-250
Вал насоса	1.4021 [AISI420]	1.4021 [AISI420]	1.4021 [AISI420]

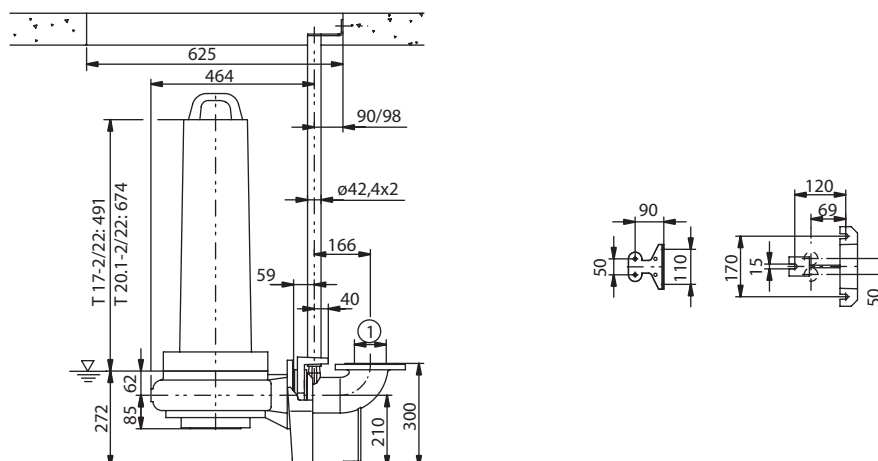
$P_1$  относится к макс. электрической потребляемой мощности. Все данные действительны для 3~380 В, 50 Гц и для плотности 1 кг/дм<sup>3</sup>.

Технические характеристики			
Тип насоса	FA 08.66W-180 + T20.1-2/22G	FA 08.66W-195 + T20.1-2/22G	FA 08.66W-210 + T20.1-2/22G
Подключение к сети	3~380 В, 50 Гц	3~380 В, 50 Гц	3~380 В, 50 Гц
<b>Агрегат</b>			
Напорный патрубок	DN 80	DN 80	DN 80
Свободный сферический проход	50 мм	50 мм	50 мм
Макс. расход $Q_{max}$	91,8 м <sup>3</sup> /ч	89 м <sup>3</sup> /ч	68,9 м <sup>3</sup> /ч
Макс. напор $H_{max}$	37,6 м	47 м	49 м
Режим работы (в погруженном состоянии)	S2-15 мин	S2-15 мин	S2-15 мин
Режим работы (в непогруженном состоянии)	–	S2-15 min	S2-15 min
Макс. глубина погружения	20 м	20 м	20 м
Класс защиты	IP 68	IP 68	IP 68
Температура перекачиваемой жидкости $T$	+3 ... +40 °C	+3 ... +40 °C	+3 ... +40 °C
Вес, прим. $m$	195 кг	195 кг	195 кг
<b>Данные электродвигателя</b>			
Номинальный ток $I_N$	31,5 А	31,5 А	31,5 А
Пусковой ток $I_A$	77 А	77 А	77 А
Номинальная мощность электродвигателя $P_2$	15,5 кВт	15,5 кВт	15,5 кВт
Потребляемая мощность $P_1$	18,6 кВт	18,6 кВт	18,6 кВт
Тип пуска	«Звезда/треугольник»	«Звезда/треугольник»	«Звезда/треугольник»
Номинальная частота вращения $n$	2900 об/мин	2900 об/мин	2900 об/мин
Класс нагревостойкости изоляции	F	F	F
Рекомендованная частота включений	–	–	–
Макс. частота включений	15 1/ч	15 1/ч	15 1/ч
Допустимый перепад напряжения	±10 %	±10 %	±10 %
<b>Кабель</b>			
Длина соединительного кабеля	10 м	10 м	10 м
Тип кабеля	NSSHÖU	NSSHÖU	NSSHÖU
Сечение кабеля	2x4x2,5 + 7x1,5	2x4x2,5 + 7x1,5	2x4x2,5 + 7x1,5
Тип соединения кабеля	Неразъемный	Неразъемный	Неразъемный
Тип штекера	–	–	–
<b>Оснащение/функции</b>			
Поплавковый выключатель	–	–	–
Защита электродвигателя	WSK	WSK	WSK
Взрывозащита	–	–	–
<b>Материалы</b>			
Статическое уплотнение	NBR	NBR	NBR
Рабочее колесо	EN-GJS-500-7	EN-GJS-500-7	EN-GJS-500-7
Уплотнение со стороны электродвигателя	SiC/SiC	SiC/SiC	SiC/SiC
Торцовое уплотнение	SiC/SiC	SiC/SiC	SiC/SiC
Корпус электродвигателя	EN-GJL-250	EN-GJL-250	EN-GJL-250
Корпус насоса	EN-GJL-250	EN-GJL-250	EN-GJL-250
Вал насоса	1.4021 [AISI420]	1.4021 [AISI420]	1.4021 [AISI420]

$P_1$  относится к макс. электрической потребляемой мощности. Все данные действительны для 3~380 В, 50 Гц и для плотности 1 кг/дм<sup>3</sup>.

Габаритный чертеж

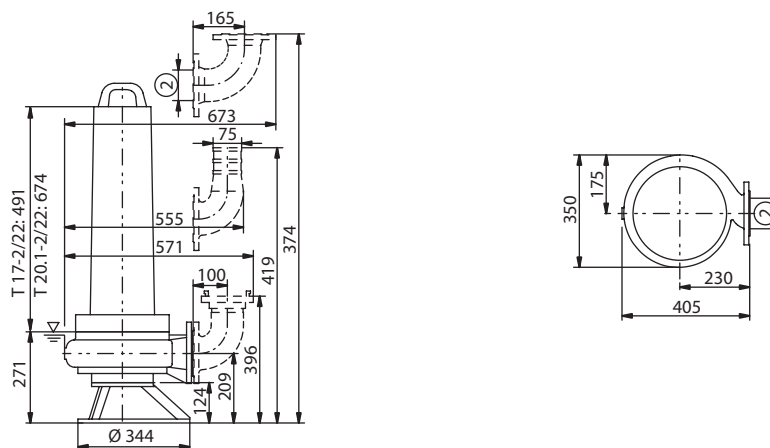
Wilo-EMU FA 08.66W – стационарная установка в погруженном состоянии



1 = DN80 PN10 / ANSI B16.1, Class 125, Size 3; 2 = DN80 PN10

Габаритный чертеж

Wilo-EMU FA 08.66W – переносная установка в погруженном состоянии (кроме насосов без взрывозащиты)

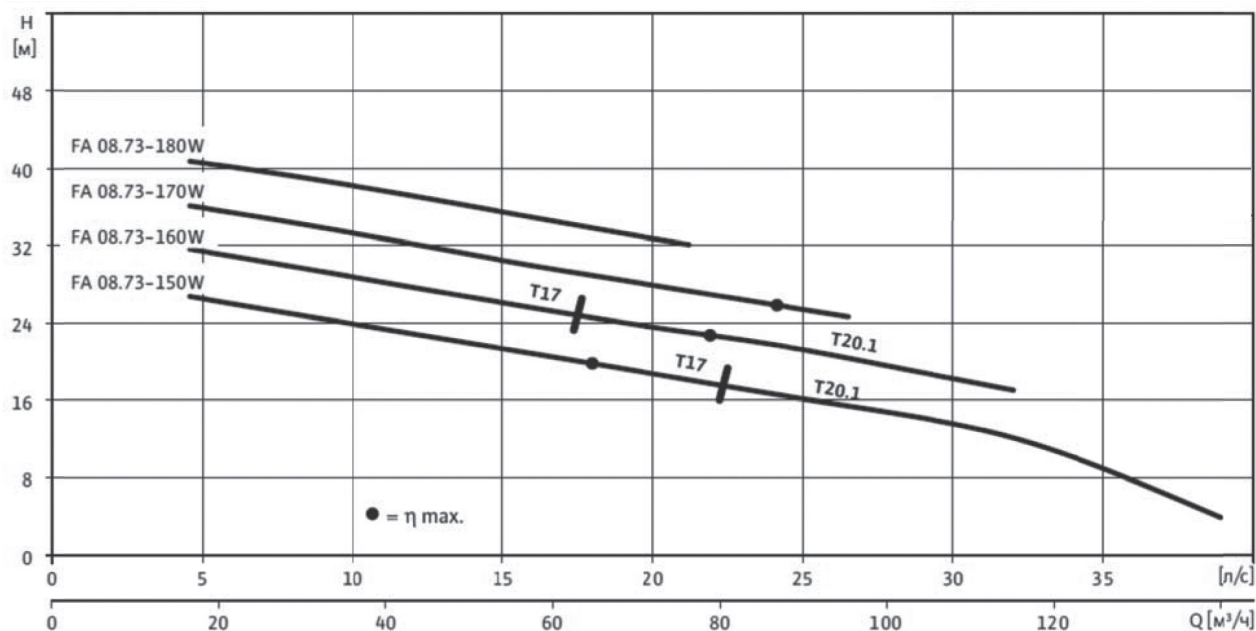


1 = DN80 PN10 / ANSI B16.1, Class 125, Size 3; 2 = DN80 PN10



## Характеристики Wilo-EMU FA08.73W – 50 Гц – 2900 об/мин

Свободновихревое рабочее колесо – Свободный сферический проход: 80 мм



Характеристики согласно ISO 9906, приложение А Указанные коэффициенты полезного действия соответствуют гидравлическому коэффициенту полезного действия.

## Данные для заказа

Wilo-EMU FA (стандартный вариант)

Подключение к сети

№ арт.

FA 08.73W-150 + T17-2/22H

3~380 В, 50 Гц

2788022

FA 08.73W-150 + T20.1-2/22G

3~380 В, 50 Гц

2788024

FA 08.73W-160 + T17-2/22H

3~380 В, 50 Гц

2788023

FA 08.73W-160 + T20.1-2/22G

3~380 В, 50 Гц

2788025

FA 08.73W-170 + T20.1-2/22G

3~380 В, 50 Гц

2788026

FA 08.73W-180 + T20.1-2/22G

3~380 В, 50 Гц

2788027

Технические характеристики			
Тип насоса	FA 08.73W-150 + T17-2/22H	FA 08.73W-150 + T20.1-2/22G	FA 08.73W-160 + T17-2/22H
Подключение к сети	3~380 В, 50 Гц	3~380 В, 50 Гц	3~380 В, 50 Гц
<b>Агрегат</b>			
Напорный патрубок	DN 80	DN 80	DN 80
Свободный сферический проход	80 мм	80 мм	80 мм
Макс. расход $Q_{max}$	86 м <sup>3</sup> /ч	140 м <sup>3</sup> /ч	65 м <sup>3</sup> /ч
Макс. напор $H_{max}$	30,5 м	30,5 м	35,5 м
Режим работы (в погруженном состоянии)	S1	S1	S1
Режим работы (в непогруженном состоянии)	–	S2 15	–
Макс. глубина погружения	20 м	20 м	20 м
Класс защиты	IP 68	IP 68	IP 68
Температура перекачиваемой жидкости $T$	+3 ... +40 °C	+3 ... +40 °C	+3 ... +40 °C
Вес, прим. $m$	124 кг	201 кг	124 кг
<b>Данные электродвигателя</b>			
Номинальный ток $I_N$	22 А	31,5 А	22 А
Пусковой ток $I_A$	60 А	77 А	60 А
Номинальная мощность электродвигателя $P_2$	10,5 кВт	15,5 кВт	10,5 кВт
Потребляемая мощность $P_1$	12,3 кВт	18,6 кВт	12,3 кВт
Тип пуска	«Звезда/треугольник»	«Звезда/треугольник»	«Звезда/треугольник»
Номинальная частота вращения $n$	2914 об/мин	2900 об/мин	2914 об/мин
Класс нагревостойкости изоляции	F	F	F
Рекомендованная частота включений	–	–	–
Макс. частота включений	15 1/ч	15 1/ч	15 1/ч
Допустимый перепад напряжения	±10 %	±10 %	±10 %
<b>Кабель</b>			
Длина соединительного кабеля	10 м	10 м	10 м
Тип кабеля	H07RN-F	NSSH0U	H07RN-F
Сечение кабеля	10G1,5	2x4x2,5 + 7x1,5	10G1,5
Тип соединения кабеля	Неразъемный	Неразъемный	Неразъемный
Тип штекера	–	–	–
<b>Оснащение/функции</b>			
Поплавковый выключатель	–	–	–
Защита электродвигателя	WSK	WSK	WSK
Взрывозащита	–	–	–
<b>Материалы</b>			
Статическое уплотнение	NBR	NBR	NBR
Рабочее колесо	EN-GJL-250	EN-GJL-250	EN-GJL-250
Уплотнение со стороны электродвигателя	NBR	NBR	NBR
Торцовое уплотнение	SiC/SiC	SiC/SiC	SiC/SiC
Корпус электродвигателя	EN-GJL-250	EN-GJL-250	EN-GJL-250
Корпус насоса	EN-GJL-250	EN-GJL-250	EN-GJL-250
Вал насоса	1.4021 [AISI420]	1.4021 [AISI420]	1.4021 [AISI420]

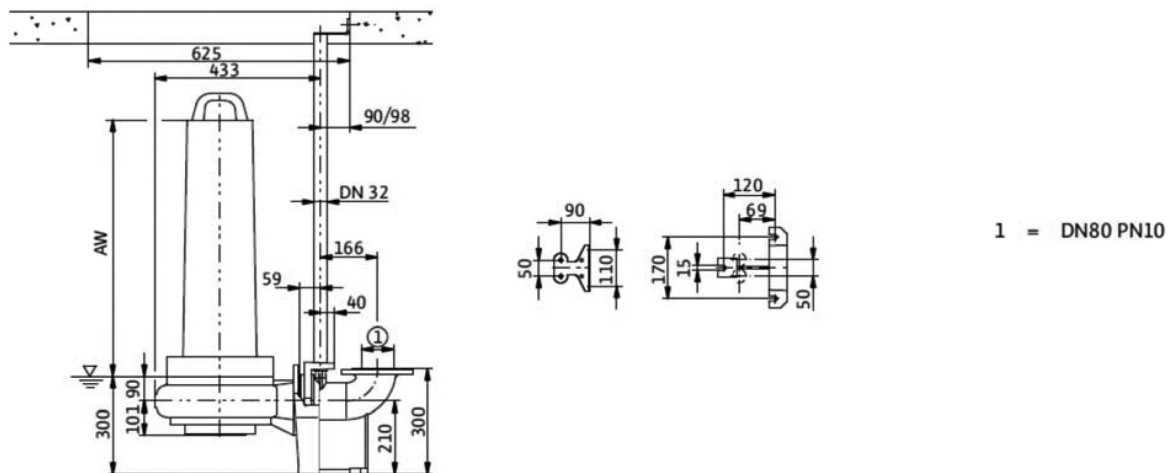
$P_1$  относится к макс. электрической потребляемой мощности. Все данные действительны для 3~380 В, 50 Гц и для плотности 1 кг/дм<sup>3</sup>.

Технические характеристики			
Тип насоса	FA 08.73W-160 + T20.1-2/22G	FA 08.73W-170 + T20.1-2/22G	FA 08.73W-180 + T20.1-2/22G
Подключение к сети	3~380 В, 50 Гц	3~380 В, 50 Гц	3~380 В, 50 Гц
<b>Агрегат</b>			
Напорный патрубок	DN 80	DN 80	DN 80
Свободный сферический проход	80 мм	80 мм	80 мм
Макс. расход $Q_{max}$	115 м <sup>3</sup> /ч	96 м <sup>3</sup> /ч	76 м <sup>3</sup> /ч
Макс. напор $H_{max}$	35,5 м	40 м	45 м
Режим работы (в погруженном состоянии)	S1	S1	S1
Режим работы (в непогруженном состоянии)	S2 15	S2 15	S2 15
Макс. глубина погружения	20 м	20 м	20 м
Класс защиты	IP 68	IP 68	IP 68
Температура перекачиваемой жидкости $T$	+3 ... +40 °C	+3 ... +40 °C	+3 ... +40 °C
Вес, прим. $m$	201 кг	201 кг	201 кг
<b>Данные электродвигателя</b>			
Номинальный ток $I_N$	31,5 А	31,5 А	31,5 А
Пусковой ток $I_A$	77 А	77 А	77 А
Номинальная мощность электродвигателя $P_2$	15,5 кВт	15,5 кВт	15,5 кВт
Потребляемая мощность $P_1$	18,6 кВт	18,6 кВт	18,6 кВт
Тип пуска	«Звезда/треугольник»	«Звезда/треугольник»	«Звезда/треугольник»
Номинальная частота вращения $n$	2900 об/мин	2900 об/мин	2900 об/мин
Класс нагревостойкости изоляции	F	F	F
Рекомендованная частота включений	–	–	–
Макс. частота включений	15 1/ч	15 1/ч	15 1/ч
Допустимый перепад напряжения	±10 %	±10 %	±10 %
<b>Кабель</b>			
Длина соединительного кабеля	10 м	10 м	10 м
Тип кабеля	NSSHÖU	NSSHÖU	NSSHÖU
Сечение кабеля	2x4x2,5 + 7x1,5	2x4x2,5 + 7x1,5	2x4x2,5 + 7x1,5
Тип соединения кабеля	Неразъемный	Неразъемный	Неразъемный
Тип штекера	–	–	–
<b>Оснащение/функции</b>			
Поплавковый выключатель	–	–	–
Защита электродвигателя	WSK	WSK	WSK
Взрывозащита	–	–	–
<b>Материалы</b>			
Статическое уплотнение	NBR	NBR	NBR
Рабочее колесо	EN-GJL-250	EN-GJL-250	EN-GJL-250
Уплотнение со стороны электродвигателя	SiC/SiC	SiC/SiC	SiC/SiC
Торцовое уплотнение	SiC/SiC	SiC/SiC	SiC/SiC
Корпус электродвигателя	EN-GJL-250	EN-GJL-250	EN-GJL-250
Корпус насоса	EN-GJL-250	EN-GJL-250	EN-GJL-250
Вал насоса	1.4021 [AISI420]	1.4021 [AISI420]	1.4021 [AISI420]

$P_1$  относится к макс. электрической потребляемой мощности. Все данные действительны для 3~380 В, 50 Гц и для плотности 1 кг/дм<sup>3</sup>.

Габаритный чертеж

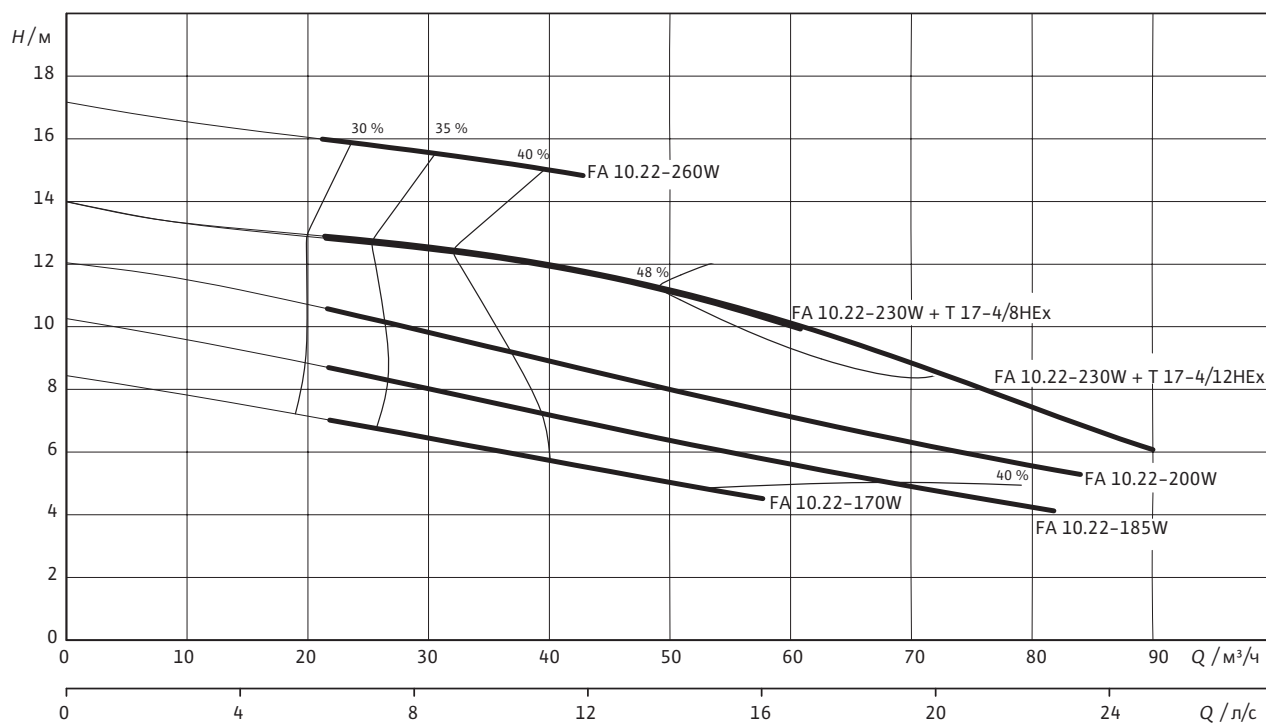
Wilo-EMU FA 08.73W – стационарная установка в погруженном состоянии



T7-2/22H: AW= 491 мм  
T20.1-2/22G: AW= 674 мм

## Характеристики Wilo-EMU FA 10.22W – 50 Гц – 1450 об/мин

Свободновихревое рабочее колесо – Свободный сферический проход: 100 мм



Характеристики согласно ISO 9906, приложение А Указанные коэффициенты полезного действия соответствуют гидравлическому коэффициенту полезного действия.

## Данные для заказа

Wilo-EMU FA (стандартный вариант)

Подключение к сети

№ арт.

Wilo-EMU FA (стандартный вариант)	Подключение к сети	№ арт.
FA 10.22-170W + T 17-4/8HEX	3~400 В, 50 Гц	6047650
FA 10.22-185W + T 17-4/8HEX	3~400 В, 50 Гц	6047652
FA 10.22-200W + T 17-4/8HEX	3~400 В, 50 Гц	6047654
FA 10.22-230W + T 17-4/8HEX	3~400 В, 50 Гц	6047656
FA 10.22-230W + T 17-4/12HEX	3~400 В, 50 Гц	6035738
FA 10.22-260W + T 17-4/12HEX	3~400 В, 50 Гц	6047658

Технические характеристики			
Тип насоса	FA 10.22-170W + T 17-4/8HEX	FA 10.22-185W + T 17-4/8HEX	FA 10.22-200W + T 17-4/8HEX
Подключение к сети	3~400 В, 50 Гц	3~400 В, 50 Гц	3~400 В, 50 Гц
<b>Агрегат</b>			
Напорный патрубок	DN 100	DN 100	DN 100
Свободный сферический проход	100 мм	100 мм	100 мм
Макс. расход $Q_{max}$	58 м <sup>3</sup> /ч	81,8 м <sup>3</sup> /ч	84 м <sup>3</sup> /ч
Макс. напор $H_{max}$	8,4 м	10,2 м	12,1 м
Режим работы (в погруженном состоянии)	S1	S1	S1
Режим работы (в непогруженном состоянии)	–	–	–
Макс. глубина погружения	20 м	20 м	20 м
Класс защиты	IP 68	IP 68	IP 68
Температура перекачиваемой жидкости $T$	+3 ... +40 °C	+3 ... +40 °C	+3 ... +40 °C
Вес, прим. $m$	73 кг	73 кг	74 кг
<b>Данные электродвигателя</b>			
Номинальный ток $I_N$	7,9 А	7,9 А	7,9 А
Пусковой ток $I_A$	37 А	37 А	37 А
Номинальная мощность электродвигателя $P_2$	3,5 кВт	3,5 кВт	3,5 кВт
Потребляемая мощность $P_1$	4,5 кВт	4,5 кВт	4,5 кВт
Тип пуска	Прямой	Прямой	Прямой
Номинальная частота вращения $n$	1410 об/мин	1410 об/мин	1410 об/мин
Класс нагревостойкости изоляции	F	F	F
Рекомендованная частота включений	–	–	–
Макс. частота включений	15 1/ч	15 1/ч	15 1/ч
Допустимый перепад напряжения	±10 %	±10 %	±10 %
<b>Кабель</b>			
Длина соединительного кабеля	10 м	10 м	10 м
Тип кабеля	H07RN-F	H07RN-F	H07RN-F
Сечение кабеля	7G1,5	7G1,5	7G1,5
Тип соединения кабеля	Неразъемный	Неразъемный	Неразъемный
Тип штекера	–	–	–
<b>Оснащение/функции</b>			
Поплавковый выключатель	–	–	–
Защита электродвигателя	WSK	WSK	WSK
Взрывозащита	ATEX	ATEX	ATEX
<b>Материалы</b>			
Статическое уплотнение	NBR	NBR	NBR
Рабочее колесо	EN-GJL-250	EN-GJL-250	EN-GJL-250
Уплотнение со стороны электродвигателя	NBR	NBR	NBR
Торцовое уплотнение	SiC/SiC	SiC/SiC	SiC/SiC
Корпус электродвигателя	EN-GJL-250	EN-GJL-250	EN-GJL-250
Корпус насоса	EN-GJL-250	EN-GJL-250	EN-GJL-250
Вал насоса	1.4021 [AISI420]	1.4021 [AISI420]	1.4021 [AISI420]

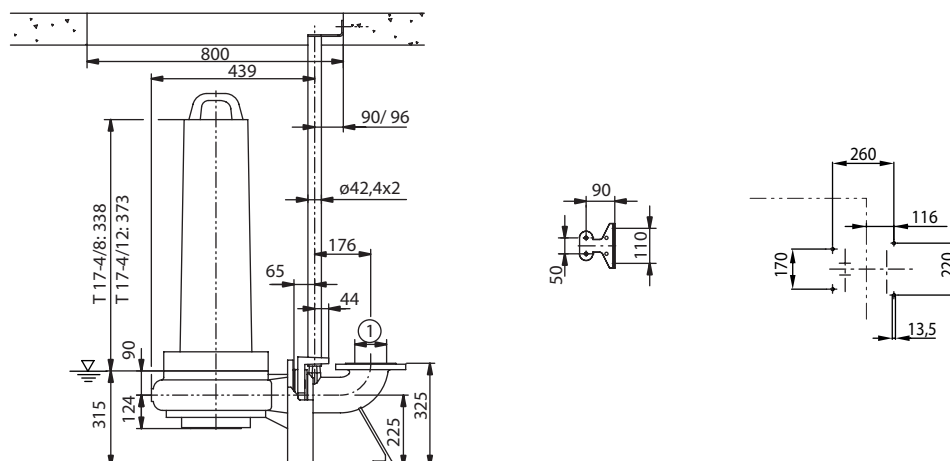
$P_1$  относится к макс. электрической потребляемой мощности. Все данные действительны для 3~400 В, 50 Гц и для плотности 1 кг/дм<sup>3</sup>.

Технические характеристики			
Тип насоса	FA 10.22-230W + T 17-4/8HEX	FA 10.22-230W + T 17-4/12HEX	FA 10.22-260W + T 17-4/12HEX
Подключение к сети	3~400 В, 50 Гц	3~400 В, 50 Гц	3~400 В, 50 Гц
<b>Агрегат</b>			
Напорный патрубок	DN 100	DN 100	DN 100
Свободный сферический проход	100 мм	100 мм	100 мм
Макс. расход $Q_{max}$	60,8 м <sup>3</sup> /ч	90 м <sup>3</sup> /ч	42,8 м <sup>3</sup> /ч
Макс. напор $H_{max}$	12,8 м	12,8 м	16 м
Режим работы (в погруженном состоянии)	S1	S1	S1
Режим работы (в непогруженном состоянии)	–	–	–
Макс. глубина погружения	20 м	20 м	20 м
Класс защиты	IP 68	IP 68	IP 68
Температура перекачиваемой жидкости $T$	+3 ... +40 °C	+3 ... +40 °C	+3 ... +40 °C
Вес, прим. $m$	76 кг	84 кг	86 кг
<b>Данные электродвигателя</b>			
Номинальный ток $I_N$	7.9 А	9.4 А	9.4 А
Пусковой ток $I_A$	37 А	47 А	47 А
Номинальная мощность электродвигателя $P_2$	3,5 кВт	4,5 кВт	4,5 кВт
Потребляемая мощность $P_1$	4,5 кВт	5,8 кВт	4,5 кВт
Тип пуска	Прямой	Прямой	Прямой
Номинальная частота вращения $n$	1410 об/мин	1405 об/мин	1405 об/мин
Класс нагревостойкости изоляции	F	F	F
Рекомендованная частота включений	–	–	–
Макс. частота включений	15 1/ч	15 1/ч	15 1/ч
Допустимый перепад напряжения	±10 %	±10 %	±10 %
<b>Кабель</b>			
Длина соединительного кабеля	10 м	10 м	10 м
Тип кабеля	H07RN-F	H07RN-F	H07RN-F
Сечение кабеля	7G1,5	7G1,5	7G1,5
Тип соединения кабеля	Неразъемный	Неразъемный	Неразъемный
Тип штекера	–	–	–
<b>Оснащение/функции</b>			
Поплавковый выключатель	–	–	–
Защита электродвигателя	WSK	WSK	WSK
Взрывозащита	ATEX	ATEX	ATEX
<b>Материалы</b>			
Статическое уплотнение	NBR	NBR	NBR
Рабочее колесо	EN-GJL-250	EN-GJL-250	EN-GJL-250
Уплотнение со стороны электродвигателя	NBR	NBR	NBR
Торцовое уплотнение	SiC/SiC	SiC/SiC	SiC/SiC
Корпус электродвигателя	EN-GJL-250	EN-GJL-250	EN-GJL-250
Корпус насоса	EN-GJL-250	EN-GJL-250	EN-GJL-250
Вал насоса	1.4021 [AISI420]	1.4021 [AISI420]	1.4021 [AISI420]

$P_1$  относится к макс. электрической потребляемой мощности. Все данные действительны для 3~400 В, 50 Гц и для плотности 1 кг/дм<sup>3</sup>.

Габаритный чертеж

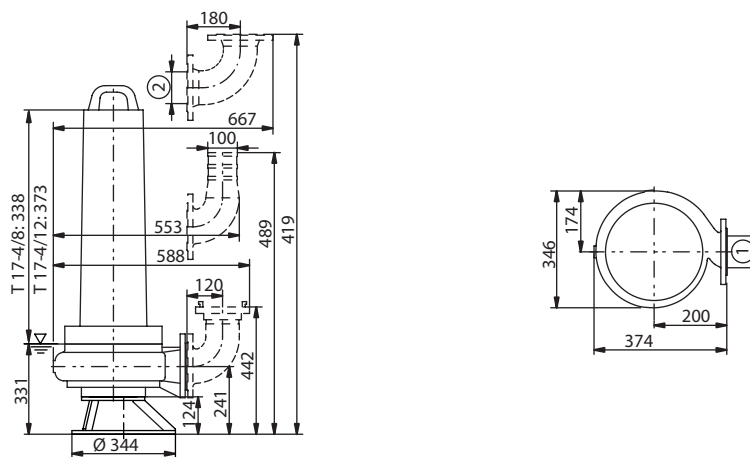
Wilo-EMU FA 10.22W – стационарная установка в погруженном состоянии



1 = DN100 PN10 / ANSI B16.1, Class 125, Size 4; 2 = DN100 PN10

Габаритный чертеж

Wilo-EMU FA 10.22W – переносная установка в погруженном состоянии

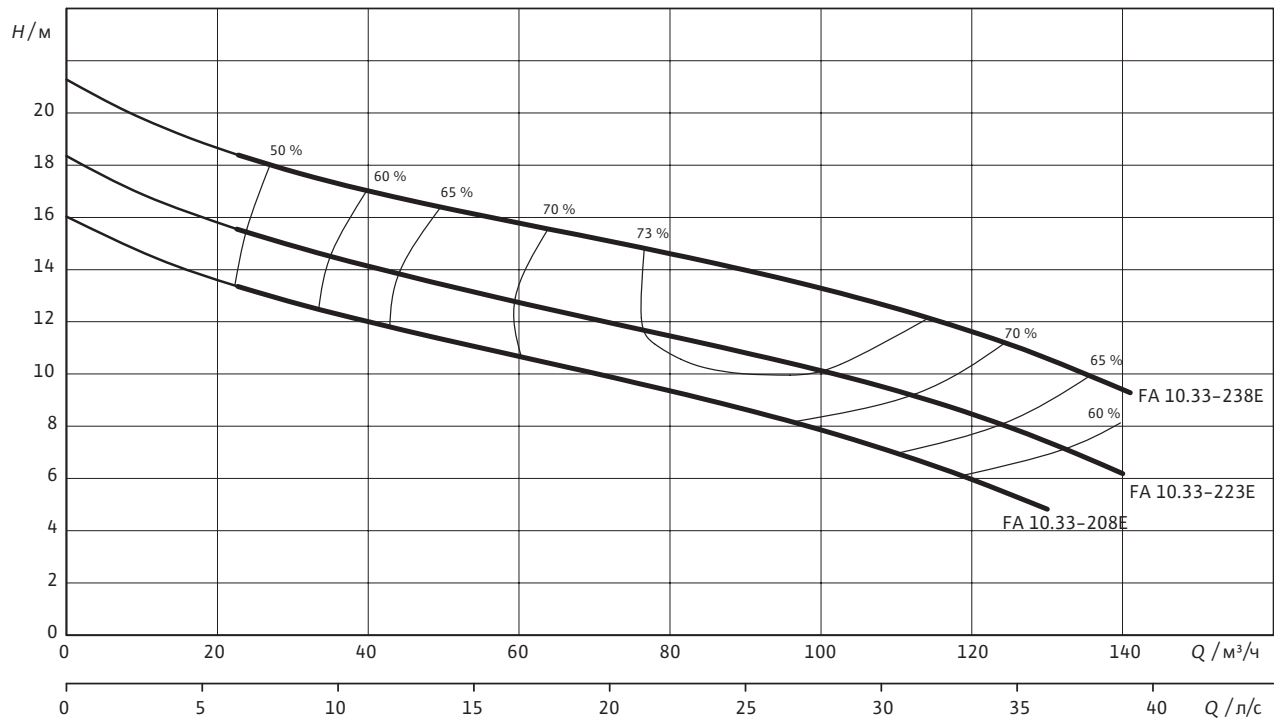


1 = DN100 PN10 / ANSI B16.1, Class 125, Size 4; 2 = DN100 PN10



## Характеристики Wilo-EMU FA 10.33E – 50 Гц – 1450 об/мин

Одноканальное рабочее колесо – Свободный сферический проход: 80 мм



Характеристики согласно ISO 9906, приложение А Указанные коэффициенты полезного действия соответствуют гидравлическому коэффициенту полезного действия.

## Данные для заказа

Wilo-EMU FA (стандартный вариант)

Подключение к сети

№ арт.

FA 10.33-208E + T 17-4/8HEX

3~400 В, 50 Гц

6047662

FA 10.33-223E + T 17-4/12HEX

3~400 В, 50 Гц

6047664

FA 10.33-238E + T 17-4/16HEX

3~400 В, 50 Гц

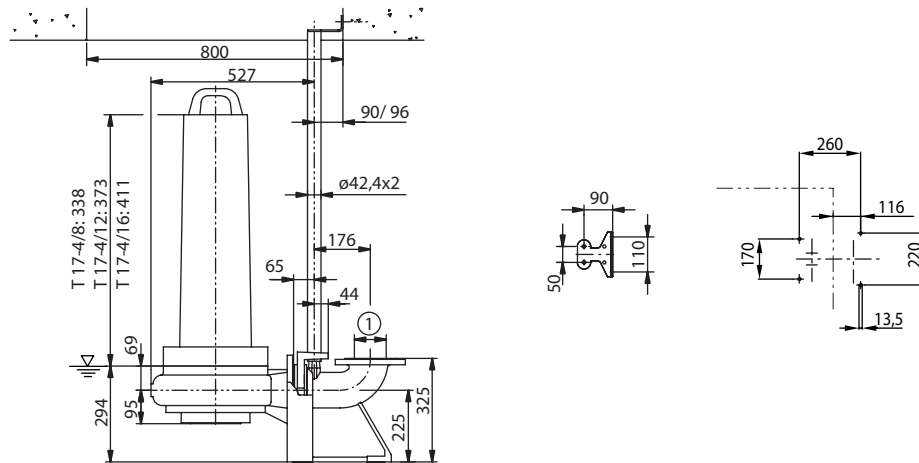
6047666

Технические характеристики			
Тип насоса	FA 10.33-208E + T 17-4/8HEX	FA 10.33-223E + T 17-4/12HEX	FA 10.33-238E + T 17-4/16HEX
Подключение к сети	3~400 В, 50 Гц	3~400 В, 50 Гц	3~400 В, 50 Гц
<b>Агрегат</b>			
Напорный патрубок	DN 100	DN 100	DN 100
Свободный сферический проход	80 мм	80 мм	80 мм
Макс. расход $Q_{max}$	130 м <sup>3</sup> /ч	140 м <sup>3</sup> /ч	141 м <sup>3</sup> /ч
Макс. напор $H_{max}$	15,9 м	18,2 м	21 м
Режим работы (в погруженном состоянии)	S1	S1	S1
Режим работы (в непогруженном состоянии)	–	–	–
Макс. глубина погружения	20 м	20 м	20 м
Класс защиты	IP 68	IP 68	IP 68
Температура перекачиваемой жидкости $T$	+3 ... +40 °C	+3 ... +40 °C	+3 ... +40 °C
Вес, прим. $m$	73 кг	81 кг	92 кг
<b>Данные мотора</b>			
Номинальный ток $I_N$	7.9 А	9.4 А	13.5 А
Пусковой ток $I_A$	37 А	47 А	23 А
Номинальная мощность электродвигателя $P_2$	3,5 кВт	4,5 кВт	6,5 кВт
Потребляемая мощность $P_1$	4,5 кВт	5,8 кВт	8,2 кВт
Тип пуска	Прямой	Прямой	«Звезда/треугольник»
Номинальная частота вращения $n$	1410 об/мин	1405 об/мин	1400 об/мин
Класс нагревостойкости изоляции	F	F	F
Рекомендованная частота включений	–	–	–
Макс. частота включений	15 1/4	15 1/4	15 1/4
Допустимый перепад напряжения	±10 %	±10 %	±10 %
<b>Кабель</b>			
Длина соединительного кабеля	10 м	10 м	10 м
Тип кабеля	H07RN-F	H07RN-F	H07RN-F
Сечение кабеля	7G1,5	7G1,5	10G1,5
Тип соединения кабеля	Неразъемный	Неразъемный	Неразъемный
Тип штекера	–	–	–
<b>Оснащение/функции</b>			
Поплавковый выключатель	–	–	–
Защита электродвигателя	WSK	WSK	WSK
Взрывозащита	ATEX	ATEX	ATEX
<b>Материалы</b>			
Статическое уплотнение	NBR	NBR	NBR
Рабочее колесо	EN-GJS-500-7	EN-GJS-500-7	EN-GJS-500-7
Уплотнение со стороны электродвигателя	NBR	NBR	NBR
Торцовое уплотнение	SiC/SiC	SiC/SiC	SiC/SiC
Корпус электродвигателя	EN-GJL-250	EN-GJL-250	EN-GJL-250
Корпус насоса	EN-GJL-250	EN-GJL-250	EN-GJL-250
Вал насоса	1.4021 [AISI420]	1.4021 [AISI420]	1.4021 [AISI420]

$P_1$  относится к макс. электрической потребляемой мощности. Все данные действительны для 3~400 В, 50 Гц и для плотности 1 кг/дм<sup>3</sup>.

Габаритный чертеж

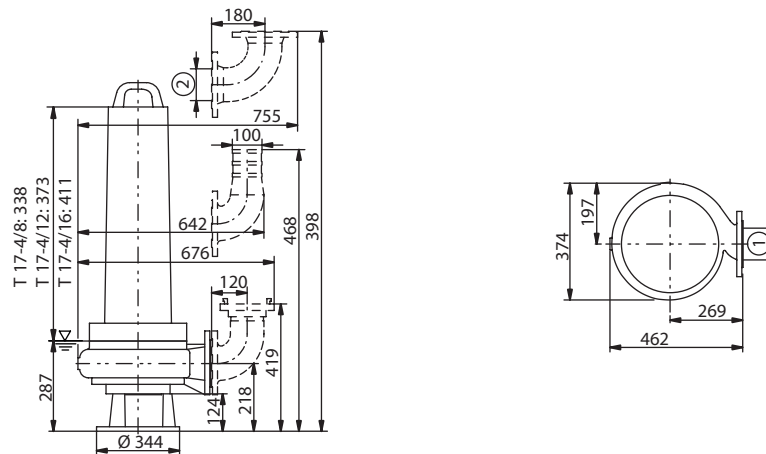
Wilo-EMU FA 10.33E – стационарная установка в погруженном состоянии



1 = DN100 PN10 / ANSI B16.1, Class 125, Size 4; 2 = DN100 PN10; 3 = DN80 PN10

Габаритный чертеж

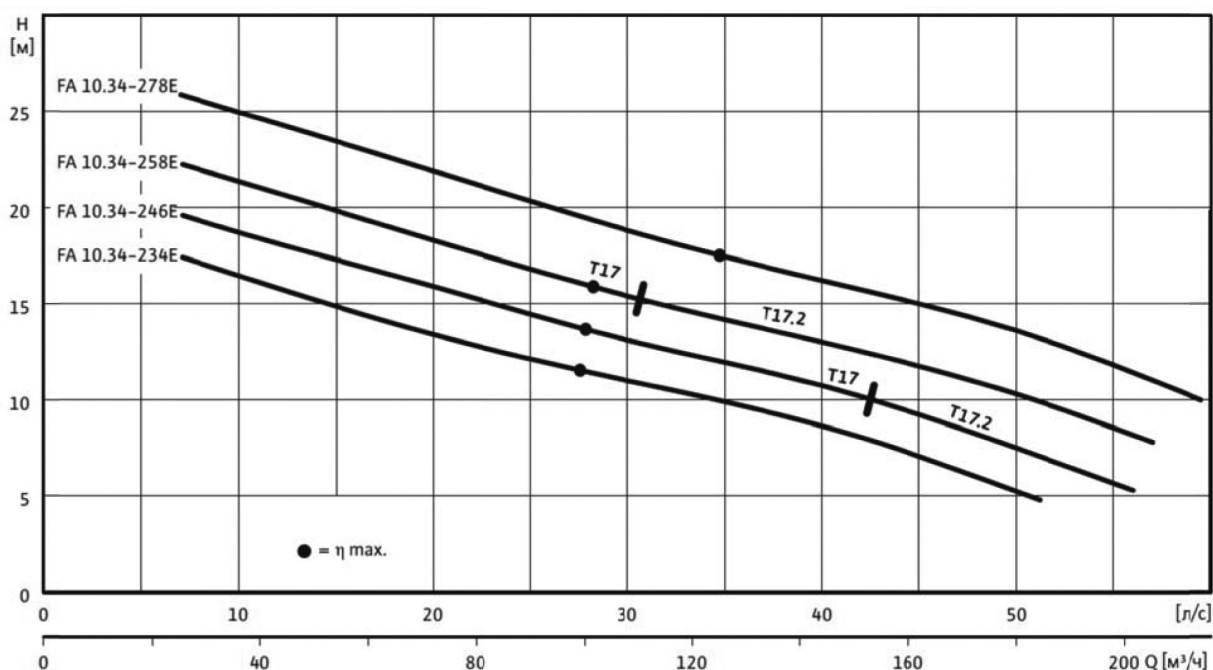
Wilo-EMU FA 10.33E – переносная установка в погруженном состоянии



1 = DN100 PN10 / ANSI B16.1, Class 125, Size 4; 2 = DN100 PN10; 3 = DN80 PN10

**Характеристики Wilo-EMU FA 10.34E – 50 Гц – 1450 об/мин**

Одноканальное рабочее колесо – Свободный сферический проход: 80 мм



Характеристики согласно ISO 9906, приложение А Указанные коэффициенты полезного действия соответствуют гидравлическому коэффициенту полезного действия.

**Данные для заказа**

**Wilo-EMU FA (стандартный вариант со взрывозащитой)**

**Подключение к сети**

**№ арт.**

FA 10.34-234E + T 17-4/16HEX	3~400 В, 50 Гц	6045118
FA 10.34-258E + T 17.2-4/24HEX	3~400 В, 50 Гц	6045117
FA 10.34-278E + T 20.1-4/22GEX	3~400 В, 50 Гц	6047678

**Данные для заказа**

**Wilo-EMU FA (стандартный вариант без взрывозащиты)**

**Подключение к сети**

**№ арт.**

FA 10.34-234E + T 17-4/16H	3~380 В, 50 Гц	2788028
FA 10.34-246E + T 17-4/16H	3~380 В, 50 Гц	2788029
FA 10.34-246E + T 17.2-4/24H	3~380 В, 50 Гц	2788031
FA 10.34-258E + T 17-4/16H	3~380 В, 50 Гц	2788030
FA 10.34-258E + T17.2-4/24H	3~380 В, 50 Гц	2788032
FA 10.34-278E + T17.2-4/24H	3~380 В, 50 Гц	2788033
FA 10.34-278E + T20.1-4/22G	3~380 В, 50 Гц	2788034

Технические характеристики			
Тип насоса	FA 10.34-234E + T 17-4/16HEX	FA 10.34-258E + T 17.2-4/24HEX	FA 10.34-278E + T 20.1-4/22GEX
Подключение к сети	3~400 В, 50 Гц	3~400 В, 50 Гц	3~400 В, 50 Гц
<b>Агрегат</b>			
Напорный патрубок	DN 100	DN 100	DN 100
Свободный сферический проход	80 мм	80 мм	80 мм
Макс. расход $Q_{max}$	181 м <sup>3</sup> /ч	208 м <sup>3</sup> /ч	216 м <sup>3</sup> /ч
Макс. напор $H_{max}$	19,6 м	22,6 м	26,8 м
Режим работы (в погруженном состоянии)	S1	S1	S1
Режим работы (в непогруженном состоянии)	–	–	S2-15 min
Макс. глубина погружения	20 м	20 м	20 м
Класс защиты	IP 68	IP 68	IP 68
Температура перекачиваемой жидкости $T$	+3 ... +40 °C	+3 ... +40 °C	+3 ... +40 °C
Вес, прим. $m$	106 кг	137 кг	216 кг
<b>Данные электродвигателя</b>			
Номинальный ток $I_N$	13,5 А	21 А	30,5 А
Пусковой ток $I_A$	23 А	41 А	52 А
Номинальная мощность электродвигателя $P_2$	6,5 кВт	10 кВт	15 кВт
Потребляемая мощность $P_1$	8,2 кВт	12,2 кВт	18,2 кВт
Тип пуска	«Звезда/треугольник»	«Звезда/треугольник»	«Звезда/треугольник»
Номинальная частота вращения $n$	1400 об/мин	1417 об/мин	1425 об/мин
Класс нагревостойкости изоляции	F	F	F
Рекомендованная частота включений	–	–	–
Макс. частота включений	15 1/ч	15 1/ч	15 1/ч
Допустимый перепад напряжения	±10 %	±10 %	±10 %
<b>Кабель</b>			
Длина соединительного кабеля	10 м	10 м	10 м
Тип кабеля	H07RN-F	H07RN-F	NSSHÖU
Сечение кабеля	10G1,5	10G1,5	2x 4x2,5 + 7x1,5
Тип соединения кабеля	Неразъемный	Неразъемный	Неразъемный
Тип штекера	–	–	–
<b>Оснащение/функции</b>			
Поплавковый выключатель	–	–	–
Защита электродвигателя	WSK	WSK	WSK
Взрывозащита	ATEX	ATEX	ATEX
<b>Материалы</b>			
Статическое уплотнение	NBR	NBR	NBR
Рабочее колесо	EN-GJS-500-7	EN-GJS-500-7	EN-GJS-500-7
Уплотнение со стороны электродвигателя	NBR	NBR	C/Al-oxide
Торцовое уплотнение	SiC/SiC	SiC/SiC	SiC/SiC
Корпус электродвигателя	EN-GJL-250	EN-GJL-250	EN-GJL-250
Корпус насоса	EN-GJL-250	EN-GJL-250	EN-GJL-250
Вал насоса	1.4021 [AISI420]	1.4021 [AISI420]	1.4021 [AISI420]

$P_1$  относится к макс. электрической потребляемой мощности. Все данные действительны для 3~400 В, 50 Гц и для плотности 1 кг/дм<sup>3</sup>.

Технические характеристики				
Тип насоса	FA 10.34E-234 + T17-4/16H	FA 10.34E-246 + T17-4/16H	FA 10.34E-246 + T17.2-4/24H	FA 10.34E-258 + T17-4/16H
Подключение к сети	3~380 В, 50 Гц	3~380 В, 50 Гц	3~380 В, 50 Гц	3~380 В, 50 Гц
<b>Агрегат</b>				
Напорный патрубок	DN 100	DN 100	DN 100	DN 100
Свободный сферический проход	80 мм	80 мм	80 мм	80 мм
Макс. расход $Q_{max}$	181 м³/ч	154 м³/ч	205 м³/ч	117 м³/ч
Макс. напор $H_{max}$	19,6 м	22,4 м	22,8 м	24,8 м
Режим работы (в погруженном состоянии)	S1	S1	S1	S1
Режим работы (в непогруженном состоянии)	–	–	–	–
Макс. глубина погружения	20 м	20 м	20 м	20 м
Класс защиты	IP 68	IP 68	IP 68	IP 68
Температура перекачиваемой жидкости $T$	+3 ... +40 °C	+3 ... +40 °C	+3 ... +40 °C	+3 ... +40 °C
Вес, прим. $m$	106 кг	106 кг	137 кг	106 кг
<b>Данные электродвигателя</b>				
Номинальный ток $I_N$	14,2 А	14,2 А	22 А	14,2 А
Пусковой ток $I_A$	24,5 А	24,5 А	43,5 А	24,5 А
Номинальная мощность электродвигателя $P_2$	6,5 кВт	6,5 кВт	10 кВт	6,5 кВт
Потребляемая мощность $P_1$	8,2 кВт	8,2 кВт	12,2 кВт	8,2 кВт
Тип пуска	«Звезда/треугольник»	«Звезда/треугольник»	«Звезда/треугольник»	«Звезда/треугольник»
Номинальная частота вращения $n$	1400 об/мин	1400 об/мин	1417 об/мин	1400 об/мин
Класс нагревостойкости изоляции	F	F	F	F
Рекомендованная частота включений	–	–	–	–
Макс. частота включений	15 1/ч	15 1/ч	15 1/ч	15 1/ч
Допустимый перепад напряжения	±10 %	±10 %	±10 %	±10 %
<b>Кабель</b>				
Длина соединительного кабеля	10 м	10 м	10 м	10 м
Тип кабеля	H07RN-F	H07RN-F	NSSHÖU	H07RN-F
Сечение кабеля	10G1,5	10G1,5	7x2,5+4x1,5	10G1,5
Тип соединения кабеля	Неразъемный	Неразъемный	Неразъемный	Неразъемный
Тип штекера	–	–	–	–
<b>Оснащение/функции</b>				
Поплавковый выключатель	–	–	–	–
Защита электродвигателя	WSK	WSK	WSK	WSK
Взрывозащита	–	–	–	–
<b>Материалы</b>				
Статическое уплотнение	NBR	NBR	NBR	NBR
Рабочее колесо	EN-GJS-500-7	EN-GJS-500-7	EN-GJS-500-7	EN-GJS-500-7
Уплотнение со стороны электродвигателя	NBR	NBR	NBR	NBR
Торцовое уплотнение	SiC/SiC	SiC/SiC	SiC/SiC	SiC/SiC
Корпус электродвигателя	EN-GJL-250	EN-GJL-250	EN-GJL-250	EN-GJL-250
Корпус насоса	EN-GJL-250	EN-GJL-250	EN-GJL-250	EN-GJL-250
Вал насоса	1.4021 [AISI420]	1.4021 [AISI420]	1.4021 [AISI420]	1.4021 [AISI420]

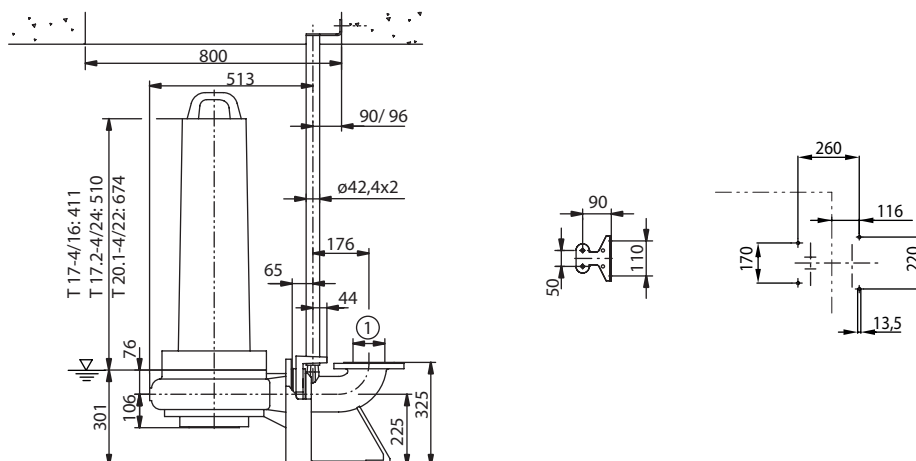
$P_1$  относится к макс. электрической потребляемой мощности. Все данные действительны для 3~380 В, 50 Гц и для плотности 1 кг/дм³.

Технические характеристики			
Тип насоса	FA 10.34E-258 + T17.2-4/24H	FA 10.34E-278 + T17.2-4/24H	FA 10.34E-278 + T20.1-4/22G
Подключение к сети	3~380 В, 50 Гц	3~380 В, 50 Гц	3~380 В, 50 Гц
<b>Агрегат</b>			
Напорный патрубок	DN 100	DN 100	DN 100
Свободный сферический проход	80 мм	80 мм	80 мм
Макс. расход $Q_{max}$	208 м <sup>3</sup> /ч	162 м <sup>3</sup> /ч	216 м <sup>3</sup> /ч
Макс. напор $H_{max}$	24,8 м	29 м	29 м
Режим работы (в погруженном состоянии)	S1	S1	S1
Режим работы (в непогруженном состоянии)	–	–	S2–15 min
Макс. глубина погружения	20 м	20 м	20 м
Класс защиты	IP 68	IP 68	IP 68
Температура перекачиваемой жидкости $T$	+3 ... +40 °C	+3 ... +40 °C	+3 ... +40 °C
Вес, прим. $m$	кг	кг	кг
<b>Данные электродвигателя</b>			
Номинальный ток $I_N$	22 А	22 А	32 А
Пусковой ток $I_A$	43,5 А	43,5 А	56 А
Номинальная мощность электродвигателя $P_2$	10 кВт	10 кВт	15 кВт
Потребляемая мощность $P_1$	12,2 кВт	12,2 кВт	18,2 кВт
Тип пуска	«Звезда/треугольник»	«Звезда/треугольник»	«Звезда/треугольник»
Номинальная частота вращения $n$	1417 об/мин	1417 об/мин	1425 об/мин
Класс нагревостойкости изоляции	F	F	F
Рекомендованная частота включений	–	–	–
Макс. частота включений	15 1/ч	15 1/ч	15 1/ч
Допустимый перепад напряжения	±10 %	±10 %	±10 %
<b>Кабель</b>			
Длина соединительного кабеля	10 м	10 м	10 м
Тип кабеля	NSSHÖU	NSSHÖU	NSSHÖU
Сечение кабеля	7x2,5+4x1,5	7x2,5+4x1,5	2x 4x2,5 + 7x1,5
Тип соединения кабеля	Неразъемный	Неразъемный	Неразъемный
Тип штекера	–	–	–
<b>Оснащение/функции</b>			
Поплавковый выключатель	–	–	–
Защита электродвигателя	WSK	WSK	WSK
Взрывозащита	–	–	–
<b>Материалы</b>			
Статическое уплотнение	NBR	NBR	NBR
Рабочее колесо	EN-GJS-500-7	EN-GJS-500-7	EN-GJS-500-7
Уплотнение со стороны электродвигателя	NBR	NBR	SiC/SiC
Торцовое уплотнение	SiC/SiC	SiC/SiC	SiC/SiC
Корпус электродвигателя	EN-GJL-250	EN-GJL-250	EN-GJL-250
Корпус насоса	EN-GJL-250	EN-GJL-250	EN-GJL-250
Вал насоса	1.4021 [AISI420]	1.4021 [AISI420]	1.4021 [AISI420]

$P_1$  относится к макс. электрической потребляемой мощности. Все данные действительны для 3~380 В, 50 Гц и для плотности 1 кг/дм<sup>3</sup>.

Габаритный чертеж

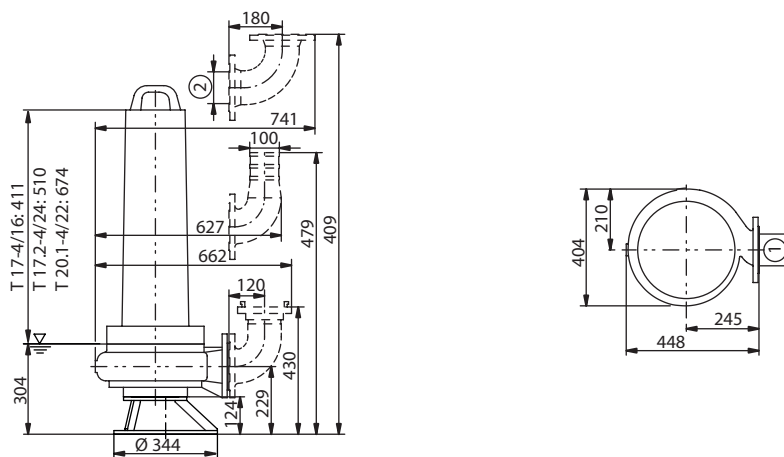
Wilo-EMU FA 10.34E – стационарная установка в погруженном состоянии



1 = DN100 PN10 / ANSI B16.1, Class 125, Size 4; 2 = DN100 PN10

Габаритный чертеж

Wilo-EMU FA 10.34E – переносная установка в погруженном состоянии (кроме насосов без взрывозащиты)

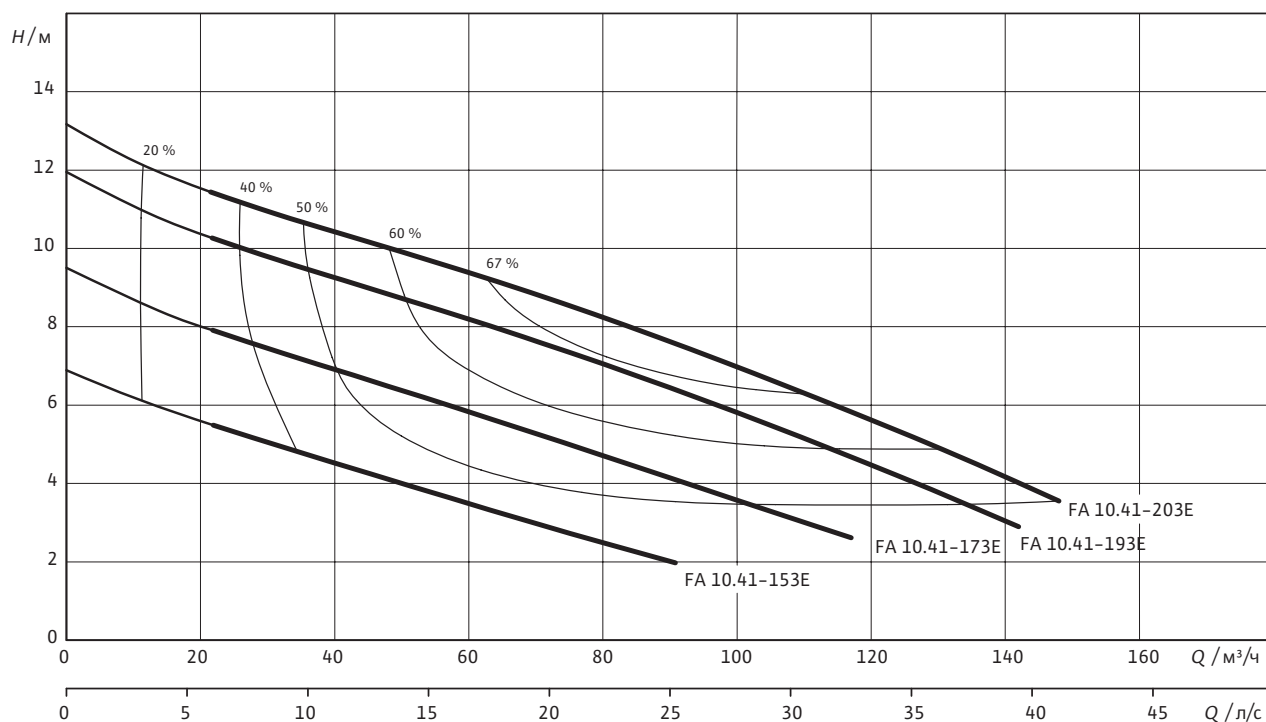


1 = DN100 PN10 / ANSI B16.1, Class 125, Size 4; 2 = DN100 PN10



## Характеристики Wilo-EMU FA 10.41E – 50 Гц – 1450 об/мин

Одноканальное рабочее колесо – Свободный сферический проход: 80 мм



Характеристики согласно ISO 9906, приложение А Указанные коэффициенты полезного действия соответствуют гидравлическому коэффициенту полезного действия.

## Данные для заказа

Wilo-EMU FA (стандартный вариант)

Подключение к сети

№ арт.

FA 10.41-153E + T 17-4/8HEX

3~400 В, 50 Гц

6047680

FA 10.41-173E + T 17-4/8HEX

3~400 В, 50 Гц

6047684

FA 10.41-193E + T 17-4/8HEX

3~400 В, 50 Гц

6047688

FA 10.41-203E + T 17-4/8HEX

3~400 В, 50 Гц

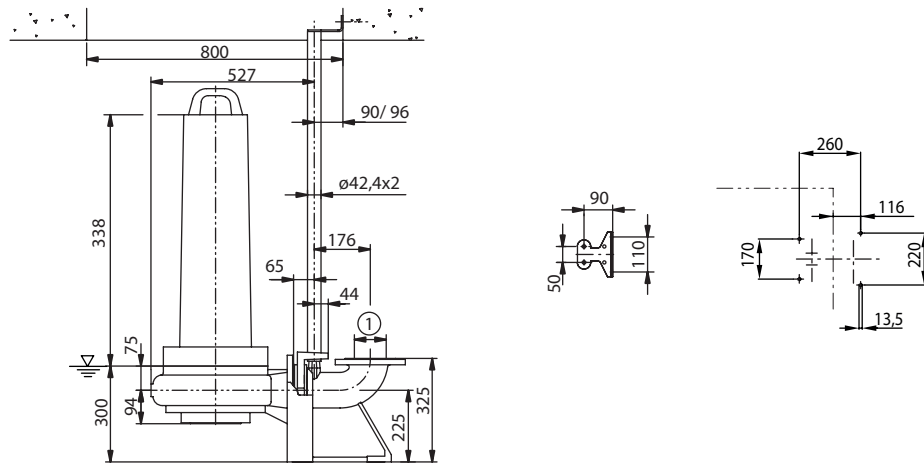
6047690

Технические характеристики				
Тип насоса	FA 10.41-153E + T 17-4/8HEX	FA 10.41-173E + T 17-4/8HEX	FA 10.41-193E + T 17-4/8HEX	FA 10.41-203E + T 17-4/8HEX
Подключение к сети	3~400 В, 50 Гц	3~400 В, 50 Гц	3~400 В, 50 Гц	3~400 В, 50 Гц
<b>Агрегат</b>				
Напорный патрубок	DN 100	DN 100	DN 100	DN 100
Свободный сферический проход	80 мм	80 мм	80 мм	80 мм
Макс. расход $Q_{max}$	91 м <sup>3</sup> /ч	117 м <sup>3</sup> /ч	142 м <sup>3</sup> /ч	148 м <sup>3</sup> /ч
Макс. напор $H_{max}$	6,8 м	9,5 м	11,8 м	11,5 м
Режим работы (в погруженном состоянии)	S1	S1	S1	S1
Режим работы (в непогруженном состоянии)	–	–	–	–
Макс. глубина погружения	20 м	20 м	20 м	20 м
Класс защиты	IP 68	IP 68	IP 68	IP 68
Температура перекачиваемой жидкости $T$	+3 ... +40 °C	+3 ... +40 °C	+3 ... +40 °C	+3 ... +40 °C
Вес, прим. $m$	69,5 кг	70 кг	70,5 кг	70,5 кг
<b>Данные электродвигателя</b>				
Номинальный ток $I_N$	7,9 А	7,9 А	7,9 А	7,9 А
Пусковой ток $I_A$	37 А	37 А	37 А	37 А
Номинальная мощность электродвигателя $P_2$	3,5 кВт	3,5 кВт	3,5 кВт	3,5 кВт
Потребляемая мощность $P_1$	4,5 кВт	4,5 кВт	4,5 кВт	4,5 кВт
Тип пуска	Прямой	Прямой	Прямой	Прямой
Номинальная частота вращения $n$	1410 об/мин	1410 об/мин	1410 об/мин	1410 об/мин
Класс нагревостойкости изоляции	F	F	F	F
Рекомендованная частота включений	–	–	–	–
Макс. частота включений	15 1/ч	15 1/ч	15 1/ч	15 1/ч
Допустимый перепад напряжения	±10 %	±10 %	±10 %	±10 %
<b>Кабель</b>				
Длина соединительного кабеля	10 м	10 м	10 м	10 м
Тип кабеля	H07RN-F	H07RN-F	H07RN-F	H07RN-F
Сечение кабеля	7G1,5	7G1,5	7G1,5	7G1,5
Тип соединения кабеля	Неразъемный	Неразъемный	Неразъемный	Неразъемный
Тип штекера	–	–	–	–
<b>Оснащение/функции</b>				
Поплавковый выключатель	–	–	–	–
Защита электродвигателя	WSK	WSK	WSK	WSK
Взрывозащита	ATEX	ATEX	ATEX	ATEX
<b>Материалы</b>				
Статическое уплотнение	NBR	NBR	NBR	NBR
Рабочее колесо	EN-GJL-250	EN-GJL-250	EN-GJL-250	EN-GJL-250
Уплотнение со стороны электродвигателя	NBR	NBR	NBR	NBR
Торцовое уплотнение	SiC/SiC	SiC/SiC	SiC/SiC	SiC/SiC
Корпус электродвигателя	EN-GJL-250	EN-GJL-250	EN-GJL-250	EN-GJL-250
Корпус насоса	EN-GJL-250	EN-GJL-250	EN-GJL-250	EN-GJL-250
Вал насоса	1.4021 [AISI420]	1.4021 [AISI420]	1.4021 [AISI420]	1.4021 [AISI420]

$P_1$  относится к макс. электрической потребляемой мощности. Все данные действительны для 3~400 В, 50 Гц и для плотности 1 кг/дм<sup>3</sup>.

Габаритный чертеж

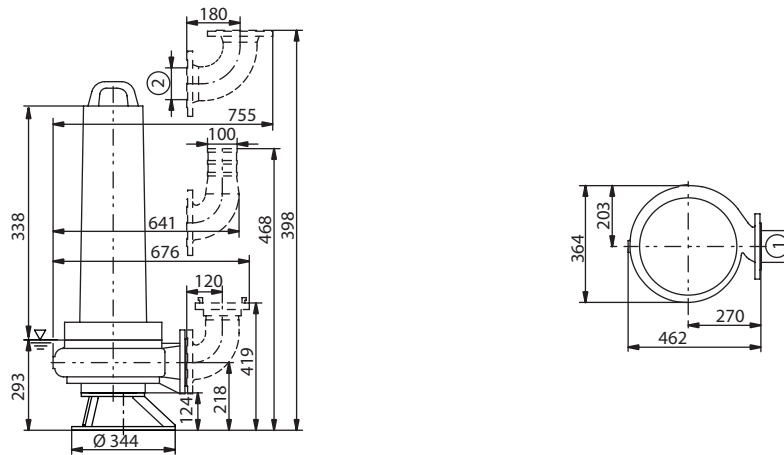
Wilo-EMU FA 10.41E – стационарная установка в погруженном состоянии



1 = DN100 PN10 / ANSI B16.1, Class 125, Size 4; 2 = DN100 PN10

Габаритный чертеж

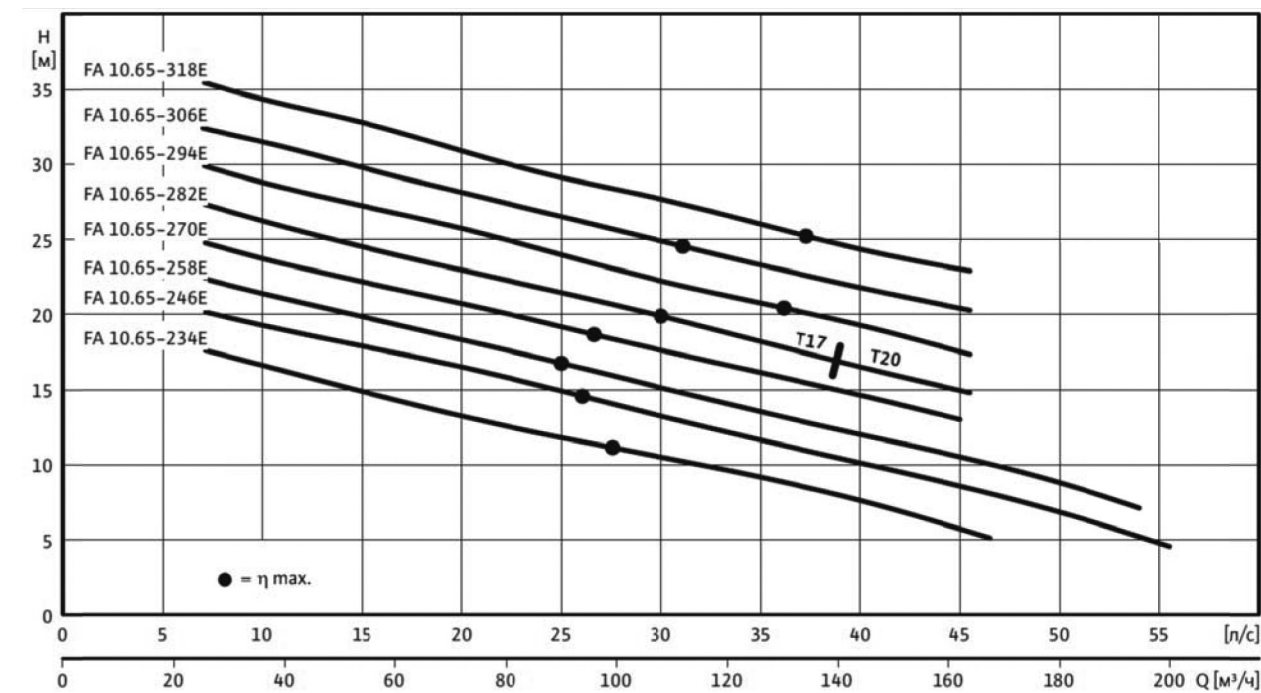
Wilo-EMU FA 10.41E – переносная установка в погруженном состоянии



1 = DN100 PN10 / ANSI B16.1, Class 125, Size 4; 2 = DN100 PN10

Характеристики Wilo-EMU FA 10.65E – 50 Гц – 1450 об/мин

Одноканальное рабочее колесо – Свободный сферический проход: 80 мм



Характеристики согласно ISO 9906, приложение А Указанные коэффициенты полезного действия соответствуют гидравлическому коэффициенту полезного действия.

Данные для заказа

Wilo-EMU FA (стандартный вариант)

Подключение к сети

№ арт.

Wilo-EMU FA (стандартный вариант)	Подключение к сети	№ арт.
FA 10.65E-234 + T 17.2-4/24H	3~380 В, 50 Гц	2788035
FA 10.65E-246 + T 17.2-4/24H	3~380 В, 50 Гц	2788036
FA 10.65E-258 + T 17.2-4/24H	3~380 В, 50 Гц	2788037
FA 10.65E-270 + T 17.2-4/24H	3~380 В, 50 Гц	2788038
FA 10.65E-282 + T 17.2-4/24H	3~380 В, 50 Гц	2788039
FA 10.65E-282 + T 20.1-4/22G	3~380 В, 50 Гц	2788040
FA 10.65E-294 + T 20.1-4/22G	3~380 В, 50 Гц	2788041
FA 10.65E-306 + T 20.1-4/22G	3~380 В, 50 Гц	2788042
FA 10.65E-318 + T 20.1-4/22G	3~380 В, 50 Гц	2788043

Технические характеристики					
Тип насоса	FA 10.65E-234 + T17.2-4/24H	FA 10.65E-246 + T17.2-4/24H	FA 10.65E-258 + T17.2-4/24H	FA 10.65E-270 + T17.2-4/24H	FA 10.65E-282 + T17.2-4/24H
Подключение к сети	3~380 В, 50 Гц	3~380 В, 50 Гц	3~380 В, 50 Гц	3~380 В, 50 Гц	3~380 В, 50 Гц
<b>Агрегат</b>					
Напорный патрубок	DN 100	DN 100	DN 100	DN 100	DN 100
Свободный сферический проход	80 мм	80 мм	80 мм	80 мм	80 мм
Макс. расход $Q_{max}$	168 м³/ч	196 м³/ч	191 м³/ч	160 м³/ч	145 м³/ч
Макс. напор $H_{max}$	20,5 м	22,8 м	25 м	27,3 м	30 м
Режим работы (в погруженном состоянии)	S1	S1	S1	S1	S1
Режим работы (в непогруженном состоянии)	–	–	–	–	–
Макс. глубина погружения	20 м	20 м	20 м	20 м	20 м
Класс защиты	IP 68	IP 68	IP 68	IP 68	IP 68
Температура перекачиваемой жидкости $T$	+3 ... +40 °C	+3 ... +40 °C	+3 ... +40 °C	+3 ... +40 °C	+3 ... +40 °C
Вес, прим. $m$	168 кг	168 кг	168 кг	168 кг	168 кг
<b>Данные электродвигателя</b>					
Номинальный ток $I_N$	22 А	22 А	22 А	22 А	22 А
Пусковой ток $I_A$	43,5 А	43,5 А	43,5 А	43,5 А	43,5 А
Номинальная мощность электродвигателя $P_2$	10 кВт	10 кВт	10 кВт	10 кВт	10 кВт
Потребляемая мощность $P_1$	12,2 кВт	12,2 кВт	12,2 кВт	12,2 кВт	12,2 кВт
Тип пуска	«звезда-треугольник»	«звезда-треугольник»	«звезда-треугольник»	«звезда-треугольник»	«звезда-треугольник»
Номинальная частота вращения $n$	1417 об/мин	1417 об/мин	1417 об/мин	1417 об/мин	1417 об/мин
Класс нагревостойкости изоляции	F	F	F	F	F
Рекомендованная частота включений	–	–	–	–	–
Макс. частота включений	15 1/ч	15 1/ч	15 1/ч	15 1/ч	15 1/ч
Допустимый перепад напряжения	±10 %	±10 %	±10 %	±10 %	±10 %
<b>Кабель</b>					
Длина соединительного кабеля	10 м	10 м	10 м	10 м	10 м
Тип кабеля	NSSHÖU	NSSHÖU	NSSHÖU	NSSHÖU	NSSHÖU
Сечение кабеля	7x2,5+4x1,5	7x2,5+4x1,5	7x2,5+4x1,5	7x2,5+4x1,5	7x2,5+4x1,5
Тип соединения кабеля	Неразъемный	Неразъемный	Неразъемный	Неразъемный	Неразъемный
Тип штекера	–	–	–	–	–
<b>Оснащение/функции</b>					
Поплавковый выключатель	–	–	–	–	–
Защита электродвигателя	WSK	WSK	WSK	WSK	WSK
Взрывозащита	–	–	–	–	–
<b>Материалы</b>					
Статическое уплотнение	NBR	NBR	NBR	NBR	NBR
Рабочее колесо	EN-GJL-250	EN-GJL-250	EN-GJL-250	EN-GJL-250	EN-GJL-250
Уплотнение со стороны электродвигателя	NBR	NBR	NBR	NBR	NBR
Торцовое уплотнение	SiC/SiC	SiC/SiC	SiC/SiC	SiC/SiC	SiC/SiC
Корпус электродвигателя	EN-GJL-250	EN-GJL-250	EN-GJL-250	EN-GJL-250	EN-GJL-250
Корпус насоса	EN-GJL-250	EN-GJL-250	EN-GJL-250	EN-GJL-250	EN-GJL-250
Вал насоса	1.4021 [AISI420]	1.4021 [AISI420]	1.4021 [AISI420]	1.4021 [AISI420]	1.4021 [AISI420]

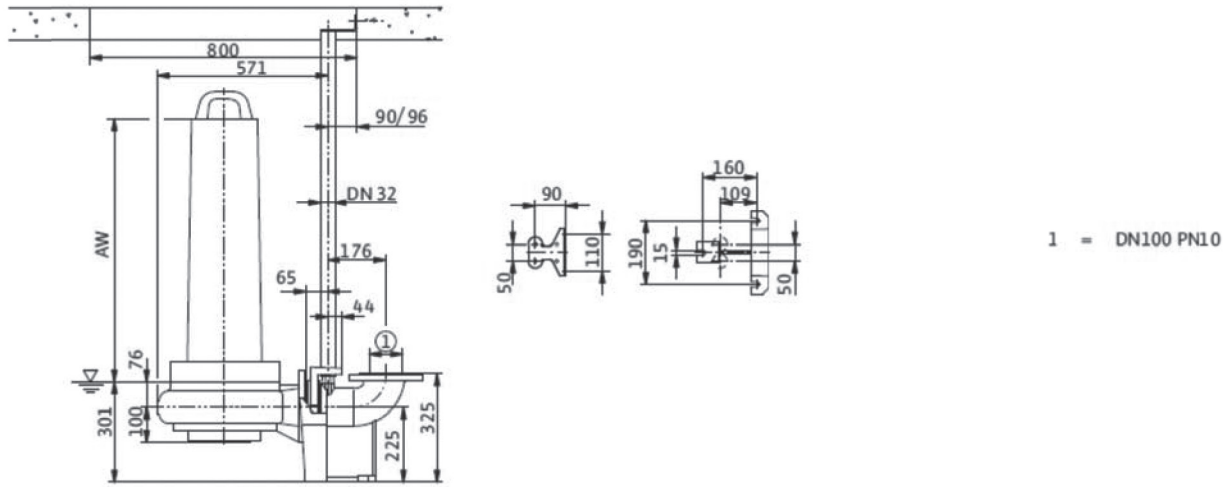
$P_1$  относится к макс. электрической потребляемой мощности. Все данные действительны для 3~400 В, 50 Гц и для плотности 1 кг/дм³.

Технические характеристики				
Тип насоса	FA 10.65E-282 + T20.1-4/22G	FA 10.65E-294 + T20.1-4/22G	FA 10.65E-306 + T20.1-4/22G	FA 10.65E-318 + T20.1-4/22G
Подключение к сети	3~380 В, 50 Гц	3~380 В, 50 Гц	3~380 В, 50 Гц	3~380 В, 50 Гц
<b>Агрегат</b>				
Напорный патрубок	DN 100	DN 100	DN 100	DN 100
Свободный сферический проход	80 мм	80 мм	80 мм	80 мм
Макс. расход $Q_{max}$	163 м³/ч	163 м³/ч	162 м³/ч	157 м³/ч
Макс. напор $H_{max}$	31 м	33,5 м	36,5 м	39 м
Режим работы (в погруженном состоянии)	S1	S1	S1	S1
Режим работы (в непогруженном состоянии)	S2 15	S2 15	S2 15	S2 15
Макс. глубина погружения	20 м	20 м	20 м	20 м
Класс защиты	IP 68	IP 68	IP 68	IP 68
Температура перекачиваемой жидкости $T$	+3 ... +40 °C	+3 ... +40 °C	+3 ... +40 °C	+3 ... +40 °C
Вес, прим. $m$	245 кг	245 кг	245 кг	245 кг
<b>Данные электродвигателя</b>				
Номинальный ток $I_N$	32 А	32 А	32 А	32 А
Пусковой ток $I_A$	56 А	56 А	56 А	56 А
Номинальная мощность электродвигателя $P_2$	15 кВт	15 кВт	15 кВт	15 кВт
Потребляемая мощность $P_1$	18,2 кВт	18,2 кВт	18,2 кВт	18,2 кВт
Тип пуска	«звезда-треугольник»	«звезда-треугольник»	«звезда-треугольник»	«звезда-треугольник»
Номинальная частота вращения $n$	1425 об/мин	1425 об/мин	1425 об/мин	1425 об/мин
Класс нагревостойкости изоляции	F	F	F	F
Рекомендованная частота включений	-	-	-	-
Макс. частота включений	15 1/ч	15 1/ч	15 1/ч	15 1/ч
Допустимый перепад напряжения	±10 %	±10 %	±10 %	±10 %
<b>Кабель</b>				
Длина соединительного кабеля	10 м	10 м	10 м	10 м
Тип кабеля	NSSHÖU	NSSHÖU	NSSHÖU	NSSHÖU
Сечение кабеля	2x4x2,5+7x1,5	2x4x2,5+7x1,5	2x4x2,5+7x1,5	2x4x2,5+7x1,5
Тип соединения кабеля	Неразъемный	Неразъемный	Неразъемный	Неразъемный
Тип штекера	-	-	-	-
<b>Оснащение/функции</b>				
Поплавковый выключатель	-	-	-	-
Защита электродвигателя	WSK	WSK	WSK	WSK
Взрывозащита	-	-	-	-
<b>Материалы</b>				
Статическое уплотнение	NBR	NBR	NBR	NBR
Рабочее колесо	EN-GJL-250	EN-GJL-250	EN-GJL-250	EN-GJL-250
Уплотнение со стороны электродвигателя	C/Al-oxide	C/Al-oxide	C/Al-oxide	C/Al-oxide
Торцовое уплотнение	SiC/SiC	SiC/SiC	SiC/SiC	SiC/SiC
Корпус электродвигателя	EN-GJL-250	EN-GJL-250	EN-GJL-250	EN-GJL-250
Корпус насоса	EN-GJL-250	EN-GJL-250	EN-GJL-250	EN-GJL-250
Вал насоса	1.4021 [AISI420]	1.4021 [AISI420]	1.4021 [AISI420]	1.4021 [AISI420]

$P_1$  относится к макс. электрической потребляемой мощности. Все данные действительны для 3~400 В, 50 Гц и для плотности 1 кг/дм<sup>3</sup>.

## Габаритный чертеж

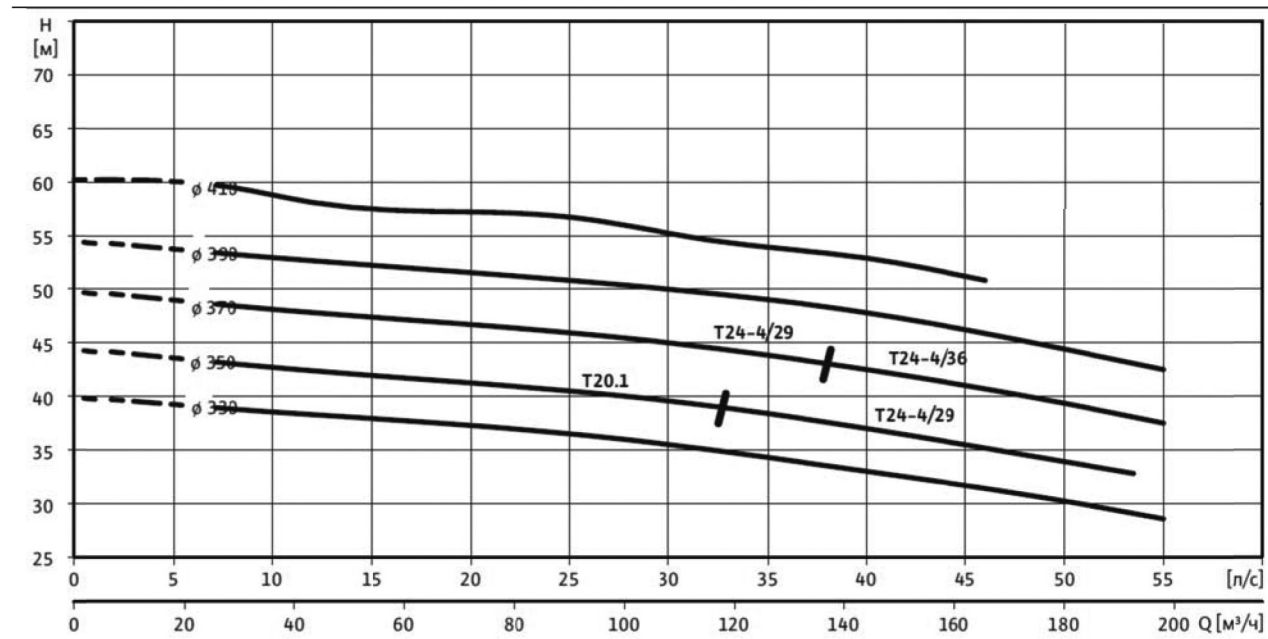
Wilo-EMU FA 10.65E – стационарная установка в погруженном состоянии



T17.2-4/24H:           AW=510 мм  
 T20.1-4/22G:           AW=674 мм

**Характеристики Wilo-EMU FA 10.78Z – 50 Гц – 1450 об/мин**

Двухканальное рабочее колесо – Свободный сферический проход: 80 мм



Характеристики согласно ISO 9906, приложение А Указанные коэффициенты полезного действия соответствуют гидравлическому коэффициенту полезного действия.

**Данные для заказа**

**Wilo-EMU FA (стандартный вариант)**

**Подключение к сети**

**№ арт.**

Wilo-EMU FA (стандартный вариант)	Подключение к сети	№ арт.
FA 10.78Z-330 + T20.1-4/30G	3~380 В, 50 Гц	2788044
FA 10.78Z-350 + T20.1-4/30G	3~380 В, 50 Гц	2788045
FA 10.78Z-350 + T24-4/29K	3~380 В, 50 Гц	2788046
FA 10.78Z-370 + T24-4/29K	3~380 В, 50 Гц	2788047
FA 10.78Z-370 + T24-4/36K	3~380 В, 50 Гц	2788048
FA 10.78Z-390 + T24-4/36K	3~380 В, 50 Гц	2788049
FA 10.78Z-410 + T24-4/36K	3~380 В, 50 Гц	2788050



Технические характеристики				
Тип насоса	FA 10.78Z-330 + T20.1-4/30G	FA 10.78Z-350 + T20.1-4/30G	FA 10.78Z-350 + T24-4/29K	FA 10.78Z-370 + T24-4/29K
Подключение к сети	3~380 В, 50 Гц	3~380 В, 50 Гц	3~380 В, 50 Гц	3~380 В, 50 Гц
<b>Агрегат</b>				
Напорный патрубок	DN 100	DN 100	DN 100	DN 100
Свободный сферический проход	80 мм	80 мм	80 мм	80 мм
Макс. расход $Q_{max}$	181 м³/ч	129 м³/ч	192 м³/ч	142 м³/ч
Макс. напор $H_{max}$	40,3 м	45 м	46 м	51 м
Режим работы (в погруженном состоянии)	S1	S1	S1	S1
Режим работы (в непогруженном состоянии)	S2 15	S2 15	-	-
Макс. глубина погружения	20 м	20 м	20 м	20 м
Класс защиты	IP 68	IP 68	IP 68	IP 68
Температура перекачиваемой жидкости $T$	+3 ... +40 °C	+3 ... +40 °C	+3 ... +40 °C	+3 ... +40 °C
Вес, прим. $m$	353 кг	353 кг	404 кг	404 кг
<b>Данные электродвигателя</b>				
Номинальный ток $I_N$	43,5 А	43,5 А	53 А	53 А
Пусковой ток $I_A$	78 А	78 А	113 А	113 А
Номинальная мощность электродвигателя $P_2$	20 кВт	20 кВт	25 кВт	25 кВт
Потребляемая мощность $P_1$	24 кВт	24 кВт	28,5 кВт	28,5 кВт
Тип пуска	«звезда-треугольник»	«звезда-треугольник»	«звезда-треугольник»	«звезда-треугольник»
Номинальная частота вращения $n$	1435 об/мин	1435 об/мин	1450 об/мин	1450 об/мин
Класс нагревостойкости изоляции	F	F	F	F
Рекомендованная частота включений	-	-	-	-
Макс. частота включений	15 1/ч	15 1/ч	15 1/ч	15 1/ч
Допустимый перепад напряжения	±10 %	±10 %	±10 %	±10 %
<b>Кабель</b>				
Длина соединительного кабеля	10 м	10 м	10 м	10 м
Тип кабеля	NSSHÖU	NSSHÖU	NSSHÖU	NSSHÖU
Сечение кабеля	2x4x2,5+7x1,5	2x4x2,5+7x1,5	2x4x2,5+7x1,5	2x4x2,5+7x1,5
Тип соединения кабеля	Неразъемный	Неразъемный	Неразъемный	Неразъемный
Тип штекера	-	-	-	-
<b>Оснащение/функции</b>				
Поплавковый выключатель	-	-	-	-
Защита электродвигателя	WSK	WSK	WSK	WSK
Взрывозащита	-	-	-	-
<b>Материалы</b>				
Статическое уплотнение	NBR	NBR	NBR	NBR
Рабочее колесо	EN-GJS-500-7	EN-GJS-500-7	EN-GJS-500-7	EN-GJS-500-7
Уплотнение со стороны электродвигателя	C/Al-oxide	C/Al-oxide	SiC/SiC	SiC/SiC
Торцовое уплотнение	SiC/SiC	SiC/SiC	SiC/SiC	SiC/SiC
Корпус электродвигателя	EN-GJL-250	EN-GJL-250	EN-GJL-250	EN-GJL-250
Корпус насоса	EN-GJS-500-7	EN-GJS-500-7	EN-GJS-500-7	EN-GJS-500-7
Вал насоса	1.4021 [AISI420]	1.4021 [AISI420]	1.4021 [AISI420]	1.4021 [AISI420]

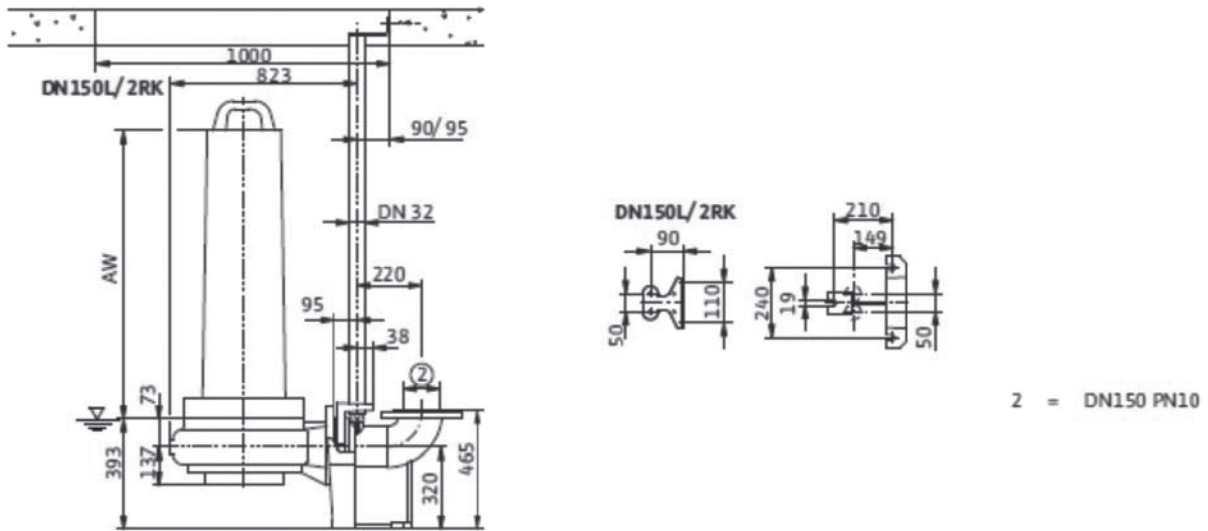
$P_1$  относится к макс. электрической потребляемой мощности. Все данные действительны для 3~400 В, 50 Гц и для плотности 1 кг/дм³.

Технические характеристики			
Тип насоса	FA 10.78Z-370 + T24-4/36K	FA 10.78Z-390 + T24-4/36K	FA 10.78Z-410 + T24-4/36K
Подключение к сети	3~380 В, 50 Гц	3~380 В, 50 Гц	3~380 В, 50 Гц
<b>Агрегат</b>			
Напорный патрубок	DN 100	DN 100	DN 100
Свободный сферический проход	80 мм	80 мм	80 мм
Макс. расход $Q_{\text{max}}$	200 м <sup>3</sup> /ч	199 м <sup>3</sup> /ч	165 м <sup>3</sup> /ч
Макс. напор $H_{\text{max}}$	51,5 м	56 м	62 м
Режим работы (в погруженном состоянии)	S1	S1	S1
Режим работы (в непогруженном состоянии)	-	-	-
Макс. глубина погружения	20 м	20 м	20 м
Класс защиты	IP 68	IP 68	IP 68
Температура перекачиваемой жидкости $T$	+3 ... +40 °C	+3 ... +40 °C	+3 ... +40 °C
Вес, прим. $m$	431 кг	431 кг	431 кг
<b>Данные электродвигателя</b>			
Номинальный ток $I_N$	71 А	71 А	71 А
Пусковой ток $I_A$	169 А	169 А	169 А
Номинальная мощность электродвигателя $P_2$	34 кВт	34 кВт	34 кВт
Потребляемая мощность $P_1$	39 кВт	39 кВт	39 кВт
Тип пуска	«звезда-треугольник»	«звезда-треугольник»	«звезда-треугольник»
Номинальная частота вращения $n$	1444 об/мин	1444 об/мин	1444 об/мин
Класс нагревостойкости изоляции	F	F	F
Рекомендованная частота включений	-	-	-
Макс. частота включений	15 1/ч	15 1/ч	15 1/ч
Допустимый перепад напряжения	±10 %	±10 %	±10 %
<b>Кабель</b>			
Длина соединительного кабеля	10 м	10 м	10 м
Тип кабеля	NSSHÖU	NSSHÖU	NSSHÖU
Сечение кабеля	2x4x2,5+7x1,5	2x4x2,5+7x1,5	2x4x2,5+7x1,5
Тип соединения кабеля	Неразъемный	Неразъемный	Неразъемный
Тип штекера	-	-	-
<b>Оснащение/функции</b>			
Поплавковый выключатель	-	-	-
Защита электродвигателя	WSK	WSK	WSK
Взрывозащита	-	-	-
<b>Материалы</b>			
Статическое уплотнение	NBR	NBR	NBR
Рабочее колесо	EN-GJS-500-7	EN-GJS-500-7	EN-GJS-500-7
Уплотнение со стороны электродвигателя	SiC/SiC	SiC/SiC	SiC/SiC
Торцовое уплотнение	SiC/SiC	SiC/SiC	SiC/SiC
Корпус электродвигателя	EN-GJL-250	EN-GJL-250	EN-GJL-250
Корпус насоса	EN-GJS-500-7	EN-GJS-500-7	EN-GJS-500-7
Вал насоса	1.4021 [AISI420]	1.4021 [AISI420]	1.4021 [AISI420]

$P_1$  относится к макс. электрической потребляемой мощности. Все данные действительны для 3~400 В, 50 Гц и для плотности 1 кг/дм<sup>3</sup>.

## Габаритный чертеж

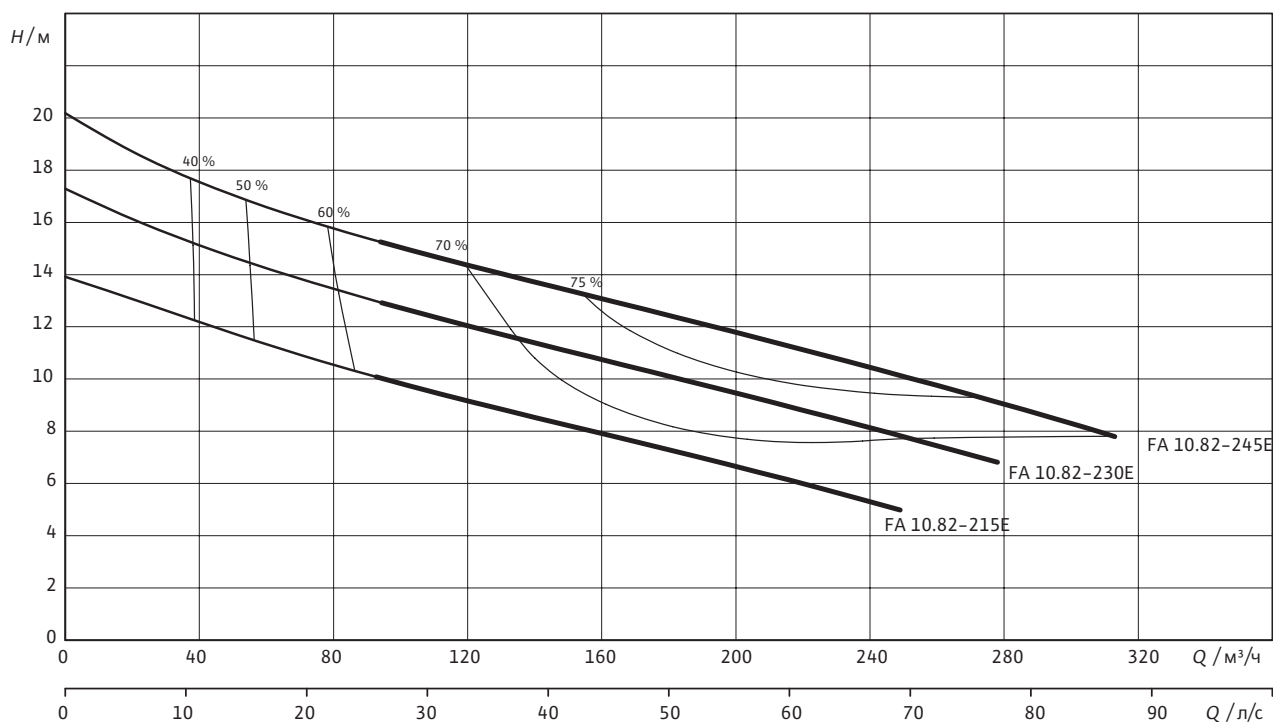
Wilo-EMU FA 10.78Z – стационарная установка в погруженном состоянии



T20.1-4/30G:	AW= 674 мм
T24-4/29K:	AW= 678 мм
T24-4/36K:	AW= 748 мм

**Характеристики Wilo-EMU FA 10.82E – 50 Гц – 1450 об/мин**

Одноканальное рабочее колесо – Свободный сферический проход: 100 мм



Характеристики согласно ISO 9906, приложение А Указанные коэффициенты полезного действия соответствуют гидравлическому коэффициенту полезного действия.

**Данные для заказа**

**Wilo-EMU FA (стандартный вариант)**

**Подключение к сети**

**№ арт.**

**FA 10.82-215E + T 17-4/16HEX**

3~400 В, 50 Гц

6047722

**FA 10.82-230E + T 17.2-4/24HEX**

3~400 В, 50 Гц

6047724

**FA 10.82-245E + T 17.2-4/24HEX**

3~400 В, 50 Гц

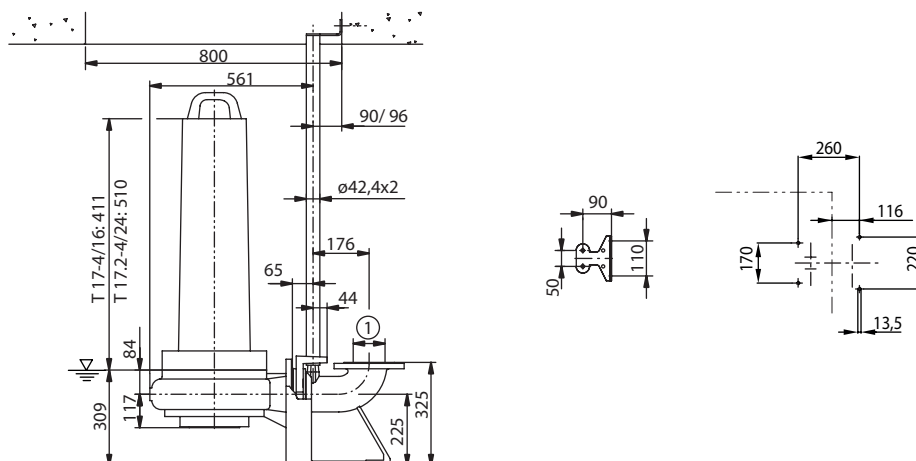
6047726

Технические характеристики			
Тип насоса	FA 10.82-215E + T 17-4/16HEX	FA 10.82-230E + T 17.2-4/24HEX	FA 10.82-245E + T 17.2-4/24HEX
Подключение к сети	3~400 В, 50 Гц	3~400 В, 50 Гц	3~400 В, 50 Гц
<b>Агрегат</b>			
Напорный патрубок	DN 100	DN 100	DN 100
Свободный сферический проход	100 мм	100 мм	100 мм
Макс. расход $Q_{max}$	260 м <sup>3</sup> /ч	288 м <sup>3</sup> /ч	314 м <sup>3</sup> /ч
Макс. напор $H_{max}$	13,8 м	17,1 м	19,9 м
Режим работы (в погруженном состоянии)	S1	S1	S1
Режим работы (в непогруженном состоянии)	–	–	–
Макс. глубина погружения	20 м	20 м	20 м
Класс защиты	IP 68	IP 68	IP 68
Температура перекачиваемой жидкости $T$	+3 ... +40 °C	+3 ... +40 °C	+3 ... +40 °C
Вес, прим. $m$	117 кг	147 кг	148 кг
<b>Данные электродвигателя</b>			
Номинальный ток $I_N$	13,5 А	21 А	21 А
Пусковой ток $I_A$	23 А	41 А	41 А
Номинальная мощность электродвигателя $P_2$	6,5 кВт	10 кВт	10 кВт
Потребляемая мощность $P_1$	8,2 кВт	12,2 кВт	12,2 кВт
Тип пуска	«Звезда/треугольник»	«Звезда/треугольник»	«Звезда/треугольник»
Номинальная частота вращения $n$	1400 об/мин	1417 об/мин	1417 об/мин
Класс нагревостойкости изоляции	F	F	F
Рекомендованная частота включений	–	–	–
Макс. частота включений	15 1/ч	15 1/ч	15 1/ч
Допустимый перепад напряжения	±10 %	±10 %	±10 %
<b>Кабель</b>			
Длина соединительного кабеля	10 м	10 м	10 м
Тип кабеля	H07RN-F	H07RN-F	H07RN-F
Сечение кабеля	10G1,5	10G1,5	10G1,5
Тип соединения кабеля	Неразъемный	Неразъемный	Неразъемный
Тип штекера	–	–	–
<b>Оснащение/функции</b>			
Поплавковый выключатель	–	–	–
Защита электродвигателя	WSK	WSK	WSK
Взрывозащита	ATEX	ATEX	ATEX
<b>Материалы</b>			
Статическое уплотнение	NBR	NBR	NBR
Рабочее колесо	EN-GJL-250	EN-GJL-250	EN-GJL-250
Уплотнение со стороны электродвигателя	NBR	NBR	NBR
Торцовое уплотнение	SiC/SiC	SiC/SiC	SiC/SiC
Корпус электродвигателя	EN-GJL-250	EN-GJL-250	EN-GJL-250
Корпус насоса	EN-GJL-250	EN-GJL-250	EN-GJL-250
Вал насоса	1.4021 [AISI420]	1.4021 [AISI420]	1.4021 [AISI420]

$P_1$  относится к макс. электрической потребляемой мощности. Все данные действительны для 3~400 В, 50 Гц и для плотности 1 кг/дм<sup>3</sup>.

Габаритный чертеж

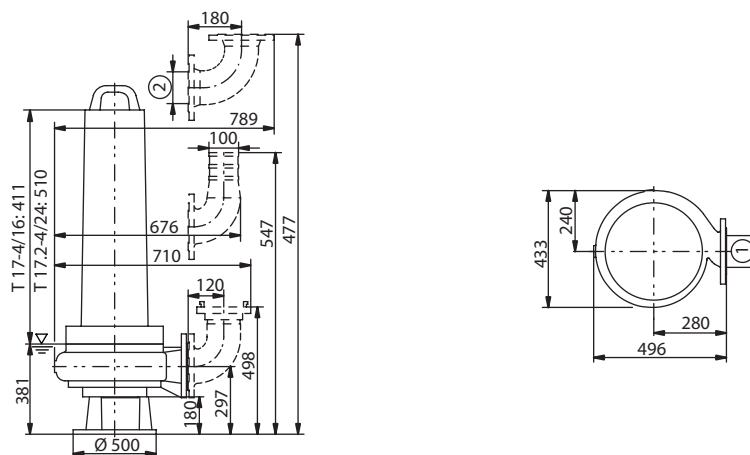
Wilo-EMU FA 10.82E – стационарная установка в погруженном состоянии



1 = DN100 PN10 / ANSI B16.1, Class 125, Size 4; 2 = DN100 PN10; 3 = DN150 PN10 / ANSI B16.1, Class 125, Size 6; 4 = DN150 PN10

Габаритный чертеж

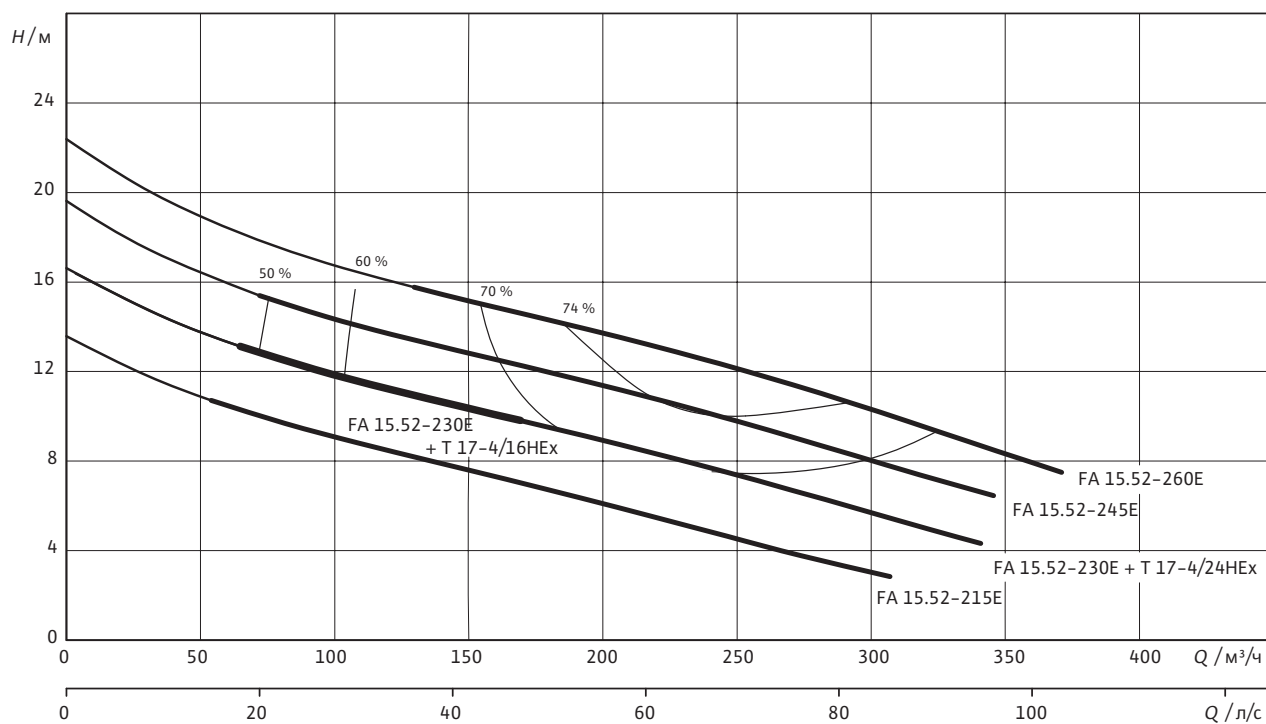
Wilo-EMU FA 10.82E – переносная установка в погруженном состоянии



1 = DN100 PN10 / ANSI B16.1, Class 125, Size 4; 2 = DN100 PN10; 3 = DN150 PN10 / ANSI B16.1, Class 125, Size 6; 4 = DN150 PN10

## Характеристики Wilo-EMU FA 15.52E – 50 Гц – 1450 об/мин

Одноканальное рабочее колесо – Свободный сферический проход: 100 мм



Характеристики согласно ISO 9906, приложение А Указанные коэффициенты полезного действия соответствуют гидравлическому коэффициенту полезного действия.

## Данные для заказа

Wilo-EMU FA (стандартный вариант)

Подключение к сети

№ арт.

FA 15.52-215E + T 17-4/16HEX

3~400 В, 50 Гц

6046644

FA 15.52-230E + T 17.2-4/16HEX

3~400 В, 50 Гц

6049225

FA 15.52-230E + T 17.2-4/24HEX

3~400 В, 50 Гц

6047730

FA 15.52-245E + T 17.2-4/24HEX

3~400 В, 50 Гц

6047732

FA 15.52-260E + T 20.1-4/22GEX

3~400 В, 50 Гц

6047734

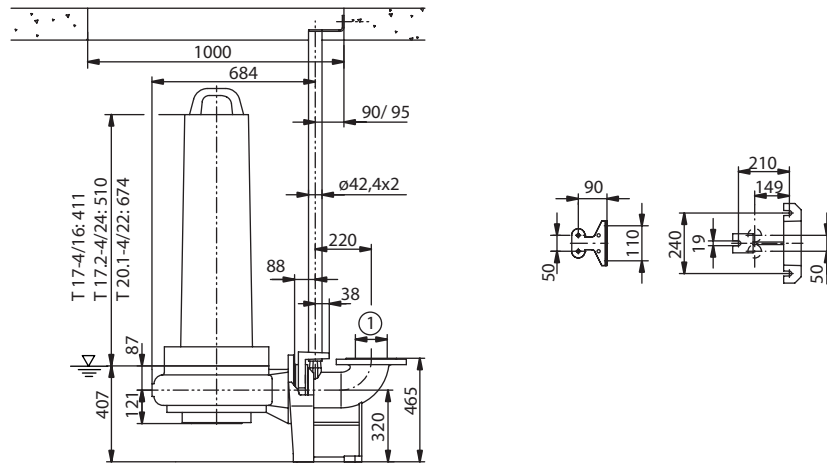
Технические характеристики					
Тип насоса	FA 15.52-215E + T 17-4/16HEX	FA 15.52-230E + T 17.2-4/16HEX	FA 15.52-230E + T 17.2-4/24HEX	FA 15.52-245E + T 17.2-4/24HEX	FA 15.52-260E + T 20.1-4/22GEX
Подключение к сети	3~400 В, 50 Гц	3~400 В, 50 Гц	3~400 В, 50 Гц	3~400 В, 50 Гц	3~400 В, 50 Гц
<b>Агрегат</b>					
Напорный патрубок	DN 150	DN 150	DN 150	DN 150	DN 150
Свободный сферический проход	100 мм	100 мм	100 мм	100 мм	100 мм
Макс. расход $Q_{max}$	307 м³/ч	169 м³/ч	341 м³/ч	345 м³/ч	371 м³/ч
Макс. напор $H_{max}$	13,4 м	16,5 м	16,5 м	19,5 м	22 м
Режим работы (в погруженном состоянии)	S1	S1	S1	S1	S1
Режим работы (в непогруженном состоянии)	–	–	–	–	S2-15 min
Макс. глубина погружения	20 м	20 м	20 м	20 м	20 м
Класс защиты	IP 68	IP 68	IP 68	IP 68	IP 68
Температура перекачиваемой жидкости $T$	+3 ... +40 °C	+3 ... +40 °C	+3 ... +40 °C	+3 ... +40 °C	+3 ... +40 °C
Вес, прим. $m$	140 кг	146 кг	170 кг	171 кг	249 кг
<b>Данные электродвигателя</b>					
Номинальный ток $I_N$	13,5 А	13,5 А	21 А	21 А	30,5 А
Пусковой ток $I_A$	23 А	23 А	41 А	41 А	52 А
Номинальная мощность электродвигателя $P_2$	6,5 кВт	6,5 кВт	10 кВт	10 кВт	15 кВт
Потребляемая мощность $P_1$	8,2 кВт	8,2 кВт	12,2 кВт	12,2 кВт	18,2 кВт
Тип пуска	«Звезда/треугольник»	«Звезда/треугольник»	«Звезда/треугольник»	«Звезда/треугольник»	«Звезда/треугольник»
Номинальная частота вращения $n$	1400 об/мин	1400 об/мин	1417 об/мин	1417 об/мин	1425 об/мин
Класс нагревостойкости изоляции	F	F	F	F	F
Рекомендованная частота включений	–	–	–	–	–
Макс. частота включений	15 1/ч	15 1/ч	15 1/ч	15 1/ч	15 1/ч
Допустимый перепад напряжения	±10 %	±10 %	±10 %	±10 %	±10 %
<b>Кабель</b>					
Длина соединительного кабеля	10 м	10 м	10 м	10 м	10 м
Тип кабеля	H07RN-F	H07RN-F	H07RN-F	H07RN-F	NSSHÖU
Сечение кабеля	10G1,5	10G1,5	10G1,5	10G1,5	7x2,5 + 7x1,5
Тип соединения кабеля	Неразъемный	Неразъемный	Неразъемный	Неразъемный	Неразъемный
Тип штекера	–	–	–	–	–
<b>Оснащение/функции</b>					
Поплавковый выключатель	–	–	–	–	–
Защита электродвигателя	WSK	WSK	WSK	WSK	WSK
Взрывозащита	ATEX	ATEX	ATEX	ATEX	ATEX
<b>Материалы</b>					
Статическое уплотнение	NBR	NBR	NBR	NBR	NBR
Рабочее колесо	EN-GJL-250	EN-GJL-250	EN-GJL-250	EN-GJL-250	EN-GJL-250
Уплотнение со стороны электродвигателя	NBR	NBR	NBR	NBR	C/Al-oxide
Торцовое уплотнение	SiC/SiC	SiC/SiC	SiC/SiC	SiC/SiC	SiC/SiC
Корпус электродвигателя	EN-GJL-250	EN-GJL-250	EN-GJL-250	EN-GJL-250	EN-GJL-250
Корпус насоса	EN-GJL-250	EN-GJL-250	EN-GJL-250	EN-GJL-250	EN-GJL-250
Вал насоса	1.4021 [AISI420]	1.4021 [AISI420]	1.4021 [AISI420]	1.4021 [AISI420]	1.4021 [AISI420]

$P_1$  относится к макс. электрической потребляемой мощности. Все данные действительны для 3~400 В, 50 Гц и для плотности 1 кг/дм³.



Габаритный чертеж

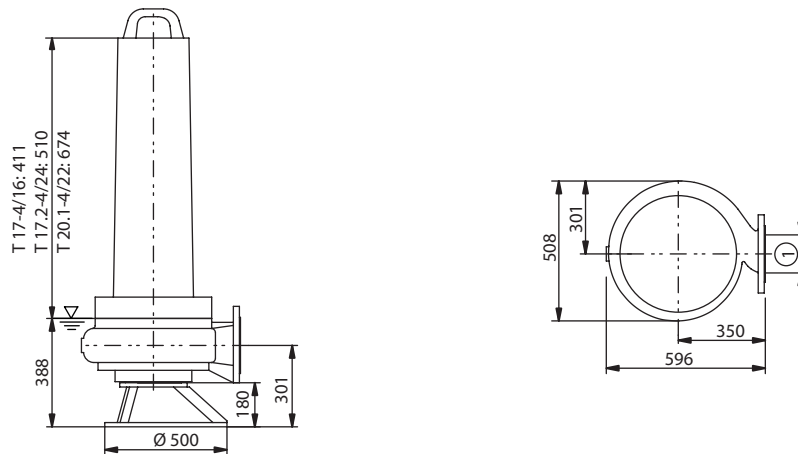
Wilo-EMU FA 15.52E – стационарная установка в погруженном состоянии



1 = DN150 PN10 / ANSI B16.1, Class 125, Size 6; 2 = DN150 PN10

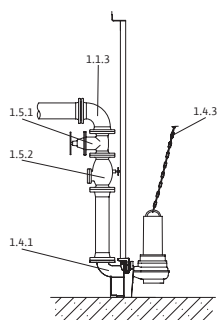
Габаритный чертеж

Wilo-EMU FA 15.52E – переносная установка в погруженном состоянии



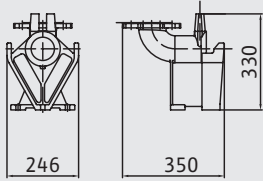
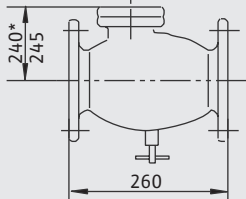
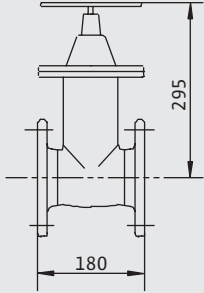
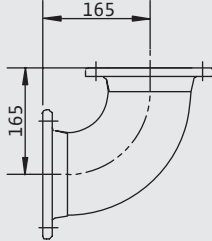
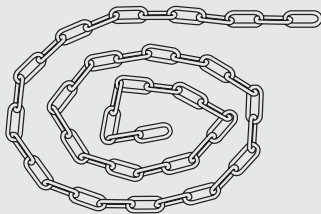
1 = DN150 PN10 / ANSI B16.1, Class 125, Size 6; 2 = DN150 PN10

Схема монтажа

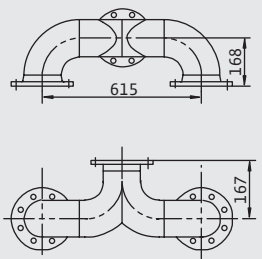


- 1.1.3 Колено трубы 90°
- 1.4.1 Устройство погружного монтажа
- 1.4.3 Цепь
- 1.5.1 Запорная арматура
- 1.5.2 Обратный клапан

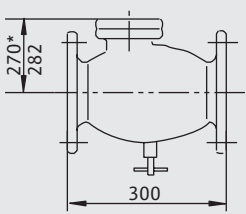
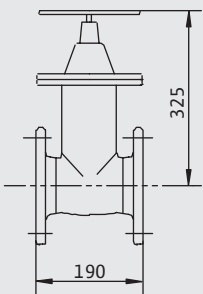
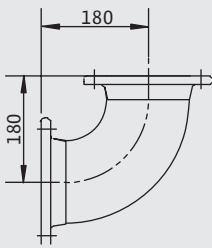
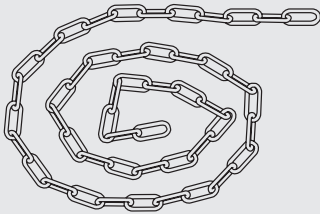
Принадлежности для стационарной установки в погруженном состоянии DN 80

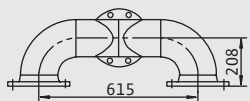
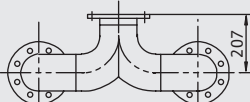
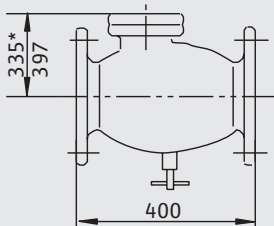
Тип	Номер позиции	Описание	Арт.-№	
Устройство погружного монтажа DN 80/2RK	1.4.1		Из чугуна EN-GJL-250, лакированное, опорное колено с фланцевым соединением DN80, включая зацепной фланец насоса, верхний фиксатор двух трубных направляющих из нержавеющей стали для крепления на стене шахты, профильное уплотнение и монтажные принадлежности; 2 направляющие трубы (42,4x2 мм) в комплект не входят.	6082333
Обратный клапан DN 80	1.5.2		Из серого чугуна EN-GJL-250, согласно DIN EN 12050-4, включая 1 комплект монтажных принадлежностей	2017168
Задвижка DN 80	1.5.1		Из серого чугуна EN-GJL-250, включая 1 комплект монтажных принадлежностей	2017162
90°-колено DN 80	1.1.3		из чугуна с шаровидным графитом 400-15, с 2 фланцами, включая 1 набор монтажных принадлежностей	2012064
Цепь PCS-CE, сталь оцинкованная, 400 кг, 5 м	1.4.3		Цепь с 2 карабинами из оцинкованной стали. Несущая способность: 400 кг	6063140
Цепь PCS-CE, сталь оцинкованная, 400 кг, 10 м	1.4.3		6063142	
Цепь PCS-CE, нержавеющая сталь, 400 кг, 5 м	1.4.3		6063136	
Цепь PCS-CE, нержавеющая сталь, 400 кг, 10 м	1.4.3		6063138	

## Принадлежности для стационарной установки в погруженном состоянии DN 80

Тип	Номер позиции	Описание	Арт.-№	
Тройник DN 80	1.1.5		из оцинкованной стали, фланец PN 10/16 согласно DIN 2501 с 2 комплектами монтажных принадлежностей	2017179
Монтажные принадлежности DN 80/100, PN 10	1.4.12		для фланцевого соединения, с винтами, гайками и плоским уплотнением	6077521

## Принадлежности для стационарной установки в погруженном состоянии DN 100

Тип	Номер позиции	Описание	Арт.-№	
Обратный клапан DN 100	1.5.2		Из серого чугуна EN-GJL-250, согласно DIN EN 12050-4, включая 1 комплект монтажных принадлежностей	2017169
Задвижка DN 100	1.5.1		Из серого чугуна EN-GJL-250, включая 1 комплект монтажных принадлежностей	2017163
90°-колени DN 100	1.1.3		из чугуна с шаровидным графитом 400-15, с 2 фланцами, включая 1 набор монтажных принадлежностей	2004669
Цепь PCS-CE, сталь оцинкованная, 400 кг, 5 м	1.4.3		Цепь с 2 карабинами из оцинкованной стали. Несущая способность: 400 кг	6063140
Цепь PCS-CE, сталь оцинкованная, 400 кг, 10 м	1.4.3		6063142	
Цепь PCS-CE, нержавеющая сталь, 400 кг, 5 м	1.4.3		6063136	
Цепь PCS-CE, нержавеющая сталь, 400 кг, 10 м	1.4.3		6063138	

Принадлежности для стационарной установки в погруженном состоянии DN 100				
Тип	Номер позиции		Описание	Арт.-№
Тройник DN 100	1.1.5		из стали, оцинкованный, фланец PN 10/16 согласно DIN 2501 с 2 комплектами монтажных принадлежностей	2017180
				
Монтажные принадлежности DN 80/100, PN 10	1.4.12		для фланцевого соединения, с винтами, гайками и плоским уплотнением	6077521
Устройство погружного монтажа DN 100/2RK	1.4.1		Из чугуна EN-GJL-250, лакированное, опорное колено с фланцевым соединением DN100, включая зацепной фланец насоса, верхний фиксатор двух трубных направляющих из нержавеющей стали для крепления на стене шахты, профильное уплотнение и монтажные принадлежности; 2 направляющие трубы (42,4x2 мм) в комплект не входят.	6082336
Принадлежности для стационарной установки в погруженном состоянии DN 150				
Тип	Номер позиции		Описание	Арт.-№
Устройство погружного монтажа DN 150L/2RK (для FA15.52E)	1.4.1		Из чугуна EN-GJL-250, лакированное, опорное колено с фланцевым соединением DN150, включая зацепной фланец насоса, верхний фиксатор двух трубных направляющих из нержавеющей стали для крепления на стене шахты, профильное уплотнение и монтажные принадлежности; 2 направляющие трубы (42,4x2 мм) в комплект не входят.	6036890
Устройство погружного монтажа DN150L/2RK (для насосов FA10.78Z)			Из чугуна EN-GJL-250, лакированное, со свободным проходом DN 100, опорное колено, включая крепление насоса, профильное уплотнение, принадлежности для монтажа и крепления к фундаменту и крепление трубных направляющих $\varnothing 1\frac{1}{4}$ » без направляющих труб. Подсоединение с напорной стороны DN 150. Фланец PN 10/16 по DIN 2501. Двойная трубная направляющая $\varnothing 1\frac{1}{4}$ » в комплект поставки не входит.	6048176
Обратный клапан DN 150	1.5.2		Из серого чугуна EN-GJL-250, согласно DIN EN 12050-4, включая 1 комплект монтажных принадлежностей	2017170

## Принадлежности для стационарной установки в погруженном состоянии DN 150

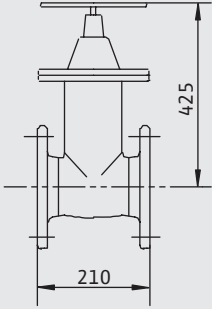
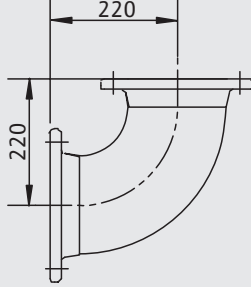
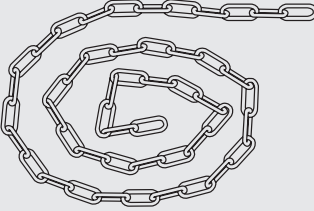
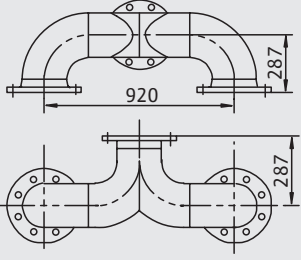
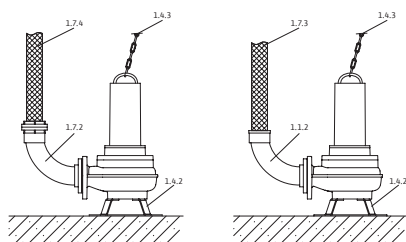
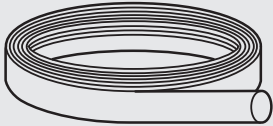
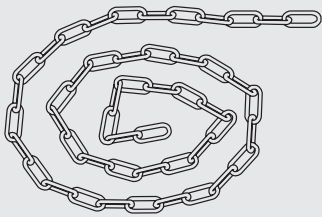
Тип	Номер позиции	Описание	Арт.-№
Задвижка DN 150	1.5.1	 <p>Из серого чугуна EN-GJL-250, включая 1 комплект монтажных принадлежностей</p>	2017164
90°-колено DN 150	1.1.3	 <p>из чугуна с шаровидным графитом 400-15, с 2 фланцами, включая 1 набор монтажных принадлежностей</p>	2017186
Цепь PCS-CE, сталь оцинкованная, 400 кг, 5 м	1.4.3		6063140
Цепь PCS-CE, сталь оцинкованная, 400 кг, 10 м	1.4.3		6063142
Цепь PCS-CE, нержавеющая сталь, 400 кг, 5 м	1.4.3		6063136
Цепь PCS-CE, нержавеющая сталь, 400 кг, 10 м	1.4.3		6063138
Тройник DN 150	1.1.5	 <p>из стали, оцинкованный, фланец PN 10/16 согласно DIN 2501 с 2 комплектами монтажных принадлежностей</p>	2017181
Монтажные принадлежности DN 150, PN 10	1.4.12	для фланцевого соединения, с винтами, гайками и плоским уплотнением	6077523

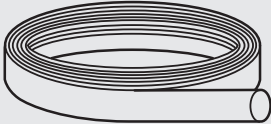
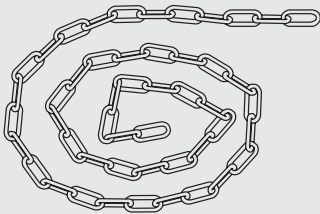
Схема монтажа



- 1.1.2 Колено трубы 90° с патрубком для подключения шланга
- 1.4.2 Донная опора насоса
- 1.4.3 Цепь
- 1.7.3 Напорный шланг
- 1.7.4 Напорный шланг с муфтой Storz
- 1.7.5 Колено трубы 90° с муфтой Storz

Принадлежности для мобильной установки в погруженном состоянии DN 80

Тип	Номер позиции	Описание	Арт.-№	
Жесткая муфта-комплект Storz B/DN 80	1.7.2	С 90°-коленом и фланцевым соединением; колено из серого чугуна EN-GJL-250, муфта Storz из алюминия, включая 1 комплект монтажных принадлежностей	6031385	
Донная опора DN 80/100	1.4.2	Из стали (S235JR), с порошковым покрытием, включая крепежные детали	6065949	
	1.4.2	Из нержавеющей стали (1.4571), включая крепежный материал	6065953	
Напорный шланг из синтетического волокна 5 м, с муфтой Storz B	1.7.4		6003052	
Напорный шланг из синтетического волокна 10 м, с муфтой Storz B	1.7.4		Внутренний Ø 75 мм, включая муфту, 12/40 бар	6003051
Напорный шланг из синтетического волокна 20 м, с муфтой Storz B	1.7.4			6003050
Цепь PCS-CE, сталь оцинкованная, 400 кг, 5 м	1.4.3		6063140	
Цепь PCS-CE, сталь оцинкованная, 400 кг, 10 м	1.4.3		Цепь с 2 карабинами из оцинкованной стали. Несущая способность: 400 кг	6063142
Цепь PCS-CE, нержавеющая сталь, 400 кг, 5 м	1.4.3		Цепь с 2 карабинами из нержавеющей стали 1.4401. Несущая способность: 400 кг	6063136
Цепь PCS-CE, нержавеющая сталь, 400 кг, 10 м	1.4.3			6063138

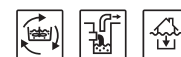
Принадлежности для мобильной установки в погруженном состоянии DN 100				
Тип	Номер позиции		Описание	Арт.-№
Донная опора DN 80/100	1.4.2		Из стали (S235JR), с порошковым покрытием, включая крепежные детали	6065949
	1.4.2		Из нержавеющей стали (1.4571), включая крепежный материал	6065953
Жесткая муфта-комплект Storз A/DN 100	1.7.2		С 90°-коленом и фланцевым соединением; колено из серого чугуна EN-GJL-250, муфта Storз из алюминия, включая 1 комплект монтажных принадлежностей	6031672
Напорный шланг из синтетического волокна 5 м, с муфтой Storз A	1.7.4			6022391
Напорный шланг из синтетического волокна 10 м, с муфтой Storз A	1.7.4		Внутренний Ø 102 мм, включая муфту, 8/20 бар	6022392
Напорный шланг из синтетического волокна 20 м, с муфтой Storз A	1.7.4			6022393
Цепь PCS-CE, сталь оцинкованная, 400 кг, 5 м	1.4.3		Цепь с 2 карабинами из оцинкованной стали. Несущая способность: 400 кг	6063140
Цепь PCS-CE, сталь оцинкованная, 400 кг, 10 м	1.4.3			6063142
Цепь PCS-CE, нержавеющая сталь, 400 кг, 5 м	1.4.3		Цепь с 2 карабинами из нержавеющей стали 1.4401. Несущая способность: 400 кг	6063136
Цепь PCS-CE, нержавеющая сталь, 400 кг, 10 м	1.4.3			6063138

Принадлежности для мобильной установки в погруженном состоянии DN 150				
Тип	Номер позиции		Описание	Арт.-№
Донная опора FA 15.52	1.4.2		из стали (S235JR), с лаковым покрытием, включая крепежные детали	6024243
Жесткая муфта-комплект Storз F/DN 150	1.7.2		С 90°-коленом и фланцевым соединением; колено из серого чугуна EN-GJL-250, муфта Storз из алюминия, включая 1 комплект монтажных принадлежностей	6040247
Напорный шланг из синтетического волокна 10 м, с муфтой Storз F	1.7.4			6003648
Напорный шланг из синтетического волокна 20 м, с муфтой Storз F	1.7.4		Внутренний Ø 150 мм, включая муфту, 6/15 бар	6003647
Цепь PCS-CE, сталь оцинкованная, 400 кг, 5 м	1.4.3		Цепь с 2 карабинами из оцинкованной стали. Несущая способность: 400 кг	6063140
Цепь PCS-CE, сталь оцинкованная, 400 кг, 10 м	1.4.3			6063142
Цепь PCS-CE, нержавеющая сталь, 400 кг, 5 м	1.4.3		Цепь с 2 карабинами из нержавеющей стали 1.4401. Несущая способность: 400 кг	6063136
Цепь PCS-CE, нержавеющая сталь, 400 кг, 10 м	1.4.3			6063138



Дополнение в серии

## Wilo-RexaBloc RE



### Тип

Насос для отвода сточных вод блочной конструкции со встроенным стандартным электродвигателем для стационарной установки в непогруженном состоянии

### Обозначение

Пример: **Wilo-RexaBloc RE 08.52W-260DAH132M4**

**RexaBloc** Насос для отвода сточных вод в виде блочного агрегата со встроенным стандартным электродвигателем

**RE** Серия

**08** Номинальный диаметр подсоединения к напорному патрубку, DN 80

**52** Индекс производительности

**W** Свободновихревое рабочее колесо

**260** Диаметр рабочего колеса

**D** Исполнение гидравлической части:  
D = всасывающий патрубок с отверстиями согласно DIN  
A = всасывающий патрубок с отверстиями согласно ANSI

**A** Стандартное исполнение материала

**H** Тип монтажа:  
H = горизонтально  
V = вертикально

**132M** Типоразмер стандартного электродвигателя

**4** Число полюсов (номинальная частота вращения гидравлической части)

### Применение

Перекачивание следующих жидкостей:

→ Сточные воды с фекалиями;

### Особенности/преимущества продукции

- Высокая эксплуатационная безопасность благодаря закрытой конструкции подшипникового узла с заполненной маслом камерой уплотнений и дополнительной камерой сбора утечек.
- По опции с двумя торцовыми уплотнениями, повышающими эксплуатационную надежность.
- В стандартном исполнении поставляются с электродвигателями IE3, опционально – с электродвигателями премиум-класса IE4.
- Простое техническое обслуживание благодаря конструкции “Back Pull-out”, позволяющей демонтировать насос без отделения корпуса от трубопровода. В результате электродвигатель и рабочее колесо можно демонтировать единым блоком без извлечения гидравлической части из трубопровода.

- Предварительно очищенные сточные воды без фекалий и длиноволокнистых фракций;
- Загрязненная вода;

### Технические характеристики

- Электроподключение к сети: 3~400 В, 50 Гц
- Режим работы: S1
- Класс защиты: IP 55
- Класс нагревостойкости изоляции: F
- Температура перекачиваемой жидкости: от 3 до 70 °C
- Температура окружающей среды от 3 до 40 °C
- Класс энергоэффективности электродвигателя: IE3



**Оснащение/функции**

- Опциональный внешний стержневой электрод для контроля герметичности камеры уплотнений

**Материалы**

- Корпус гидравлической части: EN-GJL250
- Рабочее колесо: EN-GJL250
- Вал гидравлической части: нержавеющая сталь 1.4021
- Подшипниковая опора: EN-GJL-250
- Статические уплотнения: NBR (бутадиен-нитрильный каучук)
- Уплотнение со стороны насоса: SiC/SiC
- Уплотнение со стороны электродвигателя: NBR (бутадиен-нитрильный каучук)
- Корпус электродвигателя: EN-GJL-250

**Описание/конструкция**

Насос для отвода сточных вод блочной конструкции со встроенным стандартным электродвигателем для горизонтальной установки в непогруженном состоянии

**Гидравлическая часть**

Гидравлическая часть с осевым всасывающим патрубком, радиальным напорным патрубком и подшипниковым узлом в виде законченного блока. Патрубки выполнены в виде фланцевых подсоединений.

**Уплотнение**

Подшипниковая опора с камерой уплотнения и камерой утечек для приема перекачиваемой жидкости, просочившейся через уплотнение. Уплотнение со стороны перекачиваемой жидкости осуществляется с помощью торцового уплотнения, независимого от направления вращения, а со стороны электродвигателя – с помощью радиального кольцевого уплотнения. Камера уплотнений заполнена белым медицинским вазелиновым маслом, камера сбора утечек закрыта по направлению к электродвигателю. Камера уплотнений дополнительно может контролироваться внешним стержневым электродом.

**Электродвигатель**

Стандартный электродвигатель IEC конструкции B5 в виде трехфазного электродвигателя с классом эффективности IE3.

**Комплект поставки**

- Блочный агрегат с подсоединенным стандартным электродвигателем в трехфазном исполнении, без кабеля электропитания
- Навесной уголок на напорном патрубке для строповки грузоподъемных средств
- Инструкция по монтажу и эксплуатации

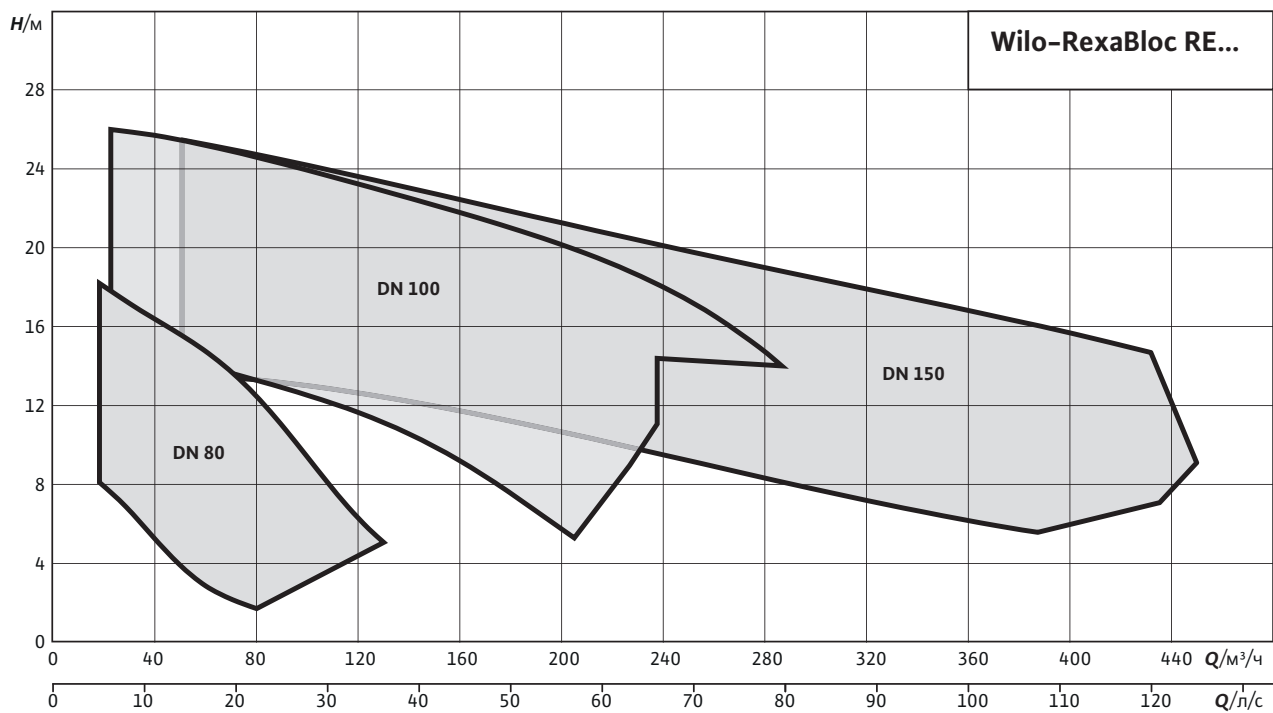
**Эксплуатация**

Насосы этой серии не защищены от затопления. При поступлении воды насос необходимо отключить!

**Принадлежности**

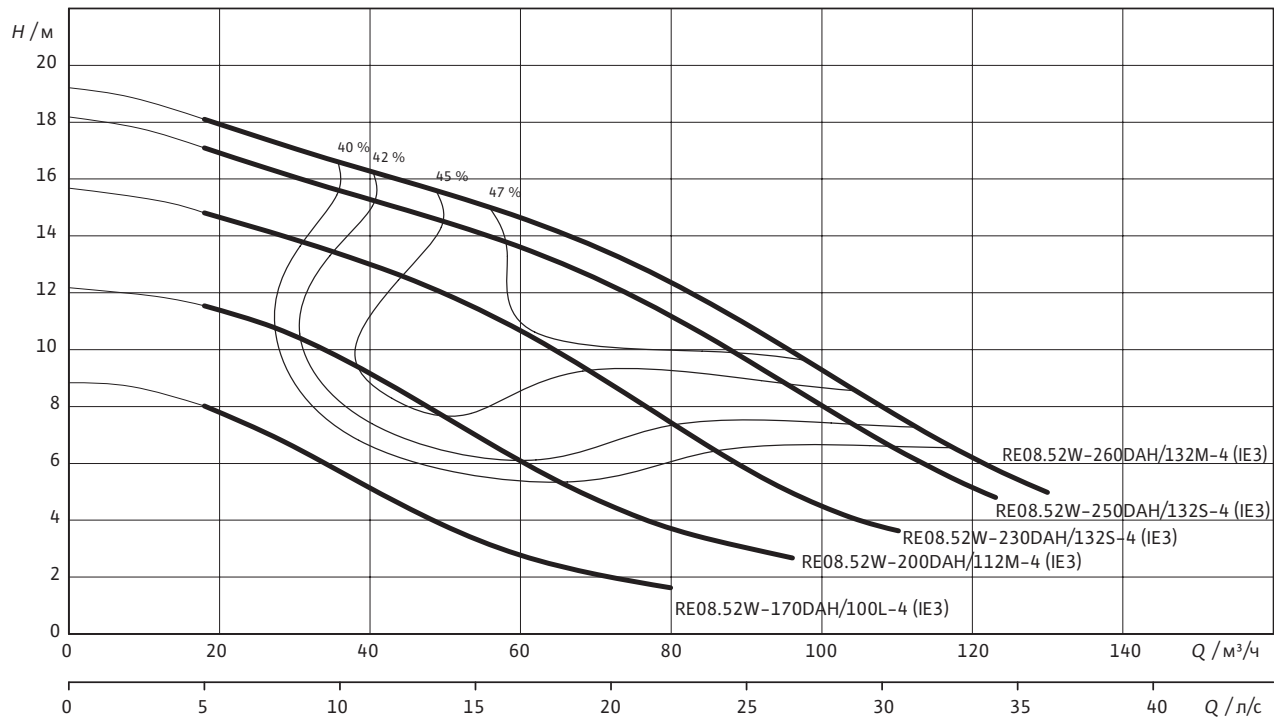
- Внешний стержневой электрод для контроля герметичности камеры уплотнений
- Приборы управления, реле и штекеры
- Крепежные комплекты с анкерной стяжкой

Характеристики



Характеристики Wilo-RexaBloc RE 08.52W – 50 Гц – 1450 об/мин

Свободновихревое рабочее колесо – Свободный сферический проход: 80 мм



Характеристики согласно ISO 9906, приложение А. Указанный коэффициент полезного действия соответствует гидравлическому коэффициенту полезного действия.

Данные для заказа

Тип насоса	Номинальная мощность электродвигателя	Вес, прим.	Арт.-№ 3~400 В, 50 Гц
	$P_2$ кВт	$m$ кг	
RE 08.52W-170DAH100L-4	2,2	112,5	6077599
RE 08.52W-200DAH112M-4	4	126	6077598
RE 08.52W-230DAH132S-4	5,5	153	6077597
RE 08.52W-250DAH132S-4	5,5	154	6077596
RE 08.52W-260DAH132M-4	7,5	163	6077595

= имеется; – не имеется; о = опционально

Технические характеристики					
Тип насоса	RE 08.52W-170DAH100L-4	RE 08.52W-200DAH112M-4	RE 08.52W-230DAH132S-4	RE 08.52W-250DAH132S-4	RE 08.52W-260DAH132M-4
Подключение к сети	3~400 В, 50 Гц	3~400 В, 50 Гц	3~400 В, 50 Гц	3~400 В, 50 Гц	3~400 В, 50 Гц
<b>Агрегат</b>					
Напорный патрубок	DN 80	DN 80	DN 80	DN 80	DN 80
Всасывающий патрубок	DN 80	DN 80	DN 80	DN 80	DN 80
Свободный сферический проход	80 мм	80 мм	80 мм	80 мм	80 мм
Макс. расход $Q_{\text{max}}$	79,9 м³/ч	96,1 м³/ч	109,8 м³/ч	123,1 м³/ч	130,3 м³/ч
Макс. напор $H_{\text{max}}$	8,8 м	12,1 м	15,6 м	18,3 м	19,3 м
Режим работы	S1	S1	S1	S1	S1
Макс. глубина погружения	-	-	-	-	-
Класс защиты	IP 55	IP 55	IP 55	IP 55	IP 55
Температура перекачиваемой жидкости $T$	+3 ... +70 °C	+3 ... +70 °C	+3 ... +70 °C	+3 ... +70 °C	+3 ... +70 °C
Уровень шума	≤ 53 дБА	≤ 56 дБА	≤ 56 дБА	≤ 56 дБА	≤ 56 дБА
Вес, прим. $m$	112,5 кг	126 кг	153 кг	154 кг	163 кг
<b>Данные электродвигателя</b>					
Номинальный ток $I_N$	4.65 А	8.03 А	10.4 А	10.4 А	14.2 А
Пусковой ток $I_A$	33.7 А	56.2 А	88.4 А	88.4 А	121 А
Номинальная мощность электродвигателя $P_2$	2,2 кВт	4 кВт	5,5 кВт	5,5 кВт	7,5 кВт
Потребляемая мощность	-	-	-	-	-
Тип пуска	Прямой	Прямой	Прямой	Прямой	Прямой
Номинальная частота вращения $n$	1450 об/мин	1450 об/мин	1450 об/мин	1450 об/мин	1450 об/мин
Класс нагревостойкости изоляции	F	F	F/F	F/F	F
Класс энергоэффективности электродвигателя	IE3	IE3	IE3	IE3	IE3
КПД электродвигателя $\eta_{m 50\%}$	87	88,8	89,8	89,8	90,6
КПД электродвигателя $\eta_{m 75\%}$	87	88	89	89	90
КПД электродвигателя $\eta_{m 100\%}$	86,5	86	87,5	87,5	87,5
Температура окружающей среды мин. $T$	-20 °C	-20 °C	-20 °C	-20 °C	-20 °C
Температура окружающей среды, макс. $T$	40 °C	40 °C	40 °C	40 °C	40 °C
Допустимый перепад напряжения	±10 %	±10 %	±10 %	±10 %	±10 %
<b>Кабель</b>					
Длина соединительного кабеля	-	-	-	-	-
Тип кабеля	-	-	-	-	-
Сечение кабеля	-	-	-	-	-
Тип соединения кабеля	-	-	-	-	-
Тип штекера	-	-	-	-	-
<b>Оснащение/функции</b>					
Контроль протечек в камере уплотнений	o	o	o	o	o
Защита электродвигателя	-	-	-	-	-
Взрывозащита	-	-	-	-	-
<b>Материалы</b>					
Статическое уплотнение	NBR	NBR	NBR	NBR	NBR
Рабочее колесо	EN-GJL-250	EN-GJL-250	EN-GJL-250	EN-GJL-250	EN-GJL-250
Уплотнение со стороны электродвигателя	Витон	Витон	Витон	Витон	Витон

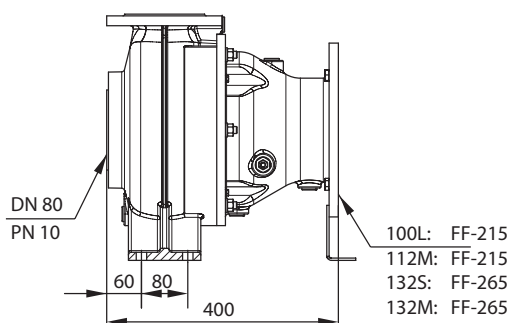
= имеется; - не имеется; o = опционально

Технические характеристики					
Тип насоса	RE 08.52W-170DAH100L-4	RE 08.52W-200DAH112M-4	RE 08.52W-230DAH132S-4	RE 08.52W-250DAH132S-4	RE 08.52W-260DAH132M-4
Торцовое уплотнение	SiC/SiC	SiC/SiC	SiC/SiC	SiC/SiC	SiC/SiC
Корпус электродвигателя	EN-GJL-250	EN-GJL-250	EN-GJL-250	EN-GJL-250	EN-GJL-250
Корпус насоса	EN-GJL-250	EN-GJL-250	EN-GJL-250	EN-GJL-250	EN-GJL-250
Вал насоса	1.4021 [AISI420]	1.4021 [AISI420]	1.4021 [AISI420]	1.4021 [AISI420]	1.4021 [AISI420]

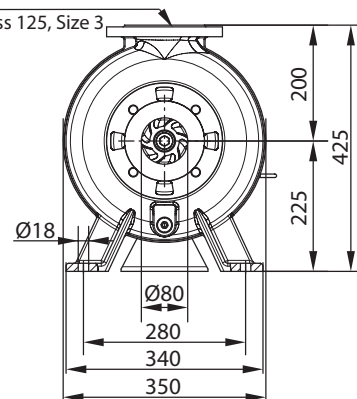
= имеется; - = не имеется; o = опционально

Габаритный чертеж

Wilo-RexaBloc RE 08.52W - Bare Shaft

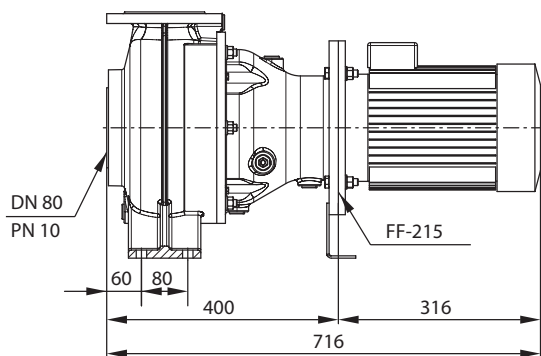


DN 80 PN 10  
ANSI B16.1, Class 125, Size 3

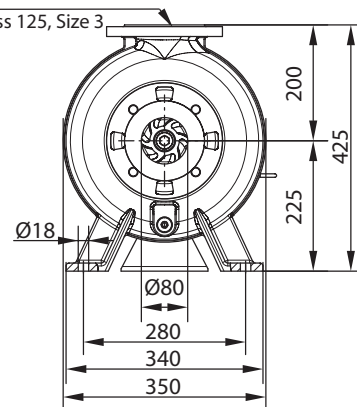


Габаритный чертеж

Wilo-RexaBloc RE 08.52W.../100L

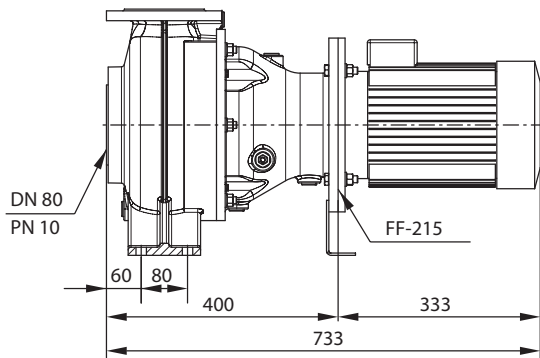


DN 80 PN 10  
ANSI B16.1, Class 125, Size 3

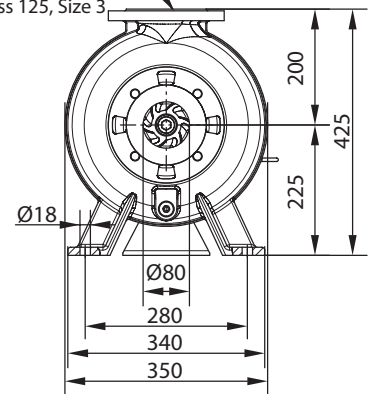


Габаритный чертеж

Wilo-RexaBloc RE 08.52W.../112M

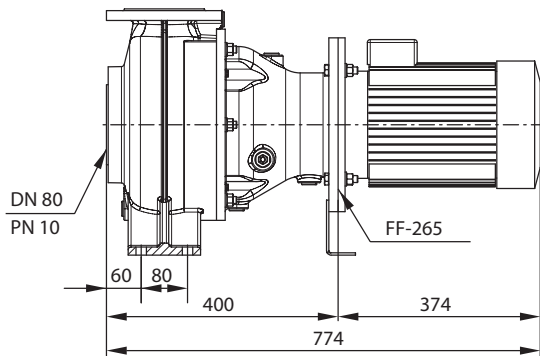


DN 80 PN 10  
ANSI B16.1, Class 125, Size 3

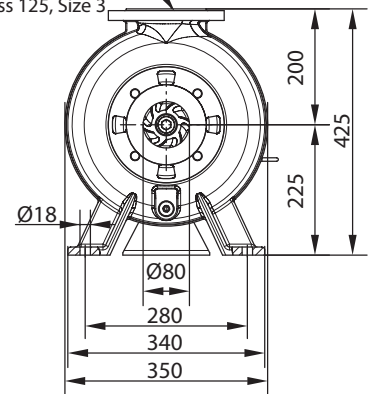


Габаритный чертеж

Wilo-RexaBloc RE 08.52W.../132S

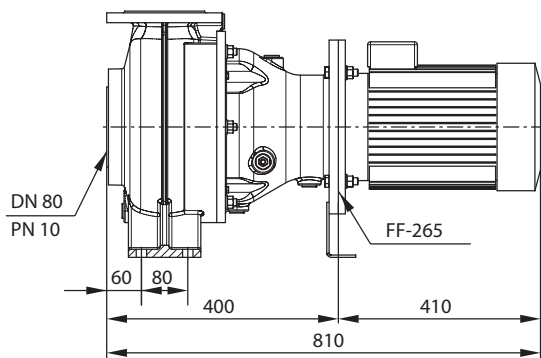


DN 80 PN 10  
ANSI B16.1, Class 125, Size 3



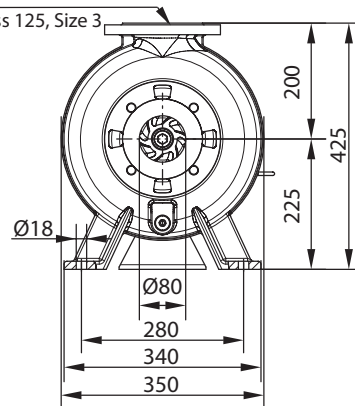
Габаритный чертеж

Wilo-RexaBloc RE 08.52W.../132M



DN 80 PN 10

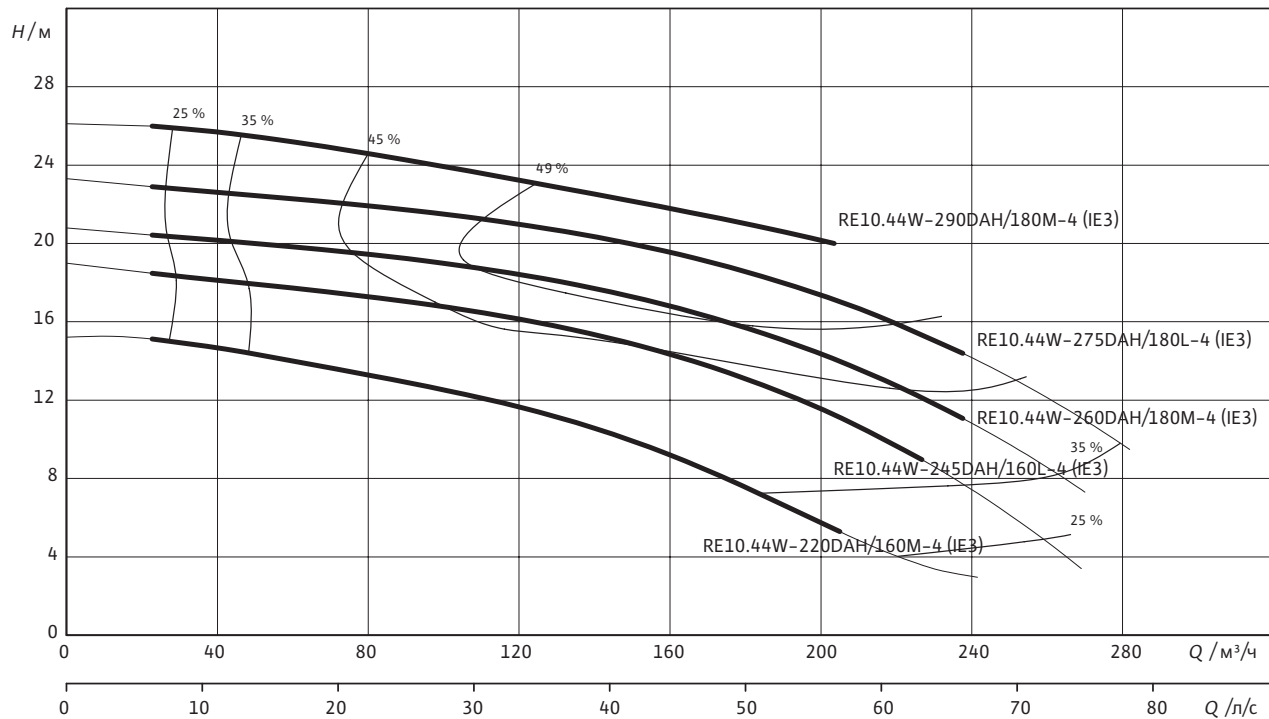
ANSI B16.1, Class 125, Size 3





Характеристики Wilo-RexaBloc RE 10.44W - 50 Гц - 1450 об/мин

Свободновихревое рабочее колесо - Свободный сферический проход: 100 мм



Характеристики согласно ISO 9906, приложение А. Указанный коэффициент полезного действия соответствует гидравлическому коэффициенту полезного действия.

Данные для заказа

Тип насоса	Номинальная мощность электродвигателя	Вес, прим.	Арт.-№ 3~400 В, 50 Гц
	$P_2$ кВт	$m$ кг	
RE 10.44W-220DAH160M4	11	251	6079744
RE 10.44W-245DAH160L4	15	274.5	6079745
RE 10.44W-260DAH180M4	18,5	308	6079746
RE 10.44W-275DAH180L4	22	326	6079747
RE 10.44W-290DAH180L4	22	327	6079748

= имеется; - = не имеется; o = опционально

Технические характеристики					
Тип насоса	RE 10.44W-220DAH160M4	RE 10.44W-245DAH160L4	RE 10.44W-260DAH180M4	RE 10.44W-275DAH180L4	RE 10.44W-290DAH180L4
Подключение к сети	3~400 В, 50 Гц	3~400 В, 50 Гц	3~400 В, 50 Гц	3~400 В, 50 Гц	3~400 В, 50 Гц
<b>Агрегат</b>					
Напорный патрубок	DN 100	DN 100	DN 100	DN 100	DN 100
Всасывающий патрубок	DN 100	DN 100	DN 100	DN 100	DN 100
Свободный сферический проход	100 мм	100 мм	100 мм	100 мм	100 мм
Макс. расход $Q_{\text{max}}$	197 м³/ч	221 м³/ч	229 м³/ч	241 м³/ч	187 м³/ч
Макс. напор $H_{\text{max}}$	15,2 м	18,8 м	20,6 м	23,8 м	26,2 м
Режим работы	S1	S1	S1	S1	S1
Макс. глубина погружения	-	-	-	-	-
Класс защиты	IP 55	IP 55	IP 55	IP 55	IP 55
Температура перекачиваемой жидкости $T$	+3 ... +70 °C	+3 ... +70 °C	+3 ... +70 °C	+3 ... +70 °C	+3 ... +70 °C
Уровень шума	≤ 56 дБА	≤ 56 дБА	≤ 56 дБА	≤ 56 дБА	≤ 56 дБА
Вес, прим. $m$	251 кг	274,5 кг	308 кг	326 кг	327 кг
<b>Данные электродвигателя</b>					
Номинальный ток $I_N$	22 А	29 А	34 А	40,5 А	40,5 А
Пусковой ток $I_A$	54 А	60 А	94 А	115 А	115 А
Номинальная мощность электродвигателя $P_2$	11 кВт	15 кВт	18,5 кВт	22 кВт	22 кВт
Потребляемая мощность	-	-	-	-	-
Тип пуска	Прямой	Прямой	Прямой	Прямой	Прямой
Номинальная частота вращения $n$	1450 об/мин	1450 об/мин	1450 об/мин	1450 об/мин	1450 об/мин
Класс нагревостойкости изоляции	F/F	F/F	F/F	F/F	F/F
Класс энергоэффективности электродвигателя	IE3	IE3	IE3	IE3	IE3
КПД электродвигателя $\eta_{m 50\%}$	91,1	89,7	92,1	92,9	92,9
КПД электродвигателя $\eta_{m 75\%}$	92,3	91,2	93,3	94	94
КПД электродвигателя $\eta_{m 100\%}$	92,6	92,1	93,6	94,3	94,3
Температура окружающей среды мин. $T$	-20 °C	-20 °C	-20 °C	-20 °C	-20 °C
Температура окружающей среды, макс. $T$	40 °C	40 °C	40 °C	40 °C	40 °C
Допустимый перепад напряжения	±10 %	±10 %	±10 %	±10 %	±10 %
<b>Кабель</b>					
Длина соединительного кабеля	-	-	-	-	-
Тип кабеля	-	-	-	-	-
Сечение кабеля	-	-	-	-	-
Тип соединения кабеля	-	-	-	-	-
Тип штекера	-	-	-	-	-
<b>Оснащение/функции</b>					
Контроль протечек в камере уплотнений	o	o	o	o	o
Защита электродвигателя	-	-	-	-	-
Взрывозащита	-	-	-	-	-
<b>Материалы</b>					
Статическое уплотнение	NBR	NBR	NBR	NBR	NBR
Рабочее колесо	EN-GJL-250	EN-GJL-250	EN-GJL-250	EN-GJL-250	EN-GJL-250
Уплотнение со стороны электродвигателя	Витон	Витон	Витон	Витон	Витон

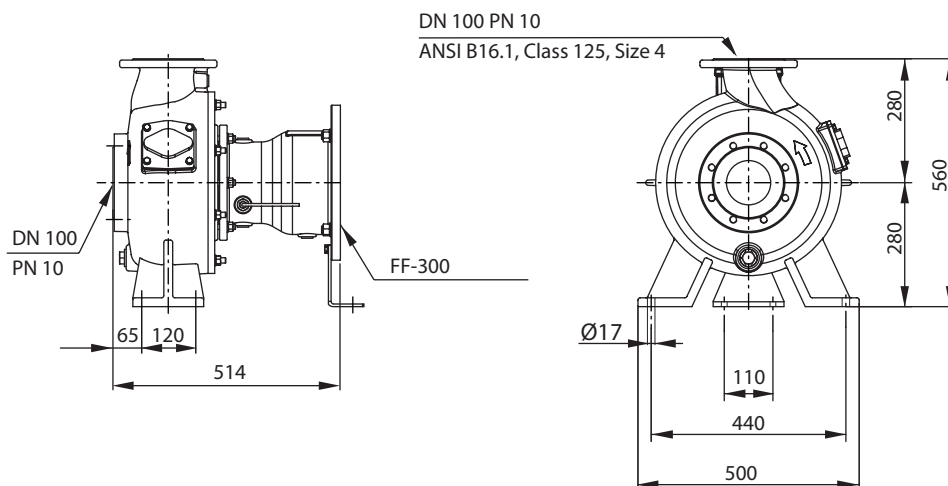
= имеется; - не имеется; o опционально

Технические характеристики					
Тип насоса	RE 10.44W- 220DAH160M4	RE 10.44W- 245DAH160L4	RE 10.44W- 260DAH180M4	RE 10.44W- 275DAH180L4	RE 10.44W- 290DAH180L4
Торцовое уплотнение	SiC/SiC	SiC/SiC	SiC/SiC	SiC/SiC	SiC/SiC
Корпус электродвигателя	EN-GJL-250	EN-GJL-250	EN-GJL-250	EN-GJL-250	EN-GJL-250
Корпус насоса	EN-GJL-250	EN-GJL-250	EN-GJL-250	EN-GJL-250	EN-GJL-250
Вал насоса	1.4021 [AISI420]	1.4021 [AISI420]	1.4021 [AISI420]	1.4021 [AISI420]	1.4021 [AISI420]

= имеется; - = не имеется; o = опционально

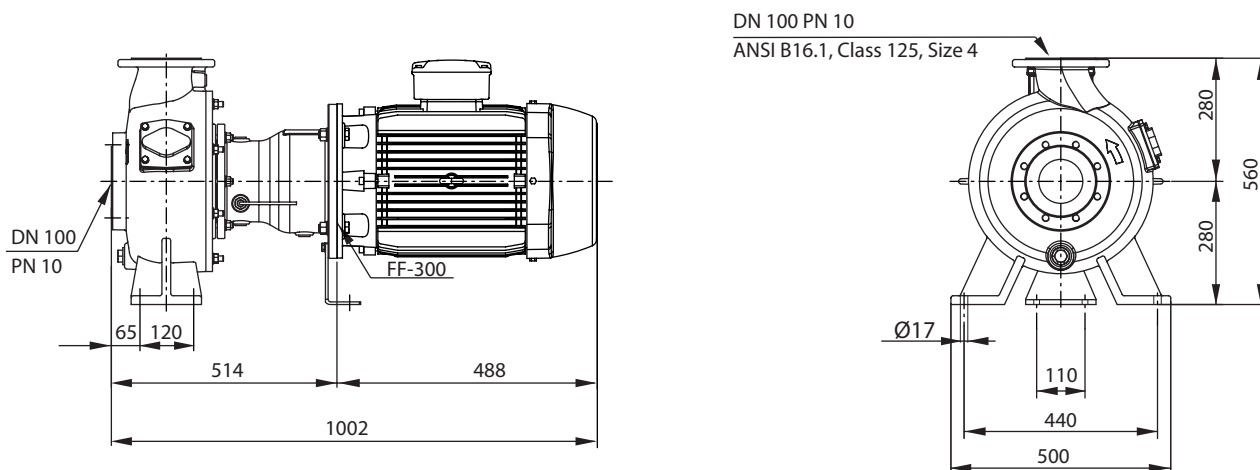
Габаритный чертеж

Wilo-RexaBloc RE 10.44W - Bare Shaft



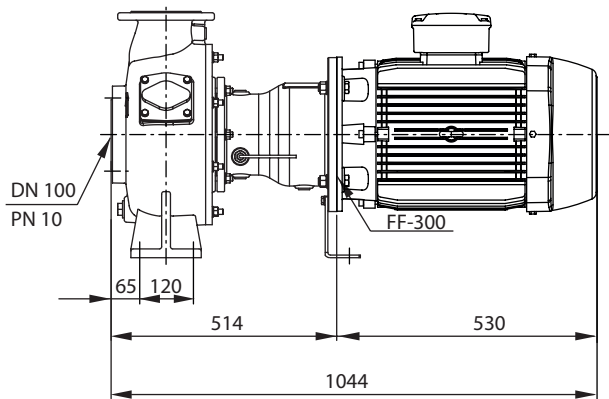
Габаритный чертеж

Wilo-RexaBloc RE 10.44W.../160M

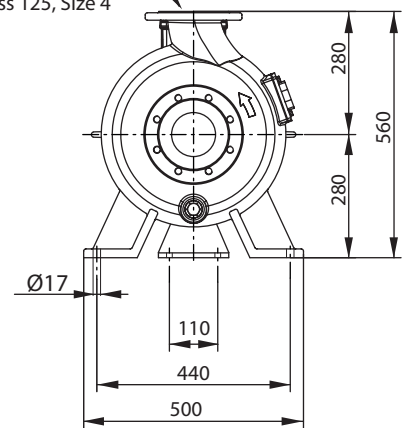


Габаритный чертеж

Wilo-RexaBloc RE 10.44W.../160L

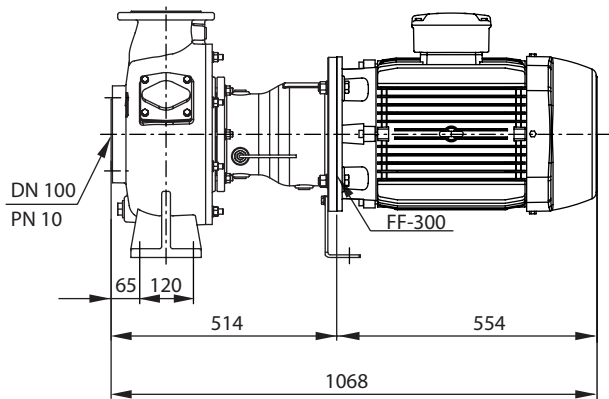


DN 100 PN 10  
ANSI B16.1, Class 125, Size 4

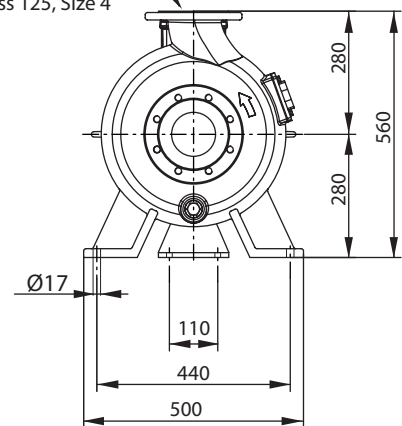


Габаритный чертеж

Wilo-RexaBloc RE 10.44W.../180M

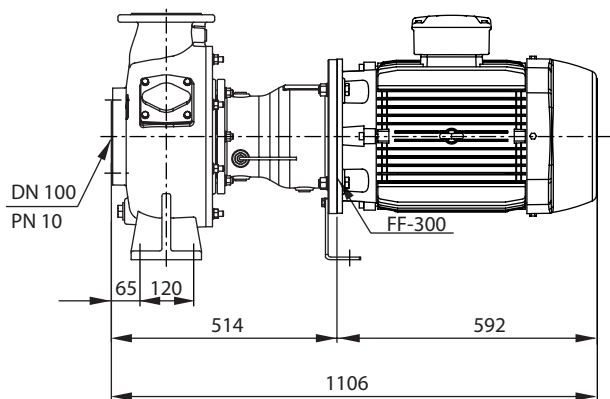


DN 100 PN 10  
ANSI B16.1, Class 125, Size 4

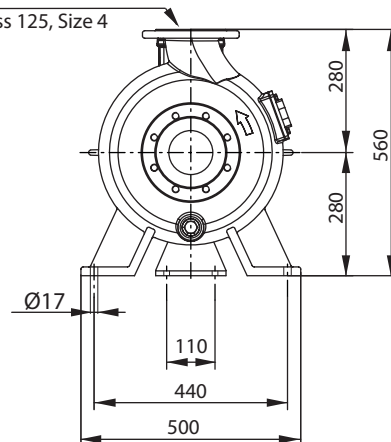


Габаритный чертеж

Wilo-RexaBloc RE 10.44W.../180L

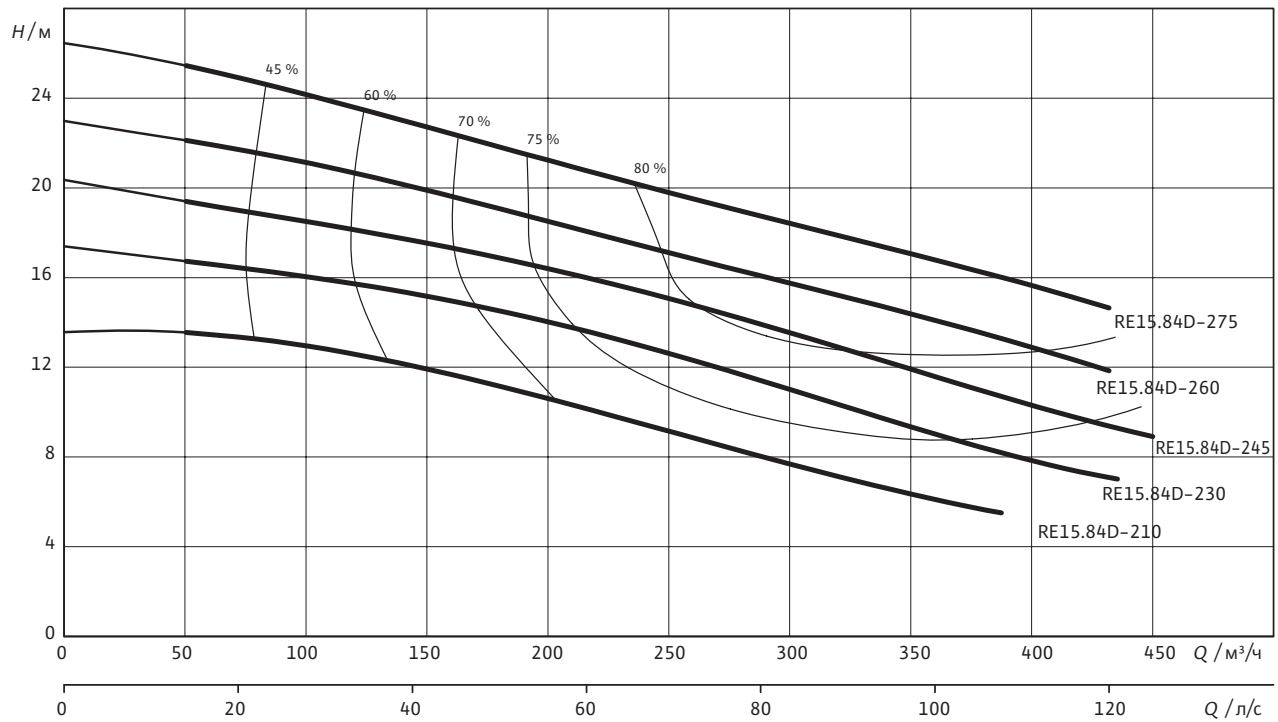


DN 100 PN 10  
ANSI B16.1, Class 125, Size 4



Характеристики Wilo-RexaBloc RE 15.84D – 50 Гц – 1450 об/мин

Многолопастное рабочее колесо – Свободный сферический проход: 65 мм



Характеристики согласно ISO 9906, приложение А. Указанный коэффициент полезного действия соответствует гидравлическому коэффициенту полезного действия.

Данные для заказа

Тип насоса	Номинальная мощность электродвигателя	Вес, прим.	Арт.-№
			3~400 В, 50 Гц
	$P_2$ кВт	$m$ кг	
RE 15.84D-210DAH160M4	11	253.2	6079750
RE 15.84D-230DAH160L4	15	277.3	6079751
RE 15.84D-245DAH180M4	18,5	311.4	6079753
RE 15.84D-260DAH180L4	22	330	6079754
RE 15.84D-275DAH180L4	22	331	6079756

= имеется; - = не имеется; о = опционально

Технические характеристики					
Тип насоса	RE 15.84D-210DAH160M4	RE 15.84D-230DAH160L4	RE 15.84D-245DAH180M4	RE 15.84D-260DAH180L4	RE 15.84D-275DAH180L4
Подключение к сети	3~400 В, 50 Гц	3~400 В, 50 Гц	3~400 В, 50 Гц	3~400 В, 50 Гц	3~400 В, 50 Гц
<b>Агрегат</b>					
Напорный патрубок	DN 150	DN 150	DN 150	DN 150	DN 150
Всасывающий патрубок	DN 150	DN 150	DN 150	DN 150	DN 150
Свободный сферический проход	65 мм	65 мм	65 мм	65 мм	65 мм
Макс. расход $Q_{\text{max}}$	450 м³/ч	489,6 м³/ч	540 м³/ч	432 м³/ч	432 м³/ч
Макс. напор $H_{\text{max}}$	14,1 м	17,4 м	20 м	23 м	26,5 м
Режим работы	S1	S1	S1	S1	S1
Макс. глубина погружения	-	-	-	-	-
Класс защиты	IP 55	IP 55	IP 55	IP 55	IP 55
Температура перекачиваемой жидкости $T$	+3 ... +70 °C	+3 ... +70 °C	+3 ... +70 °C	+3 ... +70 °C	+3 ... +70 °C
Уровень шума	≤ 56 дБА	≤ 56 дБА	≤ 56 дБА	≤ 56 дБА	≤ 56 дБА
Вес, прим. $m$	253,2 кг	277,3 кг	311,4 кг	330 кг	331 кг
<b>Данные электродвигателя</b>					
Номинальный ток $I_N$	22 А	29 А	34 А	40,5 А	40,5 А
Пусковой ток $I_A$	54 А	60 А	94 А	115 А	115 А
Номинальная мощность электродвигателя $P_2$	11 кВт	15 кВт	18,5 кВт	22 кВт	22 кВт
Потребляемая мощность	-	-	-	-	-
Тип пуска	Прямой	Прямой	Прямой	Прямой	Прямой
Номинальная частота вращения $n$	1450 об/мин	1450 об/мин	1450 об/мин	1450 об/мин	1450 об/мин
Класс изоляции	F/F	F/F	F/F	F/F	F/F
Класс энергоэффективности электродвигателя	IE3	IE3	IE3	IE3	IE3
КПД электродвигателя $\eta_{m 50\%}$	91,1	89,7	92,1	92,9	92,9
КПД электродвигателя $\eta_{m 75\%}$	92,3	91,2	93,3	94	94
КПД электродвигателя $\eta_{m 100\%}$	92,6	92,1	93,6	94,3	94,3
Температура окружающей среды мин. $T$	-20 °C	-20 °C	-20 °C	-20 °C	-20 °C
Температура окружающей среды, макс. $T$	40 °C	40 °C	40 °C	40 °C	40 °C
Допустимый перепад напряжения	±10 %	±10 %	±10 %	±10 %	±10 %
<b>Кабель</b>					
Длина соединительного кабеля	-	-	-	-	-
Тип кабеля	-	-	-	-	-
Сечение кабеля	-	-	-	-	-
Тип соединения кабеля	-	-	-	-	-
Тип штекера	-	-	-	-	-
<b>Оснащение/функции</b>					
Контроль протечек в камере уплотнений	o	o	o	o	o
Защита электродвигателя	-	-	-	-	-
Взрывозащита	-	-	-	-	-

= имеется; - не имеется; o = опционально

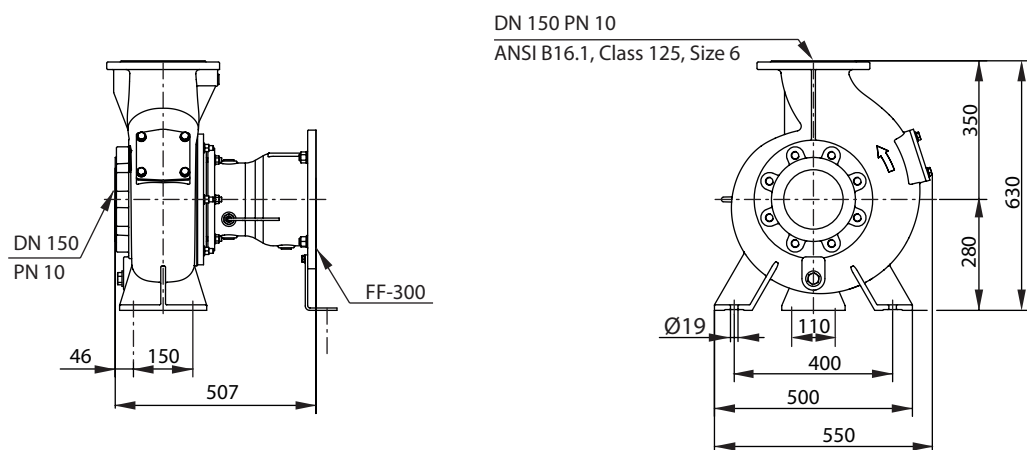


Технические характеристики					
Тип насоса	RE 15.84D-210DAH160M4	RE 15.84D-230DAH160L4	RE 15.84D-245DAH180M4	RE 15.84D-260DAH180L4	RE 15.84D-275DAH180L4
<b>Материалы</b>					
Статическое уплотнение	NBR	NBR	NBR	NBR	NBR
Рабочее колесо	EN-GJL-250	EN-GJL-250	EN-GJL-250	EN-GJL-250	EN-GJL-250
Уплотнение со стороны электродвигателя	Витон	Витон	Витон	Витон	Витон
Торцовое уплотнение	SiC/SiC	SiC/SiC	SiC/SiC	SiC/SiC	SiC/SiC
Корпус электродвигателя	EN-GJL-250	EN-GJL-250	EN-GJL-250	EN-GJL-250	EN-GJL-250
Корпус насоса	EN-GJL-250	EN-GJL-250	EN-GJL-250	EN-GJL-250	EN-GJL-250
Вал насоса	1.4021 [AISI420]	1.4021 [AISI420]	1.4021 [AISI420]	1.4021 [AISI420]	1.4021 [AISI420]

= имеется; - = не имеется; o = опционально

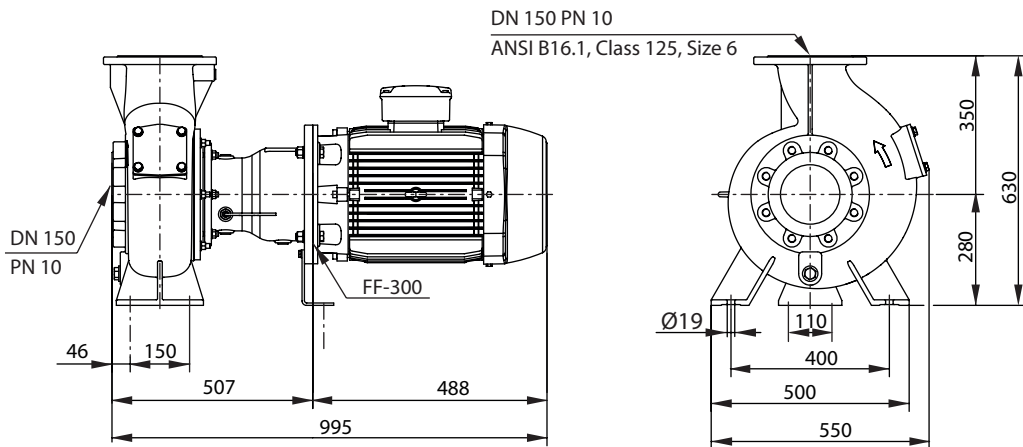
Габаритный чертеж

Wilo-RexaBloc RE 15.84D – Bare Shaft



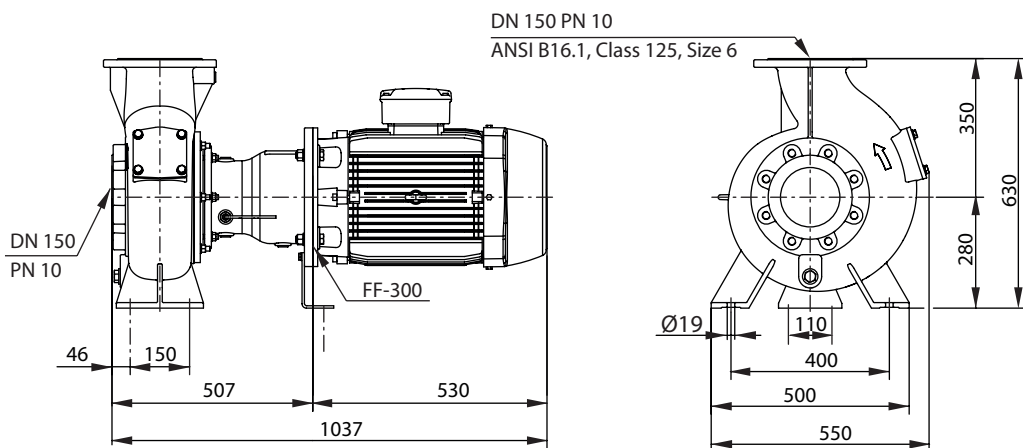
Габаритный чертеж

Wilo-RexaBloc RE 15.84D.../160M



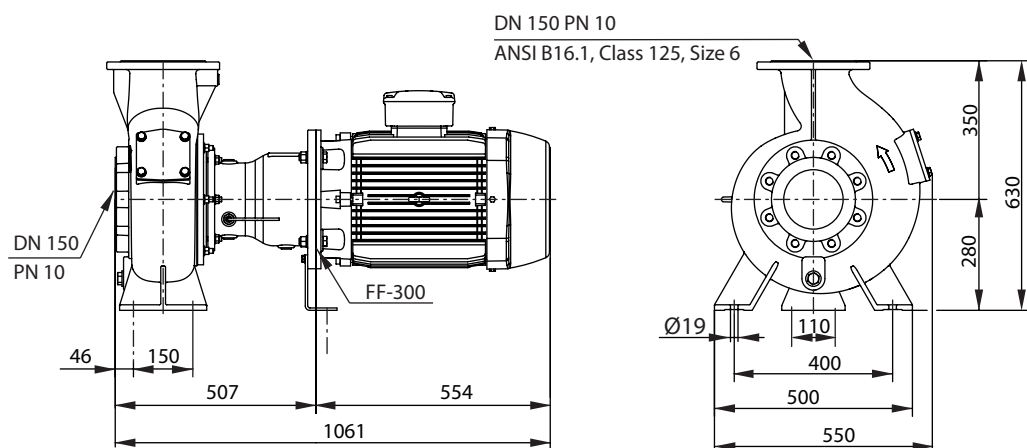
Габаритный чертеж

Wilo-RexaBloc RE 15.84D.../160L



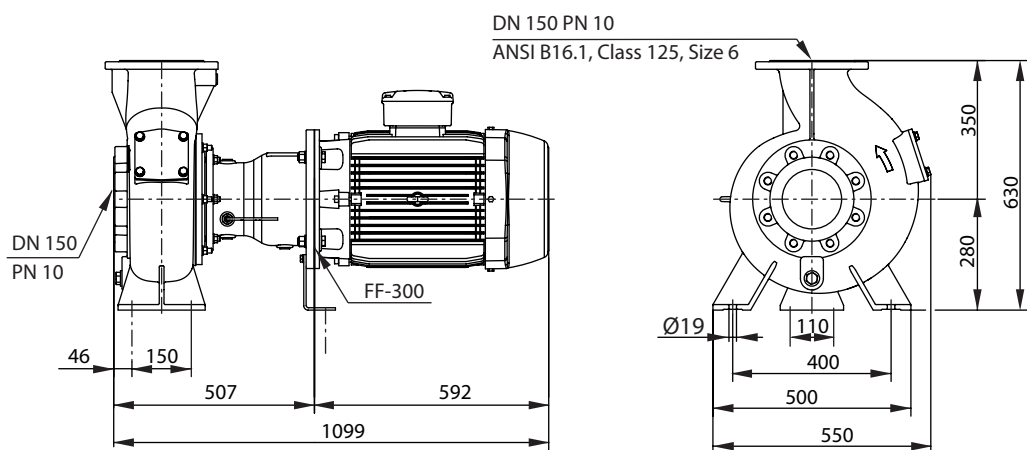
Габаритный чертеж

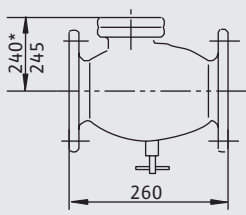
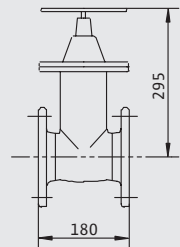
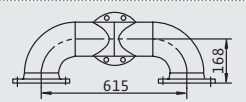
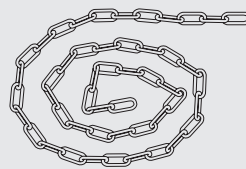
Wilo-RexaBloc RE 15.84D.../180M

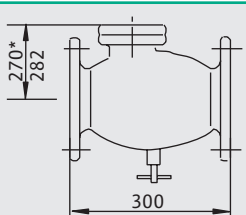
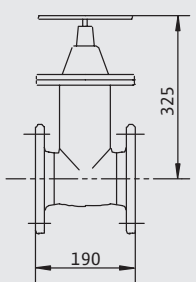


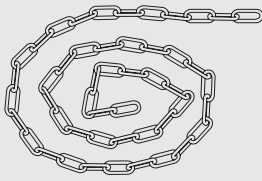
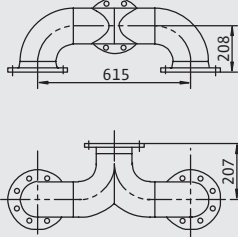
Габаритный чертеж

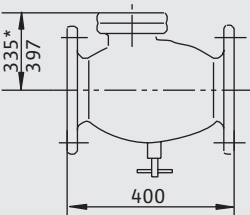
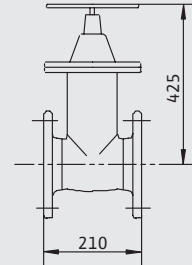
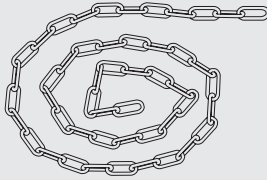
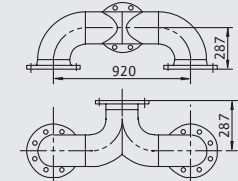
Wilo-RexaBloc RE 15.84D.../180L



Механические принадлежности			
Тип		Описание	Арт.-№
Обратный клапан DN 80		Из серого чугуна EN-GJL-250, согласно DIN EN 12050-4, включая 1 комплект монтажных принадлежностей	2017168
Задвижка DN 80		Из серого чугуна EN-GJL-250, включая 1 комплект монтажных принадлежностей	2017162
Компенсатор DN 80		из стали, оцинкованный/из неопрена, длина 130 мм, включая монтажные принадлежности	2017189
Тройник DN 80		из оцинкованной стали, фланец PN 10/16 согласно DIN 2501 с 2 комплектами монтажных принадлежностей	2017179
Монтажные принадлежности DN 80/100, PN 10		для фланцевого соединения, с винтами, гайками и плоским уплотнением	6077521
Цепь PCS-CE, нержавеющая сталь, 400 кг, 5 м			6063136
Цепь PCS-CE, нержавеющая сталь, 400 кг, 10 м		Цепь с 2 карабинами из нержавеющей стали 1.4401. Несущая способность: 400 кг	6063138

Механические принадлежности			
Тип		Описание	Арт.-№
Обратный клапан DN 100		Из серого чугуна EN-GJL-250, согласно DIN EN 12050-4, включая 1 комплект монтажных принадлежностей	2017169
Задвижка DN 100		Из серого чугуна EN-GJL-250, включая 1 комплект монтажных принадлежностей	2017163

Механические принадлежности			
Тип		Описание	Арт.-№
Цепь PCS-CE, нержавеющая сталь, 400 кг, 5 м		Цепь с 2 карабинами из нержавеющей стали 1.4401. Несущая способность: 400 кг	6063136
Цепь PCS-CE, нержавеющая сталь, 400 кг, 10 м			6063138
Тройник DN 100		из стали, оцинкованный, фланец PN 10/16 согласно DIN 2501 с 2 комплектами монтажных принадлежностей	2017180
Монтажные принадлежно- сти DN 80/100, PN 10			
Компенсатор DN 100		из стали, оцинкованный/из неопрена, длина 135 мм, включая монтажные принадлежности	2017190



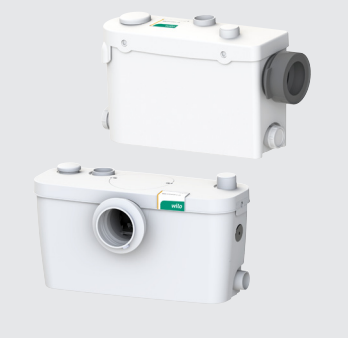
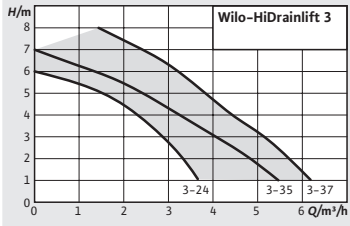
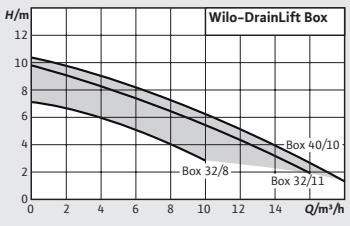
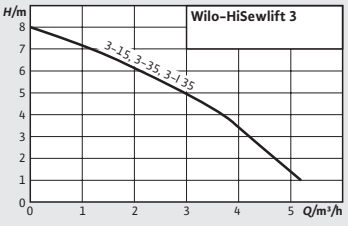
Механические принадлежности			
Тип		Описание	Арт.-№
Обратный клапан DN 150		Из серого чугуна EN-GJL-250, согласно DIN EN 12050-4, включая 1 комплект монтажных принадлежностей	2017170
Задвижка DN 150		Из серого чугуна EN-GJL-250, включая 1 комплект монтажных принадлежностей	2017164
Цепь PCS-CE, нержавеющая сталь, 400 кг, 5 м		Цепь с 2 карабинами из нержавеющей стали 1.4401. Несущая способность: 400 кг	6063136
Цепь PCS-CE, нержавеющая сталь, 400 кг, 10 м			6063138
Тройник DN 150		из стали, оцинкованный, фланец PN 10/16 согласно DIN 2501 с 2 комплектами монтажных принадлежностей	2017181
Монтажные принадлежно- сти DN 150, PN 10			

## Сбор и перекачивание СТОЧНЫХ ВОД

Напорные установки для отвода загрязненной воды	338
Напорные установки для отвода сточных вод	347
Шахтные насосные станции	410
Напорные установки для отвода сточных вод с системой сепарации твердых частиц	442
Погружные насосы с режущим механизмом для отвода сточных вод	469



DrainLift M

Обзор серии			
Серия	Wilo-HiDrainlift 3	Wilo-DrainLift Box	Wilo-HiSewlift 3
Фото продукта			
Рабочее поле			
Применение	Перекачивание предварительно очищенных сточных вод без фекалий (согласно DIN EN 12050-2), для которых невозможен отвод в канализацию путем естественного перепада высот.	Перекачивание предварительно очищенных сточных вод без фекалий (согласно DIN EN 12050-2), для которых невозможен отвод в канализацию путем естественного перепада высот.	Перекачивание сточных вод с содержанием фекалий (согласно DIN EN 12050-1), для которых невозможен отвод в канализацию путем естественного перепада высот.
Тип	Компактная напорная установка для отвода сточных вод для напольного монтажа	Компактная напорная установка для отвода сточных вод для установки под полом	Компактная установка для отвода сточных вод с режущим механизмом
$Q_{\text{макс}}$	6 м <sup>3</sup> /ч	20 м <sup>3</sup> /ч	5 м <sup>3</sup> /ч
$H_{\text{макс}}$	8 м	10 м	8 м
Особенности/ преимущества продукции	<ul style="list-style-type: none"> <li>→ Компактная конструкция для монтажа в туалете или под душевой ванной (HiDrainlift 3-24)</li> <li>→ Малошумная работа установки и встроенный фильтр с активированным углем для повышения удобства эксплуатации</li> <li>→ Широкий рабочий диапазон и низкий расход электроэнергии для эффективного отвода загрязненных вод</li> <li>→ Простой монтаж с различными вариантами подсоединения источников стока</li> <li>→ Готовые к подключению установки (HiDrainlift 3-35 и HiDrainlift 3-37)</li> </ul>	<ul style="list-style-type: none"> <li>→ Удобный монтаж благодаря встроенному насосу и обратному клапану</li> <li>→ Большой объем резервуара обеспечивает небольшое кол-во пусков насоса</li> <li>→ Простое техобслуживание</li> <li>→ Ревизионный люк под плитку, из нержавеющей стали, с сифоном</li> <li>→ Дополнительный патрубок для подсоединения второго резервуара</li> </ul>	<ul style="list-style-type: none"> <li>→ HiSewlift 3-135 в компактном исполнении (ширина меньше 149 мм) для монтажа за фальшстенной</li> <li>→ Малошумная работа установки и встроенный фильтр с активированным углем для повышения удобства эксплуатации</li> <li>→ Широкий рабочий диапазон, и низкий расход электроэнергии для эффективного отвода сточных вод</li> <li>→ Простой монтаж с различными вариантами подсоединения источников стока</li> <li>→ Готовые к подключению установки</li> </ul>
Дополнительная информация	Информация по сериям на стр. 338 Онлайн-каталог Wilo на <a href="http://www.wilo.ru">www.wilo.ru</a>	Информация по сериям на стр. 342 Онлайн-каталог Wilo на <a href="http://www.wilo.ru">www.wilo.ru</a>	Информация по сериям на стр. 347 Онлайн-каталог Wilo на <a href="http://www.wilo.ru">www.wilo.ru</a>



Оснащение/функции	HiDrainlift 3	DrainLift Box	HiSewlift 3
<b>Серия</b>			
<b>Конструкция</b>			
Не боится затопления	—	•	—
Однонасосная установка	•	•	•
Двухнасосная установка	—	—	—
Однофазный электродвигатель	•	•	•
Трехфазный электродвигатель	—	—	—
Расположение насоса: электродвигатель вне резервуара	—	—	—
Расположение насоса: вне резервуара	—	—	—
Расположение насоса: в резервуаре	•	•	•
Камера уплотнений	—	—	—
Уплотнение со стороны перекачиваемой жидкости, торцовое уплотнение	•	•	•
Уплотнение со стороны перекачиваемой жидкости, манжетное уплотнение вала	—	—	—
Встроенный обратный клапан	•	•	•
Охлаждающий кожух	—	—	—
Одноканальное рабочее колесо	—	—	—
Многолопастное рабочее колесо	—	—	—
Свободновихревое рабочее колесо	•	•	•
Режущий механизм	—	—	•
Запатентованное взмучивающее устройство	—	—	—
<b>Оснащение/функции</b>			
Выбор точки подсоединения приточных трубопроводов на месте.	—	—	—
Фильтр с активированным углем	•	—	•
Контроль уровня: поплавковый выключатель	—	•	—
Контроль уровня: датчик уровня	—	—	—
Контроль уровня: пневматический датчик давления	•	—	•
Контроль температуры электродвигателя	—	•	—
Аварийная сигнализация энергонезависимая	—	—	—
Аварийная сигнализация беспотенциальный контакт	—	—	—
Готовность к подключению	•	•	•
Разъемный соединительный кабель	—	—	—
Прибор управления	—	—	—
Шланговое соединение для ручного мембранного насоса	—	—	—
Уплотнение для подсоединения всасывающего трубопровода к ручному мембранному насосу	—	—	—
Шланговое соединение для отвода воздуха	—	—	—
Напорный шланг	—	—	—
<b>Монтажный материал</b>			
Принадлежности для крепления	—	—	—
Комплект для подсоединения напорного трубопровода	—	•	—
Кольцевая ножовка для приточного отверстия	—	—	—
Уплотнение для приточного трубопровода	—	—	—
Звукоизолирующий материал	—	—	—

• = имеется; — = не имеется; о = опционально



## Wilo-HiDrainlift 3



### Тип

Компактная напорная установка для отвода сточных вод для напольного монтажа

### Обозначение

Пример: **HiDrainlift 3-35**  
**HiDrainlift** Серия продукции:  
 установка для отвода загрязненной воды  
**3** Типоряд  
 3 = стандартный  
**3** Количество патрубков для подсоединения  
 трубопроводов от источников стока  
**5** Номинальный напор в м

### Применение

Перекачивание предварительно очищенных сточных вод без фекалий (согласно DIN EN 12050-2), для которых невозможен отвод в канализацию путем естественного перепада высот.

### Технические характеристики

- Электроподключение к сети 1~230 В, 50 Гц
- Сетевой кабель электропитания длиной 1,5 м, со штекером с защитным контактом
- Макс. температура перекачиваемой жидкости 35 °С (до 60/75 °С в кратковременном режиме в течение 5 минут, в зависимости от модели)
- Подсоединение к напорному патрубку DN 32
- Подключение к подводящему трубопроводу DN 40
- Класс защиты IP 44
- Общий объем резервуара 3,9 л / 16 л / 15,5 л
- Объем включения 1,7 л / 2 л / 2 л

### Особенности/преимущества продукции

- Компактная конструкция для монтажа в туалете или под душевой ванной (HiDrainlift 3-24)
- Малошумная работа установки и встроенный фильтр с активированным углем для повышения удобства эксплуатации
- Широкий рабочий диапазон и низкий расход электроэнергии для эффективного отвода загрязненных вод
- Простой монтаж с различными вариантами подсоединения источников стока
- Готовые к подключению установки (HiDrainlift 3-35 и HiDrainlift 3-37)

### Оснащение/функции

- Готовность к подключению
- Встроенный датчик защиты электродвигателя от перегрева
- Контроль уровня с помощью пневматического датчика давления
- Встроенный обратный клапан
- Крепежный материал
- Фильтр с активированным углем

### Материалы

- Корпус насоса: PPGF30
- Корпус электродвигателя: PPGF30
- Уплотнение: EPDM
- Материал резервуара: полипропилен

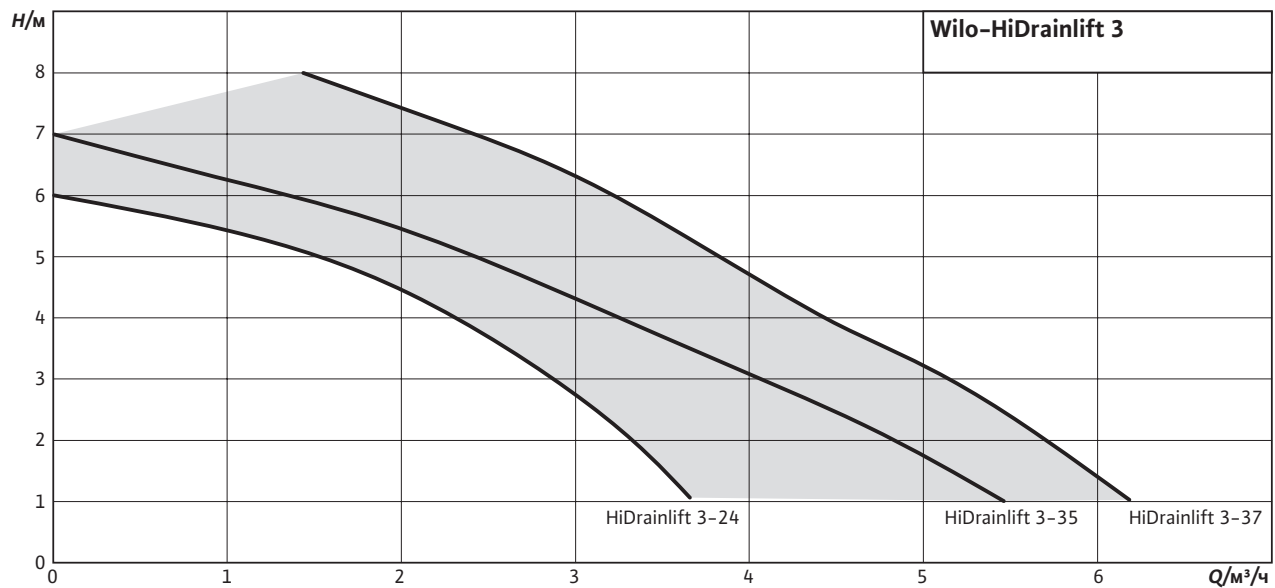
### Описание/конструкция

Готовая к подсоединению автоматическая напорная установка для отвода загрязненной воды со встроенным обратным клапаном и 2–3 приточными патрубками (в зависимости от модели). Вентиляция осуществляется через встроенный фильтр с активированным углем; очищенный воздух без запаха поступает в помещение установки.

### Комплект поставки

- Готовые к подключению напорные установки для отвода загрязненной воды с фильтрами с активированным углем и встроенными обратными клапанами.
- Инструкция по монтажу и эксплуатации
- Комплект патрубков для приточного и напорного трубопроводов

### Характеристики



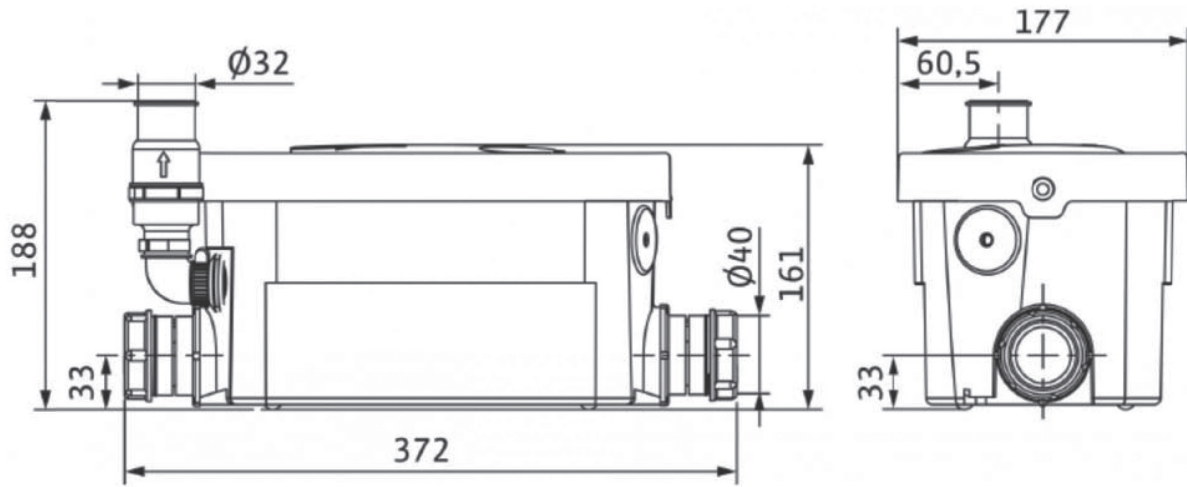
### Данные для заказа

Тип установки Wilo-DrainLift...	Подключение к сети	Арт.-№
HiDrainLift 3-24	3~230 В, 50 Гц	4191678
HiDrainLift 3-24	3~230 В, 50 Гц	4191679
HiDrainLift 3-24	3~230 В, 50 Гц	4191680

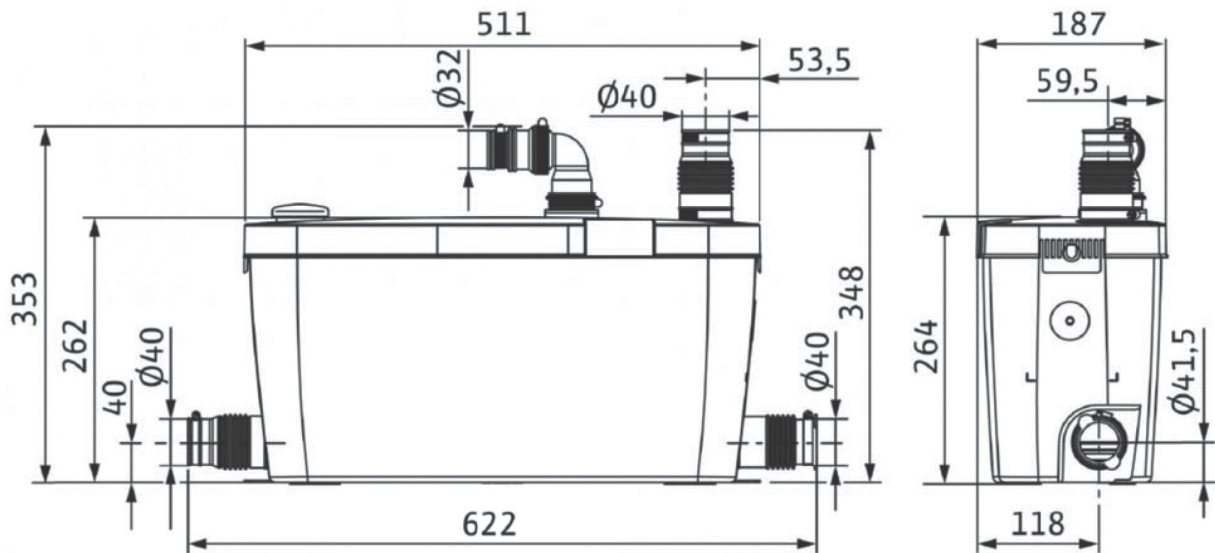
Технические характеристики			
Тип установки	HiDrainLift 3-24	HiDrainLift 3-35	HiDrainLift 3-37
Подключение к сети	1~230 В, 50 Гц	1~230 В, 50 Гц	1~230 В, 50 Гц
<b>Данные электродвигателя</b>			
Потребляемая мощность $P_1$	0,3 кВт	0,4 кВт	0,4 кВт
Номинальный ток $I_N$	1,2 А	1,7 А	2,0 А
Номинальная частота вращения $n$	2900 об/мин	2900 об/мин	2900 об/мин
Тип пуска	Прямой	Прямой	Прямой
Класс нагревостойкости изоляции	F	F	F
Класс защиты	IP 44	IP 44	IP 44
Максимальная частота включений на насос	100 1/ч	100 1/ч	100 1/ч
<b>Кабель</b>			
Длина кабеля до прибора управления/штекера	1,5 м	1,5 м	1,5 м
Тип штекера	CEE	CEE	CEE
Тип соединения кабеля	Неразъемный	Неразъемный	Неразъемный
<b>Допустимая область применения</b>			
Режим работы насоса	–	–	–
Макс. допустимое давление в напорном трубопроводе $p$	–	–	–
Температура перекачиваемой жидкости	+3...+35 °С	+3...+35 °С	+3...+40 °С
Макс. температура перекачиваемой жидкости, кратковременно до 3 мин $T$	35 °С	60 °С	75 °С
Температура окружающей среды, макс. $T$	40 °С	40 °С	40 °С
<b>Подключения</b>			
Напорный патрубок	DN32	DN32	DN32
Приточный трубопровод	DN40	DN40	DN40
Удаление воздуха	–	–	–
<b>Размеры/вес</b>			
Общий объем $V$	3,9 л	16 л	15,5 л
Макс. уровень включения $V$	0,7 л	2 л	2 л
Мин. уровень Выкл.	65 мм	110 мм	110 мм
Габаритные размеры <i>Ширина x Высота x Глубина</i>	293x171x177 мм	511x264x187 мм	511x264x187 мм
Вес, прим. $m$			
<b>Материалы</b>			
Корпус электродвигателя	PP-GF30	PP-GF30	PP-GF30
Вал насоса	1.4305	1.4305	1.4305
Торцовое уплотнение	EPDM	EPDM	EPDM
Корпус насоса	PP-GF30	PP-GF30	PP-GF30
Рабочее колесо	PA/PPO	PA/PPO	PA/PPO
Материал резервуара	PP	PP	PP

$P_1$  относится к макс. электрической потребляемой мощности. Все данные действительны для 1~230 В, 50 Гц и для плотности 1 кг/дм<sup>3</sup>.

Габаритный чертеж  
HiDrainLift 3-24



Габаритный чертеж  
HiDrainLift 3-35 / 3-37





## Wilo-DrainLift Box



### Тип

Компактная напорная установка для отвода сточных вод для установки под полом

### Обозначение

Напри- **Wilo-DrainLift Box 32/8**

мер:

**Box** Напорная установка отвода грязной воды (монтаж под полом)

**32** Номинальный диаметр напорного патрубка (DN 32, Ø 40)

**8** Макс. напор [м]

### Применение

Перекачивание предварительно очищенных сточных вод без фекалий (согласно DIN EN 12050-2), для которых невозможен отвод в канализацию путем естественного перепада высот.

### Технические характеристики

- Электроподключение к сети 1~230 В, 50 Гц
- Сетевой кабель электропитания длиной 10 м (5 м при 40/10), со штекером с защитным контактом
- Режим работы S3 – 25%
- Температура перекачиваемой жидкости макс. 35° С, при 32/8 и 32/11 кратковременно (3 мин.) 90° С
- Подсоединение к напорному патрубку Ø 40 мм
- Подключение к подводящему трубопроводу 100 мм
- Подсоединение для вентиляции 100 мм
- Класс защиты IP 67
- Общий объем резервуара 85 л
- Объем включения 22 л, при 40/10 30 л

### Особенности/преимущества продукции

- Удобный монтаж благодаря встроенному насосу и обратному клапану
- Большой объем резервуара обеспечивает небольшое кол-во пусков насоса
- Простое техобслуживание
- Ревизионный люк под плитку, из нержавеющей стали, с сифоном
- Дополнительный патрубок для подсоединения второго резервуара

### Оснащение/функции

- Готовые к подключению установки
- Резервуар из синтетического материала с уже установленным насосом для отвода загрязненной воды, напорным трубопроводом и встроенным обратным клапаном
- Встроенный датчик защиты электродвигателя от перегрева
- Контроль уровня при помощи поплавкового выключателя

### Материалы

- Резервуар для монтажа под полом: синтетический материал полиэтилен
- Электродвигатель: Нержавеющая сталь
- Корпус гидравлической системы: синтетический материал PP-GF30 для Box 32..., серый чугун EN-GJL-200 для Box 40

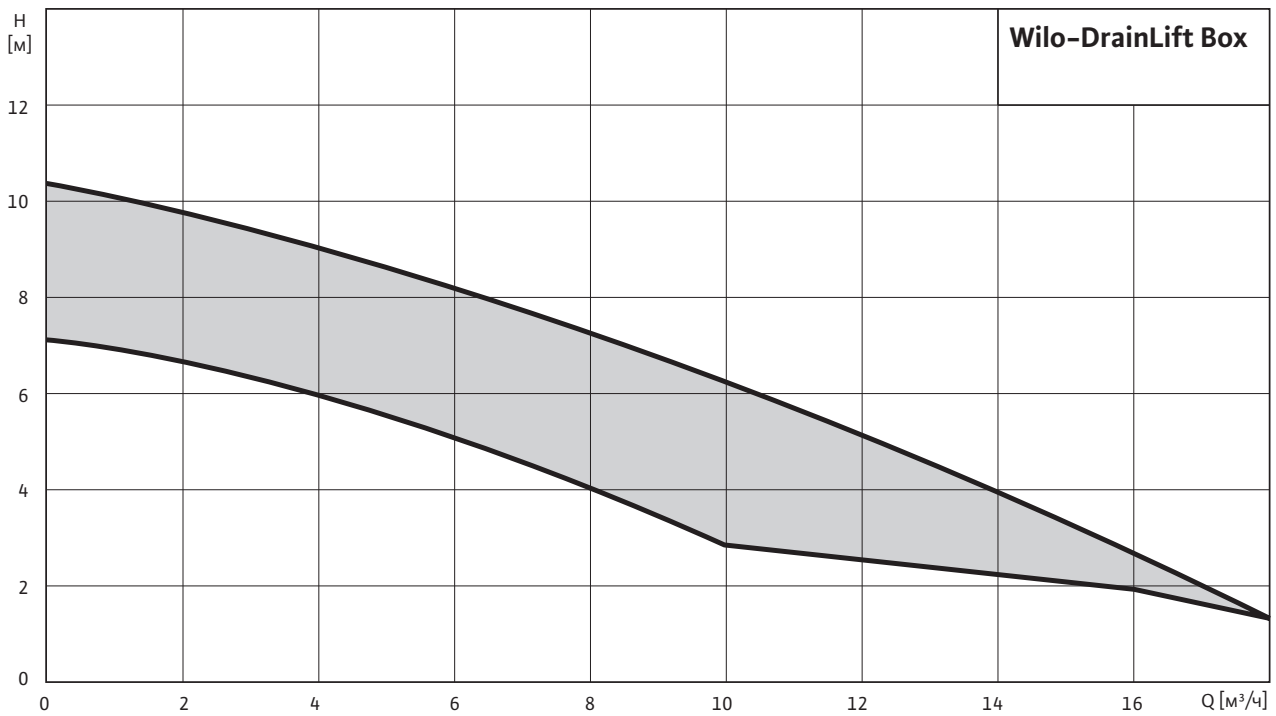
### Описание/конструкция

Автоматически работающая установка водоотведения со встроенным погружным насосом и обратным клапаном. Готова к монтажу в пространстве под полом. Гибкость подсоединения благодаря двум напорным патрубкам DN 100 и одному патрубку (DN 100) для соединения со вторым резервуаром.

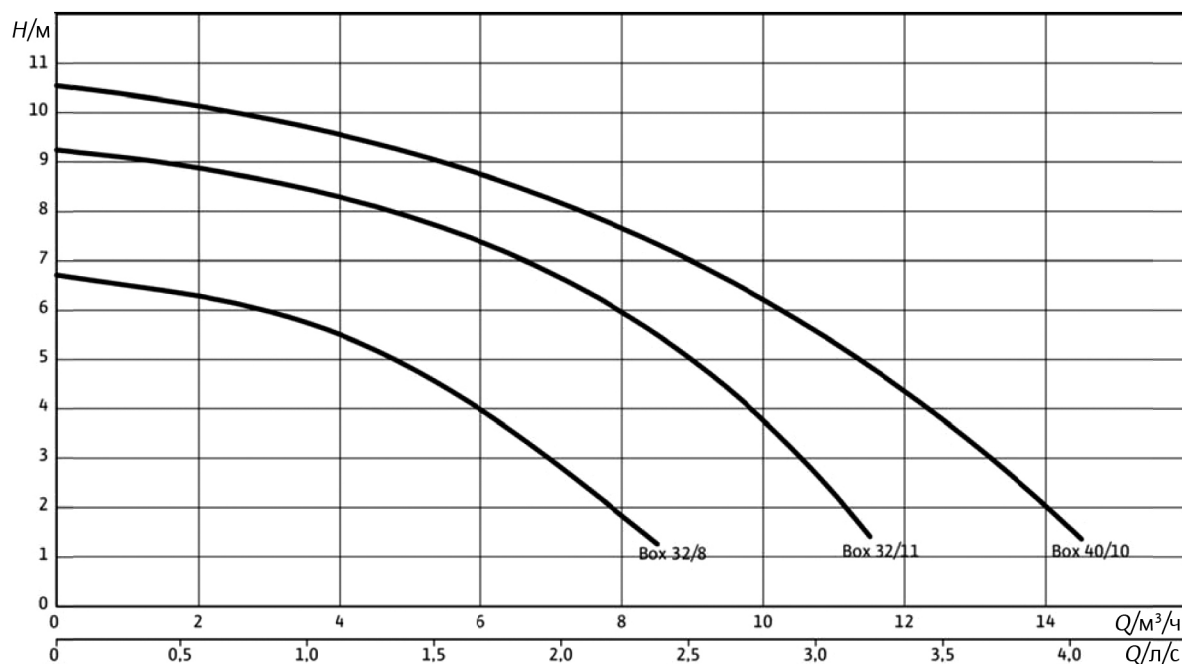
### Комплект поставки

Готовый к подключению, смонтированный насос со встроенным поплавковым выключателем в ударопрочном баке из синтетического материала для монтажа под полом. Установка полностью готова к работе благодаря предварительному монтажу напорного трубопровода внутри установки и обратного клапана. Кабель насоса (длиной 5 м или 10 м) со встроенным штекером с защитным контактом. Инструкция по монтажу и эксплуатации.

Рабочее поле Wilo-DrainLift Box



Характеристики Wilo-DrainLift Box – 2900 об/мин



Согласно EN 12056-4,6.1 следует соблюдать скорость потока (напорном трубопроводе) в диапазоне от 0,7 до 2,3 м/с. Указанные значения Q<sub>мин</sub> относятся к внутреннему диаметру стандартных стальных труб.

Данные для заказа

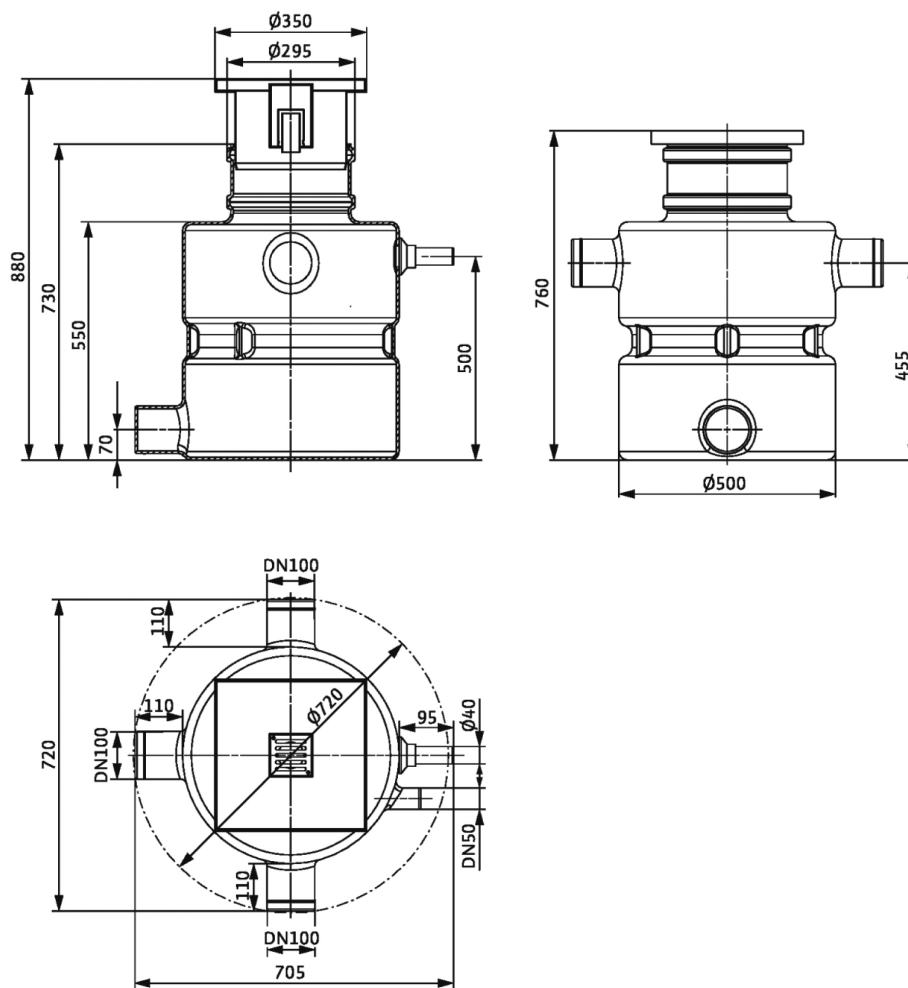
Тип установки Wilo-DrainLift...	Подключение к сети	Арт.-№
Box 32/8	1~230 В, 50 Гц	2521820
Box 32/1	1~230 В, 50 Гц	2521821
Box 40/10	1~230 В, 50 Гц	2521822



Технические характеристики			
Тип установки	Вох 32/8	Вох 32/11	Вох 40/10
Подключение к сети	1~230 В, 50 Гц	1~230 В, 50 Гц	1~230 В, 50 Гц
<b>Данные электродвигателя</b>			
Потребляемая мощность $P_1$	–	–	–
Номинальный ток $I_N$	2,1 А	3,6 А	4,7 А
Номинальная частота вращения $n$	2900 об/мин	2900 об/мин	2900 об/мин
Тип пуска	Прямой	Прямой	Прямой
Класс нагревостойкости изоляции	F	F	F
Класс защиты	IP 68	IP 68	IP 68
Максимальная частота включений на насос	50 1/ч	50 1/ч	50 1/ч
<b>Кабель</b>			
Длина кабеля до прибора управления/штекера	10 м	10 м	10 м
Тип штекера	С защитным контактом	С защитным контактом	С защитным контактом
Тип соединения кабеля	Неразъемный	Неразъемный	Неразъемный
<b>Допустимая область применения</b>			
Режим работы насоса	–	–	–
Макс. допустимое давление в напорном трубопроводе $p$	1,7 бар	1,7 бар	1,7 бар
Температура перекачиваемой жидкости	+3...+35 °С	+3...+35 °С	+3...+40 °С
Макс. температура перекачиваемой жидкости, кратковременно до 3 мин $T$	60 °С	60 °С	–
Температура окружающей среды, макс. $T$	35 °С	35 °С	35 °С
<b>Подключения</b>			
Напорный патрубок	DN40	DN40	DN40
Приточный трубопровод	DN100	DN100	DN100
Удаление воздуха	DN100	DN100	DN100
<b>Размеры/вес</b>			
Общий объем $V$	113 л	113 л	113 л
Макс. уровень включения $V$	26 л	24 л	29 л
Мин. уровень Выкл.	–	–	–
Мин. уровень Вкл.	–	–	–
Габаритные размеры <i>Ширина x Высота x Глубина</i>	720x880x705 мм	720x880x705 мм	720x880x705 мм
Вес, прим. $m$	26 кг	28 кг	33 кг
<b>Материалы</b>			
Корпус электродвигателя	Нержавеющая сталь	Нержавеющая сталь	Нержавеющая сталь
Вал насоса	–	–	–
Торцовое уплотнение	–	–	–
Корпус насоса	Синтетический материал	Синтетический материал	Серый чугун
Рабочее колесо	Синтетический материал	Синтетический материал	Синтетический материал
Материал резервуара	Синтетический материал	Синтетический материал	Синтетический материал

$P_1$  относится к макс. электрической потребляемой мощности. Все данные действительны для 1~230 В, 50 Гц и для плотности 1 кг/дм<sup>3</sup>.

Габаритный чертеж  
Wilo-DrainLift Box





## Wilo-HiSewlift 3



### Тип

Компактная установка для отвода сточных вод с режущим механизмом

### Обозначение

Пример: **HiSewlift 3-35**

**HiSewlift** Серия продукции:

Напорная установка для отвода сточных вод

**3** Типоряд

3 = стандартный

**I** Монтаж в стеновой нише (за фальшстеной):

I = может быть установлена за фальшстеной

**3** Количество патрубков для подсоединения трубопроводов от источников стока (дополнительно к существующему подсоединению к унитазу)

**5** Номинальный напор в м

### Применение

Перекачивание сточных вод с содержанием фекалий (согласно DIN EN 12050-1), для которых невозможен отвод в канализацию путем естественного перепада высот.

### Технические характеристики

- Электроподключение к сети 1~230 В, 50 Гц
- Сетевой соединительный кабель длиной 1,5 м, со штекером с защитным контактом
- Температура перекачиваемой жидкости макс. 35° С
- Напорный патрубок DN 32
- Подключение к подводящему трубопроводу DN 40
- Класс защиты IP 44
- Общий объем резервуара 14,4 л / 17,4 л / 17,4 л
- Объем включения 1 л

### Особенности/преимущества продукции

- HiSewlift 3-135 в компактном исполнении (ширина меньше 149 мм) для монтажа за фальшстеной
- Малошумная работа установки и встроенный фильтр с активированным углем для повышения удобства эксплуатации
- Широкий рабочий диапазон, и низкий расход электроэнергии для эффективного отвода сточных вод
- Простой монтаж с различными вариантами подсоединения источников стока
- Готовые к подключению установки

### Оснащение/функции

- Готовность к подключению
- Встроенный датчик защиты электродвигателя от перегрева
- Контроль уровня с помощью пневматического датчика давления
- Встроенный обратный клапан
- Принадлежности для крепления
- Фильтр с активированным углем

### Материалы

- Корпус насоса: PPGF30
- Корпус электродвигателя: PPGF30
- Уплотнение: EPDM
- Материал резервуара: полипропилен

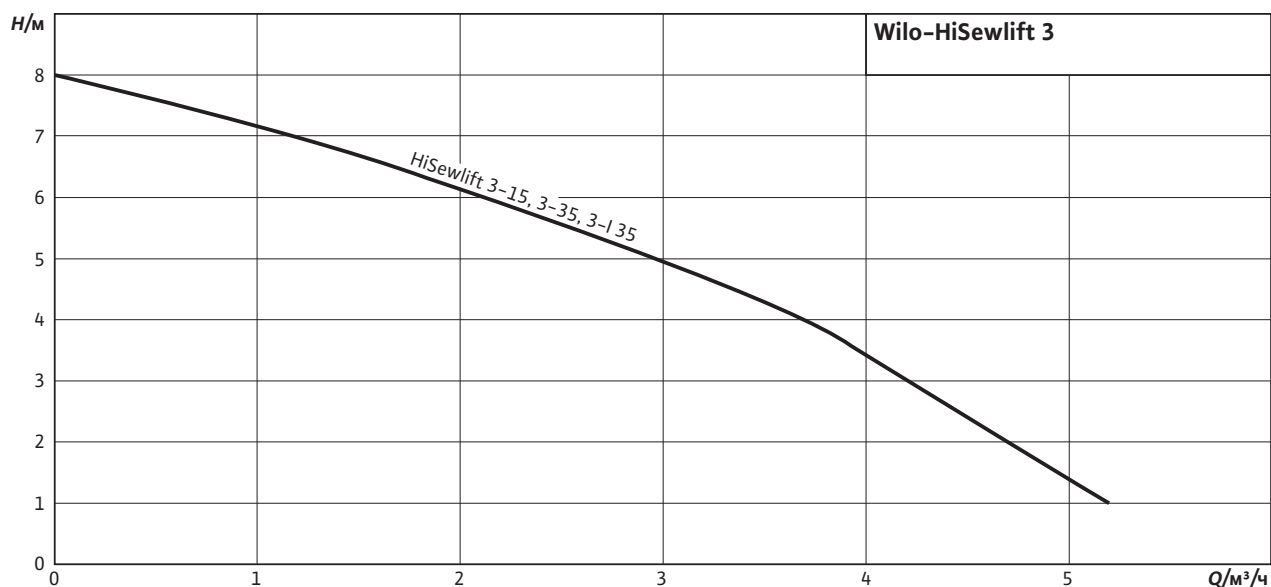
### Описание/конструкция

Автоматическая малогабаритная напорная установка для водоотведения с режущим механизмом, встроенным обратным клапаном, фильтром с активированным углем, эластичным напорным патрубком, с возможностью подсоединения одного унитаза, а также – в зависимости от модели – двух или трех дополнительных источников сточных вод. Вентиляция осуществляется через встроенный фильтр с активированным углем; очищенный воздух без запаха поступает в помещение установки.

### Комплект поставки

- Готовая к подключению напорная установка для отвода сточных вод с режущим механизмом, фильтром с активированным углем и встроенным обратным клапаном
- Инструкция по монтажу и эксплуатации
- Комплект патрубков для приточного и напорного трубопроводов

### Характеристики



### Данные для заказа

#### Тип установки Wilo-Sewlift

#### Подключение к сети

#### Арт.-№

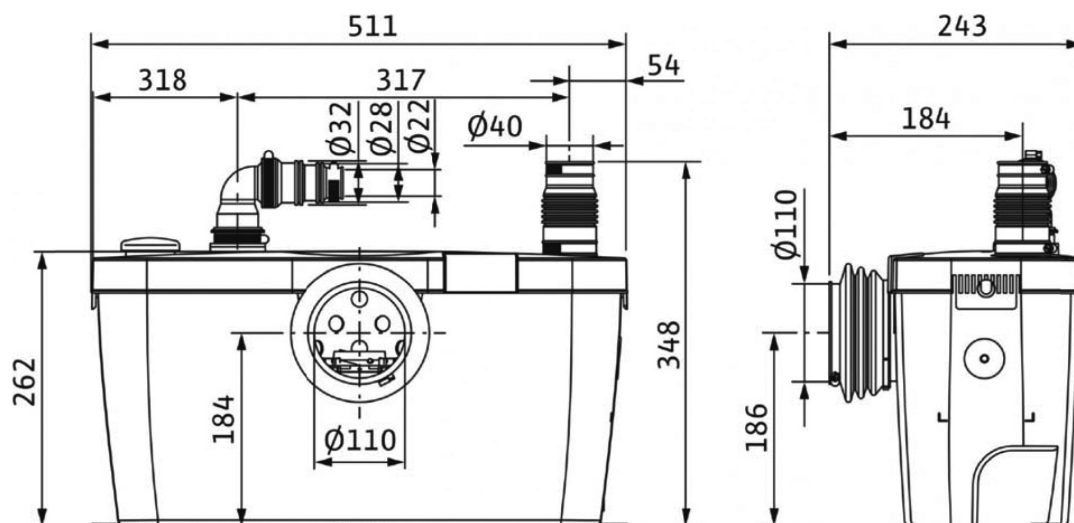
HiSewlift 3-15	1~230 В, 50 Гц	4191675
HiSewlift 3-35	1~230 В, 50 Гц	4191677
HiSewlift 3-135	1~230 В, 50 Гц	4191674

Технические характеристики			
Тип установки	HiSewLift 3-13	HiSewLift 3-35	HiSewLift 3-135
Подключение к сети	1~230 В, 50 Гц	1~230 В, 50 Гц	1~230 В, 50 Гц
<b>Данные электродвигателя</b>			
Потребляемая мощность $P_1$	0,4 кВт	0,4 кВт	0,4 кВт
Номинальный ток $I_N$	1,9 А	1,9 А	1,9 А
Номинальная частота вращения $n$	2900 об/мин	2900 об/мин	2900 об/мин
Тип пуска	Прямой	Прямой	Прямой
Класс нагревостойкости изоляции	F	F	F
Класс защиты	IP 44	IP 44	IP 44
Максимальная частота включений на насос	100 1/ч	100 1/ч	100 1/ч
<b>Кабель</b>			
Длина кабеля до прибора управления/штекера	1,5 м	1,5 м	1,5 м
Тип штекера	CEE	CEE	CEE
Тип соединения кабеля	Неразъемный	Неразъемный	Неразъемный
<b>Допустимая область применения</b>			
Режим работы насоса	–	–	–
Макс. допустимое давление в напорном трубопроводе $p$	–	–	–
Температура перекачиваемой жидкости	+3...+35 °С	+3...+35 °С	+3...+40 °С
Макс. температура перекачиваемой жидкости, кратковременно до 3 мин $T$	35 °С	35 °С	35 °С
Температура окружающей среды, макс. $T$	40 °С	40 °С	40 °С
<b>Подключения</b>			
Напорный патрубок	DN32/28/22	DN32/28/22	DN32/28/22
Приточный трубопровод	DN40	DN40	DN40
Удаление воздуха	–	–	–
<b>Размеры/вес</b>			
Общий объем $V$	17,4 л	17,4 л	14,4 л
Макс. уровень включения $V$	1 л	1 л	1 л
Мин. уровень Выкл.	50 мм	50 мм	50 мм
Мин. уровень Вкл.	70 мм	70 мм	75 мм
Габаритные размеры <i>Ширина x Высота x Глубина</i>	511x249x191 мм	511x249x191 мм	512x283x149 мм
Вес, прим. $m$	5,675 кг	5,675 кг	5,44 кг
<b>Материалы</b>			
Корпус электродвигателя	PP-GF30	PP-GF30	PP-GF30
Вал насоса	1.4305	1.4305	1.4305
Торцовое уплотнение	EPDM	EPDM	EPDM
Корпус насоса	PP-GF30	PP-GF30	PP-GF30
Рабочее колесо	PA/PPO	PA/PPO	PA/PPO
Материал резервуара	PP	PP	PP

$P_1$  относится к макс. электрической потребляемой мощности. Все данные действительны для 1~230 В, 50 Гц и для плотности 1 кг/дм<sup>3</sup>.

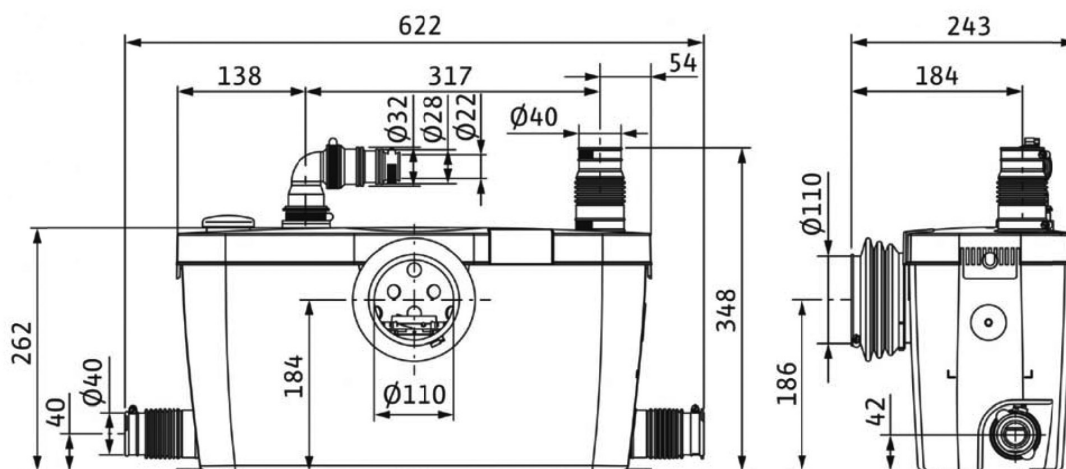
Габаритный чертеж

HiSewLift 3-13



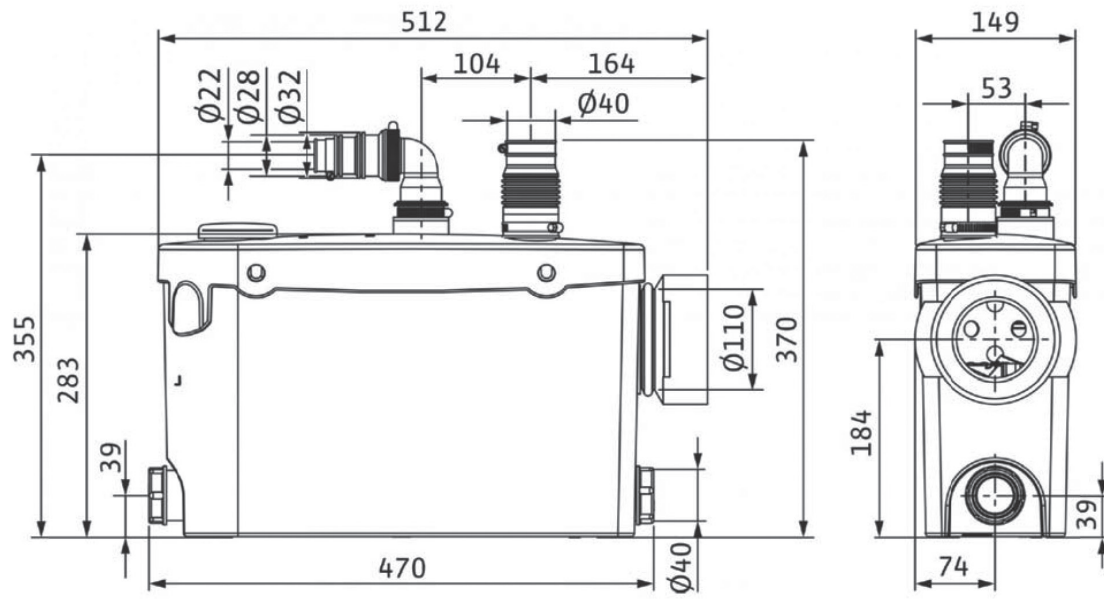
Габаритный чертеж

HiSewLift 3-35



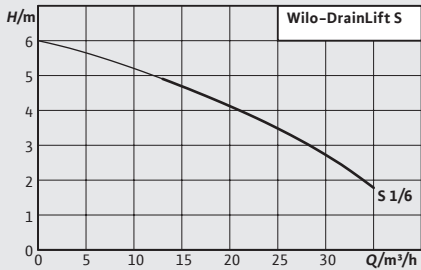



Габаритный чертеж


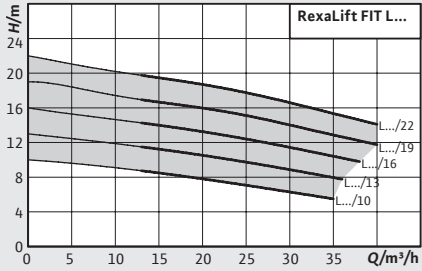

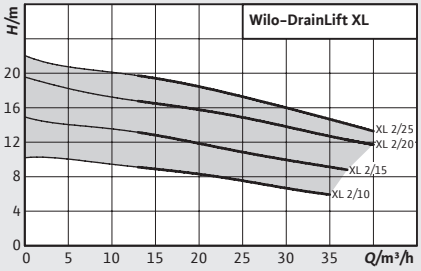
HiSewLift 3-I35



Обзор серии

Серия	Wilo-DrainLift S	Wilo-DrainLift M
Фото продукта		
Рабочее поле		
Применение	Для перекачивания сточных вод с фекалиями (согласно DIN EN 12050-1), для которых невозможен отвод в канализацию путем естественного перепада высот и для отвода стоков, уровень воды которых ниже уровня обратного подпора в местной канализационной сети (согласно DIN EN 12056-1).	Для перекачивания сточных вод с фекалиями (согласно DIN EN 12050-1), для которых невозможен отвод в канализацию путем естественного перепада высот и для отвода стоков, уровень воды которых ниже уровня обратного подпора в местной канализационной сети (согласно DIN EN 12056-1).
Тип	Компактная напорная установка для отвода сточных вод в виде однонасосной установки	Напорная установка для отвода сточных вод в качестве одно- или двухнасосной установки
$Q_{\text{макс}}$	35 м³/ч	35 м³/ч
$H_{\text{макс}}$	6 м	8 м
Особенности/преимущества продукции	<ul style="list-style-type: none"> <li>→ Компактная установка</li> <li>→ Удобный монтаж благодаря встроенному обратному клапану (исполнение «RV»)</li> <li>→ Гибкость благодаря свободному выбору места подсоединения приточного трубопровода</li> <li>→ Минимальный остаточный объем воды</li> </ul>	<ul style="list-style-type: none"> <li>→ Компактная установка</li> <li>→ Удобный монтаж вследствие малого веса и большого комплекта поставки</li> <li>→ Гибкость благодаря свободному выбору места подсоединения приточного трубопровода</li> <li>→ Надежность эксплуатации, благодаря встроенному датчику защиты электродвигателя от перегрева и независимой от сети аварийной сигнализацией</li> </ul>
Дополнительная информация	Информация по сериям на стр. 356 Онлайн-каталог Wilo на <a href="http://www.wilo.ru">www.wilo.ru</a>	Информация по сериям на стр. 363 Онлайн-каталог Wilo на <a href="http://www.wilo.ru">www.wilo.ru</a>

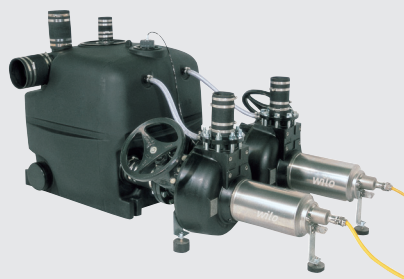


Обзор серии	
Серия	Wilo-RexaLift FIT L
Фото продукта	
Рабочее поле	
Применение	Для перекачивания сточных вод с фекалиями (согласно DIN EN 12050-1), для которых невозможен отвод в канализацию путем естественного перепада высот и для отвода стоков, уровень воды которых ниже уровня обратного подпора в местной канализационной сети (согласно DIN EN 12056-1).
Тип	Напорная установка для отвода сточных вод в качестве одно- или двухнасосной установки
Q <sub>макс</sub>	40 м³/ч
H <sub>макс</sub>	22 м
Особенности/преимущества продукции	<ul style="list-style-type: none"> <li>→ Небольшой вес установки для легкого монтажа</li> <li>→ Встроенный обратный клапан</li> <li>→ Гибкость благодаря свободному выбору места подсоединения приточного трубопровода</li> <li>→ Надежность эксплуатации, благодаря встроенному датчику защиты электродвигателя от перегрева и независимой от сети аварийной сигнализации обобщенной неисправности (SSM) и переполнения резервуара</li> </ul>
Дополнительная информация	Информация по сериям на стр.374 Онлайн-каталог Wilo на <a href="http://www.wilo.ru">www.wilo.ru</a>
	<b>Wilo-DrainLift XL</b>
	
	
	Для перекачивания сточных вод с фекалиями (согласно DIN EN 12050-1), для которых невозможен отвод в канализацию путем естественного перепада высот и для отвода стоков, уровень воды которых ниже уровня обратного подпора в местной канализационной сети (согласно DIN EN 12056-1).
	Напорная установка для отвода сточных вод в виде двухнасосной установки
	40 м³/ч
	22 м
	<ul style="list-style-type: none"> <li>→ Гибкость благодаря поворотному и регулируемому по высоте поворотному патрубку для подсоединения к подводящему трубопроводу</li> <li>→ Простая эксплуатация при помощи прибора управления с удобным меню</li> <li>→ Встроенный обратный клапан</li> <li>→ Большой объем включения и точное определение уровня обеспечивают надежность эксплуатации</li> <li>→ Длительный режим работы (S1) благодаря применению самоохлаждающихся электродвигателей</li> </ul>
	Информация по сериям на стр. 384 Онлайн-каталог Wilo на <a href="http://www.wilo.ru">www.wilo.ru</a>

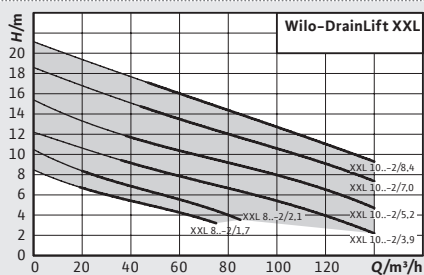
Обзор серии

Серия **Wilo-DrainLift XXL**

Фото продукта



Рабочее поле



Применение

Для перекачивания сточных вод с фекалиями (согласно DIN EN 12050-1), для которых невозможен отвод в канализацию путем естественного перепада высот и для отвода стоков, уровень воды которых ниже уровня обратного подпора в местной канализационной сети (согласно DIN EN 12056-1).

Тип

Напорная установка для отвода сточных вод с 2-мя отдельными насосами, установленными в непогруженном состоянии

$Q_{\text{макс}}$

140 м³/ч

$H_{\text{макс}}$

21 м

Особенности/  
преимущества  
продукции

- Универсальное применение благодаря использованию вариантов с одним или двумя резервуарами
- Оптимальное опорожнение резервуаров благодаря системе глубокого всасывания
- Широкий рабочий диапазон и точное определение уровня обеспечивают надежность эксплуатации
- Длительный режим работы (S1) благодаря применению самоохлаждающихся электродвигателей

Дополнительная информация

Информация по сериям на стр. 392  
Онлайн-каталог Wilo на [www.wilo.ru](http://www.wilo.ru)

Оснащение/функции	S	M	FIT L	XL	XXL
<b>Конструкция</b>					
Не боится затопления	•	•	•	•	•
Однонасосная установка	•	•	•	-	-
Двухнасосная установка	-	•	•	•	•
Однофазный электродвигатель	•	•	-	-	-
Трёхфазный электродвигатель	•	•	•	•	•
Расположение насоса: электродвигатель вне резервуара	•	•	•	•	-
Расположение насоса: вне резервуара	-	-	-	-	•
Расположение насоса: в резервуаре	-	-	-	-	-
Камера уплотнений	•	•	•	•	•
Уплотнение со стороны перекачиваемой жидкости, торцовое уплотнение	•	•	•	•	•
Уплотнение со стороны перекачиваемой жидкости, манжетное уплотнение вала	-	-	-	-	-
Встроенный обратный клапан	•	•	•	•	-
Охлаждающий кожух	-	-	-	•	•
Одноканальное рабочее колесо	-	-	-	-	•
Многолопастное рабочее колесо	-	-	-	-	-
Свободновихревое рабочее колесо	•	•	•	•	-
Режущий механизм	-	-	-	-	-
<b>Оснащение/функции</b>					
Выбор точки подсоединения приточных трубопроводов на месте.	•	•	•	•	-
Фильтр с активированным углем	-	-	-	-	-
Контроль уровня: поплавковый выключатель	•	•	•	-	-
Контроль уровня: датчик уровня	-	-	-	•	•
Контроль уровня: пневматический датчик давления	•	-	-	-	-
Контроль температуры электродвигателя	-	-	-	-	-
Аварийная сигнализация энергонезависимая	-	•	•	-	-
Аварийная сигнализация беспотенциальный контакт	•	•	•	•	•
Готовность к подключению	•	•	•	•	-
Разъемный соединительный кабель	•	•	•	•	•
Прибор управления	-	•	•	•	•
Шланговое соединение для ручного мембранного насоса	•	-	•	•	•
Уплотнение для подсоединения всасывающего трубопровода к ручному мембранному насосу	-	•	-	-	-
Шланговое соединение для отвода воздуха	•	•	•	•	•
Напорный шланг	-	-	-	-	-
<b>Монтажный материал</b>					
Комплект для подсоединения напорного трубопровода	-	•	•	•	•
Кольцевая ножовка для приточного отверстия	•	•	•	•	-
Уплотнение для приточного трубопровода	•	•	•	•	-
Звукоизолирующий материал	•	•	•	-	-

• = имеется; - = не имеется; o = опционально



Дополнение в серии

## Wilo-DrainLift S



### Тип

Компактная напорная установка для отвода сточных вод в виде однонасосной установки

### Обозначение

Например: **DrainLift S 1/6T-RV**

<b>S</b>	Типоразмер
<b>1</b>	Количество встроенных насосов
<b>6</b>	Макс. напор [м]
<b>T</b>	Тип электроподключения к сети: M = 1~230 В T = 3~400 В
<b>RV</b>	Оснащение без = без обратного клапана RV = с обратным клапаном

### Применение

Для перекачивания сточных вод с фекалиями (согласно DIN EN 12050-1), для которых невозможен отвод в канализацию путем естественного перепада высот и для отвода стоков, уровень воды которых ниже уровня обратного подпора в местной канализационной сети (согласно DIN EN 12056-1).

### Технические характеристики

- Электроподключение к сети: 1~230 В, 50 Гц или 3~400 В, 50 Гц
- Режим работы: S3-15%, 120 сек.
- Температура перекачиваемой жидкости: 3...40 °С, кратковременно 60 °С
- Макс. температура окружающей среды: 40 °С
- Макс. объем включения: 21 л
- Высота затопления: 2 м вод. ст., макс. на 7 дней
- Подсоединение к напорному патрубку: DN 80

### Особенности/преимущества продукции

- Компактная установка
- Удобный монтаж благодаря встроенному обратному клапану (исполнение «RV»)
- Гибкость благодаря свободному выбору места подсоединения приточного трубопровода
- Минимальный остаточный объем воды

- Подсоединение к приточному трубопроводу: 1x DN 40 / 1x DN 100 (произвольный выбор места подсоединения)
- Подсоединение для вентиляции: DN 70
- Класс защиты установки водоотведения: IP68
- Класс защиты прибора управления: IP54

### Оснащение/функции

- Готовность к подключению
- Датчик защиты электродвигателя от перегрева
- Контроль уровня при помощи поплавкового выключателя
- Прибор управления с беспотенциальным контактом для обобщенной сигнализации неисправности
- Встроенный обратный клапан (исполнение «RV»)

### Материалы

- Резервуар: синтетический материал полиэтилен
- Корпус электродвигателя: нержавеющая сталь 1.4404 (AISI 316L)
- Корпус гидравлической части: синтетический материал PE/PUR
- Рабочее колесо: синтетический материал полиуретан

### Описание/конструкция

Готовая к подсоединению и полностью затапливаемая установка для перекачки сточных вод в виде однонасосной установки с газо- и водонепроницаемым сборным резервуаром с наклонным дном для предотвращения образования отложений и обеспечения надежности в эксплуатации, произвольным местом подсоединения приточного трубопровода, системой контроля уровня посредством поплавкового выключателя и однофазным или трехфазным электродвигателем с системой контроля температуры обмотки электродвигателя.

Предварительно подключенный прибор управления для автоматического режима работы с одним беспотенциальным контактом для обобщенной сигнализации неисправности, встроенной и энергонезависимой аварийной сигнализацией, регулируемым временем задержки выключения и подключенным штекером.

### Комплект поставки

- Готовая к подсоединению напорная установка для отвода сточных вод с подключенным прибором управления и штекером
- 1 уплотнение для приточного трубопровода DN 100
- 1 кольцевая ножовка для подсоединения приточного трубопровода DN 100

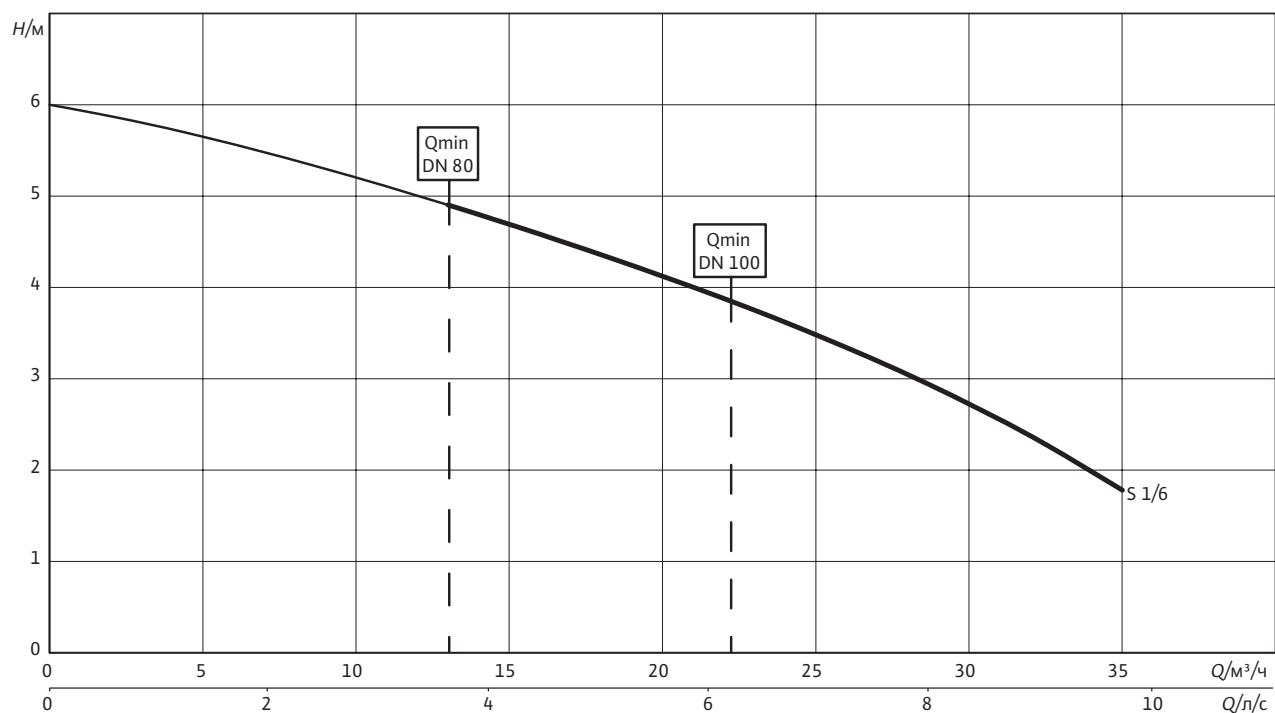
- 1 обратный клапан DN 80 (исполнение «RV»)
- 1 манжета для подсоединения ручного мембранного насоса или подсоединения приточного трубопровода Ø 50 мм
- 1 манжета для подсоединения трубопровода вентиляции DN 70
- 3 шумопоглощающие полоски для бесшумной эксплуатации
- Крепежный материал
- Инструкция по монтажу и эксплуатации

### Определение параметров

- При перекачивании сточных вод с содержанием минеральных масел или взрывоопасных примесей сточные воды должны отводиться через масло- или бензиноуловители, сточные воды с содержанием жиров – через жируловители, а с содержанием песка – через пескоуловители.
- В случае когда не допускается прерывание подвода жидкости к напорной установке водоотведения в ходе нормального режима работы, необходима установка второй аналогичной установки водоотведения, которая будет автоматически включаться при необходимости (DIN EN 12050-1 A1).

Характеристики Wilo-DrainLift S – 50 Гц – 1450 об/мин

Характеристики Wilo-DrainLift S



Согласно EN 12056-4.6.1 следует соблюдать скорость потока (напорном трубопроводе) в диапазоне от 0,7 до 2,3 м/с. Указанные значения  $Q_{\text{мин}}$  относятся к внутреннему диаметру стандартных стальных труб.

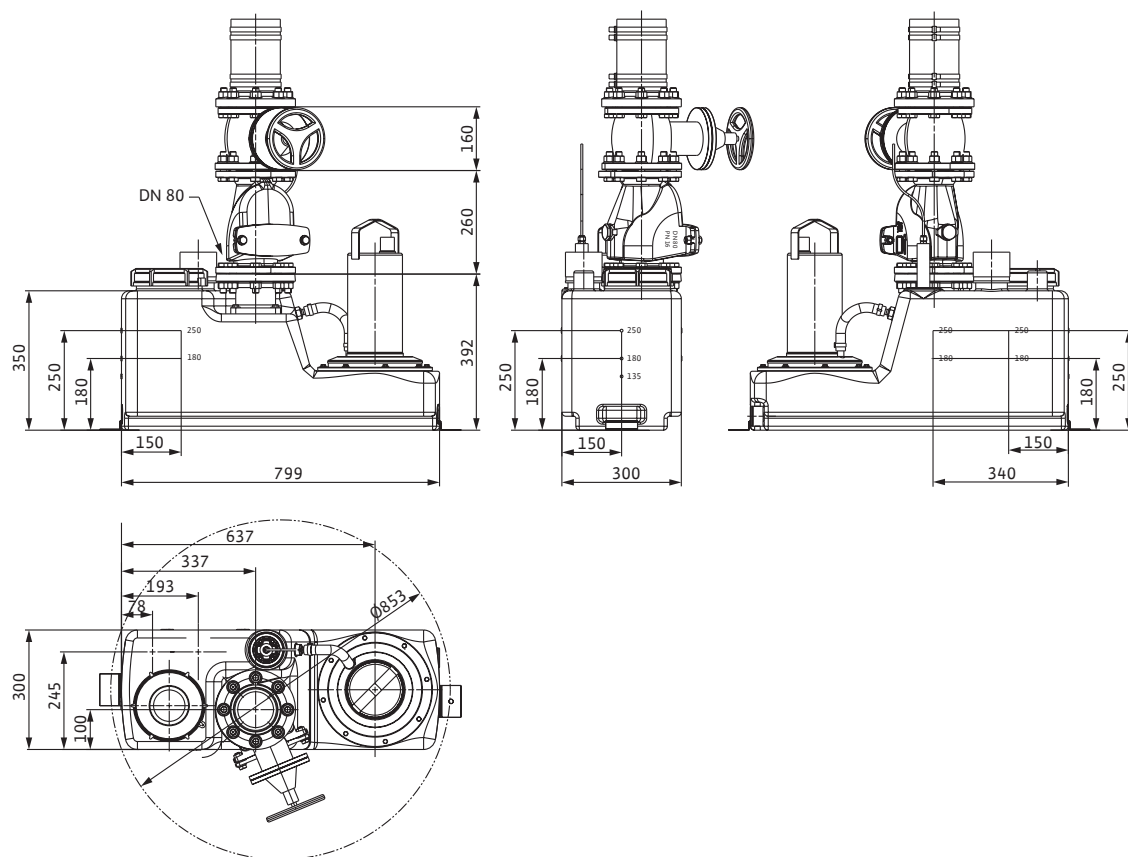
Данные для заказа

Wilo-DrainLift ...	Подключение к сети	№ арт.
S 1/6M	1-230 В, 50 Гц	2544860
S 1/6T	3-400 В, 50 Гц	2544861
S 1/6M RV	1-230 В, 50 Гц	2544876
S 1/6T RV	3-400 В, 50 Гц	2544877

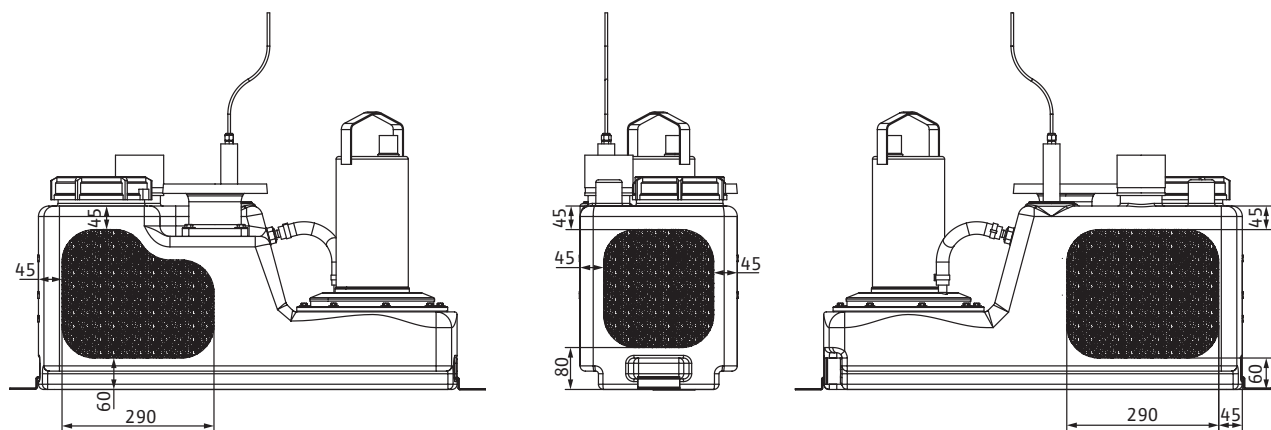
Технические характеристики				
Тип установки	S 1/6M	S 1/6T	S 1/6M RV	S 1/6T RV
Подключение к сети	1~230 В, 50 Гц	3~400 В, 50 Гц	1~230 В, 50 Гц	3~400 В, 50 Гц
<b>Данные электродвигателя</b>				
Потребляемая мощность $P_1$	1,5 кВт	1,5 кВт	1,5 кВт	1,5 кВт
Номинальный ток $I_N$	7,5 А	3 А	7,5 А	3 А
Номинальная частота вращения $n$	1450 об/мин	1450 об/мин	1450 об/мин	1450 об/мин
Тип пуска	Прямой	Прямой	Прямой	Прямой
Класс нагревостойкости изоляции	Н	Н	Н	Н
Класс защиты	IP 68	IP 68	IP 68	IP 68
Макс. частота включений на насос	30 1/ч	30 1/ч	30 1/ч	30 1/ч
<b>Кабель</b>				
Длина кабеля до прибора управления/штекера	4/1,5 м	4/1,5 м	4/1,5 м	4/1,5 м
Тип штекера	С защитным контактом	CEE	С защитным контактом	CEE
Тип соединения кабеля	Разъемный	Разъемный	Разъемный	Разъемный
<b>Допустимая область применения</b>				
Режим работы насоса	S3-15%, 120 sec	S3-15%, 120 sec	S3-15%, 120 sec	S3-15%, 120 sec
Макс. допустимое давление в напорном трубопроводе $p$	1,5 бар	1,5 бар	1,5 бар	1,5 бар
Температура перекачиваемой жидкости $T$	+3 ... +40 °C	+3 ... +40 °C	+3 ... +40 °C	+3 ... +40 °C
Макс. температура перекачиваемой жидкости, кратковременно до 3 мин $T$	60 °C	60 °C	60 °C	60 °C
Температура окружающей среды, макс. $T$	40 °C	40 °C	40 °C	40 °C
<b>Подключения</b>				
Напорный патрубок	DN 80	DN 80	DN 80	DN 80
Приточный трубопровод	DN 100/DN 40	DN 100/DN 40	DN 100/DN 40	DN 100/DN 40
Удаление воздуха	DN 70	DN 70	DN 70	DN 70
<b>Размеры/вес</b>				
Общий объем $V$	45 л	45 л	45 л	45 л
Объем включения $V$	21 л	21 л	21 л	21 л
Габаритные размеры <i>Ширина x Высота x Глубина</i>	799 x 500 x 300	799 x 500 x 300	799 x 500 x 300	799 x 500 x 300
Диагональные размеры	830 мм	830 мм	830 мм	830 мм
Вес, прим. $m$	35 кг	35 кг	52 кг	52 кг
<b>Материалы</b>				
Корпус электродвигателя	1.4301	1.4301	1.4301	1.4301
Вал насоса	1.4401 [AISI316]	1.4401 [AISI316]	1.4401 [AISI316]	1.4401 [AISI316]
Торцовое уплотнение	SiC/SiC	SiC/SiC	SiC/SiC	SiC/SiC
Корпус насоса	PE/PUR	PE/PUR	PE/PUR	PE/PUR
Рабочее колесо	PUR	PUR	PUR	PUR
Материал резервуара	PE	PE	PE	PE

$P_1$  относится к макс. электрической потребляемой мощности. Все данные действительны для 1~230 В или 3~400 В, 50 Гц и плотности в 1 кг/дм<sup>3</sup>.

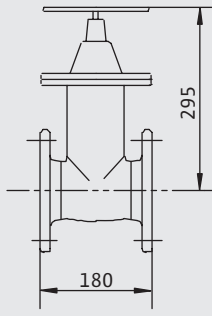
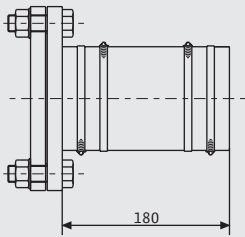
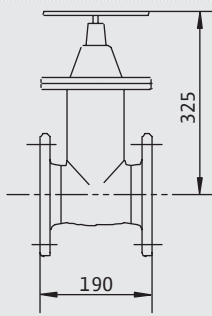
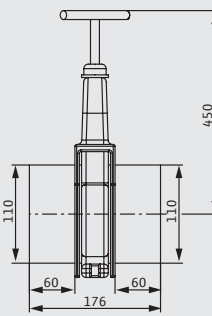
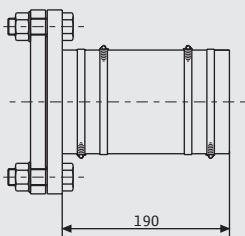
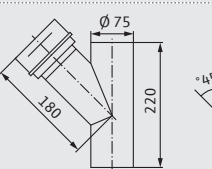
Габаритный чертеж

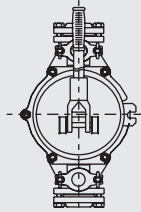
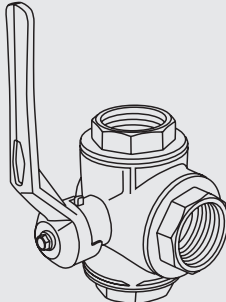
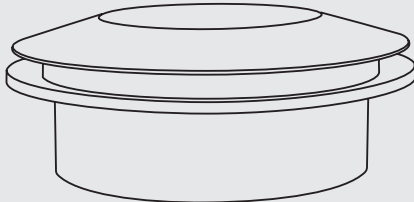
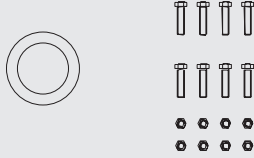


Место подсоединения приточного трубопровода Wilo-DrainLift S





Механические принадлежности			
Тип		Описание	Арт.-№
Задвижка DN 80		из EN-GJL-250, 1 комплект монтажных принадлежностей, фланцы PN 10/16 согласно DIN 2501, DN 80	2017162
Фланцевый переходник DN 80		из полиуретана, со шлангом DN 90 x 180 мм, хомутами для шланга и монтажными принадлежностями для трубопровода DN 80	2511595
Задвижка DN 100		из EN-GJL-250, 1 комплект монтажных принадлежностей, фланцы PN 10/16 согласно DIN 2501, DN 100	2017163
Задвижка из ПВХ DN 100		Из ПВХ DN 100, температура перекачиваемых жидкостей не выше 60 °С, герметичность до 0,5 бар, для стандартных приточных трубопроводов с соединениями НТ/КГ.	2529808
Фланцевый переходник DN 100		из полиуретана, со шлангом DN 112 x 180 мм, хомутами для шланга и монтажными принадлежностями для трубопровода DN 100	2511597
Комбинированная труба для отвода воздуха DN 70		из синтетического материала, для подключения к системе вентиляции DN 70 или, при необходимости, ручному мембранному насосу	2512741

Механические принадлежности			
Тип		Описание	Арт.-№
Ручной мембранный насос		для опорожнения резервуара установки или имеющегося приемка насоса, соединение с обеих сторон, внутренняя резьба Rp 1½ для трубопровода DN 40	2060166
3-ходовой шаровой кран Rp 1½		из хромированной латуни, с внутренней резьбой 3x Rp 1½ для трубопровода DN 40	2511607
Уплотнение для приточного трубопровода DN 100		из бутадиен-нитрильного каучука, уплотнение для трубы Ø 110 мм и кольцевая ножовка Ø 124 мм для подсоединения дополнительного приточного трубопровода на шахте/резервуаре	2522672
Монтажные принадлежности DN 80/100, PN 10		Для соединения двух фланцев с 8 болтами, 8 гайками, 16 шайбами и 2 плоскими уплотнениями	6077521



## Wilo-DrainLift M



### Тип

Напорная установка для отвода сточных вод в виде одно- или двухнасосной установки

### Обозначение

Напря- **Wilo-DrainLift M1/8 (1~) RV**  
мер:

<b>M1</b>	M1 = однонасосная установка M2 = двухнасосная установка
<b>/8</b>	Макс. напор [м]
<b>(1~)</b>	1~: Исполнение для однофазного тока, 3~: Трехфазное исполнение
<b>RV</b>	Оснащение без = без обратного клапана RV = с обратным клапаном

### Применение

Для перекачивания сточных вод с фекалиями (согласно DIN EN 12050-1), для которых невозможен отвод в канализацию путем естественного перепада высот и для отвода стоков, уровень воды которых ниже уровня обратного подпора в местной канализационной сети (согласно DIN EN 12056-1).

### Технические характеристики

- Электроподключение к сети 1~230 В, 50 Гц или 3~400 В, 50 Гц
- Потребляемая мощность  $P_1 = 1,3$  кВт
- Длина кабеля от установки к прибору управления 4 м/кабель штекера 1,5 м
- Режим работы S3-15%, 80 сек.
- Макс. температура перекачиваемых жидкостей 40 °С, кратковременно 3 мин., 60 °С

### Особенности/преимущества продукции

- Компактная установка
- Удобный монтаж вследствие малого веса и большого комплекта поставки
- Гибкость благодаря свободному выбору места подсоединения приточного трубопровода
- Надежность эксплуатации, встроенному датчику защиты электродвигателя от перегрева и независимой от сети аварийной сигнализацией

- Макс. температура окружающей среды 40 °С
- Свободный проход для сферических частиц 45 мм
- Напорный патрубок DN 80
- Подсоединение приточного трубопровода DN 40/DN 100/DN 150
- Подсоединение к вентиляционному трубопроводу DN 70
- Мин. высота подсоединения приточного трубопровода (монтажный уровень до середины подводящего патрубка) 180 мм
- Класс защиты (без прибора управления) IP 67
- Общий объем резервуара в зависимости от типа от 62 л до 115 л
- Объем включения в зависимости от типа от 24 л до 40 л

### Оснащение/функции

- Готовность к подключению
- Встроенный датчик защиты электродвигателя от перегрева
- Контроль уровня при помощи поплавкового выключателя

- Энергонезависимая аварийная сигнализация
- Беспотенциальный контакт
- Отсоединяемый кабель насоса
- Обратный клапан (исполнение RV)
- Уплотнение для приточного трубопровода
- Кольцевая ножовка для приточного отверстия
- Шланговое соединение для отвода воздуха
- Уплотнение для соединения всасывающего трубопровода к ручному мембранному насосу
- Комплект для подсоединения напорного трубопровода
- Принадлежности для крепления
- Звукоизолирующий материал
- Прибор управления

### Материалы

- Корпус электродвигателя: нержавеющая сталь 1.4301
- Корпус гидравлической системы: Серый чугун EN-GJL-250
- Рабочее колесо: синтетический материал полиуретан
- Резервуар: синтетический материал полиэтилен

### Описание/конструкция

Готовая к подсоединению и полностью затапливаемая напорная установка для отвода сточных вод (глубина затопления: 2 м вод. ст., время погружения: 7 дней) с газо- и водонепроницаемым накопительным резервуаром и защитой от всплытия. Центробежный насос со свободновихревым рабочим колесом.

#### DrainLift M1/8:

Однонасосная установка с однофазным или трехфазным электродвигателем для автоматического режима работы. Прибор управления со штекером с защитным контактом или СЕЕ, беспотенциальным контактом, встроенной энергонезависимой аварийной сигнализацией и настраиваемым временем задержки выключения.

Исполнение RV с обратным клапаном, входящим в комплект поставки.

#### DrainLift M2/8:

Двухнасосная установка для автоматического режима работы (с автоматическим переключением насосов, режимом работы резервного насоса и режимом включения второго насоса при пиковых нагрузках). Благодаря встроенному двойному обратному клапану необходимо подсоединение только одного напорного трубопровода. Прибор управления со штекером с защитным контактом или штекером СЕЕ, беспотенциальным контактом, индикацией периодичности техобслуживания и ранним распознаванием ошибок, а также встроенной энергонезависимой сигнализацией и настраиваемым временем задержки выключения.

**Внимание:** Не допускается затопление прибора управления, поэтому его необходимо установить в защищенном от воды месте.

### Комплект поставки

Готовая к подсоединению напорная установка для отвода сточных вод, включая:

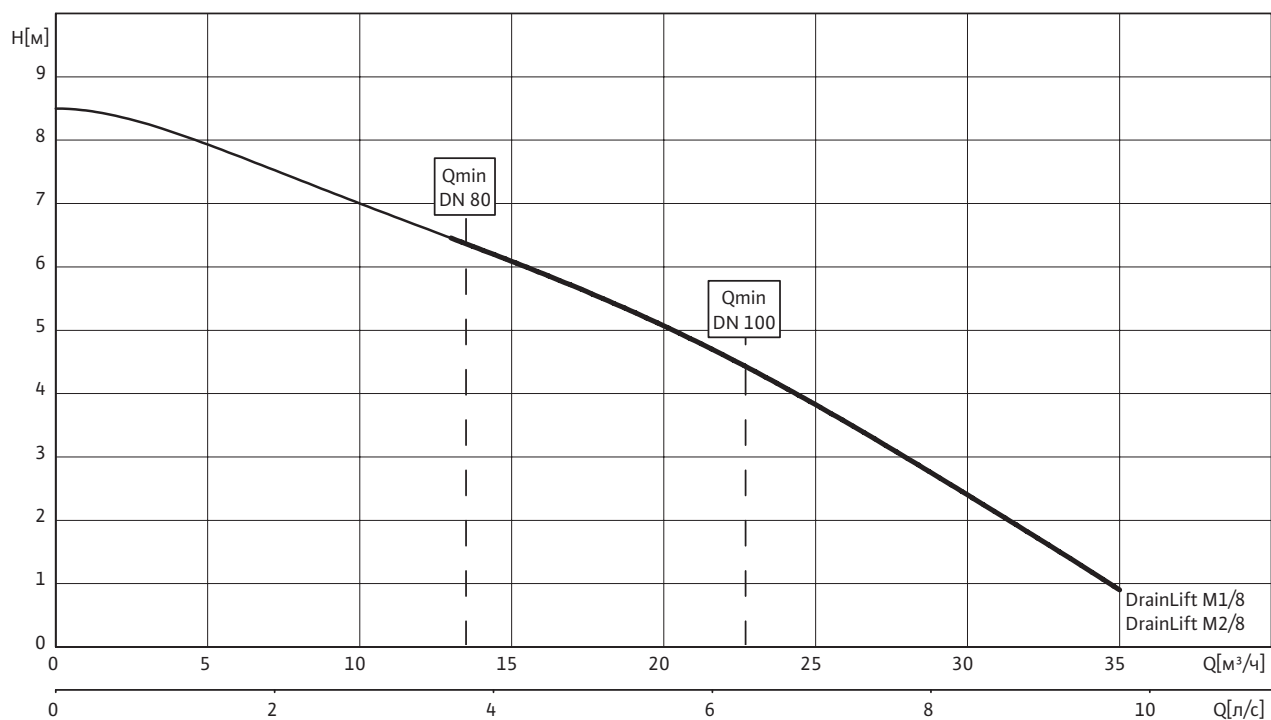
- Прибор управления с энергонезависимой аварийной сигнализацией и штекером
- 1 уплотнение для приточного трубопровода DN 100
- 1 кольцевая ножовка для приточного отверстия DN 100
- 1 уплотнение вала для подсоединения ручного мембранного насоса или подключения к приточному трубопроводу  $\varnothing$  50 мм
- 1 манжета для подсоединения трубопровода вентиляции DN 70
- 1 фланцевый переходник DN 80/100 с плоским уплотнением, гибкой шланговой вставкой и крепежным материалом для подсоединения напорного трубопровода DN 100
- 1 обратный клапан DN 80 (только M1/8RV и M2/8)
- Шумопоглощающие полоски для бесшумной эксплуатации
- Аккумулятор 9 В
- Крепежный материал
- Инструкция по монтажу и эксплуатации

### Определение параметров

- При перекачивании сточных вод с содержанием минеральных масел или взрывоопасных примесей сточные воды должны отводиться через масло- или бензиноуловители, сточные воды с содержанием жиров – через жируловители, а с содержанием песка – через пескоуловители.
- В случае когда не допускается прерывание подвода жидкости к напорной установке для водоотведения в ходе нормального режима работы, необходима установка второй аналогичной установки водоотведения, которая будет автоматически включаться при необходимости (DIN EN 12050-1 A1).

Характеристики Wilo-DrainLift M – 50 Гц – 2900 об/мин

Характеристики Wilo-DrainLift M



Согласно EN 12056-4.6.1 следует соблюдать скорость потока (напорном трубопроводе) в диапазоне от 0,7 до 2,3 м/с. Указанные значения  $Q_{\text{мин}}$  относятся к внутреннему диаметру стандартных стальных труб.

Данные для заказа

Wilo-DrainLift ...	Подключение к сети	№ арт.
M 1/8	1~230 В, 50 Гц	2528650
M 1/8	3~400 В, 50 Гц	2528651
M 1/8 RV	1~230 В, 50 Гц	2528940
M 1/8 RV	3~400 В, 50 Гц	2528941
M 2/8 RV	1~230 В, 50 Гц	2531400
M 2/8 RV	3~400 В, 50 Гц	2531401

Технические характеристики				
Тип установки	M 1/8	M 1/8	M 1/8 RV	M 1/8 RV
Подключение к сети	1~230 В, 50 Гц	3~400 В, 50 Гц	1~230 В, 50 Гц	3~400 В, 50 Гц
<b>Данные электродвигателя</b>				
Потребляемая мощность $P_1$	1,3 кВт	1,3 кВт	1,3 кВт	1,3 кВт
Номинальный ток $I_N$	5,8 А	2,5 А	5,8 А	2,5 А
Номинальная частота вращения $n$	2900 об/мин	2900 об/мин	2900 об/мин	2900 об/мин
Тип пуска	Прямой	Прямой	Прямой	Прямой
Класс нагревостойкости изоляции	F	F	F	F
Класс защиты	IP 68	IP 68	IP 68	IP 68
Макс. частота включений на насос	45 1/ч	45 1/ч	45 1/ч	45 1/ч
<b>Кабель</b>				
Длина кабеля до прибора управления/штекера	4м/1,5м	4м/1,5м	4м/1,5м	4м/1,5м
Тип штекера	С защитным контактом	CEE	С защитным контактом	CEE
Тип соединения кабеля	Разъемный	Разъемный	Разъемный	Разъемный
<b>Допустимая область применения</b>				
Режим работы насоса	S3-15%, 80 sec	S3-15%, 80 sec	S3-15%, 80 sec	S3-15%, 80 sec
Макс. допустимое давление в напорном трубопроводе $p$	1,5 бар	1,5 бар	1,5 бар	1,5 бар
Температура перекачиваемой жидкости $T$	+3 ... +40 °C	+3 ... +40 °C	+3 ... +40 °C	+3 ... +40 °C
Макс. температура перекачиваемой жидкости, кратковременно до 3 мин $T$	60 °C	60 °C	60 °C	60 °C
Температура окружающей среды, макс. $T$	40 °C	40 °C	40 °C	40 °C
<b>Подключения</b>				
Напорный патрубок	DN 80	DN 80	DN 80	DN 80
Приточный трубопровод	DN 40/DN 100/DN 150	DN 40/DN 100/DN 150	DN 40/DN 100/DN 150	DN 40/DN 100/DN 150
Удаление воздуха	DN 70	DN 70	DN 70	DN 70
<b>Размеры/вес</b>				
Общий объем $V$	62 л	62 л	62 л	62 л
Макс. уровень включения $V$	24 л	24 л	24 л	24 л
Мин. уровень Выкл.	-	-	-	-
Мин. уровень Вкл.	180 мм	180 мм	180 мм	180 мм
Габаритные размеры <i>Ширина x Высота x Глубина</i>	600 x 505 x 580	600 x 505 x 580	600 x 505 x 580	600 x 505 x 580
Диагональные размеры	742 мм	742 мм	742 мм	742 мм
Вес, прим. $m$	40 кг	40 кг	57 кг	57 кг
<b>Материалы</b>				
Корпус электродвигателя	1.4301	1.4301	1.4301	1.4301
Вал насоса	1.4404 [AISI316L]	1.4404 [AISI316L]	1.4404 [AISI316L]	1.4404 [AISI316L]
Торцовое уплотнение	SiC/SiC	SiC/SiC	SiC/SiC	SiC/SiC
Корпус насоса	EN-GJL-250	EN-GJL-250	EN-GJL-250	EN-GJL-250
Рабочее колесо	PUR	PUR	PUR	PUR
Материал резервуара	PE	PE	PE	PE

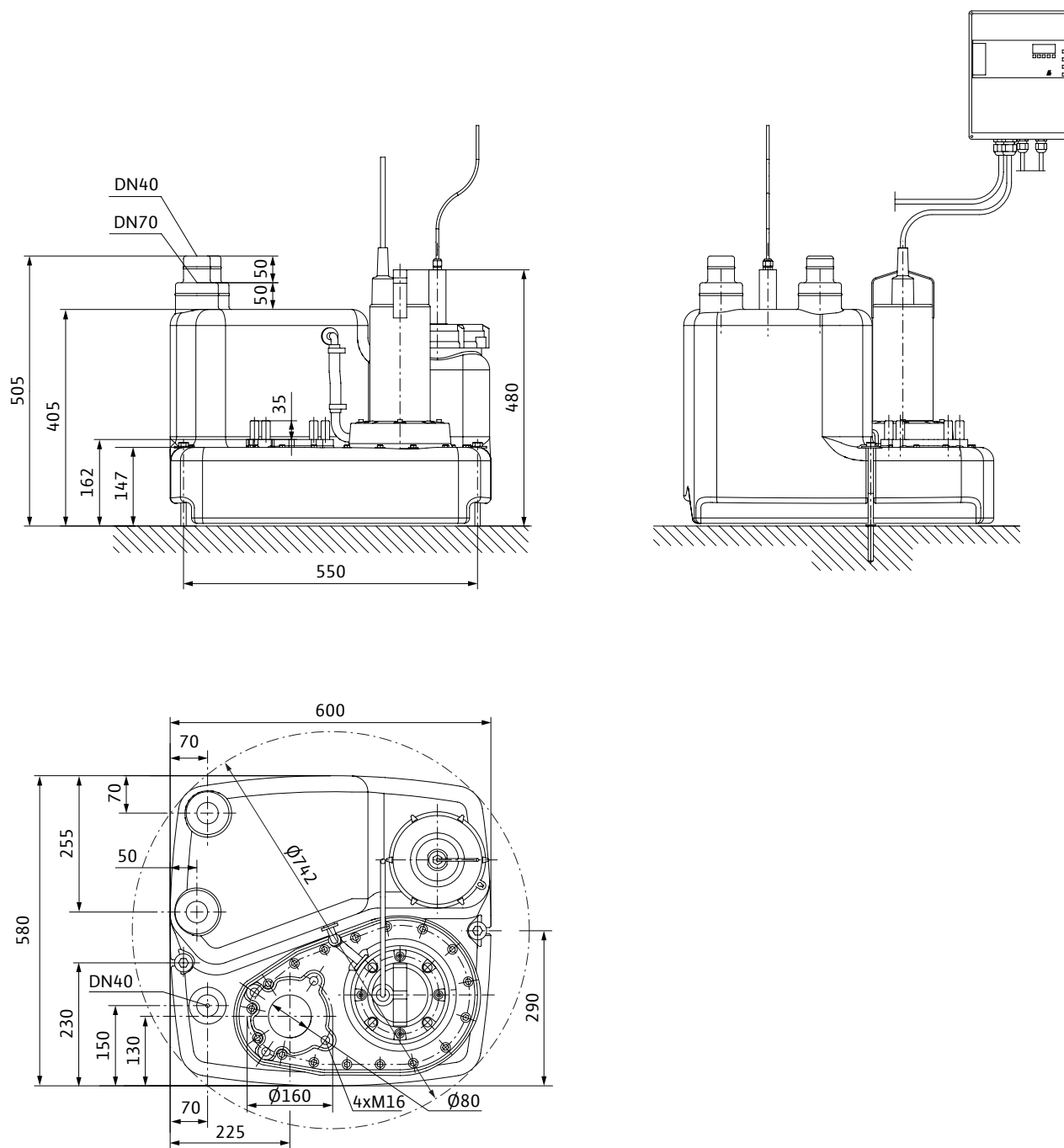
$P_1$  относится к макс. электрической потребляемой мощности. Все данные действительны для 1~230 В или 3~400 В, 50 Гц и плотности в 1 кг/дм<sup>3</sup>.

Технические характеристики		
Тип установки	M 2/8 RV	M 2/8 RV
Подключение к сети	1~230 В, 50 Гц	3~400 В, 50 Гц
<b>Данные электродвигателя</b>		
Потребляемая мощность $P_1$	2x 1,3 кВт	2x 1,3 кВт
Номинальный ток $I_N$	5,8 А	2,5 А
Номинальная частота вращения $n$	2900 об/мин	2900 об/мин
Тип пуска	Прямой	Прямой
Класс нагревостойкости изоляции	F	F
Класс защиты	IP 68	IP 68
Макс. частота включений на насос	45 1/ч	45 1/ч
<b>Кабель</b>		
Длина кабеля до прибора управления/штекера	4м/1,5м	4м/1,5м
Тип штекера	С защитным контактом	CEE
Тип соединения кабеля	Разъемный	Разъемный
<b>Допустимая область применения</b>		
Режим работы насоса	S3-15%, 80 sec	S3-15%, 80 sec
Макс. допустимое давление в напорном трубопроводе $p$	1,5 бар	1,5 бар
Температура перекачиваемой жидкости $T$	+3 ... +40 °C	+3 ... +40 °C
Макс. температура перекачиваемой жидкости, кратковременно до 3 мин $T$	60 °C	60 °C
Температура окружающей среды, макс. $T$	40 °C	40 °C
<b>Подключения</b>		
Напорный патрубок	DN 80	DN 80
Приточный трубопровод	DN 40/DN 100/DN 150	DN 40/DN 100/DN 150
Удаление воздуха	DN 70	DN 70
<b>Размеры/вес</b>		
Общий объем $V$	115 л	115 л
Макс. уровень включения $V$	40 л	40 л
Мин. уровень Выкл.	-	-
Мин. уровень Вкл.	180 мм	180 мм
Габаритные размеры <i>Ширина x Высота x Глубина</i>	810 x 505 x 780	810 x 505 x 780
Диагональные размеры	970 мм	970 мм
Вес, прим. $m$	91 кг	91 кг
<b>Материалы</b>		
Корпус электродвигателя	1.4301	1.4301
Вал насоса	1.4404 [AISI316L]	1.4404 [AISI316L]
Торцовое уплотнение	SiC/SiC	SiC/SiC
Корпус насоса	EN-GJL-250	EN-GJL-250
Рабочее колесо	PUR	PUR
Материал резервуара	PE	PE

$P_1$  относится к макс. электрической потребляемой мощности. Все данные действительны для 1~230 В или 3~400 В, 50 Гц и плотности в 1 кг/дм<sup>3</sup>.

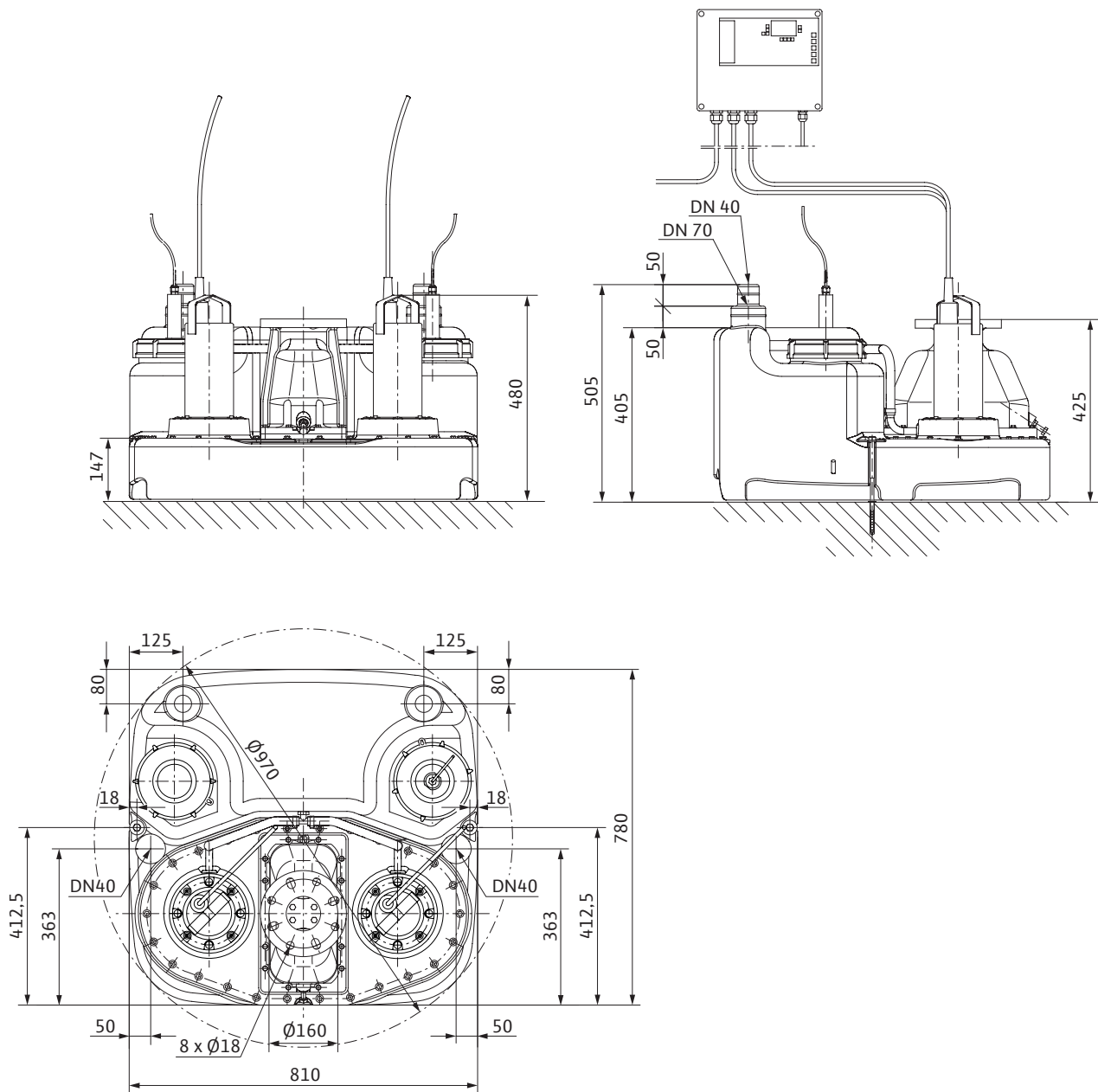
Габаритный чертеж

Wilo-DrainLift M1/8



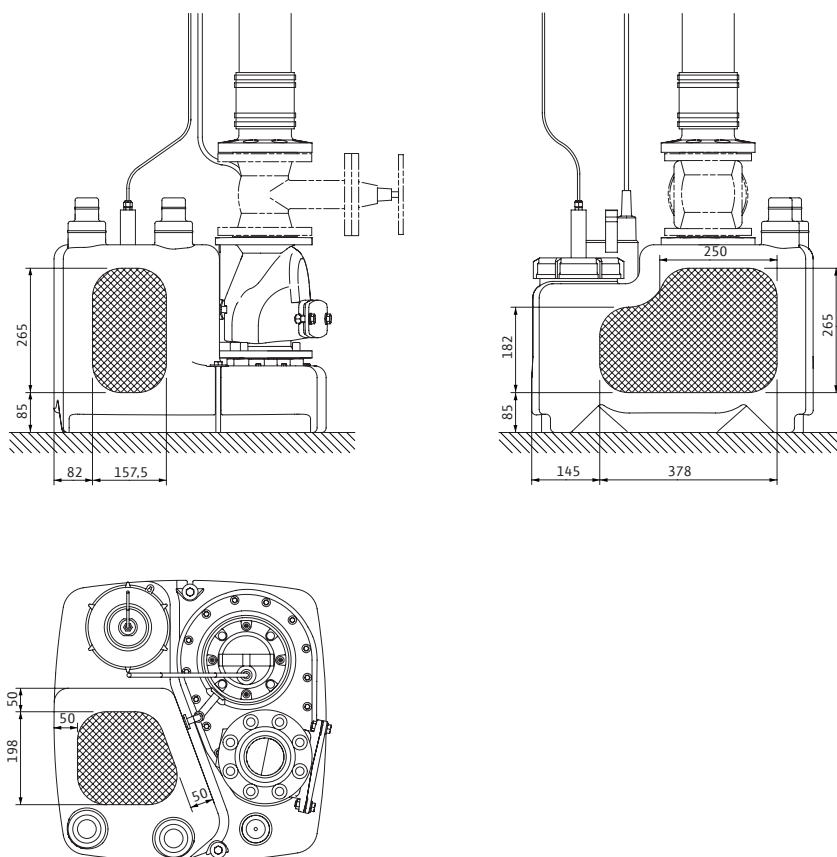


Габаритный чертеж  
Wilo-DrainLift M2/8



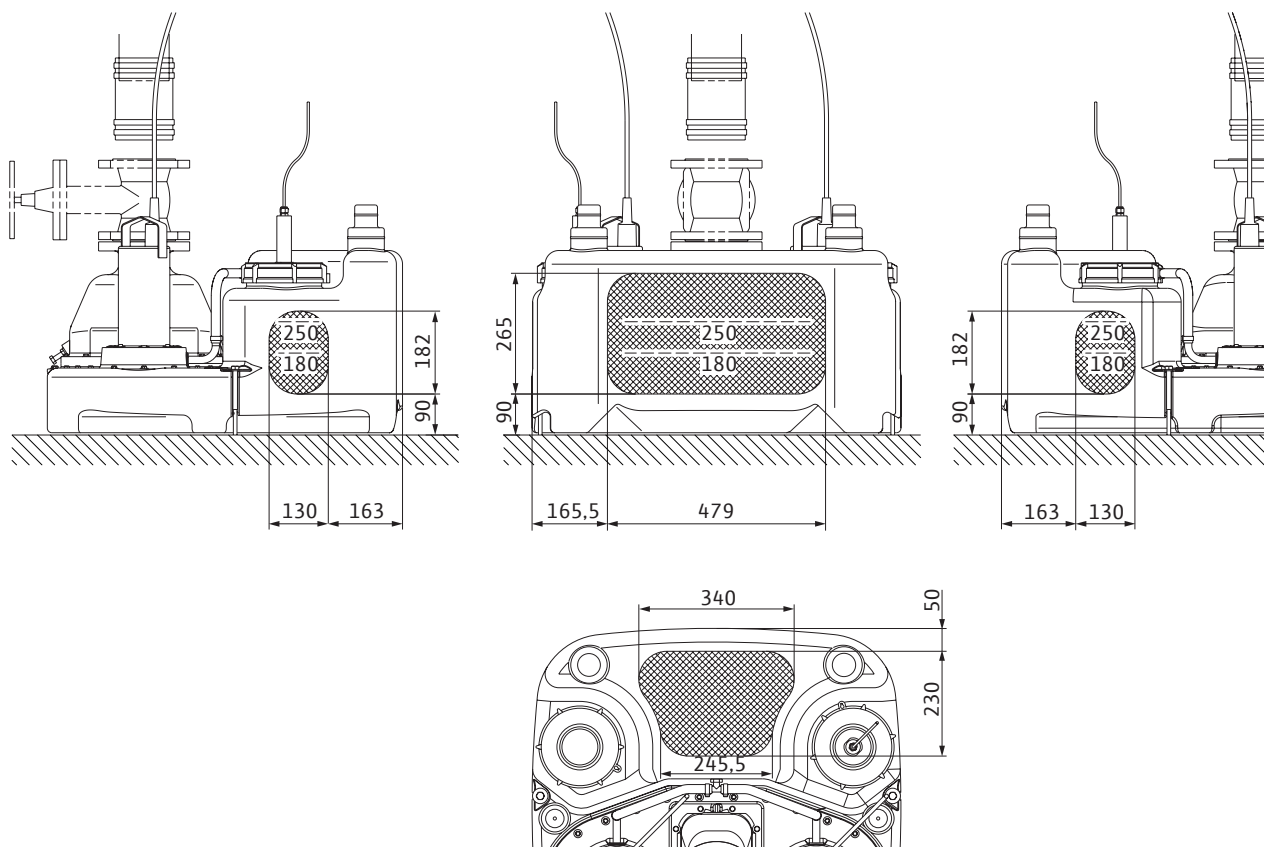
Место подсоединения приточного трубопровода

Wilo-DrainLift M1/8

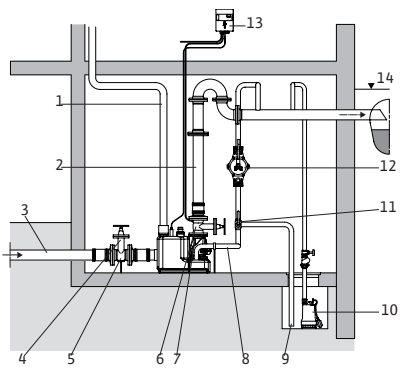


Место подсоединения приточного трубопровода

Wilo-DrainLift M2/8

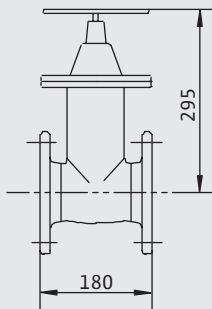
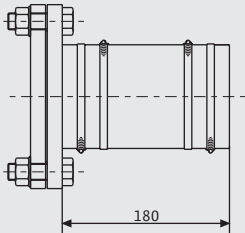
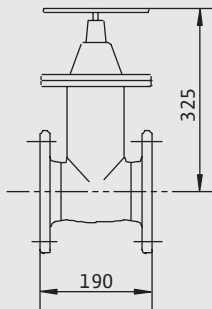


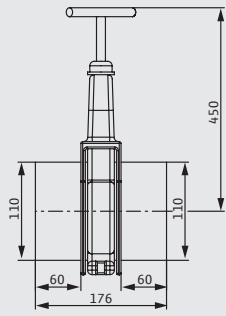
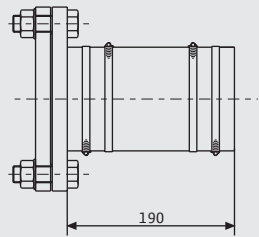
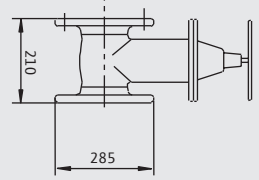
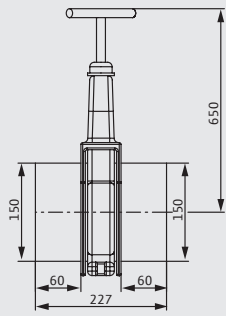
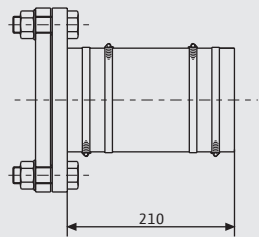
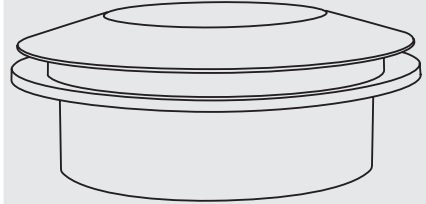
Пример монтажа

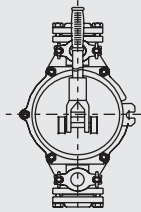
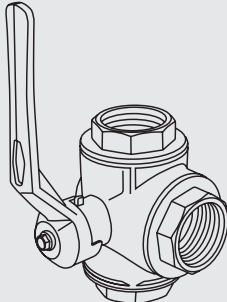




- 1 Вентиляционный трубопровод (через крышу)
- 2 Напорный трубопровод
- 3 Приточный трубопровод
- 4 Задвижка на приточном трубопроводе
- 5 Опора (рекомендация)
- 6 Задвижка в напорном трубопроводе
- 7 Обратный клапан
- 8 Трубопровод для аварийного опорожнения резервуара
- 9 Трубопровод для отвода воды в приямок
- 10 Насос для отвода воды из приямка
- 11 3-ходовой кран
- 12 Ручной мембранный насос
- 13 Прибор управления EC-Drain LS
- 14 Уровень обратного подпора (уровень дорожного покрытия)

Механические принадлежности

Тип		Описание	Арт.-№
Задвижка DN 80		из EN-GJL-250, 1 комплект монтажных принадлежностей, фланцы PN 10/16 согласно DIN 2501, DN 80	2017162
Фланцевый переходник DN 80		из полиуретана, со шлангом DN 90 x 180 мм, хомутами для шланга и монтажными принадлежностями для трубопровода DN 80	2511595
Задвижка DN 100		из EN-GJL-250, 1 комплект монтажных принадлежностей, фланцы PN 10/16 согласно DIN 2501, DN 100	2017163

Механические принадлежности			
Тип		Описание	Арт.-№
Задвижка из ПВХ DN 100		Из ПВХ DN 100, температура перекачиваемых жидкостей не выше 60 °С, герметичность до 0,5 бар, для стандартных приточных трубопроводов с подсоединениями НТ/КГ.	2529808
Фланцевый переходник DN 100		из полиуретана, со шлангом DN 112 x 180 мм, хомутами для шланга и монтажными принадлежностями для трубопровода DN 100	2511597
Задвижка DN 150		из EN-GJL-250, 1 комплект монтажных принадлежностей, фланцы PN 10/16 согласно DIN 2501, DN 150	2017164
Задвижка из ПВХ DN 150		Из ПВХ DN 150, температура перекачиваемых жидкостей не выше 60 °С, герметичность до 0,5 бар, для стандартных приточных трубопроводов с подсоединениями НТ/КГ.	2529809
Фланцевый переходник DN 150		из полиуретана, со шлангом DN 160 x 180 мм, хомутами для шланга и монтажными принадлежностями для трубопровода DN 150	2511598
Уплотнение для приточного трубопровода DN 100		из бутадиен-нитрильного каучука, уплотнение для трубы $\varnothing$ 110 мм и кольцевая ножовка $\varnothing$ 124 мм для подсоединения дополнительного приточного трубопровода на шахте/резервуаре	2522672
Уплотнение для приточного трубопровода DN 150	-	из бутадиен-нитрильного каучука, уплотнение для трубы $\varnothing$ 160 мм и кольцевая ножовка $\varnothing$ 175 мм для подсоединения дополнительного приточного трубопровода на шахте/резервуаре	2515145

Механические принадлежности			
Тип		Описание	Арт.-№
Ручной мембранный насос		для опорожнения резервуара установки или имеющегося приемка насоса, соединение с обеих сторон, внутренняя резьба Rp 1½ для трубопровода DN 40	2060166
3-ходовой шаровый кран Rp 1½		из хромированной латуни, с внутренней резьбой 3x Rp 1½ для подключения DN 40	2511607
Монтажные принадлежности DN 80/100, PN 10		Для соединения двух фланцев с 8 болтами, 8 гайками, 16 шайбами и 2 плоскими уплотнениями	6077521
Монтажные принадлежности DN 150, PN 10		Для соединения двух фланцев с 8 болтами, 8 гайками, 16 шайбами и 2 плоскими уплотнениями	6077523



## Wilo-RexaLift FIT L



### Тип

Напорная установка для отвода сточных вод в виде одно- или двухнасосной установки

### Обозначение

Например: **Wilo-RexaLift L1-22/T-540-S3/ACx**

**RexaLift** Напорная установка для отвода сточных вод

**FIT** Серия

**L** Типоразмер

**1** Количество установленных насосов

**22** Максимальный напор [м]

**T** Исполнение подключения к сети: M = 1~  
T = 3~

**5** Частота (5 = 50 Гц, 6 = 60 Гц)

**40** Обозначение напряжения

**S3** Режим работы установки:  
S3 = повторно-кратковременный режим  
S1 = повторно-кратковременный и непрерывный режим

**A** Исполнение прибора управления:  
A = стандартный прибор управления  
V = прибор управления Comfort

**C** Оснащение  
V = без обратного клапана  
C = вместе с обратным клапаном

**x** Прочие исполнения:  
без = свободный  
Y = на заказ

### Применение

Для перекачивания сточных вод с фекалиями (согласно DIN EN 12050-1), для которых невозможен отвод в канализацию путем естественного перепада высот

### Особенности/преимущества продукции

- Небольшой вес установки для легкого монтажа
- Встроенный обратный клапан
- Гибкость благодаря свободному выбору места подсоединения приточного трубопровода
- Надежность эксплуатации, благодаря встроенному датчику защиты электродвигателя от перегрева и независимой от сети аварийной сигнализацией обобщенной неисправности (SSM) и переполнения резервуара

и для отвода стоков, уровень воды которых ниже уровня обратного подпора в местной канализационной сети (согласно DIN EN 12056-1).

### Технические характеристики

- Электроподключение к сети: 3~400 В, 50 Гц
- Потребляемая мощность  $P_1$ : 2,3 ... 3,9 кВт
- Длина кабеля от установки к прибору управления/штекеру: 4/1,5 м
- Режим работы: S3-10% 120 с
- Температура перекачиваемой жидкости: от 3 до 40 °С, кратковременно: 60 °С макс. в течение 3 минут
- Температура окружающей среды 3 °С ... 40 °С
- Объем резервуара (брутто):
  - Однонасосная установка: 115 л
  - Двухнасосная установка: 140 л
- Объем включения:
  - Однонасосная установка: 35 л
  - Двухнасосная установка: 50 л
- Подсоединение к напорному патрубку: DN 80

- Подсоединение приточного трубопровода: DN 50/ DN 100/DN 150
- Подсоединение вентиляционного трубопровода: DN 70
- Свободный проход для сферических частиц: 40 мм
- Мин. высота подсоединения приточного трубопровода (монтажный уровень до середины приточного отверстия): 180 мм
- Класс защиты установки водоотведения: IP67
- Класс защиты прибора управления: IP54

### Оснащение/функции

- Полностью затопливаемая установка для отвода сточных вод (готовность к подключению), вкл. прибор управления и следующими компонентами:
  - Встроенный датчик защиты электродвигателя от перегрева
  - Беспотенциальный контакт для обобщенной сигнализации неисправности (SSM) и сигнализации о переполнении резервуара
  - Энергонезависимая аварийная сигнализация
- Контроль уровня при помощи поплавкового выключателя
- Отсоединяемый кабель насоса
- Обратный клапан
- Уплотнение для приточного трубопровода
- Кольцевая ножовка для приточного отверстия
- Шланговое соединение для вентиляции
- Шланговое соединение для ручного мембранного насоса
- Комплект для подсоединения напорного трубопровода
- Крепежный материал
- Шумоизолирующий материал

### Материалы

- Корпус электродвигателя: нержавеющая сталь 1.4301 (AISI 304)
- Корпус гидравлической системы: синтетический материал PE/PUR
- Рабочее колесо: синтетический материал полиуретан
- Резервуар: синтетический материал полиэтилен

### Описание/конструкция

Готовая к подсоединению и полностью затопливаемая напорная установка для отвода сточных вод (глубина затопления: 2 м вод. ст., время погружения: 7 дней) с газо- и водонепроницаемым накопительным резервуаром и защитой от всплытия.

### RexaLift FIT L1:

Однонасосная установка с трехфазным электродвигателем, прибором управления для автоматического режима работы, со штекером СЕЕ, беспотенциальным контактом для обобщенной сигнализации неисправности, встроенной энергонезависимой аварийной сигнализацией и настраиваемым временем задержки выключения.

### RexaLift FIT L2:

Двухнасосная установка с трехфазным электродвигателем, прибором управления для автоматического режима работы (с автоматическим переходом с резервного режима на режим пиковой нагрузки), со штекером СЕЕ, беспотенциальным контактом для обобщенной сигнализации неисправности, встроенной энергонезависимой аварийной сигнализацией и настраиваемым временем задержки выключения. Благодаря встроенному двойному обратному клапану необходимо подсоединение только одного напорного трубопровода.

**Внимание:** Не допускается затопление прибора управления, поэтому его необходимо установить в защищенном от воды месте.

### Комплект поставки

Готовая к подсоединению напорная установка для отвода сточных вод, включая:

- Прибор управления с энергонезависимой аварийной сигнализацией и штекером
- 1 уплотнение для приточного трубопровода DN 100
- 1 кольцевая ножовка для подсоединения приточного трубопровода DN 100
- 1 манжета для подсоединения ручного мембранного насоса или подсоединения приточного трубопровода  $\varnothing$  50 мм
- 1 манжета для подсоединения вентиляционного трубопровода DN 70
- 1 фланцевый переходник DN 80/100 с плоским уплотнением, манжетой и крепежным материалом для подсоединения к напорному патрубку DN 100
- Аккумулятор 9 В
- Шумопоглощающие полоски для бесшумной эксплуатации
- Крепежный материал
- Инструкция по монтажу и эксплуатации

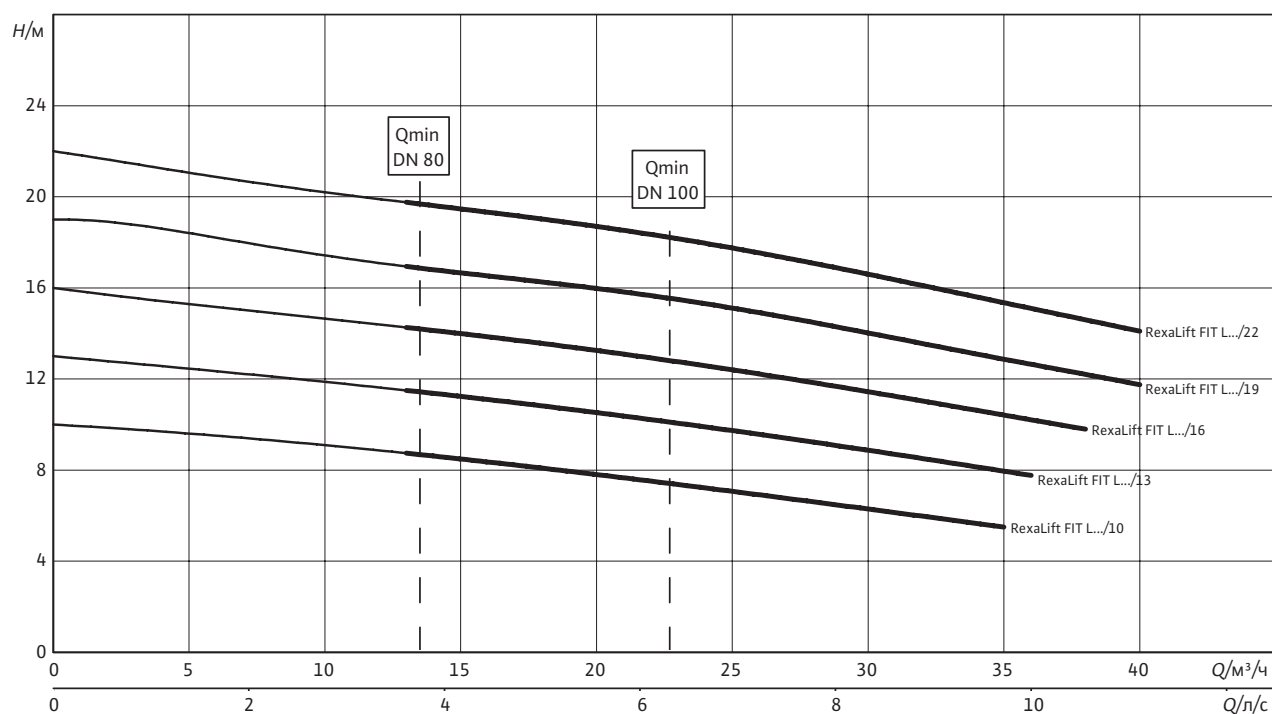
### Определение параметров

→ При перекачивании сточных вод с содержанием минеральных масел или взрывоопасных примесей сточные воды должны отводиться через масло- или бензиноуловители, сточные воды с содержанием жиров – через жируловители, а с содержанием песка – через пескоуловители.

→ В случае когда не допускается прерывание подвода жидкости к напорной установке для водоотведения в ходе нормального режима работы, необходима установка второй аналогичной установки водоотведения, которая будет автоматически включаться при необходимости (DIN EN 12050-1 A1).

#### Характеристики Wilo-RexaLift FIT L – 50 Гц – 2900 об/мин

Характеристики Wilo-RexaLift FIT L



Согласно EN 12056-4.6.1 следует соблюдать скорость потока (в напорном трубопроводе) в диапазоне от 0,7 до 2,3 м/с. Указанные значения  $Q_{min}$  относятся к внутреннему диаметру стальных труб со стандартными стенками.

#### Данные для заказа

Wilo-RexaLift...	Подключение к сети	№ арт.
FIT L1-10	3~400 В, 50 Гц	2536960
FIT L1-13	3~400 В, 50 Гц	2536961
FIT L1-16	3~400 В, 50 Гц	2536962
FIT L1-19	3~400 В, 50 Гц	2536963
FIT L1-22	3~400 В, 50 Гц	2536964
FIT L2-10	3~400 В, 50 Гц	2536965
FIT L2-13	3~400 В, 50 Гц	2536966
FIT L2-16	3~400 В, 50 Гц	2536967
FIT L2-19	3~400 В, 50 Гц	2536968
FIT L2-22	3~400 В, 50 Гц	2536969



Технические характеристики					
Тип установки	FIT L1-10	FIT L1-13	FIT L1-16	FIT L1-19	FIT L1-22
Подключение к сети	3~400 В, 50 Гц	3~400 В, 50 Гц	3~400 В, 50 Гц	3~400 В, 50 Гц	3~400 В, 50 Гц
<b>Данные электродвигателя</b>					
Потребляемая мощность $P_1$	2,3 кВт	2,6 кВт	3,3 кВт	3,6 кВт	4,2 кВт
Номинальный ток $I_N$	3,7 А	4,5 А	5,4 А	6,3 А	7 А
Номинальная частота вращения $n$	2870 об/мин	2880 об/мин	2850 об/мин	2920 об/мин	2890 об/мин
Тип пуска	Прямой	Прямой	Прямой	Прямой	Прямой
Класс нагревостойкости изоляции	F	F	F	F	F
Класс защиты	IP 67	IP 67	IP 67	IP 67	IP 67
Макс. частота включений на насос	30 1/ч	30 1/ч	30 1/ч	30 1/ч	30 1/ч
<b>Кабель</b>					
Длина кабеля до прибора управления/штекера	4м/1,5м	4м/1,5м	4м/1,5м	4м/1,5м	4м/1,5м
Тип штекера	CEE	CEE	CEE	CEE	CEE
Тип соединения кабеля	Разъемный	Разъемный	Разъемный	Разъемный	Разъемный
<b>Допустимая область применения</b>					
Режим работы насоса	S3-10%, 120 s	S3-10%, 120 s	S3-10%, 120 s	S3-10%, 120 s	S3-10%, 120 s
Макс. допустимое давление в напорном трубопроводе $p$	3 бар	3 бар	3 бар	3 бар	3 бар
Температура перекачиваемой жидкости $T$	+3 ... +40 °C	+3 ... +40 °C	+3 ... +40 °C	+3 ... +40 °C	+3 ... +40 °C
Макс. температура перекачиваемой жидкости, кратковременно до 3 мин $T$	60 °C	60 °C	60 °C	60 °C	60 °C
Температура окружающей среды, макс. $T$	40 °C	40 °C	40 °C	40 °C	40 °C
<b>Подключения</b>					
Напорный патрубок	DN 80	DN 80	DN 80	DN 80	DN 80
Приточный трубопровод	DN 50/DN 100/ DN 150	DN 50/DN 100/ DN 150	DN 50/DN 100/ DN 150	DN 50/DN 100/ DN 150	DN 50/DN 100/DN 150
Удаление воздуха	DN 70	DN 70	DN 70	DN 70	DN 70
<b>Размеры/вес</b>					
Общий объем $V$	115 л	115 л	115 л	115 л	115 л
Макс. уровень включения $V$	35 л	35 л	35 л	35 л	35 л
Мин. уровень Выкл.	90 мм	90 мм	90 мм	90 мм	90 мм
Мин. уровень Вкл.	180 мм	180 мм	180 мм	180 мм	180 мм
Габаритные размеры <i>Ширина x Высота x Глубина</i>	630 x 590 x 770	630 x 675 x 770	630 x 675 x 770	630 x 675 x 770	630 x 675 x 770
Диагональные размеры	945 мм	945 мм	945 мм	945 мм	945 мм
Вес, прим. $m$	45 кг	47 кг	47 кг	53 кг	53 кг
<b>Материалы</b>					
Корпус электродвигателя	1.4301	1.4301	1.4301	1.4301	1.4301
Вал насоса	1.4021 [AISI420]	1.4021 [AISI420]	1.4021 [AISI420]	1.4021 [AISI420]	1.4021 [AISI420]
Торцовое уплотнение	SiC/SiC	SiC/SiC	SiC/SiC	SiC/SiC	SiC/SiC
Корпус насоса	PE/PUR	PE/PUR	PE/PUR	PE/PUR	PE/PUR
Рабочее колесо	PUR	PUR	PUR	PUR	PUR
Материал резервуара	PE	PE	PE	PE	PE

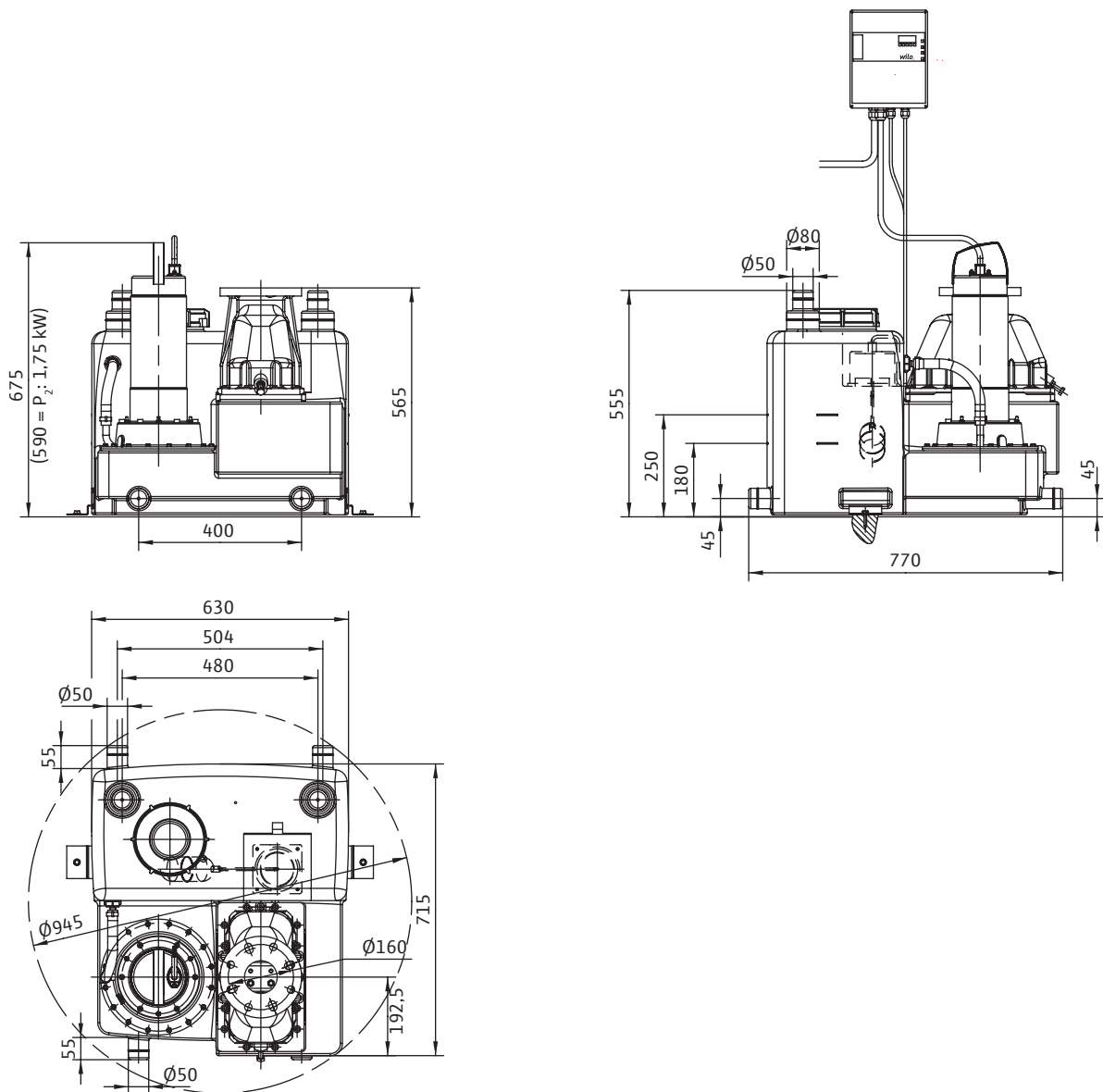
• = имеется, – = отсутствует

Технические характеристики					
Тип установки	FIT L2-10	FIT L2-13	FIT L2-16	FIT L2-19	FIT L2-22
Подключение к сети	3~400 В, 50 Гц	3~400 В, 50 Гц	3~400 В, 50 Гц	3~400 В, 50 Гц	3~400 В, 50 Гц
<b>Данные электродвигателя</b>					
Потребляемая мощность $P_1$	2х 2,3 кВт	2х 2,6 кВт	2х 3,3 кВт	2х 3,6 кВт	2х 4,2 кВт
Номинальный ток $I_N$	3.7 А	4.5 А	5.4 А	6.3 А	7 А
Номинальная частота вращения $n$	2870 об/мин	2880 об/мин	2850 об/мин	2920 об/мин	2890 об/мин
Тип пуска	Прямой	Прямой	Прямой	Прямой	Прямой
Класс нагревостойкости изоляции	F	F	F	F	F
Класс защиты	IP 67	IP 67	IP 67	IP 67	IP 67
Макс. частота включений на насос	30 1/ч	30 1/ч	30 1/ч	30 1/ч	30 1/ч
<b>Кабель</b>					
Длина кабеля до прибора управления/штекера	4м/1,5м	4м/1,5м	4м/1,5м	4м/1,5м	4м/1,5м
Тип штекера	CEE	CEE	CEE	CEE	CEE
Тип соединения кабеля	Разъемный	Разъемный	Разъемный	Разъемный	Разъемный
<b>Допустимая область применения</b>					
Режим работы насоса	S3-10%, 120 s	S3-10%, 120 s	S3-10%, 120 s	S3-10%, 120 s	S3-10%, 120 s
Макс. допустимое давление в напорном трубопроводе $p$	3 бар	3 бар	3 бар	3 бар	3 бар
Температура перекачиваемой жидкости $T$	+3 ... +40 °C	+3 ... +40 °C	+3 ... +40 °C	+3 ... +40 °C	+3 ... +40 °C
Макс. температура перекачиваемой жидкости, кратковременно до 3 мин $T$	60 °C	60 °C	60 °C	60 °C	60 °C
Температура окружающей среды, макс. $T$	40 °C	40 °C	40 °C	40 °C	40 °C
<b>Подключения</b>					
Напорный патрубок	DN 80	DN 80	DN 80	DN 80	DN 80
Приточный трубопровод	DN 50/DN 100/ DN 150	DN 50/DN 100/ DN 150	DN 50/DN 100/ DN 150	DN 50/DN 100/ DN 150	DN 50/DN 100/ DN 150
Удаление воздуха	DN 70	DN 70	DN 70	DN 70	DN 70
<b>Размеры/вес</b>					
Общий объем $V$	140 л	140 л	140 л	140 л	140 л
Макс. уровень включения $V$	50 л	50 л	50 л	50 л	50 л
Мин. уровень Выкл.	90 мм	90 мм	90 мм	90 мм	90 мм
Мин. уровень Вкл.	180 мм	180 мм	180 мм	180 мм	180 мм
Габаритные размеры <i>Ширина x Высота x Глубина</i>	830 x 590 x 755	830 x 675 x 755	830 x 675 x 755	830 x 675 x 755	830 x 675 x 755
Диагональные размеры	1060 мм	1060 мм	1060 мм	1060 мм	1060 мм
Вес, прим. $m$	65 кг	69 кг	69 кг	81 кг	81 кг
<b>Материалы</b>					
Корпус электродвигателя	1.4301	1.4301	1.4301	1.4301	1.4301
Вал насоса	1.4021 [AISI420]	1.4021 [AISI420]	1.4021 [AISI420]	1.4021 [AISI420]	1.4021 [AISI420]
Торцовое уплотнение	SiC/SiC	SiC/SiC	SiC/SiC	SiC/SiC	SiC/SiC
Корпус насоса	PE/PUR	PE/PUR	PE/PUR	PE/PUR	PE/PUR
Рабочее колесо	PUR	PUR	PUR	PUR	PUR
Материал резервуара	PE	PE	PE	PE	PE

\* = имеется, – = отсутствует

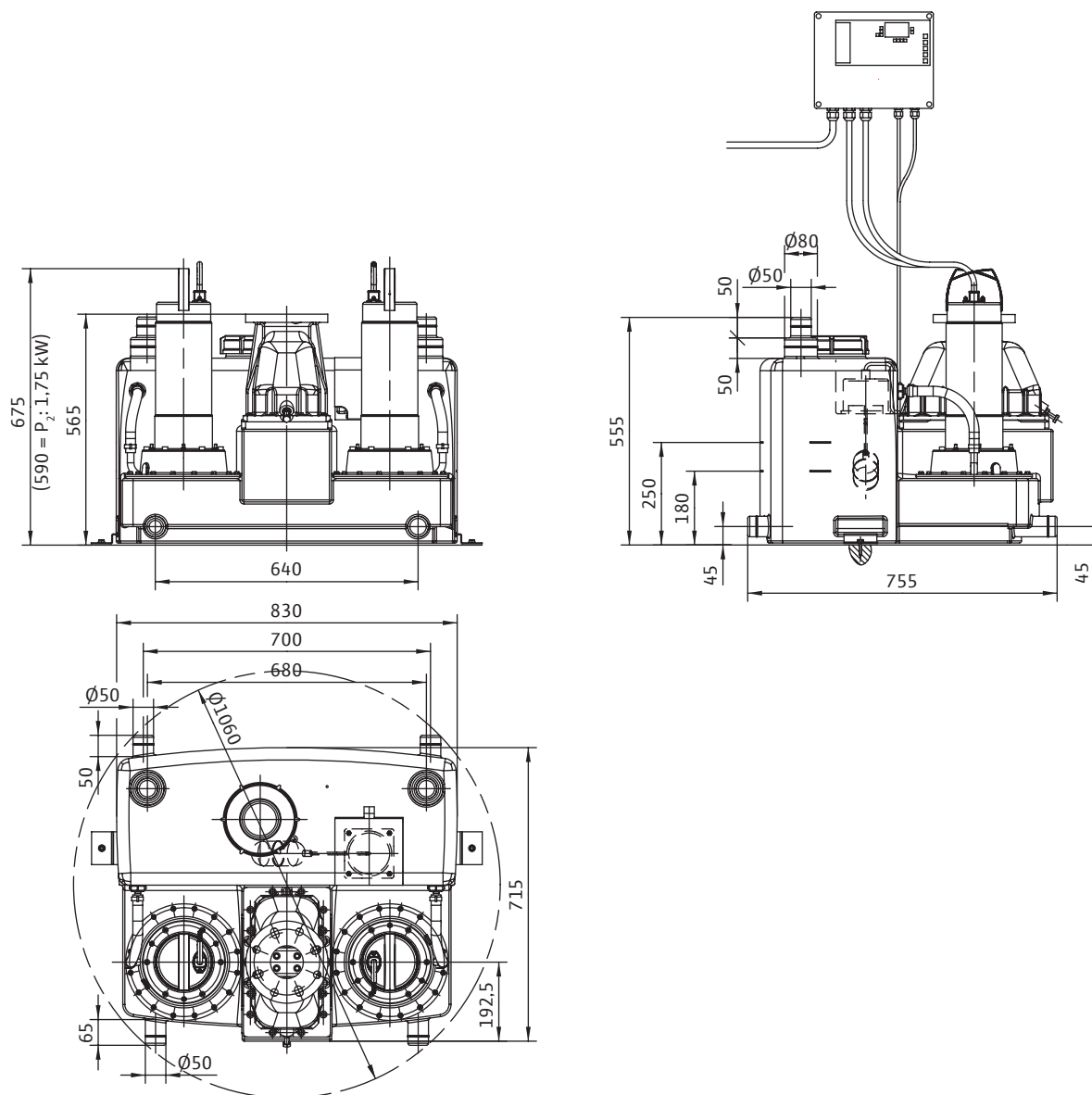
Габаритный чертеж

Wilo-RexaLift FIT L1

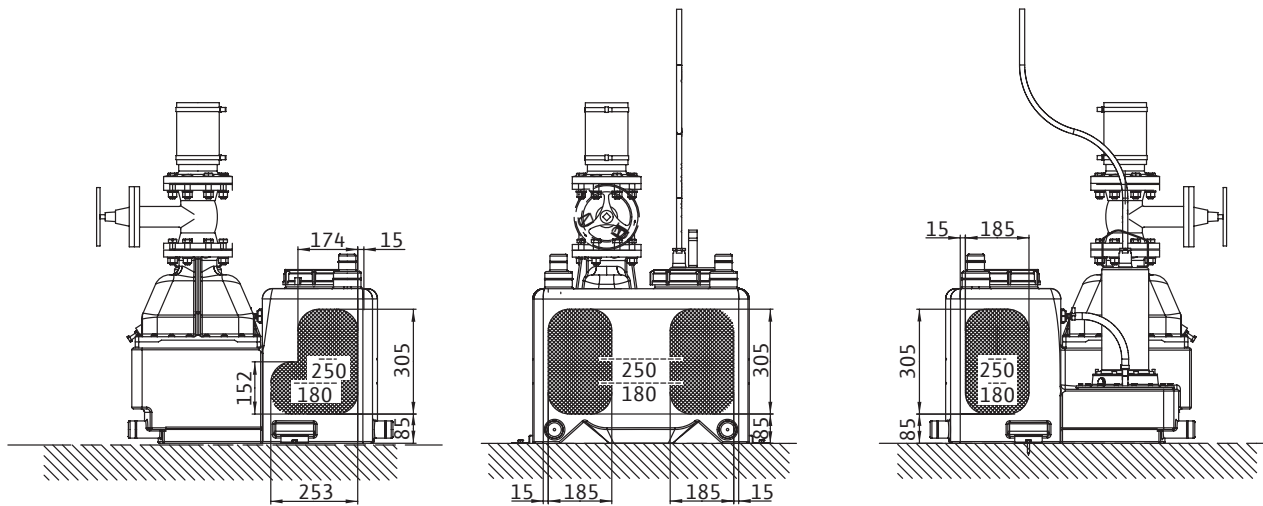


Габаритный чертеж

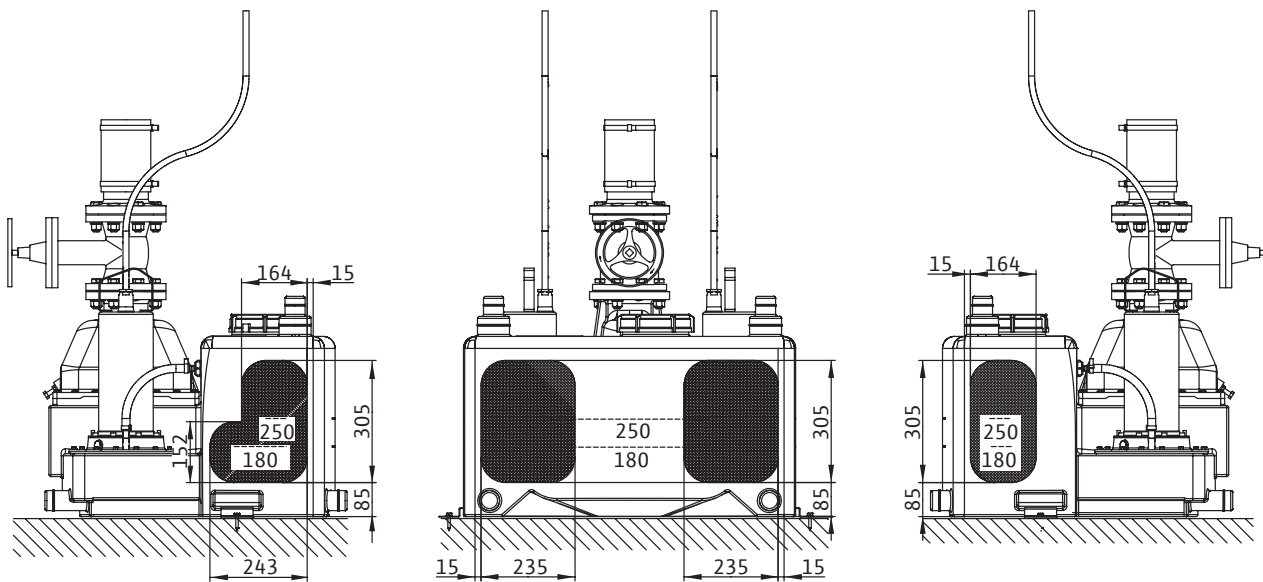
Wilo-RexaLift FIT L2

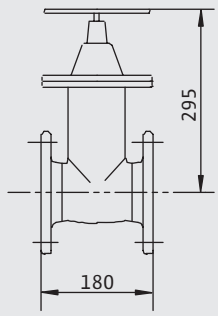
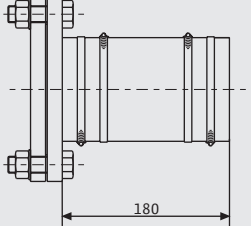
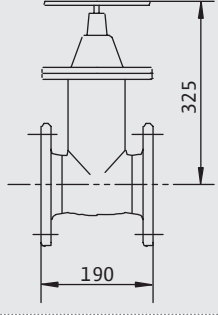
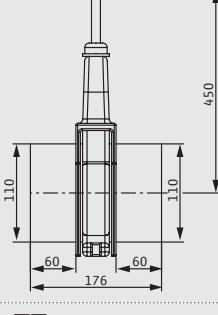
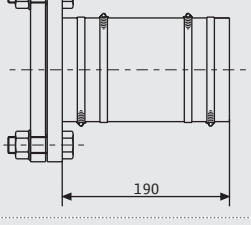
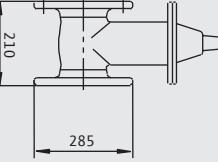


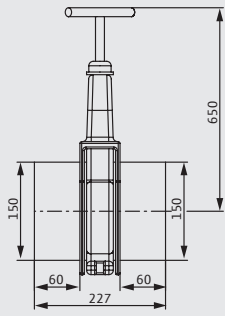
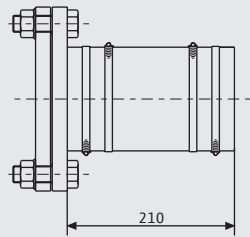
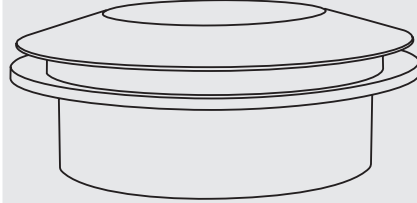
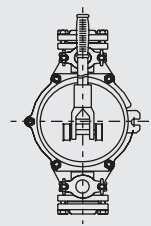
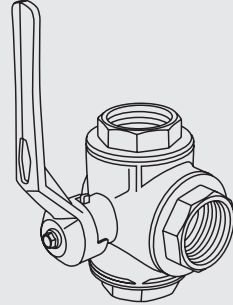

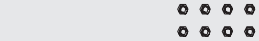
Место подсоединения приточного трубопровода Wilo-RexaLift FIT L1



Место подсоединения приточного трубопровода Wilo-RexaLift FIT L2



Механические принадлежности			
Тип		Описание	Арт.-№
Задвижка DN 80		из EN-GJL-250, 1 комплект монтажных принадлежностей, фланцы PN 10/16 согласно DIN 2501, DN 80	2017162
Фланцевый переходник DN 80		из полиуретана, со шлангом DN 90 x 180 мм, хомутами для шланга и монтажными принадлежностями для трубопровода DN 80	2511595
Задвижка DN 100		из EN-GJL-250, 1 комплект монтажных принадлежностей, фланцы PN 10/16 согласно DIN 2501, DN 100	2017163
Задвижка из ПВХ DN 100		Из ПВХ DN 100, температура перекачиваемых жидкостей не выше 60 °С, герметичность до 0,5 бар, для стандартных приточных трубопроводов с подсоединениями НТ/КГ.	2529808
Фланцевый переходник DN 100		из полиуретана, со шлангом DN 112 x 180 мм, хомутами для шланга и монтажными принадлежностями для трубопровода DN 100	2511597
Задвижка DN 150		из EN-GJL-250, 1 комплект монтажных принадлежностей, фланцы PN 10/16 согласно DIN 2501, DN 150	2017164

Механические принадлежности			
Тип		Описание	Арт.-№
Задвижка из ПВХ DN 150		Из ПВХ DN 150, температура перекачиваемых жидкостей не выше 60 °С, герметичность до 0,5 бар, для стандартных приточных трубопроводов с подсоединениями НТ/КГ.	2529809
Фланцевый переходник DN 150		из полиуретана, со шлангом DN 160 x 180 мм, хомутами для шланга и монтажными принадлежностями для трубопровода DN 150	2511598
Уплотнение для приточного трубопровода DN 100		из бутадиен-нитрильного каучука, уплотнение для трубы $\varnothing$ 110 мм и кольцевая ножовка $\varnothing$ 124 мм для подсоединения дополнительного приточного трубопровода на шахте/резервуаре	2522672
Комплект для уплотнения на входе DN 150	-	из бутадиен-нитрильного каучука, уплотнение для трубы $\varnothing$ 160 мм и кольцевая ножовка $\varnothing$ 175 мм для подсоединения дополнительного приточного трубопровода на шахте/резервуаре	2515145
Ручной мембранный насос		для опорожнения резервуара установки или имеющегося приемка насоса, соединение с обеих сторон, внутренняя резьба Rp 1½ для трубопровода DN 40	2060166
3-ходовой шаровой кран Rp 1½		из хромированной латуни, с внутренней резьбой 3x Rp 1½ для трубопровода DN 40	2511607
Монтажные принадлежности DN 80/100, PN 10		Для соединения двух фланцев с 8 болтами, 8 гайками, 16 шайбами и 2 плоскими уплотнениями	6077521
Монтажные принадлежности DN 150, PN 10		Для соединения двух фланцев с 8 болтами, 8 гайками, 16 шайбами и 2 плоскими уплотнениями	6077523



## Wilo-DrainLift XL



### Тип

Напорная установка для отвода сточных вод в виде двухнасосной станции

### Обозначение

Напри- **Wilo-DrainLift XL 2/25 (3~)**

мер:

**XL2** Двухнасосная установка

**/25** Макс. напор [м]

**(3~)** 3~: Трехфазное исполнение

### Применение

Для перекачивания сточных вод с фекалиями (согласно DIN EN 12050-1), для которых невозможен отвод в канализацию путем естественного перепада высот и для отвода стоков, уровень воды которых ниже уровня обратного подпора в местной канализационной сети (согласно DIN EN 12056-1).

### Технические характеристики

- Электроподключение к сети 3~ 400 В, 50 Гц
- Потребляемая мощность  $P_1$  в зависимости от типа от 3 до 5,3 кВт
- Длина кабеля от установки к прибору управления 4 м/кабель штекера 1,5 м
- Режим работы S1 / S3 - 60%
- Температура перекачиваемой жидкости макс. 40° С, кратковременно 60° С
- Температура окружающей среды макс. 40° С
- Свободный проход для сферических частиц 40 мм
- Напорный патрубок DN 80
- Подсоединение приточного трубопровода DN 100/ DN 150

### Особенности/преимущества продукции

- Гибкость благодаря регулируемому по высоте и поворотному патрубку для подсоединения к подводящему трубопроводу
- Простая эксплуатация при помощи прибора управления с удобным меню
- Встроенный обратный клапан
- Большой объем включения и точное определение уровня обеспечивают надежность эксплуатации
- Длительный режим работы (S1) благодаря применению самоохлаждающихся электродвигателей

- Подсоединение вентиляционного трубопровода DN 70
- Мин. высота подсоединения приточного трубопровода (монтажный уровень до середины подводящего патрубка) 700 мм
- Класс защиты (без прибора управления) IP 67
- Емкость резервуара брутто 380 л
- Объем включения 260 л

### Оснащение/функции

- Встроенный датчик защиты электродвигателя от перегрева
- Система регулирования уровня при помощи датчика уровня
- Беспотенциальный контакт
- Прибор управления с барьером Зенера и энергозависимой аварийной сигнализацией
- Отсоединяемый кабель насоса
- Уплотнение для приточного трубопровода DN 150



- Кольцевая ножовка для уплотнения приточного трубопровода
- Обратный клапан
- Шланговое соединение для вентиляции
- Шланговое соединение для ручного мембранного насоса
- Крепежный материал

### Материалы

- Корпус электродвигателя: нержавеющая сталь 1.4404 (AISI 316L)
- Гидравлическая часть: синтетический материал PE/PUR
- Резервуар: синтетический материал полиэтилен

### Описание/конструкция

Готовая к подсоединению и полностью затопливаемая напорная установка для отвода сточных вод (глубина затопления: 2 м вод. ст., время погружения: 7 дней) с газо- и водонепроницаемым накопительным резервуаром и защитой от всплытия. Центробежный насос со свободновихревым рабочим колесом.

### DrainLift XL2:

Двухнасосная установка для автоматического режима работы (с автоматическим переключением насосов, режимом работы резервного насоса и режимом включения второго насоса при пиковых нагрузках). Благодаря встроенному двойному обратному клапану необходимо подсоединение только одного напорного трубопровода. Прибор управления со штекером CEE, беспотенциальным контактом, встроенной энергозависимой аварийной сигнализацией. Насосы со встроенным охлаждающим кожухом.

**Внимание:** Не допускается затопление прибора управления, поэтому его необходимо установить в защищенном от воды месте.

### Комплект поставки

Готовая к подсоединению напорная установка для отвода сточных вод, включая:

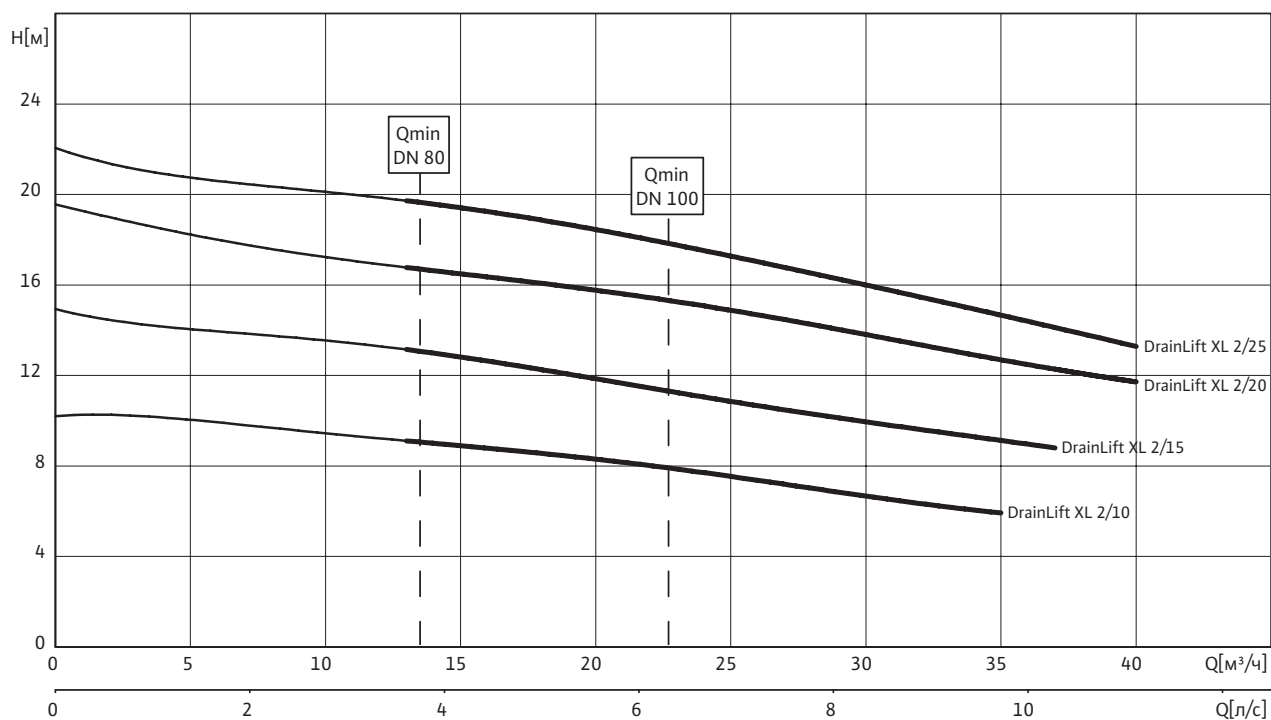
- Прибор управления с энергозависимой аварийной сигнализацией и штекером
- Барьер Зенера
- 1 уплотнение для приточного трубопровода DN 150
- 1 кольцевая ножовка для подсоединения приточного трубопровода DN 150
- 1 манжета для подсоединения ручного мембранного насоса
- 1 манжета для подсоединения вентиляционного трубопровода DN 70
- 1 фланцевый переходник DN 80/100 с плоским уплотнением, манжетой и крепежным материалом для подсоединения к напорному патрубку DN 100
- Крепежный материал
- Инструкция по монтажу и эксплуатации

### Определение параметров

- При перекачивании сточных вод с содержанием минеральных масел или взрывоопасных примесей сточные воды должны отводиться через масло- или бензиноуловители, сточные воды с содержанием жиров – через жируловители, а с содержанием песка – через пескоуловители.
- В случае когда не допускается прерывание подвода жидкости к напорной установке для водоотведения в ходе нормального режима работы, необходима установка второй аналогичной установки водоотведения, которая будет автоматически включаться при необходимости (DIN EN 12050-1 A1).

Характеристики Wilo-DrainLift XL – 50 Гц – 2900 об/мин

Характеристики Wilo-DrainLift XL



Согласно EN 12056-4.6.1 следует соблюдать скорость потока (напорном трубопроводе) в диапазоне от 0,7 до 2,3 м/с. Указанные значения  $Q_{\text{мин}}$  относятся к внутреннему диаметру стандартных стальных труб.

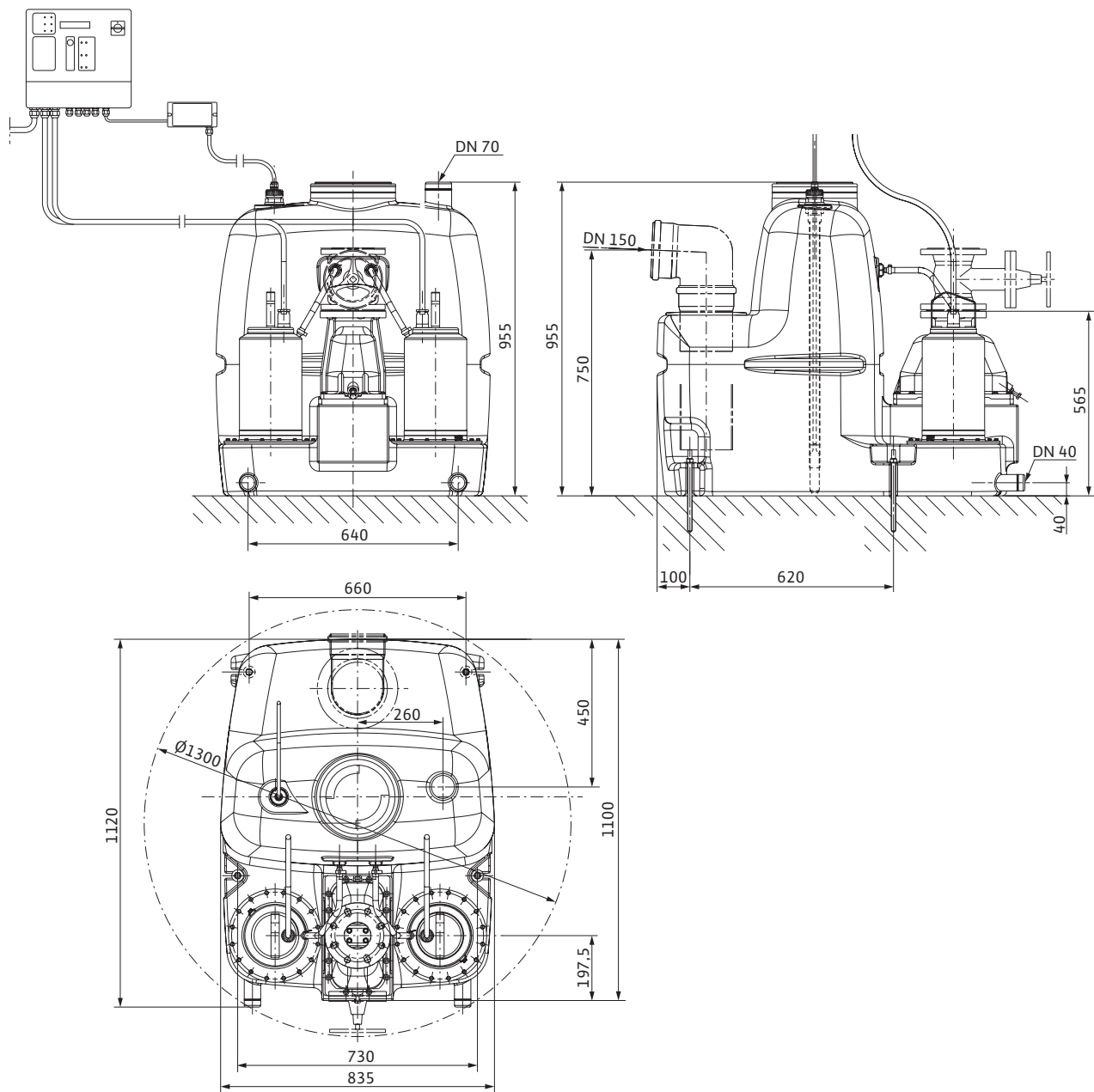
Данные для заказа

Wilo-DrainLift ...	Подключение к сети	№ арт.
XL 2/10	3~400 В, 50 Гц	2532140
XL 2/15	3~400 В, 50 Гц	2532141
XL 2/20	3~400 В, 50 Гц	2532142
XL 2/25	3~400 В, 50 Гц	2532143

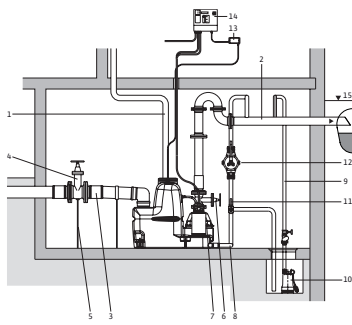
Технические характеристики				
Тип установки	XL 2/10	XL 2/15	XL 2/20	XL 2/25
Подключение к сети	3~400 В, 50 Гц	3~400 В, 50 Гц	3~400 В, 50 Гц	3~400 В, 50 Гц
<b>Данные электродвигателя</b>				
Потребляемая мощность $P_1$	2х 3,0 кВт	2х 3,8 кВт	2х 4,9 кВт	2х 5,3 кВт
Номинальный ток $I_N$	6 А	6,9 А	8,5 А	8,9 А
Номинальная частота вращения $n$	2900 об/мин	2900 об/мин	2900 об/мин	2900 об/мин
Тип пуска	Прямой	Прямой	Прямой	Прямой
Класс нагревостойкости изоляции	Н	Н	Н	Н
Класс защиты	IP 68	IP 68	IP 68	IP 68
Макс. частота включений на насос	30 1/ч	30 1/ч	30 1/ч	30 1/ч
<b>Кабель</b>				
Длина кабеля до прибора управления/штекера	4/1,5 м	4/1,5 м	4/1,5 м	4/1,5 м
Тип штекера	СЕЕ	СЕЕ	СЕЕ	СЕЕ
Тип соединения кабеля	Разъемный	Разъемный	Разъемный	Разъемный
<b>Допустимая область применения</b>				
Режим работы насоса	S1	S1	S1	S1
Макс. допустимое давление в напорном трубопроводе $p$	3 бар	3 бар	3 бар	3 бар
Температура перекачиваемой жидкости $T$	+3 ... +40 °С	+3 ... +40 °С	+3 ... +40 °С	+3 ... +40 °С
Макс. температура перекачиваемой жидкости, кратковременно до 3 мин $T$	60 °С	60 °С	60 °С	60 °С
Температура окружающей среды, макс. $T$	40 °С	40 °С	40 °С	40 °С
<b>Подключения</b>				
Напорный патрубок	DN 80	DN 80	DN 80	DN 80
Приточный трубопровод	DN 150/DN 100	DN 150/DN 100	DN 150/DN 100	DN 150/DN 100
Удаление воздуха	DN 70	DN 70	DN 70	DN 70
<b>Размеры/вес</b>				
Общий объем $V$	380 л	380 л	380 л	380 л
Макс. уровень включения $V$	260 л	260 л	260 л	260 л
Мин. уровень Выкл.	80 мм	80 мм	80 мм	80 мм
Мин. уровень Вкл.	550 мм	550 мм	550 мм	550 мм
Габаритные размеры <i>Ширина x Высота x Глубина</i>	835 x 1120 x 955	835 x 1120 x 955	835 x 1120 x 955	835 x 1120 x 955
Диагональные размеры	1300 мм	1300 мм	1300 мм	1300 мм
Вес, прим. $m$	108 кг	108 кг	108 кг	108 кг
<b>Материалы</b>				
Корпус электродвигателя	1.4404	1.4404	1.4404	1.4404
Вал насоса	1.4404 [AISI316L]	1.4404 [AISI316L]	1.4404 [AISI316L]	1.4404 [AISI316L]
Торцовое уплотнение	SiC/SiC	SiC/SiC	SiC/SiC	SiC/SiC
Корпус насоса	PE/PUR	PE/PUR	PE/PUR	PE/PUR
Рабочее колесо	PUR	PUR	PUR	PUR
Материал резервуара	PE	PE	PE	PE

$P_1$  относится к макс. электрической потребляемой мощности. Все данные действительны для 3~400 В, 50 Гц и для плотности 1 кг/дм<sup>3</sup>.

Габаритный чертеж

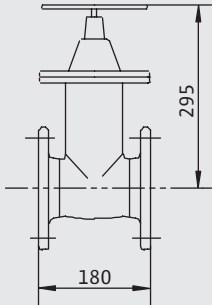
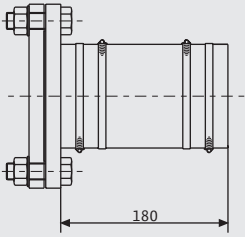
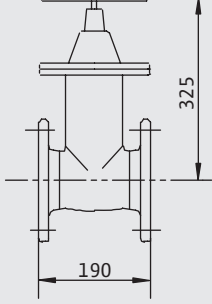
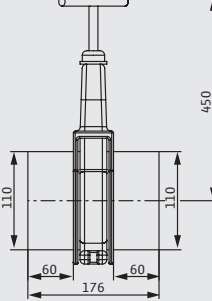


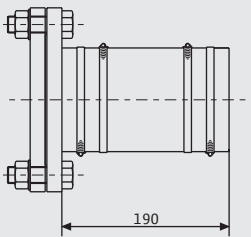
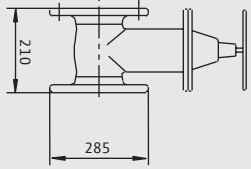
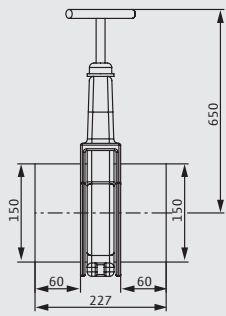
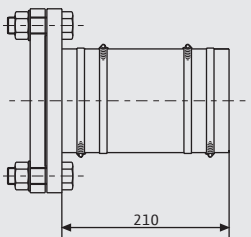
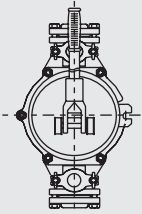
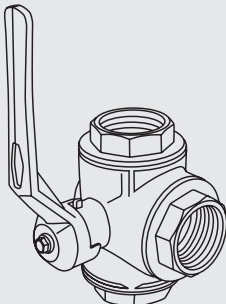
Пример монтажа




- 1 Вентиляционный трубопровод (через крышу)
- 2 Напорный трубопровод
- 3 Приточный трубопровод
- 4 Задвижка на приточном трубопроводе
- 5 Опора (рекомендация)
- 6 Задвижка в напорном трубопроводе
- 7 Обратный клапан
- 8 Трубопровод для аварийного опорожнения резервуара
- 9 Трубопровод для отвода воды в приямок
- 10 Насос для отвода воды из приямка
- 11 3-ходовой кран
- 12 Ручной мембранный насос
- 13 Барьер Зенера
- 14 Прибор управления
- 15 Уровень обратного подпора (уровень дорожного покрытия)

Механические принадлежности

Тип	Описание	Арт.-№	
Задвижка DN 80		из EN-GJL-250, 1 комплект монтажных принадлежностей, фланцы PN 10/16 согласно DIN 2501, DN 80	2017162
Фланцевый переходник DN 80		из полиуретана, со шлангом DN 90 x 180 мм, хомутами для шланга и монтажными принадлежностями для трубопровода DN 80	2511595
Задвижка DN 100		из EN-GJL-250, 1 комплект монтажных принадлежностей, фланцы PN 10/16 согласно DIN 2501, DN 100	2017163
Задвижка из ПВХ DN 100		Из ПВХ DN 100, температура перекачиваемых жидкостей не выше 60 °С, герметичность до 0,5 бар, для стандартных приточных трубопроводов с подсоединениями НТ/КГ.	2529808

Механические принадлежности			
Тип		Описание	Арт.-№
Фланцевый переходник DN 100		из полиуретана, со шлангом DN 112 x 180 мм, хомутами для шланга и монтажными принадлежностями для трубопровода DN 100	2511597
Задвижка DN 150		из EN-GJL-250, 1 комплект монтажных принадлежностей, фланцы PN 10/16 согласно DIN 2501, DN 150	2017164
Задвижка из ПВХ DN 150		Из ПВХ DN 150, температура перекачиваемых жидкостей не выше 60 °С, герметичность до 0,5 бар, для стандартных приточных трубопроводов с подсоединениями НТ/КГ.	2529809
Фланцевый переходник DN 150		из полиуретана, со шлангом DN 160 x 180 мм, хомутами для шланга и монтажными принадлежностями для трубопровода DN 150	2511598
Ручной мембранный насос		для опорожнения резервуара установки или имеющегося приемка насоса, соединение с обеих сторон, внутренняя резьба Rp 1½ для трубопровода DN 40	2060166
3-ходовой шаровой кран Rp 1½		из хромированной латуни, с внутренней резьбой 3x Rp 1½ для трубопровода DN 40	2511607
Комплект для уплотнения на входе DN 100	-	из бутадиен-нитрильного каучука, уплотнение для трубы Ø 110 мм и кольцевая ножовка Ø 124 мм для подсоединения дополнительного приточного трубопровода на шахте/резервуаре	2521841

Механические принадлежности			
Тип		Описание	Арт.-№
Монтажные принадлежности DN 80/100, PN 10		Для соединения двух фланцев с 8 болтами, 8 гайками, 16 шайбами и 2 плоскими уплотнениями	6077521
Монтажные принадлежности DN 150, PN 10		Для соединения двух фланцев с 8 болтами, 8 гайками, 16 шайбами и 2 плоскими уплотнениями	6077523



## Wilo-DrainLift XXL



### Тип

Напорная установка для отвода сточных вод с 2-мя отдельными насосами, установленными в непогруженном состоянии

### Обозначение

Например: **Wilo-DrainLift XXL 1080-2/8,4**  
**XXL** Напорная установка для отвода сточных вод для крупных объектов  
**10** 10 = напорный патрубок DN 100  
 8 = напорный патрубок DN 80  
**80** 80 = общий объем накопительного резервуара 800 л  
 40 = общий объем накопительного резервуара 400 л  
**2** Двухнасосная установка  
**/8,4** Мощность  $P_2$  одного насоса [кВт]

### Применение

Для перекачивания сточных вод с фекалиями (согласно DIN EN 12050-1), для которых невозможен отвод в канализацию путем естественного перепада высот и для отвода стоков, уровень воды которых ниже уровня обратного подпора в местной канализационной сети (согласно DIN EN 12056-1).

### Технические характеристики

- Электроподключение к сети 3~ 400 В, 50 Гц
- Потребляемая мощность  $P_1$  в зависимости от типа от 3 до 10,0 кВт
- Длина кабеля от установки к прибору управления 10 м

### Особенности/преимущества продукции

- Универсальное применение благодаря использованию вариантов с одним или двумя резервуарами
- Оптимальное опорожнение резервуаров благодаря системе глубокого всасывания
- Широкий рабочий диапазон и точное определение уровня обеспечивают надежность эксплуатации
- Длительный режим работы (S1) благодаря применению самоохлаждающихся электродвигателей

- Режим работы S1, S3
- Температура перекачиваемых жидкостей макс. 40 °С, кратковременно 65 °С
- Температура окружающей среды макс. 40 °С
- Свободный проход в зависимости от типа от 78 мм до 95 мм
- Напорный патрубок в зависимости от типа DN 80 или DN 100
- Подсоединение к приточному трубопроводу 3 x DN 100/150, 1 x DN 100
- Подсоединение к вентиляционному трубопроводу DN 70 мм
- Мин. высота подсоединения приточного трубопровода (монтажный уровень до середины подводящего патрубка) 700 мм
- Класс защиты (без прибора управления) IP 68
- Общий объем резервуара 400/800 л
- Объем включения 200/400 л



### Оснащение/функции

- Проточный кожух охлаждения электродвигателя
- Датчик защиты электродвигателя от перегрева и электрод контроля герметичности электродвигателя
- Система регулирования уровня при помощи датчика уровня
- Прибор управления с энергозависимой аварийной сигнализацией и барьером Зенера в корпусе
- Беспотенциальный контакт
- Отсоединяемый кабель насоса
- Шланговое соединение для вентиляции
- Шланговое соединение для ручного мембранного насоса
- Крепежный материал

### Материалы

- Корпус электродвигателя: нержавеющая сталь 1.4404 (AISI 316L)
- Гидравлическая часть: синтетический материал полиуретан
- Резервуар: синтетический материал полиэтилен

### Описание/конструкция

Готовая к подключению и пригодная к работе в условиях полного погружения напорная установка для отвода сточных вод (глубина затопления: 2 м вод.ст., время погружения: 7 дней), с одним или двумя газо- и водонепроницаемыми накопительными резервуарами. Оборудована двумя насосами для отвода сточных вод серии Wilo-Drain TP 80 или TP 100 (материал: нержавеющая сталь и композитные материалы). Простота в эксплуатации благодаря небольшому общему весу установки, например, вес двухнасосной установки с насосом TP 80 составляет только 160 кг (самый большой вес отдельного элемента: насос 62 кг). Оптимальное опорожнение резервуаров благодаря системе глубокого всасывания.

**Внимание:** Прибор управления не может работать в погруженном состоянии, поэтому его необходимо установить в защищенном от воды месте.

### Комплект поставки

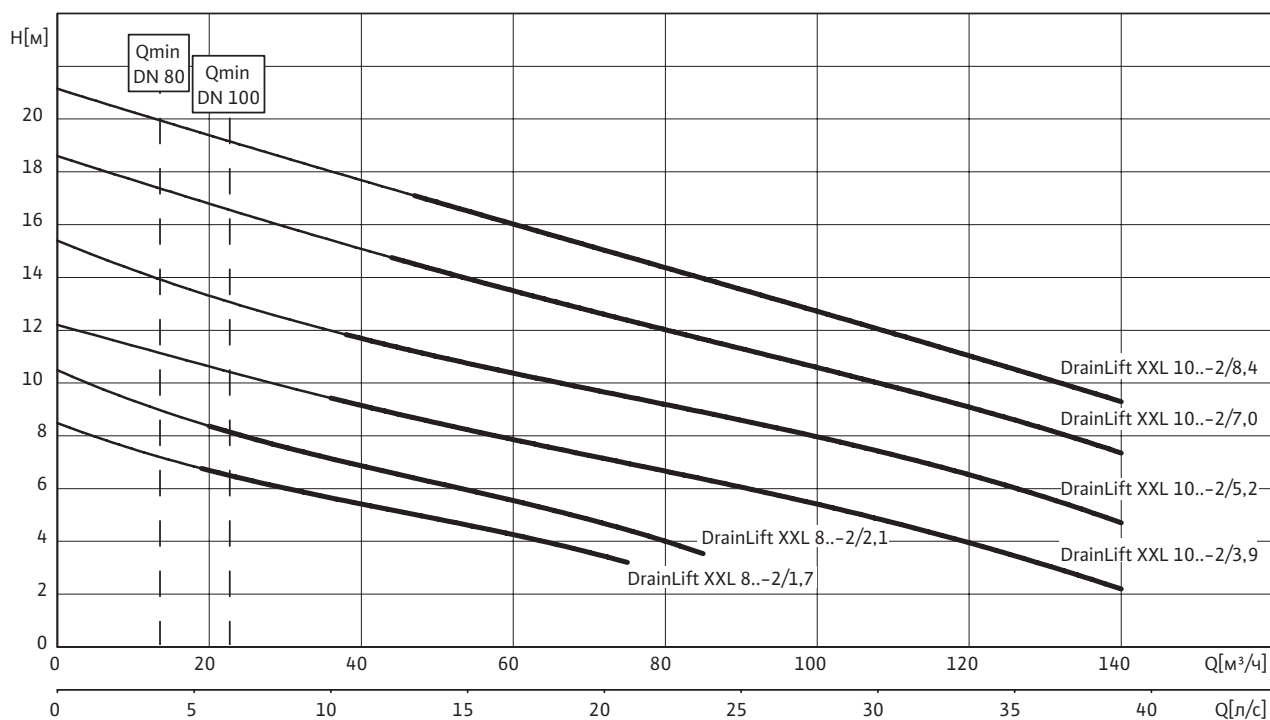
- Управляемый микропроцессором прибор управления с автоматическим режимом переключения насосов, работы резервного насоса, а также с режимом включения второго насоса при пиковых нагрузках, с беспотенциальными контактами и лампами сигнализации рабочего состояния и неисправности для каждого насоса.
- Эластичное шланговое соединение для вентиляции DN 70
- Эластичное шланговое соединение для подсоединения ручного мембранного насоса. Комплект для соединения резервуара с насосом (включая фланец со шлангом для вентиляции).

### Определение параметров

- При перекачивании сточных вод с содержанием минеральных масел или взрывоопасных примесей сточные воды должны отводиться через масло- или бензиноуловители, сточные воды с содержанием жиров – через жируловители, а с содержанием песка – через пескоуловители.
- В случае когда не допускается прерывание подвода жидкости к напорной установке для водоотведения в ходе нормального режима работы, необходима установка второй аналогичной установки водоотведения, которая будет автоматически включаться при необходимости (DIN EN 12050-1 A1).

Характеристики Wilo-DrainLift XXL – 50 Гц – 1450 об/мин

Характеристики Wilo-DrainLift XXL



Согласно EN 12056-4.6.1 следует соблюдать скорость потока (напорном трубопроводе) в диапазоне от 0,7 до 2,3 м/с. Указанные значения  $Q_{min}$  относятся к внутреннему диаметру стандартных стальных труб.

Данные для заказа

Wilo-DrainLift ...	Подключение к сети	№ арт.
XXL 840-2/1,7	3~400 В, 50 Гц	2509000
XXL 840-2/2,1	3~400 В, 50 Гц	2509001
XXL 880-2/1,7	3~400 В, 50 Гц	2509005
XXL 880-2/2,1	3~400 В, 50 Гц	2509006
XXL 1040-2/3,9	3~400 В, 50 Гц	2509014
XXL 1040-2/5,2	3~400 В, 50 Гц	2509015
XXL 1040-2/7,0	3~400 В, 50 Гц	2509016
XXL 1040-2/8,4	3~400 В, 50 Гц	2509017
XXL 1080-2/3,9	3~400 В, 50 Гц	2509034
XXL 1080-2/5,2	3~400 В, 50 Гц	2509035
XXL 1080-2/7,0	3~400 В, 50 Гц	2509036
XXL 1080-2/8,4	3~400 В, 50 Гц	2509037

Технические характеристики			
Тип установки	XXL 840-2/1,7	XXL 840-2/2,1	XXL 1040-2/3,9
Подключение к сети	3~400 В, 50 Гц	3~400 В, 50 Гц	3~400 В, 50 Гц
<b>Данные электродвигателя</b>			
Потребляемая мощность $P_1$	2x 2,3 кВт	2x 2,7 кВт	2x 4,4 кВт
Номинальный ток $I_N$	6,7 А	7,1 А	10,5 А
Номинальная частота вращения $n$	1450 об/мин	1450 об/мин	1450 об/мин
Тип пуска	Прямой	Прямой	Прямой
Класс нагревостойкости изоляции	F	F	F
Класс защиты	IP 68	IP 68	IP 68
Макс. частота включений на насос	60 1/ч	60 1/ч	60 1/ч
<b>Кабель</b>			
Длина кабеля до прибора управления/штекера	10/0 м	10/0 м	10/0 м
Тип штекера	–	–	–
Тип соединения кабеля	Разъемный	Разъемный	Разъемный
<b>Допустимая область применения</b>			
Режим работы насоса	S1	S1	S1
Макс. допустимое давление в напорном трубопроводе $p$	3 бар	3 бар	3 бар
Температура перекачиваемой жидкости $T$	+3 ... +40 °C	+3 ... +40 °C	+3 ... +40 °C
Макс. температура перекачиваемой жидкости, кратковременно до 3 мин $T$	60 °C	60 °C	60 °C
Температура окружающей среды, макс. $T$	40 °C	40 °C	40 °C
<b>Подключения</b>			
Напорный патрубок	DN 80	DN 80	DN 100
Приточный трубопровод	DN 150/DN 100	DN 150/DN 100	DN 150/DN 100
Удаление воздуха	DN 70	DN 70	DN 70
<b>Размеры/вес</b>			
Общий объем $V$	400 л	400 л	400 л
Макс. уровень включения $V$	315 л	315 л	305 л
Мин. уровень Выкл.	140 мм	140 мм	160 мм
Мин. уровень Вкл.	500 мм	500 мм	550 мм
Габаритные размеры <i>Ширина x Высота x Глубина</i>	1965 x 880 x 930	1965 x 880 x 930	1990 x 880 x 960
Диагональные размеры	2173 мм	2173 мм	2173 мм
Вес, прим. $m$	160 кг	160 кг	195 кг
<b>Материалы</b>			
Корпус электродвигателя	1.4404	1.4404	1.4404
Вал насоса	1.4404 [AISI316L]	1.4404 [AISI316L]	1.4404 [AISI316L]
Торцовое уплотнение	SiC/SiC	SiC/SiC	SiC/SiC
Корпус насоса	PUR	PUR	PUR
Рабочее колесо	PUR	PUR	PUR
Материал резервуара	PE	PE	PE

$P_1$  относится к макс. электрической потребляемой мощности. Все данные действительны для 3~400 В, 50 Гц и для плотности 1 кг/дм<sup>3</sup>.

Технические характеристики			
Тип установки	XXL 1040-2/5,2	XXL 1040-2/7,0	XXL 1040-2/8,4
Подключение к сети	3~400 В, 50 Гц	3~400 В, 50 Гц	3~400 В, 50 Гц
<b>Данные электродвигателя</b>			
Потребляемая мощность $P_1$	2x 6,2 кВт	2x 8,4 кВт	2x 10,0 кВт
Номинальный ток $I_N$	12,8 А	15,6 А	18,1 А
Номинальная частота вращения $n$	1450 об/мин	1450 об/мин	1450 об/мин
Тип пуска	«Звезда/треугольник»	«Звезда/треугольник»	«Звезда/треугольник»
Класс нагревостойкости изоляции	F	F	F
Класс защиты	IP 68	IP 68	IP 68
Макс. частота включений на насос	60 1/ч	60 1/ч	60 1/ч
<b>Кабель</b>			
Длина кабеля до прибора управления/штекера	10/0 м	10/0 м	10/0 м
Тип штекера	–	–	–
Тип соединения кабеля	Разъемный	Разъемный	Разъемный
<b>Допустимая область применения</b>			
Режим работы насоса	S1	S1	S1
Макс. допустимое давление в напорном трубопроводе $p$	3 бар	3 бар	3 бар
Температура перекачиваемой жидкости $T$	+3 ... +40 °C	+3 ... +40 °C	+3 ... +40 °C
Макс. температура перекачиваемой жидкости, кратковременно до 3 мин $T$	60 °C	60 °C	60 °C
Температура окружающей среды, макс. $T$	40 °C	40 °C	40 °C
<b>Подключения</b>			
Напорный патрубок	DN 100	DN 100	DN 100
Приточный трубопровод	DN 150/DN 100	DN 150/DN 100	DN 150/DN 100
Удаление воздуха	DN 70	DN 70	DN 70
<b>Размеры/вес</b>			
Общий объем $V$	400 л	400 л	400 л
Макс. уровень включения $V$	305 л	305 л	305 л
Мин. уровень Выкл.	160 мм	160 мм	160 мм
Мин. уровень Вкл.	550 мм	550 мм	550 мм
Габаритные размеры <i>Ширина x Высота x Глубина</i>	1990 x 880 x 960	1990 x 880 x 960	1990 x 880 x 960
Диагональные размеры	2173 мм	2173 мм	2173 мм
Вес, прим. $m$	195 кг	195 кг	195 кг
<b>Материалы</b>			
Корпус электродвигателя	1.4404	1.4404	1.4404
Вал насоса	1.4404 [AISI316L]	1.4404 [AISI316L]	1.4404 [AISI316L]
Торцовое уплотнение	SiC/SiC	SiC/SiC	SiC/SiC
Корпус насоса	PUR	PUR	PUR
Рабочее колесо	PUR	PUR	PUR
Материал резервуара	PE	PE	PE

$P_1$  относится к макс. электрической потребляемой мощности. Все данные действительны для 3~400 В, 50 Гц и для плотности 1 кг/дм<sup>3</sup>.

Технические характеристики			
Тип установки	XXL 880-2/1,7	XXL 880-2/2,1	XXL 1080-2/3,9
Подключение к сети	3~400 В, 50 Гц	3~400 В, 50 Гц	3~400 В, 50 Гц
<b>Данные электродвигателя</b>			
Потребляемая мощность $P_1$	2x 2,3 кВт	2x 2,7 кВт	2x 4,4 кВт
Номинальный ток $I_N$	6,7 А	7,1 А	10,5 А
Номинальная частота вращения $n$	1450 об/мин	1450 об/мин	1450 об/мин
Тип пуска	Прямой	Прямой	Прямой
Класс нагревостойкости изоляции	F	F	F
Класс защиты	IP 68	IP 68	IP 68
Макс. частота включений на насос	60 1/ч	60 1/ч	60 1/ч
<b>Кабель</b>			
Длина кабеля до прибора управления/штекера	10/0 м	10/0 м	10/0 м
Тип штекера	–	–	–
Тип соединения кабеля	Разъемный	Разъемный	Разъемный
<b>Допустимая область применения</b>			
Режим работы насоса	S1	S1	S1
Макс. допустимое давление в напорном трубопроводе $p$	3 бар	3 бар	3 бар
Температура перекачиваемой жидкости $T$	+3 ... +40 °C	+3 ... +40 °C	+3 ... +40 °C
Макс. температура перекачиваемой жидкости, кратковременно до 3 мин $T$	60 °C	60 °C	60 °C
Температура окружающей среды, макс. $T$	40 °C	40 °C	40 °C
<b>Подключения</b>			
Напорный патрубок	DN 80	DN 80	DN 100
Приточный трубопровод	DN 150/DN 100	DN 150/DN 100	DN 150/DN 100
Удаление воздуха	DN 70	DN 70	DN 70
<b>Размеры/вес</b>			
Общий объем $V$	800 л	800 л	800 л
Макс. уровень включения $V$	630 л	630 л	610 л
Мин. уровень Выкл.	140 мм	140 мм	160 мм
Мин. уровень Вкл.	500 мм	500 мм	550 мм
Габаритные размеры <i>Ширина x Высота x Глубина</i>	1965 x 880 x 1695	1965 x 880 x 1695	1990 x 880 x 1710
Диагональные размеры	2623 мм	2623 мм	2623 мм
Вес, прим. $m$	195 кг	195 кг	230 кг
<b>Материалы</b>			
Корпус электродвигателя	1.4404	1.4404	1.4404
Вал насоса	1.4404 [AISI316L]	1.4404 [AISI316L]	1.4404 [AISI316L]
Торцовое уплотнение	SiC/SiC	SiC/SiC	SiC/SiC
Корпус насоса	PUR	PUR	PUR
Рабочее колесо	PUR	PUR	PUR
Материал резервуара	PE	PE	PE

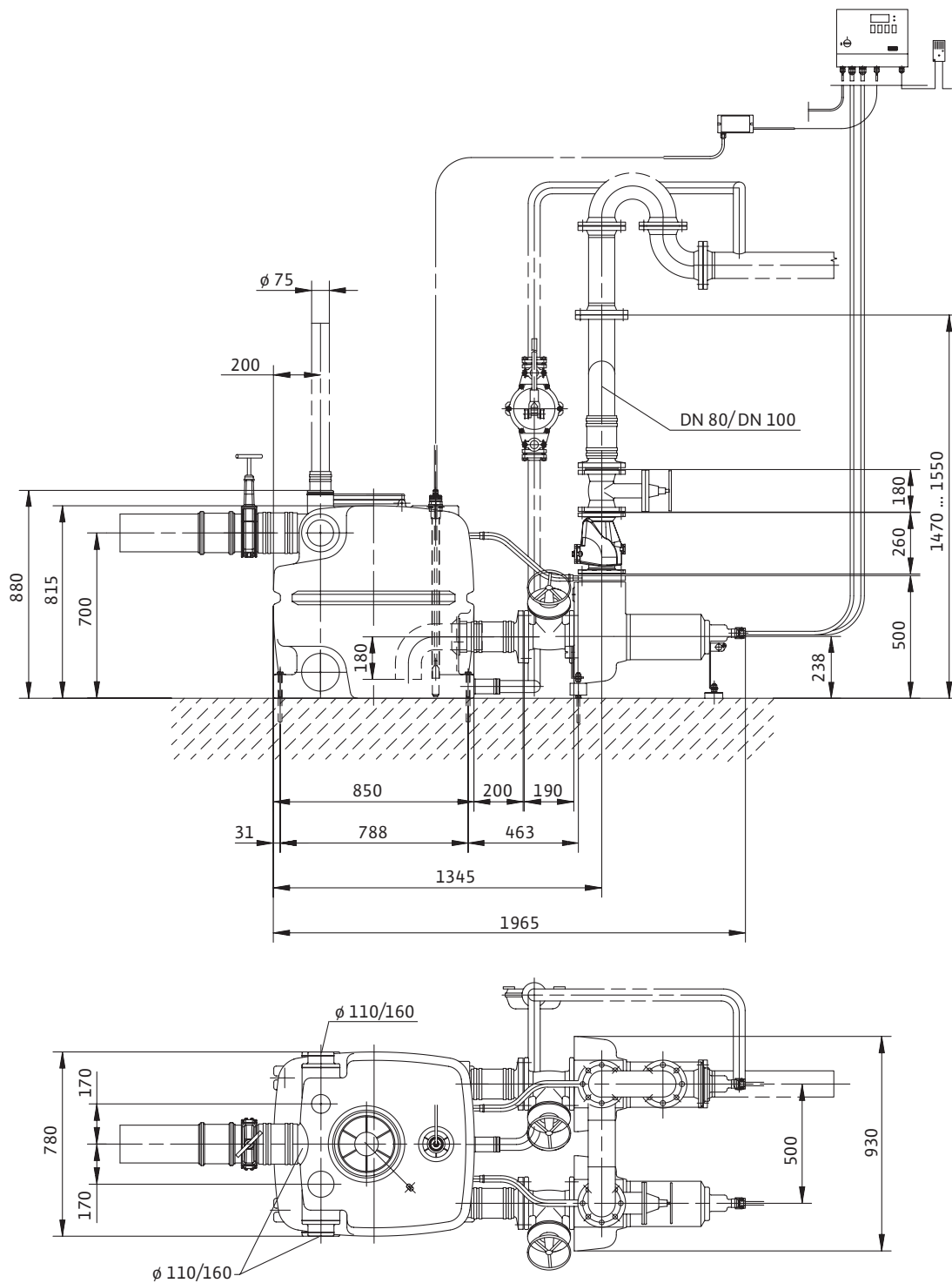
$P_1$  относится к макс. электрической потребляемой мощности. Все данные действительны для 3~400 В, 50 Гц и для плотности 1 кг/дм<sup>3</sup>.

Технические характеристики			
Тип установки	XXL 1080-2/5,2	XXL 1080-2/7,0	XXL 1080-2/8,4
Подключение к сети	3~400 В, 50 Гц	3~400 В, 50 Гц	3~400 В, 50 Гц
<b>Данные электродвигателя</b>			
Потребляемая мощность $P_1$	2x 6,2 кВт	2x 8,4 кВт	2x 10,0 кВт
Номинальный ток $I_N$	12,8 А	15,6 А	18,1 А
Номинальная частота вращения $n$	1450 об/мин	1450 об/мин	1450 об/мин
Тип пуска	«Звезда/треугольник»	«Звезда/треугольник»	«Звезда/треугольник»
Класс нагревостойкости изоляции	F	F	F
Класс защиты	IP 68	IP 68	IP 68
Макс. частота включений на насос	60 1/ч	60 1/ч	60 1/ч
<b>Кабель</b>			
Длина кабеля до прибора управления/штекера	10/0 м	10/0 м	10/0 м
Тип штекера	–	–	–
Тип соединения кабеля	Разъемный	Разъемный	Разъемный
<b>Допустимая область применения</b>			
Режим работы насоса	S1	S1	S1
Макс. допустимое давление в напорном трубопроводе $p$	3 бар	3 бар	3 бар
Температура перекачиваемой жидкости $T$	+3 ... +40 °C	+3 ... +40 °C	+3 ... +40 °C
Макс. температура перекачиваемой жидкости, кратковременно до 3 мин $T$	60 °C	60 °C	60 °C
Температура окружающей среды, макс. $T$	40 °C	40 °C	40 °C
<b>Подключения</b>			
Напорный патрубок	DN 100	DN 100	DN 100
Приточный трубопровод	DN 150/DN 100	DN 150/DN 100	DN 150/DN 100
Удаление воздуха	DN 70	DN 70	DN 70
<b>Размеры/вес</b>			
Общий объем $V$	800 л	800 л	800 л
Макс. уровень включения $V$	610 л	610 л	610 л
Мин. уровень Выкл.	160 мм	160 мм	160 мм
Мин. уровень Вкл.	550 мм	550 мм	550 мм
Габаритные размеры <i>Ширина x Высота x Глубина</i>	1990 x 880 x 1710	1990 x 880 x 1710	1990 x 880 x 1710
Диагональные размеры	2623 мм	2623 мм	2623 мм
Вес, прим. $m$	230 кг	230 кг	230 кг
<b>Материалы</b>			
Корпус электродвигателя	1.4404	1.4404	1.4404
Вал насоса	1.4404 [AISI316L]	1.4404 [AISI316L]	1.4404 [AISI316L]
Торцовое уплотнение	SiC/SiC	SiC/SiC	SiC/SiC
Корпус насоса	PUR	PUR	PUR
Рабочее колесо	PUR	PUR	PUR
Материал резервуара	PE	PE	PE

$P_1$  относится к макс. электрической потребляемой мощности. Все данные действительны для 3~400 В, 50 Гц и для плотности 1 кг/дм<sup>3</sup>.

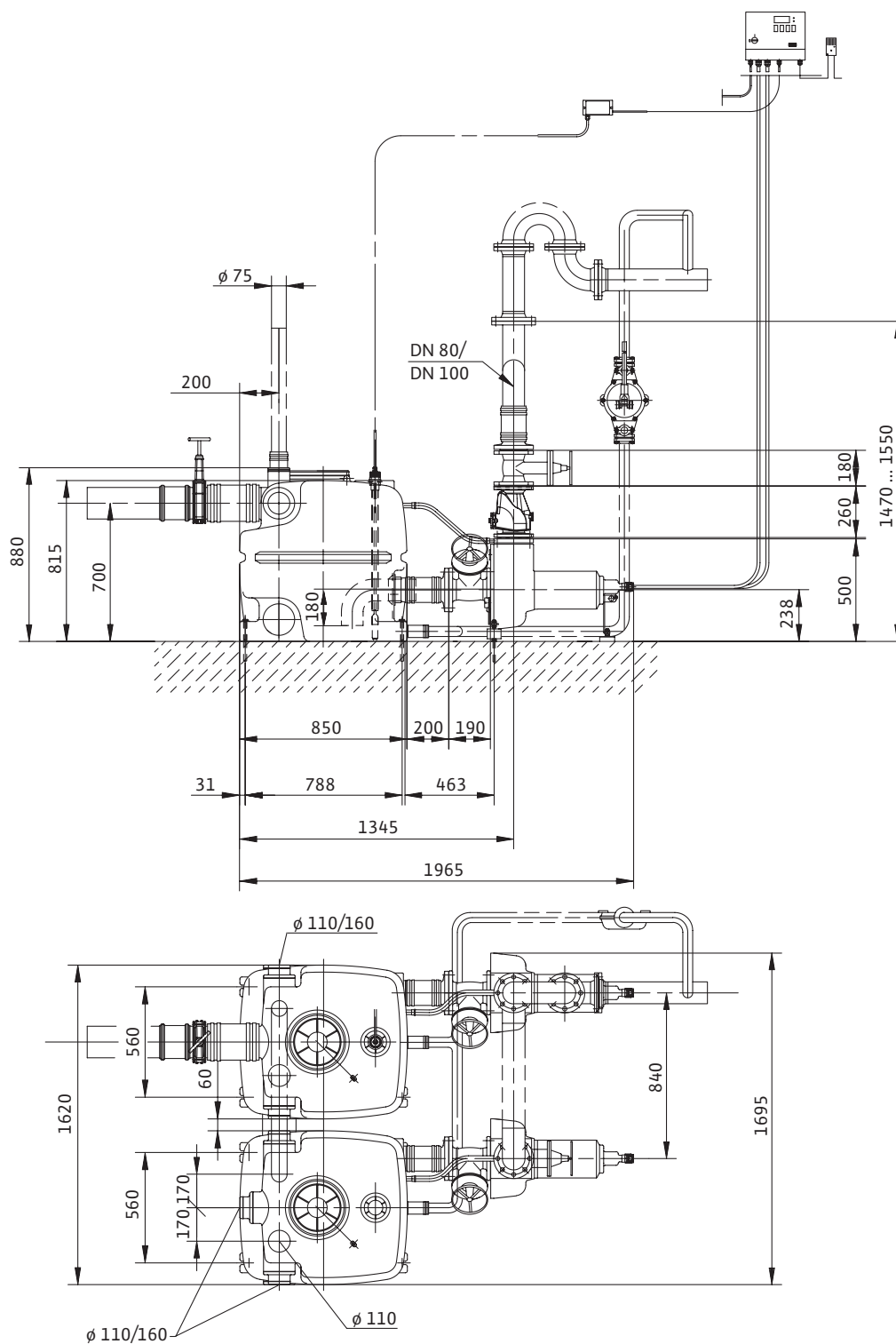
Габаритный чертеж

Wilo-DrainLift XXL 840



Габаритный чертеж

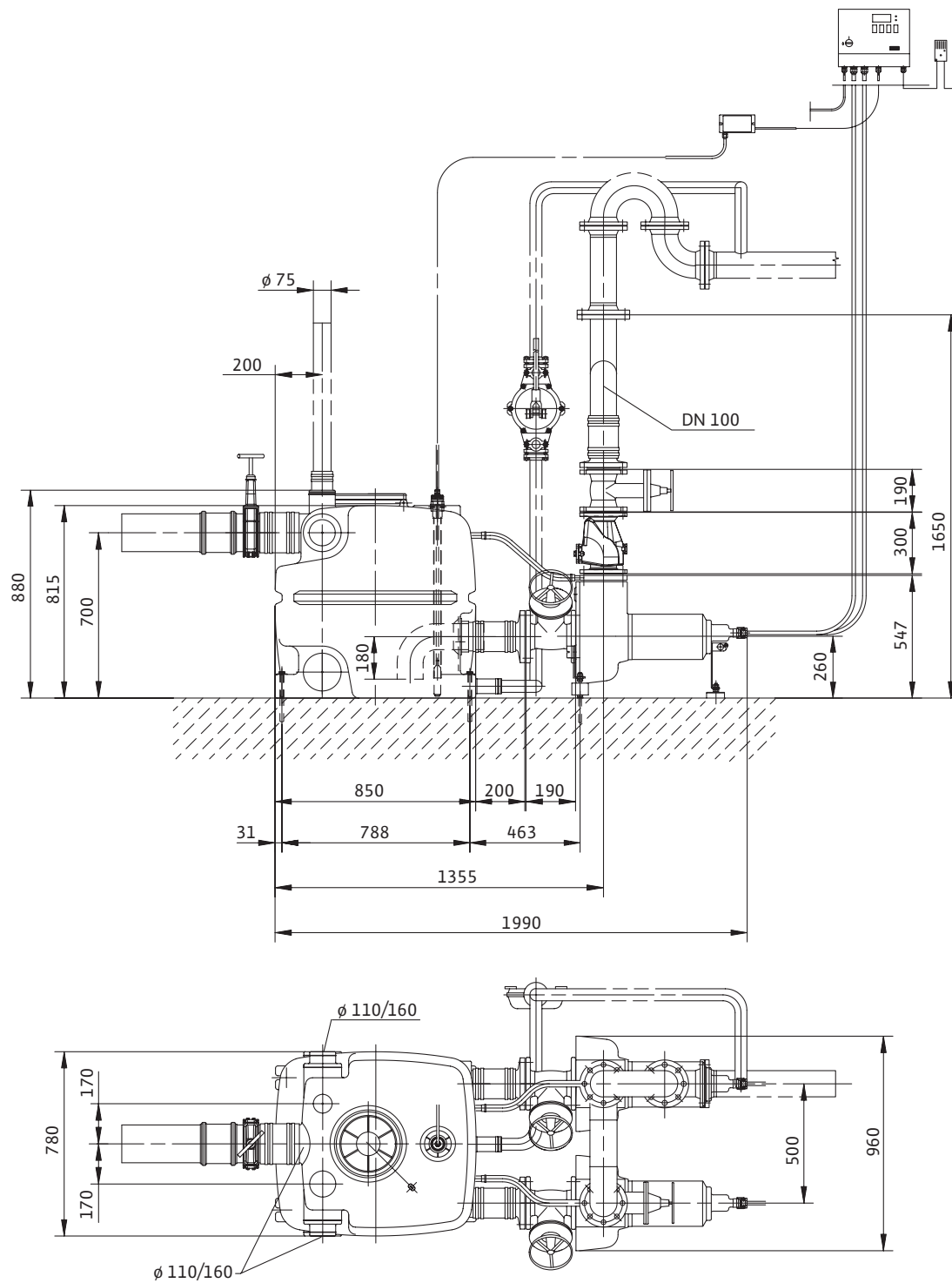
Wilo-DrainLift XXL 880



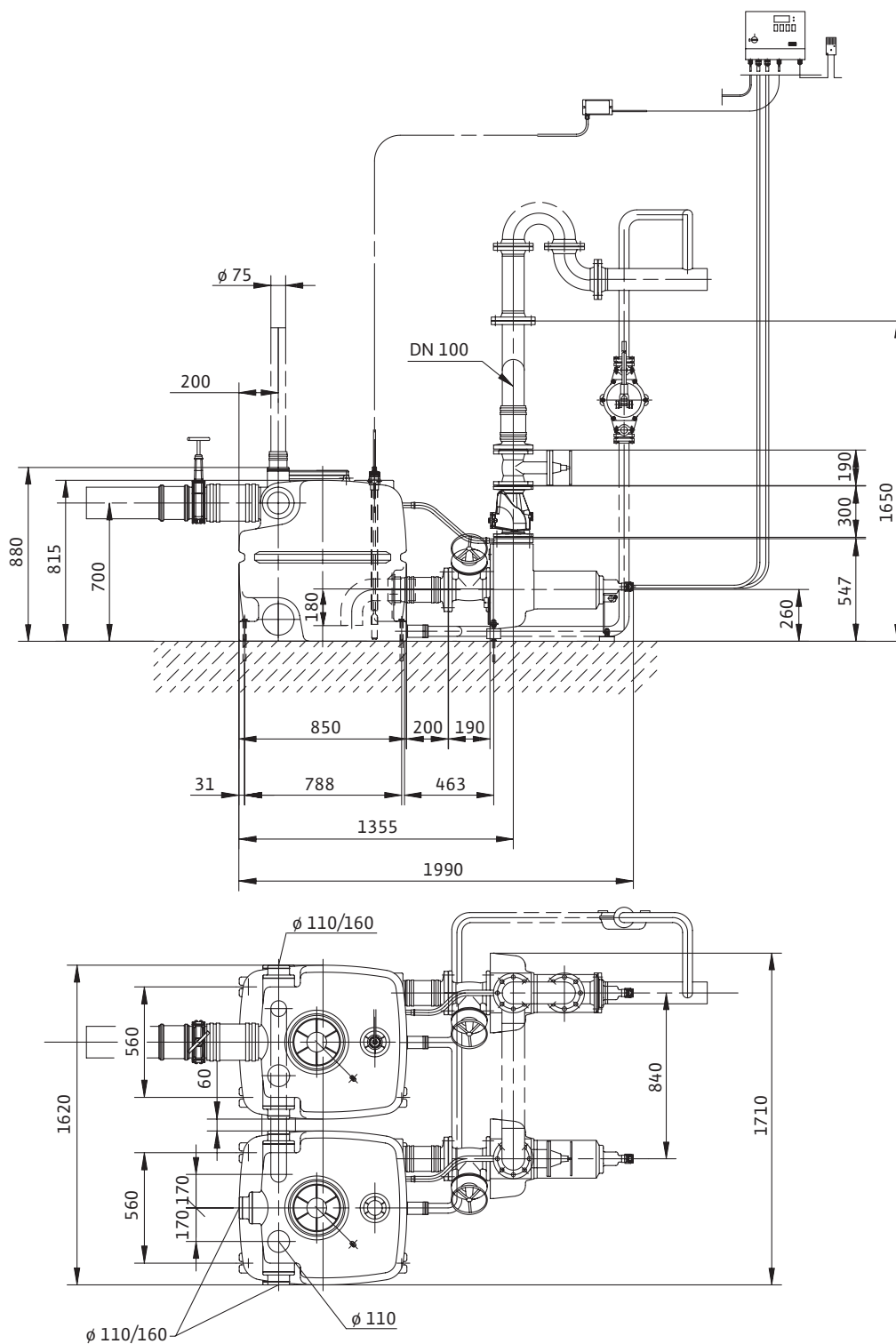


Габаритный чертеж

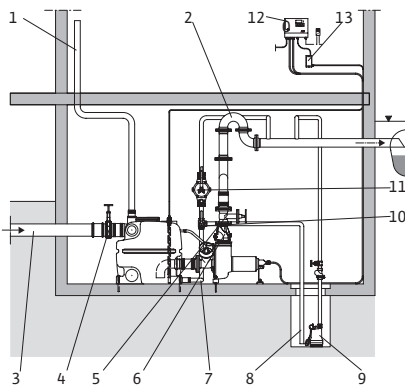
Wilo-DrainLift XXL 1040



Габаритный чертеж  
Wilo-DrainLift XXL 1080



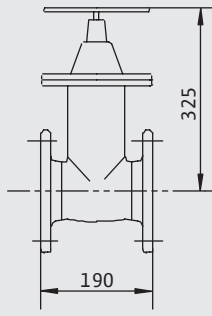
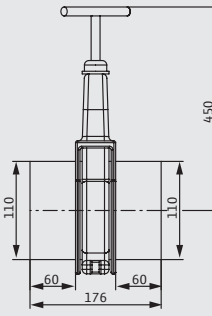
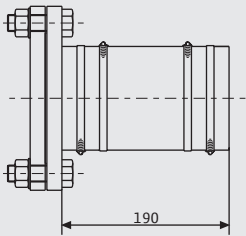
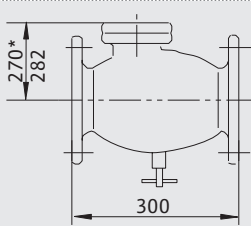
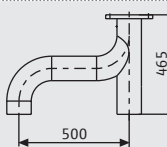
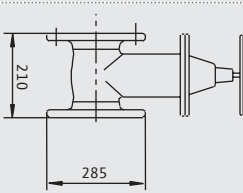
Пример монтажа сдвоенная установка Wilo-DrainLift XXL

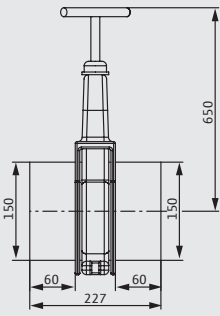
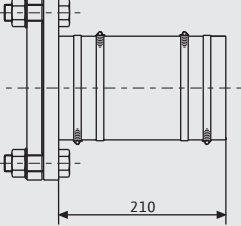
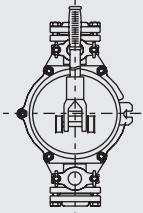
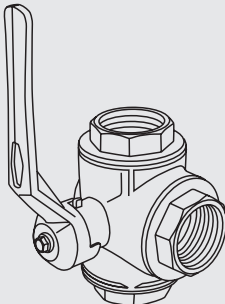
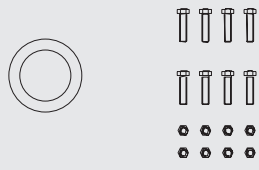





- 1 Вентиляционный трубопровод (через крышу)
- 2 Напорный трубопровод
- 3 Приточный трубопровод
- 4 Задвижка на приточном трубопроводе
- 5 Задвижка в напорном трубопроводе
- 6 Обратный клапан
- 7 Трубопровод для аварийного опорожнения резервуара
- 8 Трубопровод для аварийного опорожнения резервуара в приямок
- 9 Насос для отвода воды из приямка
- 10 3-ходовой кран
- 11 Ручной мембранный насос
- 12 Прибор управления
- 13 Барьер Зенера

Механические принадлежности



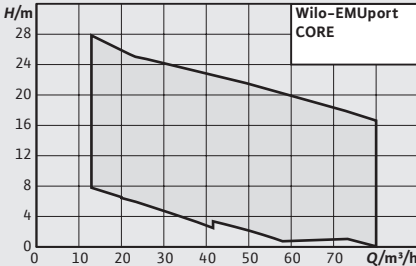
Тип	Описание	Арт.-№
Задвижка DN 80	<p>из EN-GJL-250, 1 комплект монтажных принадлежностей, фланцы PN 10/16 согласно DIN 2501, DN 80</p>	2017162
Фланцевый переходник DN 80	<p>из полиуретана, со шлангом DN 90 x 180 мм, хомутами для шланга и монтажными принадлежностями для трубопровода DN 80</p>	2511595
Обратный клапан DN 80	<p>Из чугуна EN-GJL-250, по DIN EN 12050-4 полнопроходный, с отверстием для чистки и приспособлением для вентиляции, а также монтажными принадлежностями, фланцами PN 10/16 по DIN 2501, для трубопровода DN 80</p>	2017168
Тройник DN 80 для XXL 840	<p>Из оцинкованной стали, включая 1 комплект монтажных принадлежностей для монтажа установки с 1 резервуаром 400 литров, подсоединение DN 80/80/80</p>	2511605

Механические принадлежности			
Тип		Описание	Арт.-№
Задвижка DN 100		из EN-GJL-250, 1 комплект монтажных принадлежностей, фланцы PN 10/16 согласно DIN 2501, DN 100	2017163
Задвижка из ПВХ DN 100		Из ПВХ DN 100, температура перекачиваемых жидкостей не выше 60 °С, герметичность до 0,5 бар, для стандартных приточных трубопроводов с подсоединениями НТ/КГ.	2529808
Фланцевый переходник DN 100		из полиуретана, со шлангом DN 112 x 180 мм, хомутами для шланга и монтажными принадлежностями для трубопровода DN 100	2511597
Обратный клапан DN 100		Из чугуна EN-GJL-250, по DIN EN 12050-4 полнопроходный, с отверстием для чистки и приспособлением для вентиляции, а также монтажными принадлежностями, фланцами PN 10/16 по DIN 2501, для трубопровода DN 100	2017169
Тройник DN 100 для XXL 1040		Из оцинкованной стали, включая 1 комплект монтажных принадлежностей для монтажа установки с 1 резервуаром 400 литров, подсоединение DN 100/100/100	2511606
Задвижка DN 150		из EN-GJL-250, 1 комплект монтажных принадлежностей, фланцы PN 10/16 согласно DIN 2501, DN 150	2017164

Механические принадлежности			
Тип		Описание	Арт.-№
Задвижка из ПВХ DN 150		Из ПВХ DN 150, температура перекачиваемых жидкостей не выше 60 °С, герметичность до 0,5 бар, для стандартных приточных трубопроводов с подсоединениями НТ/КГ.	2529809
Фланцевый переходник DN 150		из полиуретана, со шлангом DN 160 x 180 мм, хомутами для шланга и монтажными принадлежностями для трубопровода DN 150	2511598
Ручной мембранный насос		для опорожнения резервуара установки или имеющегося приемка насоса, соединение с обеих сторон, внутренняя резьба Rp 1½ для трубопровода DN 40	2060166
3-ходовой шаровой кран Rp 1½		из хромированной латуни, с внутренней резьбой 3x Rp 1½ для трубопровода DN 40	2511607
Монтажные принадлежности DN 80		Для фланцевого соединения DN 80, 8 винтов, 8 гайки и 1 плоское уплотнение для фланцев PN 10/16, DIN 2502	2012067
Монтажные принадлежности DN 100		Для фланцевого соединения DN 100, с 8 винтами, 8 гайками и 1 плоским уплотнением для фланцев PN 10/16, DIN 2503	2017176
Монтажные принадлежности DN 80/100, PN 10		Для соединения двух фланцев с 8 болтами, 8 гайками, 16 шайбами и 2 плоскими уплотнениями	6077521
Монтажные принадлежности DN 150, PN 10		Для соединения двух фланцев с 8 болтами, 8 гайками, 16 шайбами и 2 плоскими уплотнениями	6077523

Обзор серии		
Серия	Wilo-DrainLift WS 40 Basic	Wilo-DrainLift WS 40-50
Фото продукта		
Рабочее поле	 <p>Wilo-DrainLift WS 40 Basic</p>	-
Применение	Перекачивание предварительно очищенных сточных вод без фекалий, которые невозможно отвести в канализационную систему за счет естественного перепада высот, а также для отвода стоков, уровень воды которых ниже уровня обратного подпора в местной канализационной сети.	Перекачивание содержащих фекалии или предварительно очищенных сточных вод, которые невозможно отвести в канализационную систему за счет естественного перепада высот, а также для отвода стоков, уровень воды которых ниже уровня обратного подпора в местной канализационной сети.
Тип	Насосная шахта из синтетического материала с встроенным насосом с возможностью монтажа в грунте или в качестве напольной установки в здании.	Насосная шахта из синтетического материала с возможностью монтажа в грунте или в качестве напольной установки в здании.
Q <sub>макс</sub>	10 м <sup>3</sup> /ч	-
H <sub>макс</sub>	8 м	-
Особенности/ преимущества продукции	<ul style="list-style-type: none"> <li>→ Герметичная шахта для напольной установки или монтажа в грунте</li> <li>→ Гибкость благодаря свободному выбору места подсоединения приточного трубопровода</li> <li>→ Большой объем резервуара</li> <li>→ Включая внутренний трубопровод, контроль уровня, прибор управления и насос</li> </ul>	<ul style="list-style-type: none"> <li>→ Герметичная шахта для напольной установки или монтажа в грунте</li> <li>→ Гибкость благодаря свободному выбору места подсоединения приточного трубопровода</li> <li>→ Большой объем резервуара</li> <li>→ Расположенная над водой муфта из коррозионностойкого полиуретана</li> </ul>
Дополнительная информация	Информация по сериям на стр. 410; Онлайн-каталог Wilo на <a href="http://www.wilo.ru">www.wilo.ru</a> Принадлежности со стр. 415;	Информация по сериям на стр. 415; Онлайн-каталог Wilo на <a href="http://www.wilo.ru">www.wilo.ru</a> Принадлежности со стр. 423;

Обзор серии		
Серия	Wilo-Port 600	Wilo-Port 800
Фото продукта		
Рабочее поле	-	-
Применение	Перекачивание содержащих фекалии или предварительно очищенных сточных вод, которые невозможно отвести в канализационную систему за счет естественного перепада высот, а также для отвода стоков, уровень воды которых ниже уровня обратного подпора в местной канализационной сети.	Перекачивание содержащих фекалии сточных вод, которые невозможно отвести в канализационную систему за счет естественного перепада высот, а также для отвода стоков, уровень воды которых ниже уровня обратного подпора в местной канализационной сети.
Тип	Насосная шахта из синтетического материала для установки в грунт	Насосная шахта из синтетического материала для установки в грунт
$Q_{\text{макс}}$	-	-
$H_{\text{макс}}$	-	-
Особенности/преимущества продукции	<ul style="list-style-type: none"> <li>→ Доступность для проезда – даже автомобилей большой грузоподъемности – благодаря крышкам шахты, устанавливаемым непосредственно на шахту.</li> <li>→ Возможность бесступенчатого удлинения шахты до 2,75 м</li> <li>→ Максимальная надежность эксплуатации и защита от негерметичности благодаря монолитному корпусу шахты до 2,25 м</li> <li>→ Длительный срок службы за счет применения устойчивых к коррозии материалов</li> <li>→ Простое техническое обслуживание с легким доступом к арматуре благодаря расположенной над водой муфте</li> <li>→ Простой монтаж легкого полиэтиленового корпуса шахты и встроенных подводящих патрубков</li> <li>→ Защищенный от всплытия без дополнительных балластных грузов корпус шахты с расположенными по периметру ребрами</li> </ul>	<ul style="list-style-type: none"> <li>→ Доступность для проезда – даже автомобилей большой грузоподъемности – благодаря крышкам шахты, устанавливаемым непосредственно на шахту.</li> <li>→ Возможность бесступенчатого удлинения шахты до 2,75 м</li> <li>→ Максимальная надежность эксплуатации и защита от негерметичности благодаря монолитному корпусу шахты до 2,25 м</li> <li>→ Длительный срок службы за счет применения устойчивых к коррозии материалов</li> <li>→ Простое техническое обслуживание с легким доступом к арматуре благодаря расположенной над водой муфте</li> <li>→ Простой монтаж легкого полиэтиленового корпуса шахты и встроенных подводящих патрубков</li> <li>→ Защищенный от всплытия без дополнительных балластных грузов корпус шахты с расположенными по периметру ребрами</li> </ul>
Дополнительная информация	Информация по сериям на стр. 426 Онлайн-каталог Wilo на <a href="http://www.wilo.ru">www.wilo.ru</a> Принадлежности со стр. 431	Информация по сериям на стр. 432 Онлайн-каталог Wilo на <a href="http://www.wilo.ru">www.wilo.ru</a> Принадлежности со стр. 436

Обзор серии		Серия	Wilo-DrainLift WS 1100	Wilo-EMUport CORE
Фото продукта				
Рабочее поле		-		
Применение		Перекачивание содержащих фекалии или предварительно очищенных сточных вод, которые невозможно отвести в канализационную систему за счет естественного перепада высот, а также для отвода стоков, уровень воды которых ниже уровня обратного подпора в местной канализационной сети.	Перекачивание необработанных сточных вод, которые невозможно отвести в канализационную систему за счет естественного перепада высот, а также для отвода стоков, уровень воды которых ниже уровня обратного подпора в местной канализационной сети.	
Тип		Насосная шахта из синтетического материала для установки в грунт	Стандартизированная напорная установка для отвода сточных вод с системой сепарации твердых частиц согласно DIN EN 12050-1 для установки внутри здания или в шахте вне здания.	
$Q_{\text{макс}}$		-	80 м³/ч	
$H_{\text{макс}}$		-	31 м	
Особенности/преимущества продукции		<ul style="list-style-type: none"> <li>→ Конструкция, исключающая образование отложений</li> <li>→ Высокая прочность благодаря полукруглой форме основания шахты</li> <li>→ Для выбора на месте доступны четыре патрубка для подсоединения приточных трубопроводов</li> <li>→ Трубопроводы внутри шахты из нержавеющей стали в V4A</li> </ul>	<ul style="list-style-type: none"> <li>→ Высокая надежность эксплуатации благодаря отделению твердых частиц из сточной воды: крупные твердые частицы не проходят через насос – отсутствует риск засорения</li> <li>→ Экономичность модернизации старых насосных станций</li> <li>→ Долговечность и стойкость к коррозии за счет использования компонентов из полиэтилена и полиуретана</li> <li>→ Удобство обслуживания, в том числе и во время работы, благодаря гигиеничной сухой установке насоса, простому доступу к запорной арматуре</li> <li>→ Долговечность даже при увеличении содержания твердых частиц в сточных водах</li> <li>→ Возможность установки в зданиях или в шахтах с внутренним диаметром от 1500 мм</li> <li>→ Установка с простым монтажом и готовностью к подключению (Plug&amp;Pump)</li> <li>→ Энергоэффективность благодаря погружным насосам водоотведения с электродвигателями класса IE3</li> </ul>	
Дополнительная информация		Информация по сериям на стр. 437 Онлайн-каталог Wilo на <a href="http://www.wilo.ru">www.wilo.ru</a> Принадлежности со стр. 441	Информация по сериям на стр. 442 Онлайн-каталог Wilo на <a href="http://www.wilo.ru">www.wilo.ru</a> Принадлежности со стр. 464	



Оснащение/функции	WS 40 Basic	WS 40-50	Wilo-Port 600	Wilo-Port 800	WS 1100	Wilo-EMUport CORE
<b>Конструкция</b>						
Насос входит в комплект поставки	•	–	–	–	–	•
Однонасосная установка	•	•	•	•	•	–
Двухнасосная установка	•	•	–	•	•	•
Выбор точки подсоединения приточных трубопроводов на месте.	•	•	–	–	–	–
Готовность к подключению	•	–	–	–	–	–
Прибор управления	•	Опция	Опция	Опция	Опция	Опция
<b>Применение</b>						
Напольный монтаж	•	•	–	–	–	•
Монтаж в грунте	•	•	•	•	•	–

• = имеется; – = не имеется; o = опционально



## Wilo-DrainLift WS 40 Basic



### Тип

Насосная шахта из синтетического материала с встроенным насосом с возможностью монтажа в грунте или в качестве напольной установки в здании.

### Обозначение

Например:	<b>Wilo-DrainLift WS 40E/TC40 (3~)-BV</b>
<b>WS</b>	Шахтная насосная станция Synthetic
<b>40</b>	Напорный патрубок установки
<b>E</b>	E = однонасосная установка D = двухнасосная установка
<b>TC 40</b>	Встроенный насос
<b>(3~)</b>	Трехфазный электродвигатель
<b>BV</b>	Шаровой обратный клапан

### Применение

Перекачивание предварительно очищенных сточных вод без фекалий, которые невозможно отвести в канализационную систему за счет естественного перепада высот, а также для отвода стоков, уровень воды которых ниже уровня обратного подпора в местной канализационной сети.

### Оснащение/функции

Укомплектованная, готовая к подсоединению насосная шахта с внутренним трубопроводом и насосом.

### Материалы

- Насосная шахта: полиэтилен (ПЭ)
- Внутренний трубопровод: 1.4404
- Расположенная над водой муфта: PUR
- Шаровой обратный клапан: Серый чугун
- Задвижка: бронза
- Насос: Серый чугун

### Особенности/преимущества продукции

- Герметичная шахта для установки на полу и под полом
- Гибкость благодаря свободному выбору места подсоединения приточного трубопровода
- Большой объем резервуара
- Включая внутренний трубопровод, контроль уровня, прибор управления и насос

### Описание/конструкция

Wilo-DrainLift WS 40 Basic является автоматической установкой водоотведения, которая может использоваться в качестве одно- или двухнасосной установки. Шахта из синтетического материала имеет встроенные ребра жесткости для повышения устойчивости формы и защиты от всплытия и, кроме того, предлагает произвольное расположение точек подсоединения приточных трубопроводов.

Установку можно монтировать как в здании в качестве напорной установки, так и вне здания в качестве обычной шахты, устанавливаемой в грунте.

### Технические характеристики

- Приточный трубопровод: DN 100/DN 150
- Патрубок для вентиляции: DN 70
- Максимальное давление в напорном трубопроводе: 1,5 бар.

### Насос

Установлен погружной насос для отвода сточных вод Wilo-Drain TC 40.

**Комплект поставки**

- Резервуар (для одно– или двухнасосной установки)
- Встроенный внутренний трубопровод
- Шаровой обратный клапан
- **Включая насос**
- Управление работой установки по уровню
- Прибор управления (для насосов с трехфазным электродвигателем или для двухнасосной установки)
- Крышка с уплотнением (выдерживает вес человека до 200 кг)
- Кольцевая ножовка  $\varnothing$  124 мм, уплотнение для точного трубопровода DN 100 (для трубы  $\varnothing$  110 мм)

- 1 шланг ПВХ  $\varnothing$  50 мм с хомутами для подсоединения ручного мембранного насоса
- Крепежный комплект для крепления к полу
- Инструкция по монтажу и эксплуатации

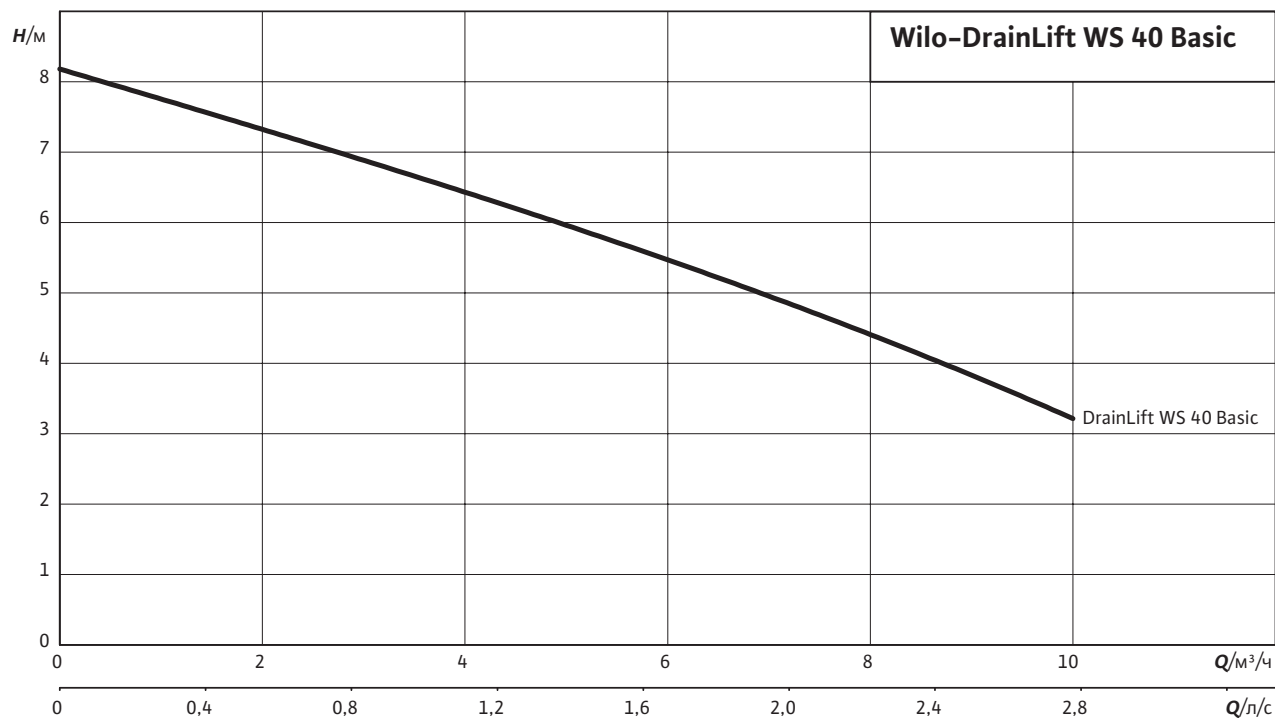
**Принадлежности**

- Удлинитель шахты
- Крышка шахты
- Зажимные винтовые соединения

**Определение параметров**

Для двухнасосных установок соединение напорных трубопроводов должно быть выполнено заказчиком!

Рабочее поле



В соответствии с EN 12056-4 скорость потока (в напорном трубопроводе) должна поддерживаться в диапазоне от 0,7 до 2,3 м/сек.

Данные для заказа

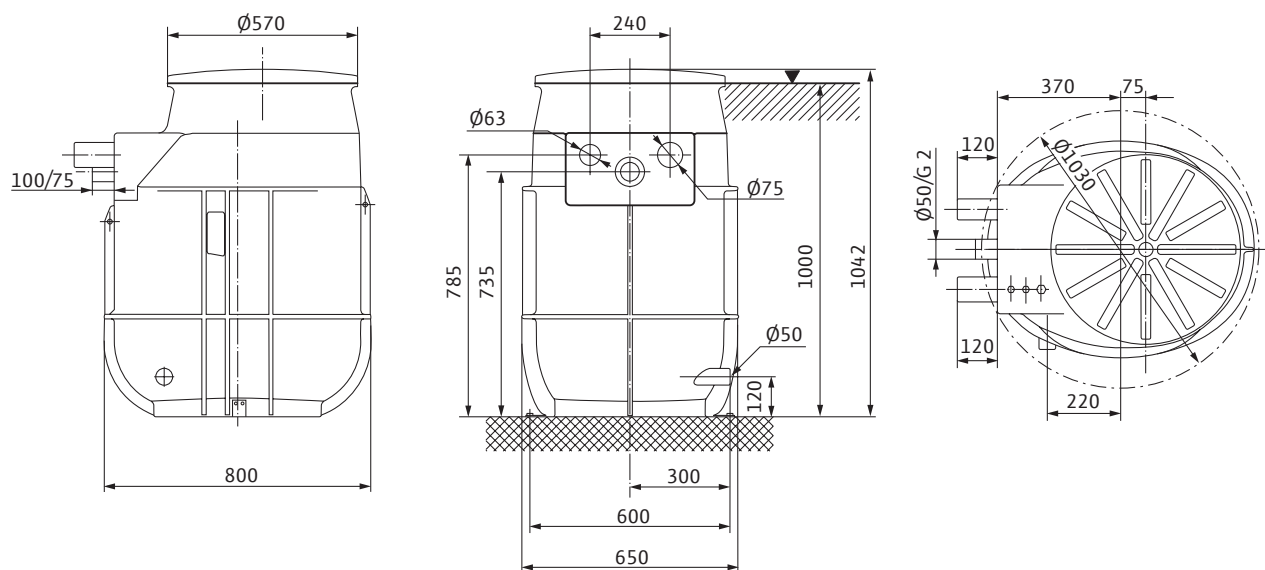
Wilo-DrainLift ...	Подключение к сети	№ арт.
WS 40 E/ТС 40 BV	1-230 В, 50 Гц	2525600
WS 40 E/ТС 40 BV	3-400 В, 50 Гц	2525601
WS 40 D/ТС 40 BV	1-230 В, 50 Гц	2525602
WS 40 D/ТС 40 BV	3-400 В, 50 Гц	2525603

Технические характеристики				
Тип установки	WS 40 E/TC 40 BV	WS 40 E/TC 40 BV	WS 40 D/TC 40 BV	WS 40 D/TC 40 BV
Подключение к сети	1~230 В, 50 Гц	3~400 В, 50 Гц	1~230 В, 50 Гц	3~400 В, 50 Гц
<b>Данные электродвигателя</b>				
Потребляемая мощность $P_1$	0,7 кВт	0,7 кВт	2х 0,7 кВт	2х 0,7 кВт
Номинальный ток $I_N$	3,3 А	1,4 А	3,3 А	1,4 А
Номинальная частота вращения $n$	2900 об/мин	2900 об/мин	2900 об/мин	2900 об/мин
Тип пуска	Прямой	Прямой	Прямой	Прямой
Класс нагревостойкости изоляции	F	F	F	F
Класс защиты	IP 67	IP 67	IP 67	IP 67
Макс. частота включений на насос	30 1/ч	30 1/ч	30 1/ч	30 1/ч
<b>Кабель</b>				
Длина кабеля до прибора управления/штекера	-/5м	5м/0 м	5м/0 м	5м/0 м
Тип штекера	С защитным контактом	-	-	-
Тип соединения кабеля	Разъемный	Разъемный	Разъемный	Разъемный
<b>Допустимая область применения</b>				
Режим работы насоса	S3-15%	S3-15%	S3-15%	S3-15%
Макс. допустимое давление в напорном трубопроводе $p$	1,5 бар	1,5 бар	1,5 бар	1,5 бар
Температура перекачиваемой жидкости $T$	+3 ... +40 °С	+3 ... +40 °С	+3 ... +40 °С	+3 ... +40 °С
Макс. температура перекачиваемой жидкости, кратковременно до 3 мин	-	-	-	-
Температура окружающей среды, макс. $T$	40 °С	40 °С	40 °С	40 °С
<b>Подключения</b>				
Напорный патрубок	Ø50/G2A	Ø50/G2A	2 x Ø50/G2A	2 x Ø50/G2A
Приточный трубопровод	DN 150/DN 100	DN 150/DN 100	DN 150/DN 100	DN 150/DN 100
Удаление воздуха	DN 70	DN 70	DN 70	DN 70
<b>Размеры/вес</b>				
Общий объем $V$	255 л	255 л	400 л	400 л
Макс. уровень включения $V$	65 л	100 л	160 л	160 л
Мин. уровень Выкл.	190 мм	190 мм	190 мм	190 мм
Мин. уровень Вкл.	450 мм	450 мм	450 мм	450 мм
Габаритные размеры <i>Ширина x Высота x Глубина</i>	650 x 1040 x 800	650 x 1040 x 800	800 x 1040 x 1000	800 x 1040 x 1000
Диагональные размеры	1030 мм	1030 мм	1280 мм	1280 мм
Вес, прим. $m$	51 кг	52 кг	83 кг	83 кг
<b>Материалы</b>				
Корпус электродвигателя	1.4308	1.4308	1.4308	1.4308
Вал насоса	1.4005 [AISI416]	1.4005 [AISI416]	1.4005 [AISI416]	1.4005 [AISI416]
Торцовое уплотнение	графит/керамика	графит/керамика	графит/керамика	графит/керамика
Корпус насоса	EN-GJL-250	EN-GJL-250	EN-GJL-250	EN-GJL-250
Рабочее колесо	PA 30GF	PA 30GF	PA 30GF	PA 30GF
Материал резервуара	PE	PE	PE	PE

$P_1$  относится к макс. электрической потребляемой мощности. Все данные действительны для 1~230 В или 3~400 В, 50 Гц и плотности в 1 кг/дм<sup>3</sup>.

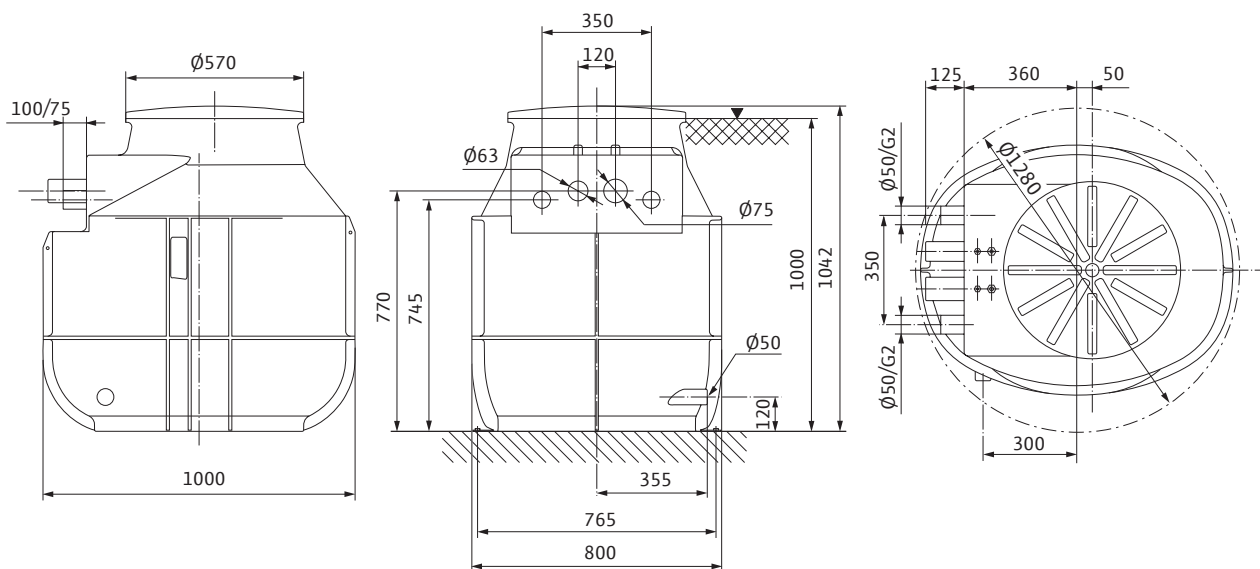
Габаритный чертеж

Установка с одним насосом

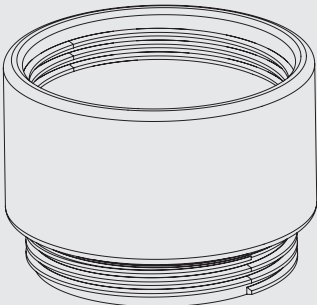
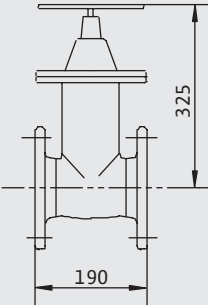
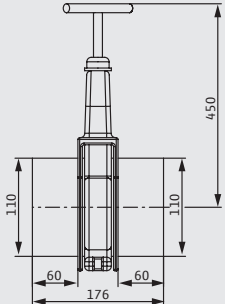
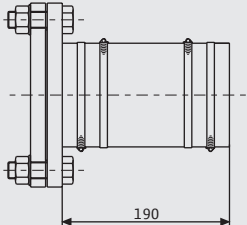
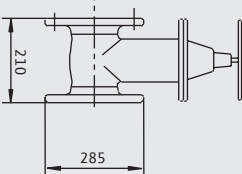


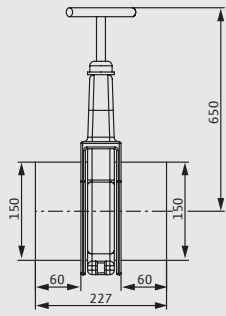
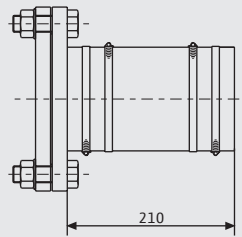
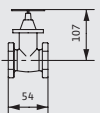
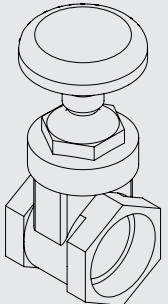
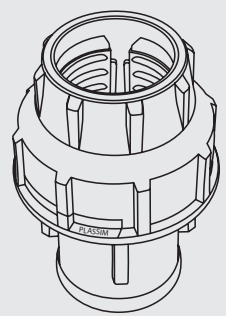
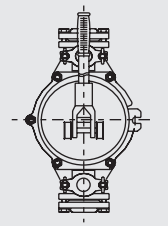
Габаритный чертеж

Установка с двумя насосами



## Механические принадлежности

Тип		Описание	Арт.-№
Удлинение шахты WS 40/50		Из ПЭ, Ø 500x300, для резьбового соединения, для насосных станций WS40/50, включая уплотнение и монтажные принадлежности. Допускается применение только одного удлинителя для шахты	2525190
Задвижка DN 100		из EN-GJL-250, 1 комплект монтажных принадлежностей, фланцы PN 10/16 согласно DIN 2501, DN 100	2017163
Задвижка из ПВХ DN 100		Из ПВХ DN 100, температура перекачиваемых жидкостей не выше 60 °С, герметичность до 0,5 бар, для стандартных приточных трубопроводов с подсоединениями НТ/КГ.	2529808
Фланцевый переходник DN 100		из полиуретана, со шлангом DN 112 x 180 мм, хомутами для шланга и монтажными принадлежностями для трубопроводов DN 100	2511597
Комплект для уплотнения на входе DN 100	-	из бутадиен-нитрильного каучука, уплотнение для трубы Ø 110 мм и кольцевая ножовка Ø 124 мм для подсоединения дополнительного приточного трубопровода на шахте/резервуаре	2521841
Задвижка DN 150		из EN-GJL-250, 1 комплект монтажных принадлежностей, фланцы PN 10/16 согласно DIN 2501, DN 150	2017164

Механические принадлежности			
Тип		Описание	Арт.-№
Задвижка из ПВХ DN 150		Из ПВХ DN 150, температура перекачиваемых жидкостей не выше 60 °С, герметичность до 0,5 бар, для стандартных приточных трубопроводов с подсоединениями НТ/КГ.	2529809
Фланцевый переходник DN 150		из полиуретана, со шлангом DN 160 x 180 мм, хомутами для шланга и монтажными принадлежностями для трубопровода DN 150	2511598
Комплект для уплотнения на входе DN 150	-	из бутадиен-нитрильного каучука, уплотнение для трубы $\varnothing$ 160 мм и кольцевая ножовка $\varnothing$ 175 мм для подсоединения дополнительного приточного трубопровода на шахте/резервуаре	2515145
Запорная задвижка Rp 1½		Из бронзы, муфтовая задвижка с внутренней резьбой Rp 1½ для трубопровода DN 40	2525187
Запорная задвижка Rp 2		Из бронзы, муфтовая задвижка с внутренней резьбой Rp 2 для трубопровода DN 50	2525188
Зажимное винтовое соединение 1½"/50 мм		из ПЭ, с внутренней резьбой (IG), для подсоединения к напорному трубопроводу из ПЭ вне шахты 1½" (IG) для диаметра трубы 50 мм	2505044
Зажимное винтовое соединение 1½"/63 мм		из ПЭ, с внутренней резьбой (IG), для подсоединения к напорному трубопроводу из ПЭ вне шахты 1½" (IG) для диаметра трубы 63 мм	2505045
Зажимное винтовое соединение 2"/63 мм		из ПЭ, с внутренней резьбой (IG), для подсоединения к напорному трубопроводу из ПЭ вне шахты 2" (IG) для диаметра трубы 63 мм	2505046
Зажимное винтовое соединение 2"/75 мм		из ПЭ, с внутренней резьбой (IG), для подсоединения к напорному трубопроводу из ПЭ вне шахты 2" (IG) для диаметра трубы 75 мм	2525181
Ручной мембранный насос		для опорожнения резервуара установки или имеющегося приемка насоса, соединение с обеих сторон, внутренняя резьба Rp 1½ для трубопровода DN 40	2060166





## Wilo-DrainLift WS 40-50



### Тип

Насосная шахта из синтетического материала с возможностью монтажа в грунте или в качестве напольной установки в здании.

### Обозначение

Например: **Wilo-DrainLift WS 40E/x**  
**WS** Шахтная насосная станция Synthetic  
**40** Напорный патрубок установки  
**E** E = однонасосная установка  
 D = двухнасосная установка  
**x** Выбранный тип насоса

### Применение

Перекачивание содержащих фекалии или предварительно очищенных сточных вод, которые невозможно отвести в канализационную систему за счет естественного перепада высот, а также для отвода стоков, уровень воды которых ниже уровня обратного подпора в местной канализационной сети.

### Материалы

- Насосная шахта: полиэтилен (ПЭ)
- Внутренний трубопровод: 1.4404
- Расположенная над водой муфта: PUR
- Шаровой обратный клапан: Серый чугун
- Задвижка: бронза

### Описание/конструкция

Готовая к монтажу шахта из синтетического материала в качестве одно- или двухнасосной установки. Шахта из синтетического материала имеет встроенные ребра жесткости для повышения устойчивости формы и

### Особенности/преимущества продукции

- Герметичная шахта для напольной установки или монтажа в грунте
- Гибкость благодаря свободному выбору места подсоединения приточного трубопровода
- Большой объем резервуара
- Расположенная над водой муфта из коррозионностойкого полиуретана

защиты от всплытия и, кроме того, предлагает произвольное расположение точек подсоединения приточных трубопроводов.

Установку можно монтировать как в здании в качестве напорной установки, так и вне здания в качестве обычной шахты, устанавливаемой в грунте.

### Технические характеристики

- Приточный трубопровод: DN 100/DN 150
- Патрубок для вентиляции: DN 70
- Максимальное давление в напорном трубопроводе: 1,5 бар.

### Применяемые насосы

#### Rexa UNI V05 / V06

- Исполнение со свободновихревым рабочим колесом
- Без взрывозащищенного исполнения
- Доступны однофазные и трехфазные исполнения
- Доступно исполнение с подключенным поплавковым выключателем

### Rexa CUT GI

- Насос для отвода сточных вод с режущим механизмом
- Доступны однофазные и трехфазные исполнения
- Без взрывозащищенного исполнения

### Комплект поставки

- Резервуар (для одно– или двухнасосной установки)
- Встроенный трубопровод из нержавеющей стали
- Бронзовая задвижка
- Расположенная над водой муфта из нержавеющей-го синтетического материала (PUR) со встроенным обратным клапаном
- Крышка с уплотнением (выдерживает вес человека до 200 кг)

- Кольцевая ножовка  $\varnothing$  124 мм, уплотнение для приточного трубопровода DN 100 (для трубы  $\varnothing$  110 мм)
- 1 шланг ПВХ  $\varnothing$  50 мм с хомутами для подсоединения ручного мембранного насоса
- Крепежный комплект для крепления к полу
- Инструкция по монтажу и эксплуатации

**Указание! Насос не входит в комплект поставки!**

### Принадлежности

- Удлинитель шахты
- Крышка шахты
- Зажимные винтовые соединения
- Приборы управления
- Датчик уровня

### Определение параметров

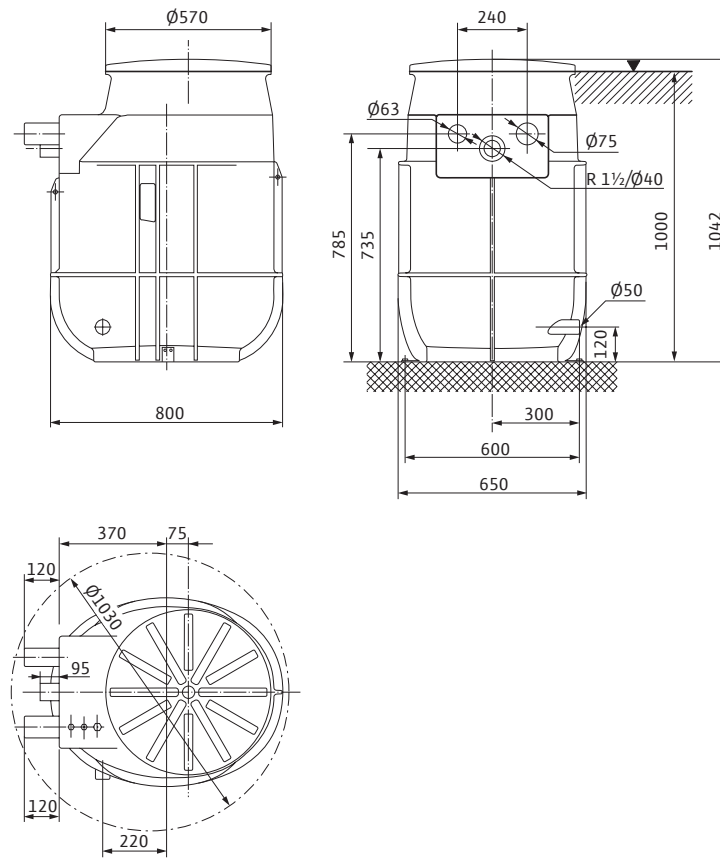
Для двухнасосных установок соединение напорных трубопроводов должно быть выполнено заказчиком!

Данные для заказа		
Wilо-DrainLift ...	Для применения насоса(ов)	Арт.-№
WS 40E/CUT GI03	Rexa CUT GI03	2525164
WS 40D/CUT GI03	Rexa CUT GI03	2525165
WS 50E/UNI V05, V06	REXA UNI V05, V06	2525160
WS 50D/UNI V05, V06	REXA UNI V05, V06	2525161

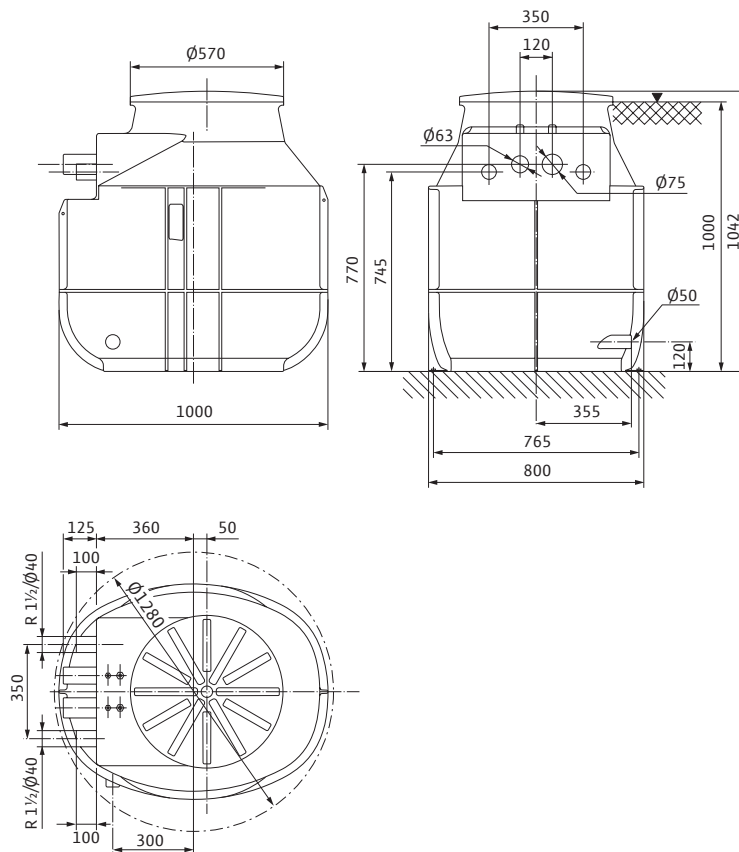
Технические характеристики				
Тип установки	WS 40E/CUT GI03	WS 40D/CUT GI03	WS 50E/UNI V05, V06	WS 50D/UNI V05, V06
Напорный патрубок	DN 40, R 1½	DN 40, R 1½	DN 50, R 2	DN 50, R 2
Приточный трубопровод	DN 150/DN 100	DN 150/DN 100	DN 150/DN 100	DN 150/DN 100
Удаление воздуха	DN 70	DN 70	DN 70	DN 70
Макс. допустимое давление в напорном трубопроводе <i>p</i>	6 бар	6 бар	6 бар	6 бар
Общий объем <i>V</i>	255 л	400 л	255 л	400 л
Макс. уровень включения <i>V</i>	80 л	130 л	75 л	130 л
Мин. остаточный объем воды <i>L</i>	50 л	90 л	50 л	90 л
Для применения насоса(ов)	Rexa CUT GI03	Rexa CUT GI03	Drain TP 50, Drain TP 65	Drain TP 50, Drain TP 65
Температура окружающей среды, макс. <i>T</i>	20 °C	20 °C	20 °C	20 °C
Макс. температура перекачиваемой жидкости <i>T</i>	40 °C	40 °C	40 °C	40 °C
Вес, прим. <i>m</i>	43 кг	63 кг	46 кг	63 кг

= имеется; - не имеется; o = опционально

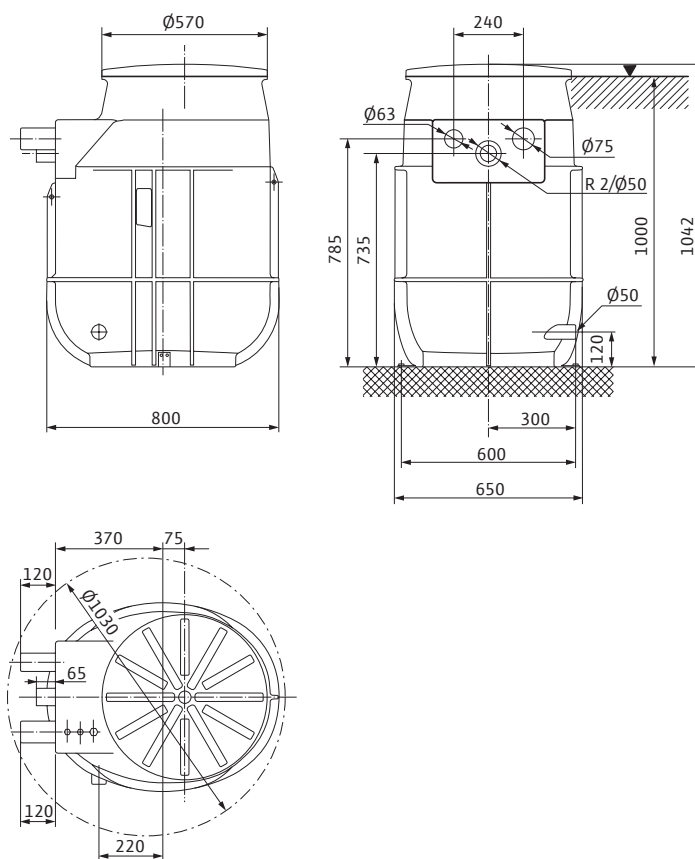
Габаритный чертеж  
Wilo-DrainLift WS 40E



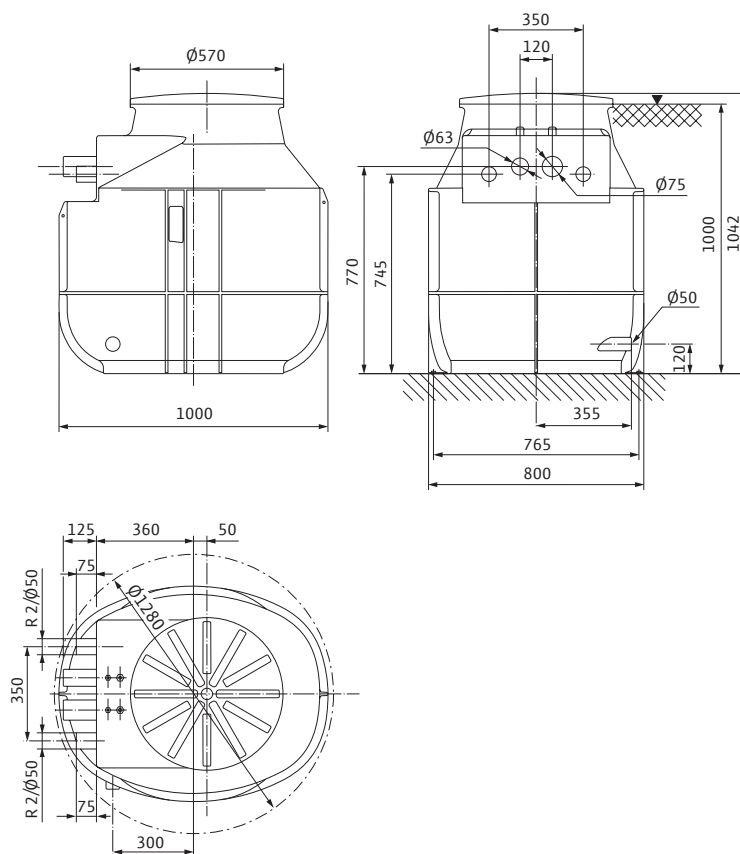
Габаритный чертеж  
Wilo-DrainLift WS 40D



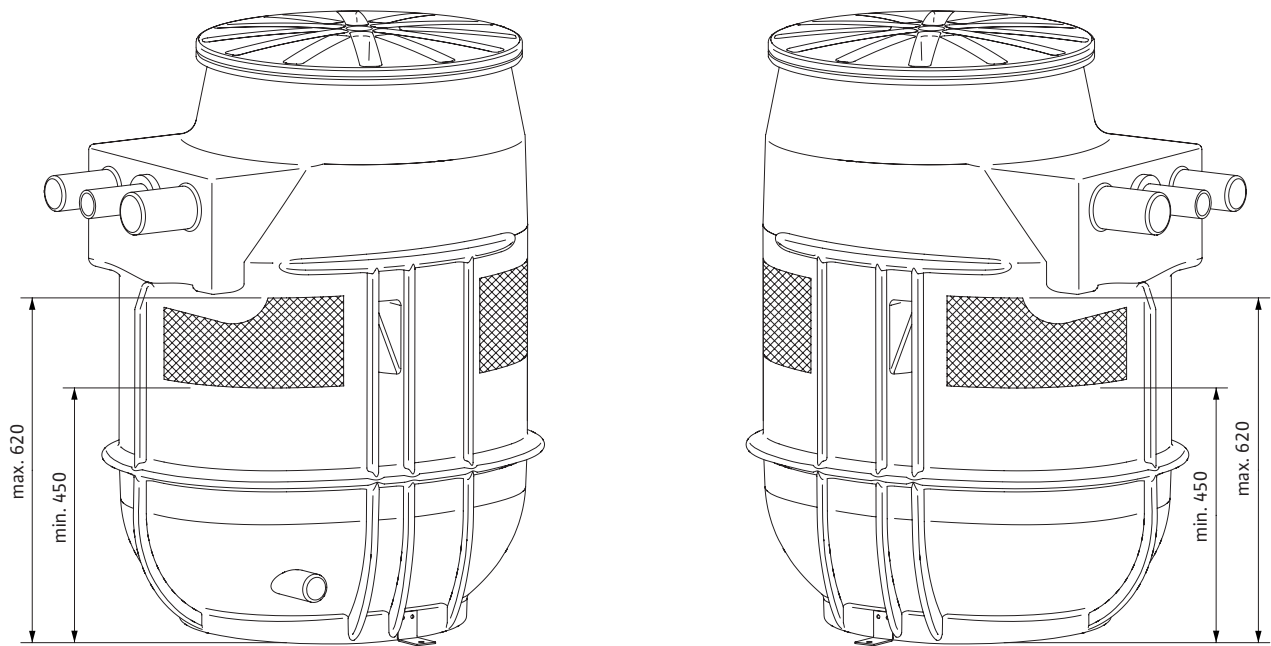
Габаритный чертеж  
Wilo-DrainLift WS 50E



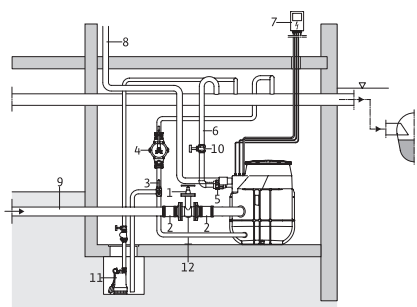
Габаритный чертеж  
Wilo-DrainLift WS 50D



Место подсоединения приточного трубопровода



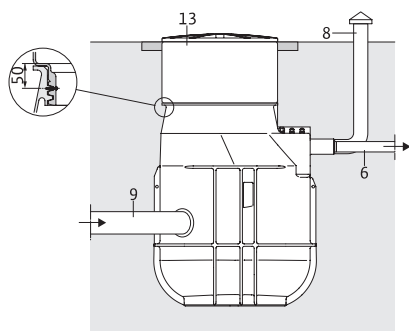
Примеры монтажа Wilo-DrainLift WS 40-50.



Напольный монтаж

- ▽ Уровень обратного подпора (в большинстве случаев уровень поверхности дорожного полотна)
- 1 Задвижка DN 100 (принадлежности)
- 2 Фланцевый переходник DN 100 (принадлежности)
- 3 3-ходовой кран (принадлежности)
- 4 Ручной мембранный насос (принадлежности)
- 5 Зажимное винтовое соединение (принадлежности)
- 6 Напорный трубопровод к главному коллекторному трубопроводу
- 7 Прибор управления (см. раздел об электрических принадлежностях)
- 8 Воздухоотвод (соединение DN 70)
- 9 Подводящий патрубок (соединение DN 100)
- 10 Задвижка (принадлежности)
- 11 Насос для водоотведения (например, Twister)
- 12 Опора

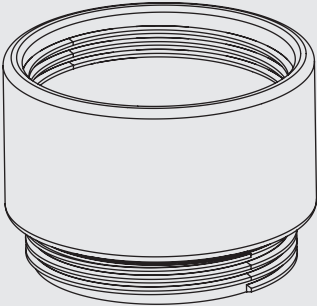
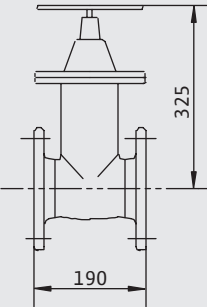
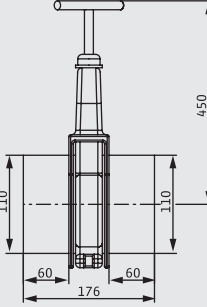
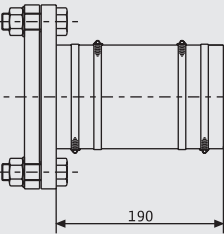
Примеры монтажа Wilo-DrainLift WS 40-50. Монтаж в грунте

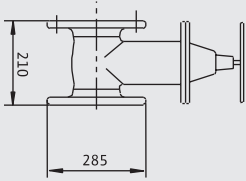
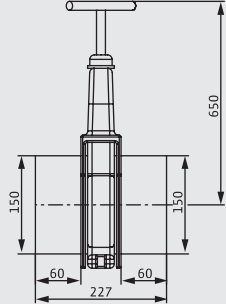
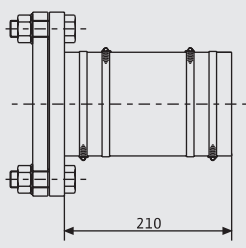
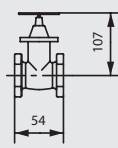
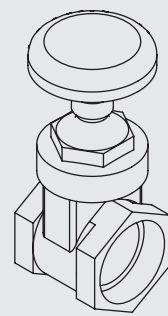


Монтаж в грунте

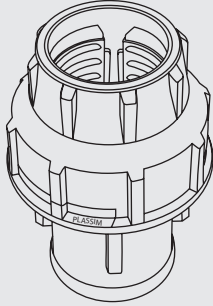
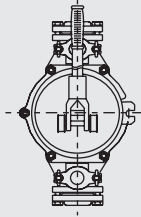
- 6 Патрубок напорного трубопровода
- 8 Вентиляция (соединение DN 70)
- 9 Подводящий патрубок (соединение DN 100)
- 13 Удлинитель для шахты (принадлежности)

Механические принадлежности

Тип		Описание	Арт.-№
Удлинение шахты WS 40/50		<p>Из ПЭ, Ø 500x300, для резьбового соединения, для насосных станций WS40/50, включая уплотнение и монтажные принадлежности. Допускается применение только одного удлинителя для шахты</p>	2525190
Задвижка DN 100		<p>Из EN-GJL-250, 1 комплект монтажных принадлежностей, фланцы PN 10/16 согласно DIN 2501, DN 100</p>	2017163
Задвижка из ПВХ DN 100		<p>Из ПВХ DN 100, температура перекачиваемых жидкостей не выше 60 °С, герметичность до 0,5 бар, для стандартных приточных трубопроводов с подсоединениями НТ/КГ.</p>	2529808
Фланцевый переходник DN 100		<p>из полиуретана, со шлангом DN 112 x 180 мм, хомутами для шланга и монтажными принадлежностями для трубопроводов DN 100</p>	2511597
Комплект для уплотнения на входе DN 100		<p>из бутадиеннитрильного каучука, уплотнение для трубы Ø 110 мм и кольцевая ножовка Ø 124 мм для подсоединения дополнительного приточного трубопровода на шахте/резервуаре</p>	2521841

Механические принадлежности			
Тип		Описание	Арт.-№
Задвижка DN 150		из EN-GJL-250, 1 комплект монтажных принадлежностей, фланцы PN 10/16 согласно DIN 2501, DN 150	2017164
Задвижка из ПВХ DN 150		Из ПВХ DN 150, температура перекачиваемых жидкостей не выше 60 °С, герметичность до 0,5 бар, для стандартных приточных трубопроводов с подсоединениями НТ/КГ.	2529809
Фланцевый переходник DN 150		из полиуретана, со шлангом DN 160 x 180 мм, хомутами для шланга и монтажными принадлежностями для трубопровода DN 150	2511598
Комплект для уплотнения на входе DN 150		из бутадиен-нитрильного каучука, уплотнение для трубы $\varnothing$ 160 мм и кольцевая ножовка $\varnothing$ 175 мм для подсоединения дополнительного приточного трубопровода на шахте/резервуаре	2515145
Запорная задвижка Rp 1½		Из бронзы, муфтовая задвижка с внутренней резьбой Rp 1½ для трубопровода DN 40	2525187
Запорная задвижка Rp 2		Из бронзы, муфтовая задвижка с внутренней резьбой Rp 2 для трубопровода DN 50	2525188



Механические принадлежности			
Тип		Описание	Арт.-№
Зажимное винтовое соединение 1½»/50 мм		из ПЭ, с внутренней резьбой (IG), для подключения к напорному трубопроводу из ПЭ вне шахты 1½» (IG) для диаметра трубы 50 мм	2505044
Зажимное винтовое соединение 1½»/63 мм		из ПЭ, с внутренней резьбой (IG), для подключения к напорному трубопроводу из ПЭ вне шахты 1½» (IG) для диаметра трубы 63 мм	2505045
Зажимное винтовое соединение 2»/63 мм		из ПЭ, с внутренней резьбой (IG), для подключения к напорному трубопроводу из ПЭ вне шахты 2» (IG) для диаметра трубы 63 мм	2505046
Зажимное винтовое соединение 2»/75 мм		из ПЭ, с внутренней резьбой (IG), для подключения к напорному трубопроводу из ПЭ вне шахты 2» (IG) для диаметра трубы 75 мм	2525181
Ручной мембранный насос		для опорожнения резервуара установки или имеющегося приемка насоса, соединение с обеих сторон, внутренняя резьба Rp 1½ для трубопровода DN 40	2060166



## Wilo-Port 600



### Тип

Насосная шахта из синтетического материала для установки в грунт

### Обозначение

Например: **Wilo-Port 600.1-1500-03B**

<b>600</b>	Номинальный диаметр шахты в мм
<b>1</b>	Количество насосов
<b>1500</b>	Высота монолитной конструкции
<b>03</b>	Напорный патрубок, например 03 = DN 32
<b>B</b>	Вариант системы трубопроводов для насоса Wilo
	B = Rеха CUT, MTC 32F39, MTC 40
	D = TC 40, TS 40, STS 40
	E = TMW 32

### Применение

Перекачивание содержащих фекалии или предварительно очищенных сточных вод, которые невозможно отвести в канализационную систему за счет естественного перепада высот, а также для отвода стоков, уровень воды которых ниже уровня обратного подпора в местной канализационной сети

### Материалы

- Насосная шахта: полиэтилен (ПЭ)
- Внутренний трубопровод: Нержавеющая сталь (для TMW 32: PVC)
- Поперечная балка: нержавеющая сталь
- Задвижка: бронза
- Шаровой обратный клапан: серый чугун с коррозионностойким порошковым покрытием

### Особенности/преимущества продукции

- Доступность для проезда – даже автомобилей большой грузоподъемности – благодаря крышкам шахты, устанавливаемым непосредственно на шахту.
- Возможность бесступенчатого удлинения до 2,75 м
- Максимальная надежность эксплуатации и защита от негерметичности благодаря монолитному корпусу шахты до 2,25 м
- Длительный срок службы за счет применения устойчивых к коррозии материалов
- Простое техническое обслуживание с легким доступом к арматуре благодаря расположенной над водой муфте
- Простой монтаж легкого полиэтиленового корпуса шахты и встроенных подводящих патрубков
- Защищенный от всплытия без дополнительных балластных грузов корпус шахты с расположенными по периметру ребрами

- Расположенная над водой муфта: серый чугун с коррозионностойким порошковым покрытием
- Цепь: нержавеющая сталь

### Описание/конструкция

Готовая к монтажу шахта из синтетического материала монолитной конструкции с максимальной высотой шахты 2250 мм, с комплектным внутренним трубопроводом и возможностью телескопического удлинения до максимальной общей высоты 2750 мм. Сертифицирована по (DIN) EN 12050-1, с геометрией шахты, исключающей образование отложений, и подъемными серьгами для удобства перемещения и транспортировки. Защищена от всплытия в случае подъема уровня грунтовых вод до верхней кромки грунта без дополнительных бетонных балластных грузов, предоставляемых заказчиком. Съемный шаровой обратный клапан, смонтированный непосредственно на напорном патрубке насоса. Расположенная над водой муфта для быстрого и удобного монтажа насоса и приспособление для опционального подсоединения для промывки и прерывателя вакуума. Муфтовая запорная задвижка с опциональным удлинителем рукоятки. Включая цепь для подъема насоса. Крышка шахты по классам А 15 и В 125 согласно EN 124, устанавливаемая непосредственно на шахту без плиты распределения нагрузки, опционально доступна крышка класса D 400 (с предоставляемой заказчиком плитой распределения нагрузки).

Указание: При оснащении с насосами TMW 32: насосы для установки на полу без расположенной над водой муфты.

### Технические характеристики:

- Высота монолитной шахты: 1500, 1800, 2250 мм
- Макс. высота шахты с удлинением: 2750 мм
- Номинальный диаметр шахты: 600 мм
- Соединительные патрубки (закрыты): 2x DN 100, 2x DN 150, 1x DN 200
- Напорный патрубок с наружной резьбой: R 1¼, R 1½
- Подсоединение для промывки/прерывателя вакуума: Rp 1

### Комплект поставки

- Насосная шахта с предварительно смонтированным внутренним трубопроводом
- Расположенная над водой муфта
- Обратный клапан
- Задвижка
- Цепь

Указание: Насосы TMW для установки на полу без расположенной над водой муфты.

### Указание! Насос не входит в комплект поставки!

### Принадлежности

- Телескопическое удлинение шахты 500 мм
- Удлинитель рукоятки для задвижки
- Крышка шахты, относящаяся к классу А 15, В 125 или D 400 согласно EN 124
- Подсоединение для промывки Storz C-52 и удлинение подсоединения для промывки
- Прерыватель вакуума (только в сочетании с подсоединением для промывки)
- Зажимные винтовые соединения
- Приборы управления
- Датчик уровня

Данные для заказа		
Тип установки	Для применения насоса(ов)	Арт.-№
600.1-1500-03B	Rexa CUT, Drain MTC 32F39, Drain MTC 40	2543045
600.1-1500-03E	Drain TMW 32	2543048
600.1-1500-04D	Drain TS 40, Drain TC 40, Drain STS 40	2544150
600.1-1800-03B	Rexa CUT, Drain MTC 32F39, Drain MTC 40	2543046
600.1-1800-03E	Drain TMW 32	2543049
600.1-1800-04D	Drain TS 40, Drain TC 40, Drain STS 40	2544151
600.1-2250-03B	Rexa CUT, Drain MTC 32F39, Drain MTC 40	2543047
600.1-2250-03E	Drain TMW 32	2544148
600.1-2250-04D	Drain TS 40, Drain TC 40, Drain STS 40	2544152

Технические характеристики			
Тип установки	600.1-1500-03B	600.1-1500-03E	600.1-1500-04D
Напорный патрубок	R 1¼	R 1¼	R 1½
Приточный трубопровод	2x DN 150/1x DN 200	2x DN 150/1x DN 200	2x DN 150/1x DN 200
Удаление воздуха	DN 100	DN 100	DN 100
Макс. допустимое давление в напорном трубопроводе <i>p</i>	10 бар	10 бар	10 бар
Общий объем <i>V</i>	360 л	360 л	360 л
Макс. уровень включения <i>V</i>	92 л	60 л	89 л
Мин. остаточный объем воды <i>L</i>	32 л	3 л	35 л
Для применения насоса(ов)	Rexa CUT, Drain MTC 32F39, Drain MTC 40	Drain TMW 32	Drain TS 40, Drain TC 40, Drain STS 40
Температура окружающей среды, макс. <i>T</i>	20 °C	20 °C	20 °C
Макс. температура перекачиваемой жидкости <i>T</i>	40 °C	40 °C	40 °C
Вес, прим. <i>m</i>	44 кг	35 кг	44 кг

= имеется; - = не имеется; o = опционально

Технические характеристики			
Тип установки	600.1-1800-03B	600.1-1800-03E	600.1-1800-04D
Напорный патрубок	R 1¼	R 1¼	R 1½
Приточный трубопровод	2x DN 150/1x DN 200	2x DN 150/1x DN 200	2x DN 150/1x DN 200
Удаление воздуха	DN 100	DN 100	DN 100
Макс. допустимое давление в напорном трубопроводе <i>p</i>	10 бар	10 бар	10 бар
Общий объем <i>V</i>	440 л	440 л	440 л
Макс. уровень включения <i>V</i>	92 л	60 л	89 л
Мин. остаточный объем воды <i>L</i>	32 л	3 л	35 л
Для применения насоса(ов)	Rexa CUT, Drain MTC 32F39, Drain MTC 40	Drain TMW 32	Drain TS 40, Drain TC 40, Drain STS 40
Температура окружающей среды, макс. <i>T</i>	20 °C	20 °C	20 °C
Макс. температура перекачиваемой жидкости <i>T</i>	40 °C	40 °C	40 °C
Вес, прим. <i>m</i>	54 кг	45 кг	54 кг

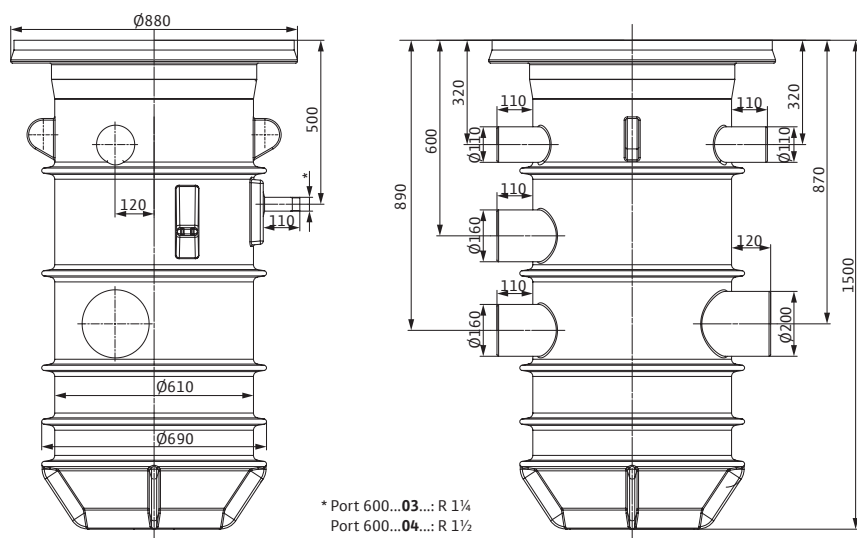
= имеется; - = не имеется; o = опционально

Технические характеристики			
Тип установки	600.1-2250-03B	600.1-2250-03E	600.1-2250-04D
Напорный патрубок	R 1¼	R 1¼	R 1½
Приточный трубопровод	2x DN 150/1x DN 200	2x DN 150/1x DN 200	2x DN 150/1x DN 200
Удаление воздуха	DN 100	DN 100	DN 100
Макс. допустимое давление в напорном трубопроводе <i>p</i>	10 бар	10 бар	10 бар
Общий объем <i>V</i>	560 л	560 л	560 л
Макс. уровень включения <i>V</i>	92 л	60 л	89 л
Мин. остаточный объем воды <i>L</i>	32 л	3 л	35 л
Для применения насоса(ов)	Rexa CUT, Drain MTC 32F39, Drain MTC 40	Drain TMW 32	Drain TS 40, Drain TC 40, Drain STS 40
Температура окружающей среды, макс. <i>T</i>	20 °C	20 °C	20 °C
Макс. температура перекачиваемой жидкости <i>T</i>	40 °C	40 °C	40 °C
Вес, прим. <i>m</i>	61 кг	52 кг	61 кг

= имеется; - = не имеется; o = опционально

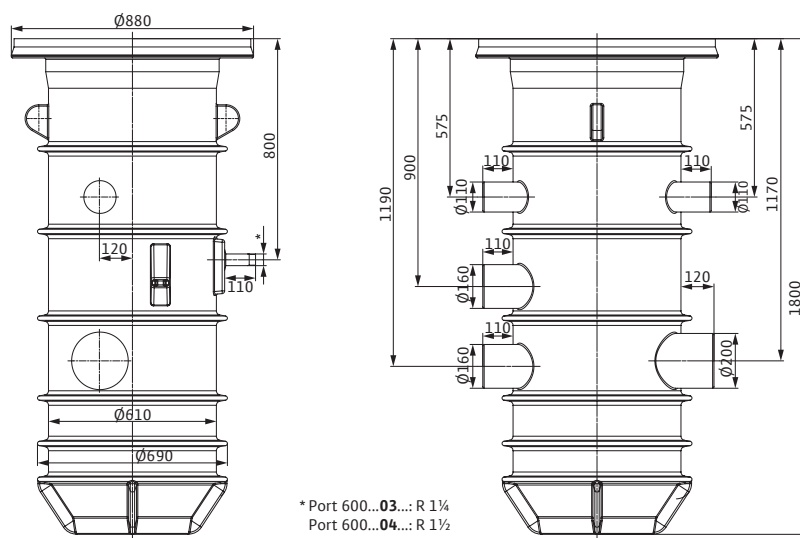
Габаритный чертеж

Wilo-Port 600.1-1500



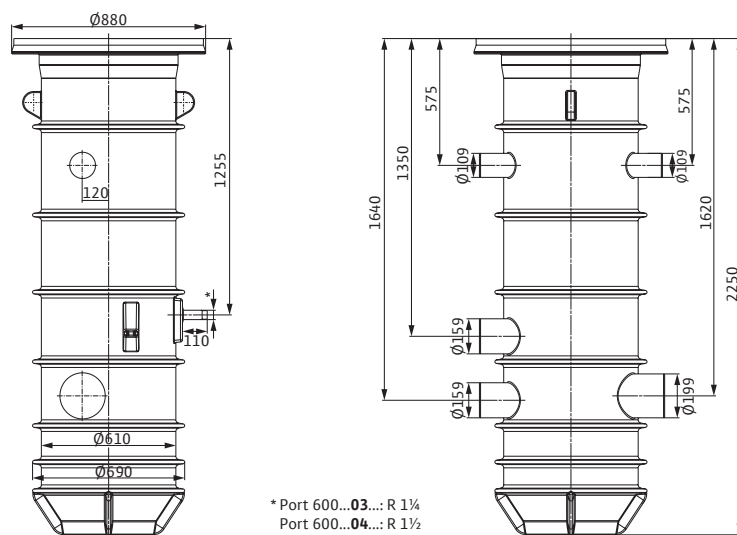
Габаритный чертеж

Wilo-Port 600.1-1800

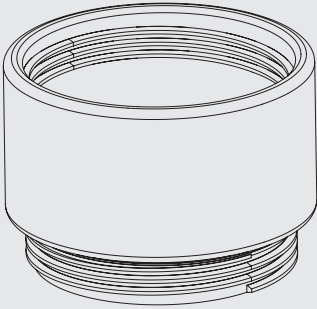
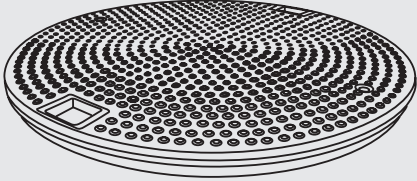


Габаритный чертеж

Wilo-Port 600.1-2250



## Механические принадлежности

Тип	Описание	Арт.-№
Удлинение шахты Port 600/800	 Удлинение шахты из ПЭ. Для удлинения шахты от 200 до 500 мм. Указание: на шахту допускается только одно удлинение шахты!	2543003
Крышка для шахты Port 600/800 класс A15	 Крышка для шахты класса A15 согласно EN 124 из бетона. С опорным кольцом, без вентиляции.	2543021
Крышка для шахты Port 600/800 класс B125	Крышка для шахты класса B125 согласно EN 124 из чугуна. С опорным кольцом, без вентиляции.	2543022
Крышка для шахты Port 600/800 класс D400	Крышка для шахты класса D400 согласно EN 124 для проезда автомобилей большой грузоподъемностью, из бетона. С опорным кольцом, без вентиляции. <b>Указание:</b> Для установки заказчик должен предоставить плиту распределения нагрузки!	2543023
Комплект для уплотнения на входе DN 150	- Уплотнение из NBR для трубы $\varnothing$ 160 мм и кольцевая ножовка ( $\varnothing$ 175 мм) для произвольно выбираемого притока	2515145
Прерыватель вакуума Port 600/800	- из высококачественной стали для защиты напорного трубопровода от пониженного давления. <b>Внимание:</b> Установка возможна только в сочетании с элементом "Подсоединение для промывки Storz C"	2543032
Подсоединение для промывки Storz C Port 600/800	- из высококачественной стали, для подсоединения станции промывки напорных трубопроводов с муфтой Storz C-52. Вкл. заглушку в исполнении Storz C	2543034
Удлинитель подсоединения для промывки Port 600/800	- из высококачественной стали для увеличения длины подсоединения для промывки на 300 мм.	2543035
Удлинитель рукоятки задвижки Port 600/800	- из высококачественной стали для облегчения работы с задвижкой при большой глубине шахты.	2543006
Зажимное винтовое соединение 1¼"/40 мм	" data-bbox="338 662 468 798"/> из ПЭ, с внутренней резьбой (IG), для подсоединения к напорному трубопроводу из ПЭ вне шахты 1¼" (IG) для диаметра трубы 40 мм	2543025
Зажимное винтовое соединение 1¼"/50 мм	из ПЭ, с внутренней резьбой (IG), для подсоединения к напорному трубопроводу из ПЭ вне шахты 1¼" (IG) для диаметра трубы 50 мм	2543026
Зажимное винтовое соединение 1¼"/63 мм	из ПЭ, с внутренней резьбой (IG), для подсоединения к напорному трубопроводу из ПЭ вне шахты 1¼" (IG) для диаметра трубы 63 мм	2543027
Зажимное винтовое соединение 1½"/50 мм	из ПЭ, с внутренней резьбой (IG), для подсоединения к напорному трубопроводу из ПЭ вне шахты 1½" (IG) для диаметра трубы 50 мм	2505044
Зажимное винтовое соединение 1½"/63 мм	из ПЭ, с внутренней резьбой (IG), для подсоединения к напорному трубопроводу из ПЭ вне шахты 1½" (IG) для диаметра трубы 63 мм	2505045



## Wilo-Port 800



### Тип

Насосная шахта из синтетического материала для установки в грунт

### Обозначение

Например: **Wilo-Port 800.1-1750-03B**

<b>800</b>	Номинальный диаметр шахты в мм
<b>1</b>	Количество насосов
<b>1750</b>	Высота монолитной конструкции
<b>03</b>	Напорный патрубок, например 03 = DN 32
<b>B</b>	Вариант системы трубопроводов для насоса Wilo
	B = Rexa CUT, MTC 32F39, MTC 40
	C = MTC 32F49, MTC 32F55

### Применение

Перекачивание содержащих фекалии сточных вод, которые невозможно отвести в канализационную систему за счет естественного перепада высот, а также для отвода стоков, уровень воды которых ниже уровня обратного подпора в местной канализационной сети

### Материалы

- Насосная шахта: полиэтилен (ПЭ)
- Внутренний трубопровод: нержавеющая сталь
- Поперечная балка: нержавеющая сталь
- Задвижка: бронза
- Шаровой обратный клапан: серый чугун с коррозионностойким порошковым покрытием
- Расположенная над водой муфта: серый чугун с коррозионностойким порошковым покрытием
- Цепь: нержавеющая сталь

### Особенности/преимущества продукции

- Доступность для проезда – даже автомобилей большой грузоподъемности – благодаря крышкам шахты, устанавливаемым непосредственно на шахту.
- Возможность бесступенчатого удлинения шахты до 2,75 м
- Максимальная надежность эксплуатации и защита от негерметичности благодаря монолитному корпусу шахты до 2,25 м
- Длительный срок службы за счет применения устойчивых к коррозии материалов
- Простое техническое обслуживание с легким доступом к арматуре благодаря расположенной над водой муфте
- Простой монтаж легкого полиэтиленового корпуса шахты и встроенных подводящих патрубков
- Защищенный от всплытия без дополнительных балластных грузов корпус шахты с расположенными по периметру ребрами

### Описание/конструкция

Готовая к монтажу шахта из синтетического материала монолитной конструкции с максимальной высотой шахты 2250 мм, с комплектным внутренним трубопроводом и возможностью телескопического удлинения до максимальной общей высоты 2750 мм.

Сертифицирована по (DIN) EN 12050-1, с геометрией шахты, исключающей образование отложений, и



подъемными серьгами для удобства перемещения и транспортировки. Защищена от всплытия в случае подъема уровня грунтовых вод до верхней кромки грунта без дополнительных бетонных балластных грузов, предоставляемых заказчиком. Съемный шаровой обратный клапан, смонтированный непосредственно на напорном патрубке насоса. Расположенная над водой муфта для быстрого и удобного монтажа насоса и приспособление для опционального подсоединения для промывки и прерывателя вакуума. Муфтовая запорная задвижка с опциональным удлинителем рукоятки. Включая цепь для подъема насоса. Крышка шахты по классам А 15 и В 125 согласно EN 124, устанавливаемая непосредственно на шахту без плиты распределения нагрузки, опционально доступна крышка класса D 400 (с предоставляемой заказчиком плитой распределения нагрузки).

**Технические характеристики:**

- Высота монолитной шахты: 1750, 2250 мм
- Макс. высота шахты с удлинением: 2750 мм
- Номинальный диаметр шахты: 800 мм
- Соединительные патрубки (закрыты): 1x DN 100, 2x DN 150, 1x DN 200
- Напорный патрубок с наружной резьбой: R 1¼
- Подсоединение для промывки/прерывателя вакуума: Rp 1

**Комплект поставки**

- Насосная шахта с предварительно смонтированным внутренним трубопроводом
- Расположенная над водой муфта
- Обратный клапан
- Задвижка
- Цепь

**Указание! Насос не входит в комплект поставки!**

**Принадлежности**

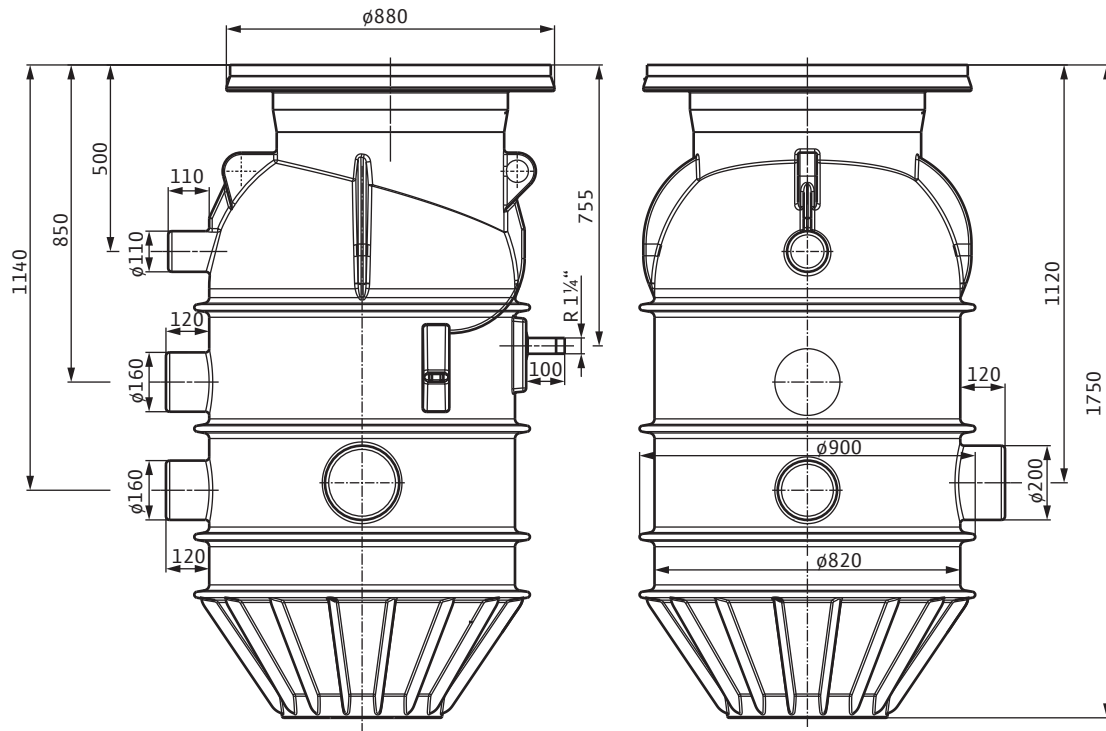
- Телескопическое удлинение шахты 500 мм
- Удлинитель рукоятки для задвижки
- Крышка шахты, относящаяся к классу А 15, В 125 или D 400 согласно EN 124
- Подсоединение для промывки Storz C-52 и удлинение подсоединения для промывки
- Прерыватель вакуума (только в сочетании с подсоединением для промывки)
- Зажимные винтовые соединения
- Приборы управления
- Датчик уровня

Данные для заказа		
Тип установки	Для применения насоса(ов)	Арт.-№
800.1-1750-03B	Rexa CUT, Drain MTC 32F39, Drain MTC 40	2543011
800.1-1750-03C	Drain MTC 32F49, Drain MTC 32F55	2543012
800.1-2250-03B	Rexa CUT, Drain MTC 32F39, Drain MTC 40	2543014
800.1-2250-03C	Drain MTC 32F49, Drain MTC 32F55	2543015
800.2-1750-03B	Rexa CUT, Drain MTC 32F39, Drain MTC 40	2544205
800.2-2250-03B	Rexa CUT, Drain MTC 32F39, Drain MTC 40	2544206

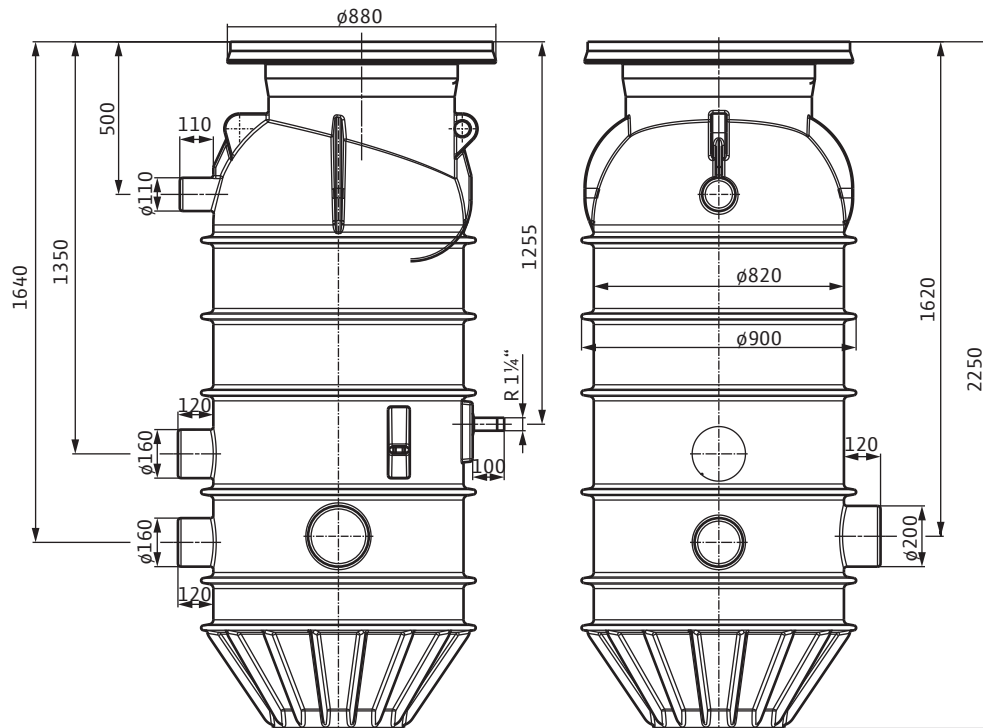
Технические характеристики						
Тип установки	800.1-1750-03B	800.1-1750-03C	800.1-2250-03B	800.1-2250-03C	800.2-1750-03B	800.2-2250-03B
Напорный патрубок	R 1¼	R 1¼	R 1¼	R 1¼	R 1¼	R 1¼
Приточный трубопровод	2x DN 150/1x DN 200	2x DN 150/1x DN 200	2x DN 150/1x DN 200	2x DN 150/1x DN 200	2x DN 150/1x DN 200	2x DN 150/1x DN 200
Удаление воздуха	DN 100	DN 100	DN 100	DN 100	DN 100	DN 100
Макс. допустимое давление в напорном трубопроводе <i>p</i>	10 бар	10 бар	10 бар	10 бар	10 бар	10 бар
Общий объем <i>V</i>	650 л	650 л	900 л	900 л	650 л	900 л
Макс. уровень включения <i>V</i>	313 л	290 л	313 л	290 л	313 л	313 л
Мин. остаточный объем воды <i>L</i>	32 л	55 л	32 л	55 л	32 л	32 л
Для применения насоса(ов)	Rexa CUT, Drain MTC 32F39, Drain MTC 40	Drain MTC 32F49, Drain MTC 32F55	Rexa CUT, Drain MTC 32F39, Drain MTC 40	Drain MTC 32F49, Drain MTC 32F55	Rexa CUT, Drain MTC 32F39, Drain MTC 40	Rexa CUT, Drain MTC 32F39, Drain MTC 40
Температура окружающей среды, макс. <i>T</i>	20 °C	20 °C	20 °C	20 °C	20 °C	20 °C
Макс. температура перекачиваемой жидкости <i>T</i>	40 °C	40 °C	40 °C	40 °C	40 °C	40 °C
Вес, прим. <i>m</i>	58 кг	58 кг	68 кг	68 кг	58 кг	68 кг

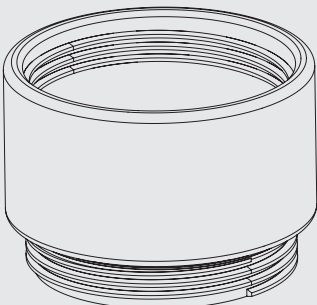
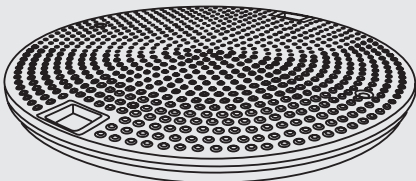
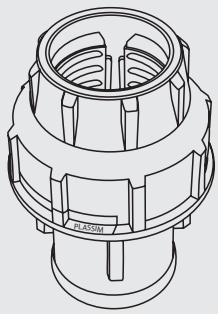
= имеется; - = не имеется; o = опционально

Габаритный чертеж  
Wilo-Port 800.1-1750



Габаритный чертеж  
Wilo-Port 800.1-2250



Механические принадлежности			
Тип		Описание	Арт.-№
Удлинение шахты Port 600/800		Удлинение шахты из ПЭ. Для удлинения шахты от 200 до 500 мм. Указание: на шахту допускается только одно удлинение шахты!	2543003
Крышка для шахты Port 600/800 класс A15		Крышка для шахты класса A15 согласно EN 124 из бетона. С опорным кольцом, без вентиляции.	2543021
Крышка для шахты Port 600/800 класс B125		Крышка для шахты класса B125 согласно EN 124 из чугуна. С опорным кольцом, без вентиляции.	2543022
Крышка для шахты Port 600/800 класс D400		Крышка для шахты класса D400 согласно EN 124 для проезда автомобилей большой грузоподъемностью, из бетона. С опорным кольцом, без вентиляции. <b>Указание:</b> Для установки заказчик должен предоставить плиту распределения нагрузки!	2543023
Комплект для уплотнения на входе DN 150	-	из бутадиен-нитрильного каучука, уплотнение для трубы $\varnothing$ 160 мм и кольцевая ножовка $\varnothing$ 175 мм для подсоединения дополнительного приточного трубопровода на шахте/резервуаре.	2515145
Прерыватель вакуума Port 600/800	-	из высококачественной стали для защиты напорного трубопровода от пониженного давления. <b>Внимание:</b> Установка возможна только в сочетании с элементом "Подсоединение для промывки Storz C"	2543032
Подсоединение для промывки Storz C Port 600/800	-	из высококачественной стали, для подсоединения станции промывки напорных трубопроводов с муфтой Storz C-52. Вкл. заглушку в исполнении Storz C	2543034
Удлинитель подсоединения для промывки Port 600/800	-	из высококачественной стали для увеличения длины подсоединения для промывки на 300 мм.	2543035
Удлинитель рукоятки задвижки Port 600/800	-	из высококачественной стали для облегчения работы с задвижкой при большой глубине шахты.	2543006
Зажимное винтовое соединение 1¼"/40 мм		из ПЭ, с внутренней резьбой (IG), для подсоединения к напорному трубопроводу из ПЭ вне шахты 1¼" (IG) для диаметра трубы 40 мм	2543025
Зажимное винтовое соединение 1¼"/50 мм		из ПЭ, с внутренней резьбой (IG), для подсоединения к напорному трубопроводу из ПЭ вне шахты 1¼" (IG) для диаметра трубы 50 мм	2543026
Зажимное винтовое соединение 1¼"/63 мм		из ПЭ, с внутренней резьбой (IG), для подсоединения к напорному трубопроводу из ПЭ вне шахты 1¼" (IG) для диаметра трубы 63 мм	2543027



#### Принадлежности

Паушальная сумма расходов для ввода в эксплуатацию и контроля функционирования

## Wilo-DrainLift WS 1100



#### Тип

Насосная шахта из синтетического материала для установки в грунт

#### Обозначение

Например: **Wilo-DrainLift WS 1100E/x**  
**WS** Шахтная насосная станция Synthetic  
**1100** Диаметр шахты в мм  
**E** E = однонасосная установка  
D = двухнасосная установка  
**x** Выбранный тип насоса

#### Применение

Перекачивание содержащих фекалии или предварительно очищенных сточных вод, которые невозможно отвести в канализационную систему за счет естественного перепада высот, а также для отвода стоков, уровень воды которых ниже уровня обратного подпора в местной канализационной сети.

#### Материалы

- Насосная шахта: полиэтилен (ПЭ)
- Внутренний трубопровод: нержавеющая сталь
- Поперечная балка: нержавеющая сталь
- Задвижка: бронза
- Шаровой обратный клапан: Серый чугун
- Расположенная над водой муфта: Серый чугун
- Цепь: нержавеющая сталь

#### Особенности/преимущества продукции

- Конструкция, исключающая образование отложений
- Высокая прочность благодаря полукруглой форме основания шахты
- Для выбора на месте доступны четыре патрубка для подсоединения приточных трубопроводов
- Трубопроводы внутри шахты из нержавеющей стали в V4A

#### Описание/конструкция

Готовая к монтажу шахта из синтетического материала в качестве станции с одним или двумя насосами для монтажа в грунте, с четырьмя патрубками для подсоединения приточных трубопроводов. Шахта из синтетического материала имеет четыре внешних боковых ребра для защиты от всплытия. Дно шахты имеет полукруглую форму, чтобы минимизировать риск отложений на дне и максимально увеличить стабильность формы.

#### Технические характеристики

- Приточный трубопровод: 4x DN 150
- Патрубок для вентиляции: 2x DN 100
- Макс. нагрузка от транспорта: 5 кН/м<sup>2</sup> (согл. DIN EN 124, класс 1)
- Максимальное давление в напорном трубопроводе: 6 бар

### Применяемые насосы

#### REXA UNI V05/V06

- Исполнение со свободновихревым рабочим колесом
- Без взрывозащищенного исполнения
- Доступны однофазные и трехфазные исполнения
- Доступно исполнение с подключенным поплавковым выключателем

#### Rexa FIT

- Свободновихревое рабочее колесо
- Без взрывозащищенного исполнения
- Доступны однофазные и трехфазные исполнения
- Доступно исполнение с подключенным поплавковым выключателем

#### Rexa PRO

- Исполнение с однолопастным или свободновихревым рабочим колесом
- Серийно со взрывозащищенным исполнением в соответствии с АТЕХ
- Доступны однофазные и трехфазные исполнения

#### Drain TP 80

- Одноканальное рабочее колесо
- Серийно со взрывозащищенным исполнением в соответствии с АТЕХ
- Трехфазное исполнение
- **Только для однонасосных станций!**

#### Drain MTC 32

- Насос для отвода сточных вод с внешним режущим механизмом
- Доступны исполнения с/без взрывозащищенного исполнения в соответствии с АТЕХ
- Трехфазное исполнение

#### REXA CUT GI/GE

- Насос для отвода сточных вод с внутренним режущим механизмом (GI) и внешним режущим механизмом (GE)
- Доступны однофазные и трехфазные исполнения
- REXA CUT GE со взрывозащищенным исполнением в соответствии с АТЕХ

#### Комплект поставки

- Насосная шахта с предварительно смонтированным внутренним трубопроводом
- Расположенная над водой муфта
- Обратный клапан
- Задвижка
- Подсоединение для промывки G 1½
- Цепь из нержавеющей стали в комплекте с крепежным крюком
- Рукоятка для датчика уровня или поплавкового выключателя в комплекте с монтажными принадлежностями
- Материал для подсоединения двух приточных труб DN 150 KG
- Цепь
- Инструкция по монтажу и эксплуатации

Двухнасосные станции всегда поставляются с двойным комплектом арматуры (расположенные над водой муфты, задвижка и т. д.).

#### Указание! Насос не входит в комплект поставки!

#### Принадлежности

- Удлинитель шахты
- Крышка шахты
- Зажимные винтовые соединения
- Приборы управления
- Датчик уровня

#### Данные для заказа

Wilo-DrainLift ...	Для применения насоса(ов)	Арт.-№
WS 1100E/MTC 32	Drain MTC 32	2531441
WS 1100D/MTC 32	Drain MTC 32	2531442
WS 1100E/UNI V05, FIT V05, PRO V05	REXA UNI V05, Rexa FIT V05, Rexa PRO V05	2506432
WS 1100D/UNI V05, FIT V05, PRO V05	REXA UNI V05, Rexa FIT V05, Rexa PRO V05	2506441
WS 1100E/UNI V06, PRO V06	REXA UNI V06, Rexa PRO V06	2506433
WS 1100D/UNI V06, PRO V06	REXA UNI V06, Rexa PRO V06	2506442
WS 1100E/TP 80, PRO V06	Drain TP 80, Rexa PRO V06	2506434

Технические характеристики			
Тип установки	WS 1100E/MTC 32, REXA CUT	WS 1100D/MTC 32, REXA CUT	WS 1100E/UNI V05, FIT V05, PRO V05
Напорный патрубок	Rp 1½	Rp 1½	Rp 2
Приточный трубопровод	DN 150	DN 150	DN 150
Удаление воздуха	DN 100	DN 100	DN 100
Макс. допустимое давление в напорном трубопроводе <i>p</i>	6 бар	6 бар	6 бар
Общий объем <i>V</i>	1215 л	1220 л	1240 л
Макс. уровень включения <i>V</i>	320 л	280 л	200 л
Мин. остаточный объем воды <i>L</i>	70 л	90 л	75 л
Для применения насоса(ов)	Drain MTC 32, REXA CUT GI/GE	Drain MTC 32, REXA CUT GI/GE	REXA UNI V05, REXA FIT V05, REXA PRO V05
Температура окружающей среды, макс. <i>T</i>	20 °C	20 °C	20 °C
Макс. температура перекачиваемой жидкости <i>T</i>	35 °C	35 °C	35 °C
Вес, прим. <i>m</i>	94 кг	110 кг	105 кг

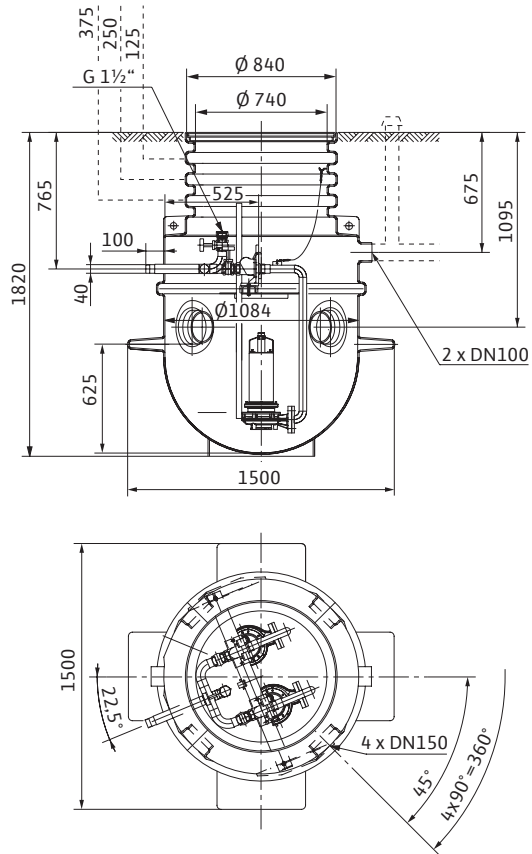
= имеется; - = не имеется; o = опционально

Технические характеристики				
Тип установки	WS 1100D/UNI V05, FIT V05, PRO V05	WS 1100E/UNI V06, PRO V06	WS 1100D/UNI V06, PRO V06	WS 1100E/TP 80, PRO V06
Напорный патрубок	Rp 2	Rp 2½	Rp 2½	DN 80
Приточный трубопровод	DN 150	DN 150	DN 150	DN 150
Удаление воздуха	DN 100	DN 100	DN 100	DN 100
Макс. допустимое давление в напорном трубопроводе <i>p</i>	6 бар	6 бар	6 бар	6 бар
Общий объем <i>V</i>	1240 л	1240 л	1240 л	1240 л
Макс. уровень включения <i>V</i>	200 л	250 л	200 л	270 л
Мин. остаточный объем воды <i>L</i>	120 л	95 л	160 л	130 л
Для применения насоса(ов)	REXA UNI V05, REXA FIT V05, REXA PRO V05	REXA UNI V06, REXA PRO V06	REXA UNI V06, REXA PRO V06	Drain TP 80, REXA PRO V06
Температура окружающей среды, макс. <i>T</i>	20 °C	20 °C	20 °C	20 °C
Макс. температура перекачиваемой жидкости <i>T</i>	35 °C	35 °C	35 °C	35 °C
Вес, прим. <i>m</i>	130 кг	115 кг	145 кг	170 кг

= имеется; - = не имеется; o = опционально

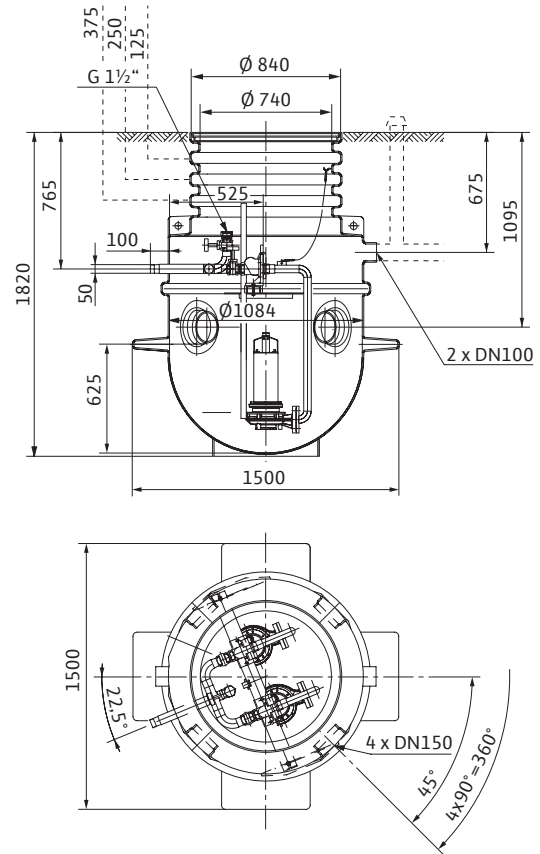
Габаритный чертеж

WS 1100/MTC 32, REXA CUT



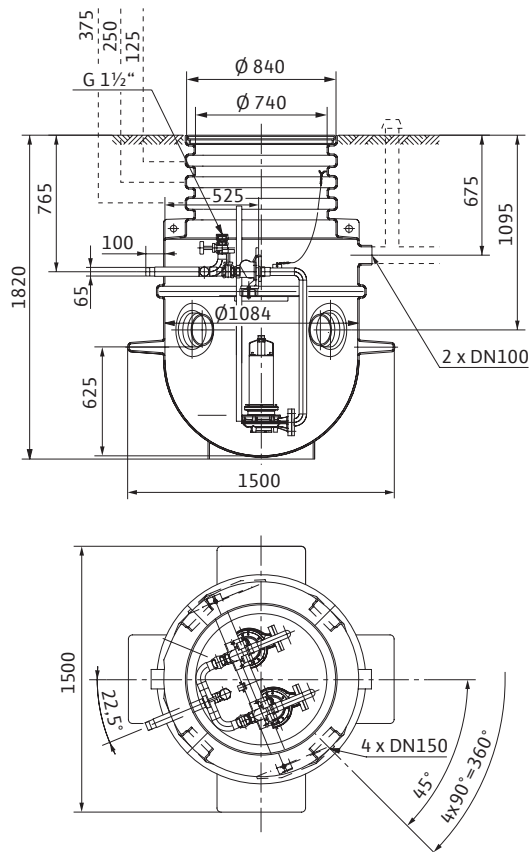
Габаритный чертеж

WS 1100/UNI V05, FIT V05, PRO V05



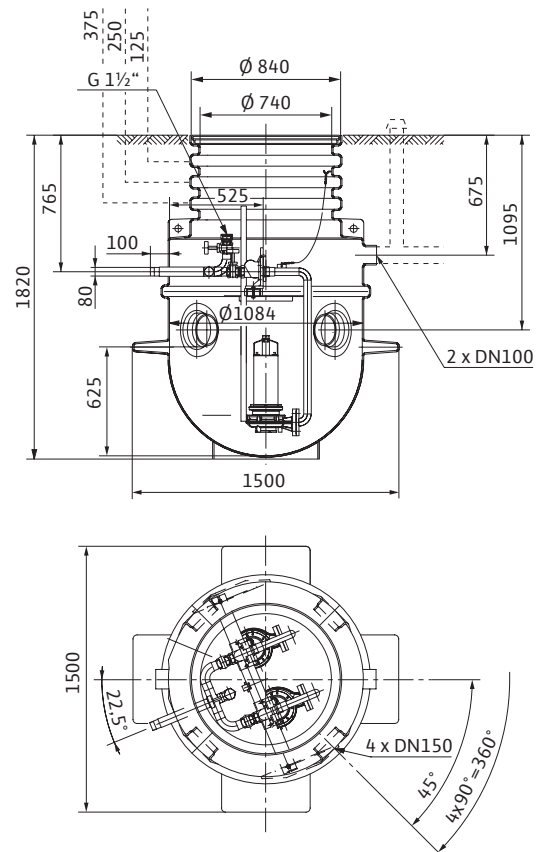
Габаритный чертеж

WS 1100E/UNI V06, PRO V06

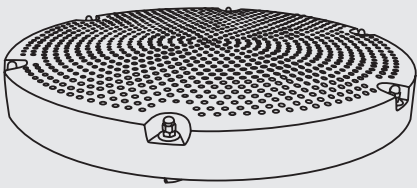
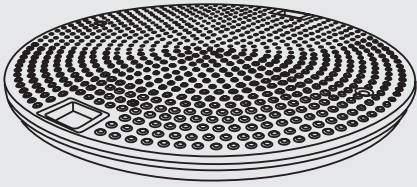
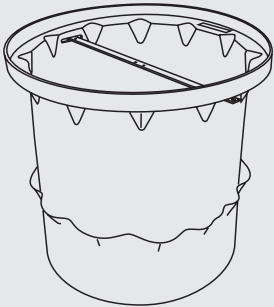
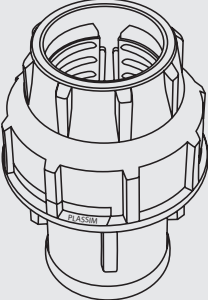


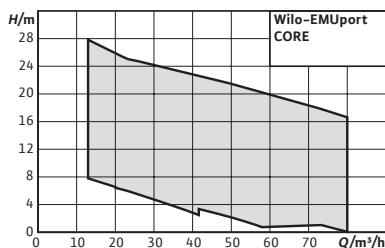
Габаритный чертеж

WS 1100E/TP 80, PRO V06





Механические принадлежности			
Тип		Описание	Арт.-№
Крышка для шахты WS 900/1100 Стандарт		Из ПЭ, Ø 830x52 мм, с предотвращающим скольжение профилированием на верхней стороне и двумя внутренними защелками, выдерживает вес человека	2506477
Крышка для шахты WS 900/1100, с защитой от затопления		Из ПЭ, защищенное от перелива перекрытие Ø 960x100 мм с предотвращающим скольжение профилированием на верхней стороне и шестью внешними защелками из нержавеющей стали, выдерживает вес человека	2506478
Удлинение шахты WS 900/1100		Из ПЭ, Ø 730x800 мм, в комплекте с монтажными принадлежностями, уплотнением и удлинителем рукоятки указателя уровня (специальная длина – по запросу). Удлинители нельзя крепить один к другому, в каждой шахте допускается использование не более 1 удлинителя	2506431
Комплект для уплотнения на входе DN 150	-	из бутадиен-нитрильного каучука, уплотнение для трубы Ø 160 мм и кольцевая ножовка Ø 175 мм для подсоединения дополнительного приточного трубопровода на шахте/резервуаре	2515145
Зажимное винтовое соединение 1½"/50 мм		из ПЭ, с внутренней резьбой (IG), для подключения к напорному трубопроводу из ПЭ вне шахты 1½" (IG) для диаметра трубы 50 мм	2505044
Зажимное винтовое соединение 1½"/63 мм		из ПЭ, с внутренней резьбой (IG), для подключения к напорному трубопроводу из ПЭ вне шахты 1½" (IG) для диаметра трубы 63 мм	2505045
Зажимное винтовое соединение 2"/63 мм		из ПЭ, с внутренней резьбой (IG), для подключения к напорному трубопроводу из ПЭ вне шахты 2" (IG) для диаметра трубы 63 мм	2505046



Дополнение в серии

## Wilo-EMUport CORE



### Тип

Стандартизированная напорная установка для отвода сточных вод с системой сепарации твердых частиц согласно DIN EN 12050-1 для установки внутри здания или в шахте вне здания.

### Обозначение

Например: **Wilo-EMUport CORE 20.2-10A**

<b>CORE</b>	Стандартизированная система сепарации твердых частиц
<b>20</b>	Макс. приток в м³/ч
<b>2</b>	Количество монтированных насосов
<b>10</b>	Макс. напор [м]
<b>A</b>	Исполнение: A = стандартное исполнение B = исполнение Comfort

### Применение

Перекачивание необработанных сточных вод, которые невозможно отвести в канализационную систему за счет естественного перепада высот, а также для отвода стоков, уровень воды которых ниже уровня обратного подпора в местной канализационной сети.

### Технические характеристики

- Макс. непрерывный приток: 20, 45 или 50 м³/ч
- Объем резервуара: 440 л или 1200 л
- Полезный объем резервуара: 295 л или 900 л
- Макс. напор: 31 м
- Высота подсоединения приточного трубопровода: 750 м
- Приточный патрубок: DN 200

### Особенности/преимущества продукции

- Высокая надежность эксплуатации благодаря отделению твердых частиц из сточной воды: крупные твердые частицы не проходят через насос – отсутствует засорение
- Экономичность модернизации старых насосных станций
- Долговечность и стойкость к коррозии за счет использования компонентов из полиэтилена и полиуретана
- Удобство обслуживания, в том числе и во время работы, благодаря гигиеничной сухой установке насоса, простому доступу к запорной арматуре
- Долговечность даже при увеличении содержания твердых частиц в сточных водах
- Возможность установки в зданиях или в шахтах с внутренним диаметром от 1500 мм
- Установка с простым монтажом и готовностью к подключению (Plug&Pump)
- Энергоэффективность благодаря погружным насосам водоотведения с электродвигателями класса IE3

- Напорный патрубок: DN 80 или DN 100
- Электроподключение к сети: 3~400 В, 50 Гц

### Оснащение/функции

- Напорная установка для отвода сточных вод с системой сепарации твердых частиц
- 2 отдельно блокируемых резервуара для сбора твердых частиц.

- Два погружных насоса для отвода сточных вод, устанавливаемые в непогруженном состоянии для переменного режима работы
- Насосы с классом защиты IP68 и энергоэффективностью, класса IE3
- Определение уровня посредством датчика уровня

### Материалы

- Накопительный резервуар: полиэтилен (ПЭ)
- Резервуар для сбора твердых частиц: полиэтилен (ПЭ)
- Коробка для подвода: полиуретан
- Система трубопроводов: полиэтилен (ПЭ)
- Насосы: Серый чугун
- Задвижка: Серый чугун
- Напорный патрубок:
  - вариант А: полиэтилен (ПЭ) с Т-образным соединением
  - вариант В: нержавеющая сталь с Y-образным соединением

### Описание/конструкция

Готовая к подсоединению, полностью затапливаемая напорная установка для отвода сточных вод с системой сепарации твердых частиц. Односекционный газо- и водонепроницаемый накопительный резервуар без сварных соединений в конструкции, а также два отдельно блокируемых резервуара для сбора твердых частиц. Накопительный резервуар имеет скругленные формы, дно резервуара является наклонным, и его самая глубокая точка расположена непосредственно под насосами. Это препятствует образованию отложений и засыханию твердых отходов в критических местах. За счет предварительной фильтрации в резервуарах для сбора твердых частиц твердые вещества отфильтровываются из перекачиваемой жидкости, и в сборный резервуар поступает только предварительно отфильтрованная сточная вода. Откачивание воды из накопительного резервуара осуществляется при помощи двух погружных насосов, смонтированных на установке в непогруженном состоянии. Насосы работают попеременно. Регулирование уровня осуществляется с помощью датчика уровня 0...2,5 м вод. ст.

Вариант исполнения «В» дополнительно, для улучшения качества промывки оснащен специальным трубопроводом для ручной промывки накопительного резервуара. Опционально в качестве принадлежности предлагается подходящий прибор управления серии SC-L.

### Опции

- Предназначенный специально для системы сепарации твердых отходов прибор управления «SC-L... FTS»
- Индуктивный измерительный прибор расхода
- Переходники для приточного и напорного трубопроводов

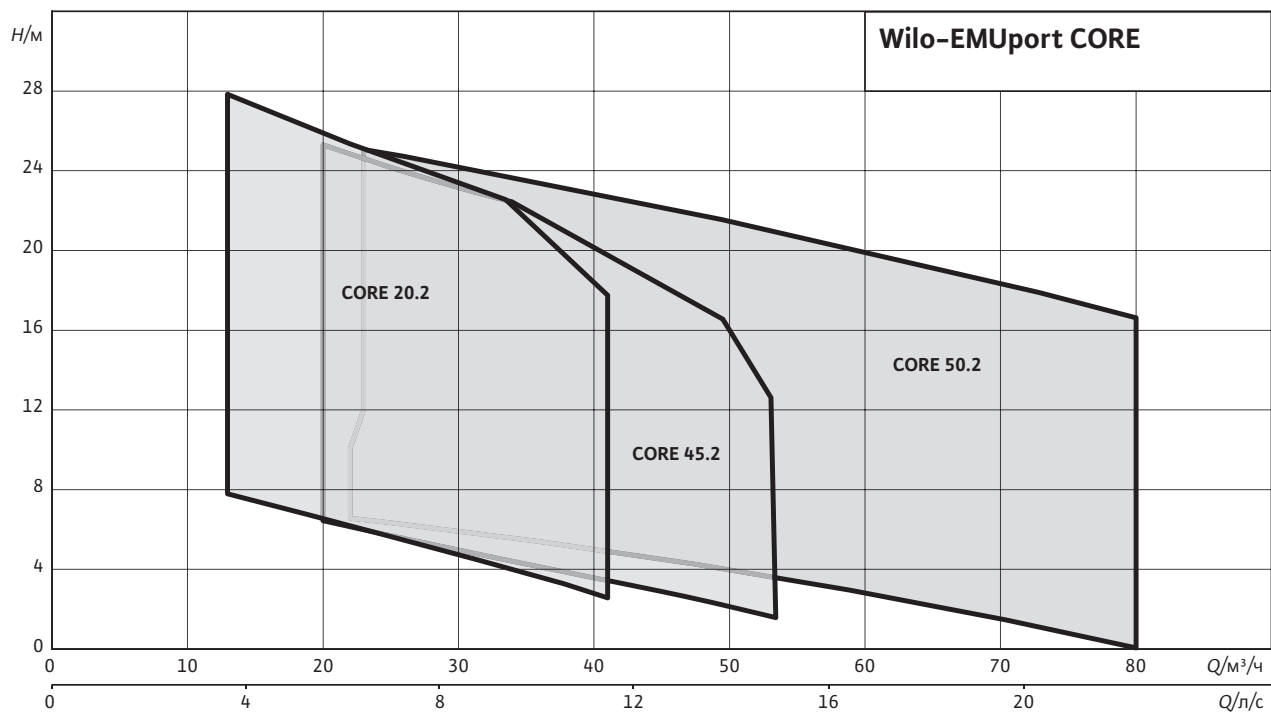
### Комплект поставки

Готовая к монтажу напорная установка для отвода сточных вод в предварительно смонтированном состоянии, с тройником на напорной стороне, датчиком уровня и двумя насосами.

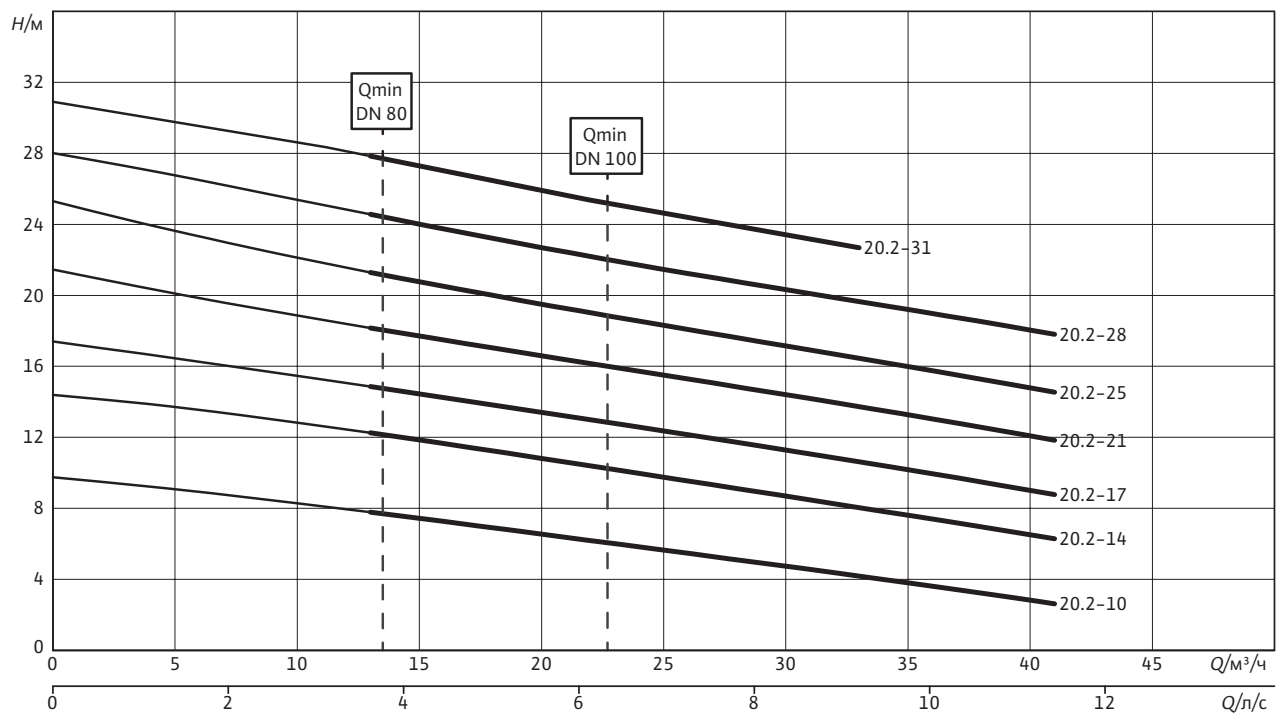
### Определение параметров

- Установка должна быть рассчитана на максимально допустимый приток воды, включая возможные пиковые значения. Насосы должны быть рассчитаны на минимальную скорость 0,7 м/с – макс. 2,3 м/с в напорном трубопроводе (например, минимум 18,55 м<sup>3</sup>/ч для трубопровода DN 100).
- Опционально предлагаются приборы управления серии SC-Lift.
- Требуемый напор вычисляется из максимальной геодезической высоты + потери на трение в трубе + потери в насосной станции.
- Сточные воды, содержащие минеральные масла или взрывоопасные примеси, должны отводиться через маслоуловитель или бензиноуловитель, сточные воды с содержанием жировых веществ – через жируловители, а с содержанием песка – через пескоуловители.

Характеристики



Характеристики



Согласно EN 12056-4.6.1 следует соблюдать скорость потока (в напорном трубопроводе) в диапазоне от 0,7 до 2,3 м/с. Указанные значения  $Q_{min}$  относятся к внутреннему диаметру стальных труб со стандартными стенками.

Данные для заказа

Wilo-EMUport...	Подключение к сети	№ арт.
CORE 20.2-10A	3~400 В, 50 Гц	6078606
CORE 20.2-14A	3~400 В, 50 Гц	6078607
CORE 20.2-17A	3~400 В, 50 Гц	6078608
CORE 20.2-21A	3~400 В, 50 Гц	6078609
CORE 20.2-25A	3~400 В, 50 Гц	6078610
CORE 20.2-28A	3~400 В, 50 Гц	6078611
CORE 20.2-31A	3~400 В, 50 Гц	6078612
CORE 20.2-10B	3~400 В, 50 Гц	6078590
CORE 20.2-14B	3~400 В, 50 Гц	6078591
CORE 20.2-17B	3~400 В, 50 Гц	6078592
CORE 20.2-21B	3~400 В, 50 Гц	6078593
CORE 20.2-25B	3~400 В, 50 Гц	6078594
CORE 20.2-28B	3~400 В, 50 Гц	6078595
CORE 20.2-31B	3~400 В, 50 Гц	6078596

Технические характеристики			
Тип насоса	CORE 20.2-10A	CORE 20.2-14A	CORE 20.2-17A
Подключение к сети	3~400 В, 50 Гц	3~400 В, 50 Гц	3~400 В, 50 Гц
<b>Данные электродвигателя</b>			
Потребляемая мощность $P_1$	2х 1,5 кВт	2х 3,1 кВт	2х 3,1 кВт
Номинальный ток $I_N$	2,65 А	5,7 А	5,7 А
Номинальная частота вращения $n$	2913 об/мин	2908 об/мин	2908 об/мин
Тип пуска	Прямой	Прямой	Прямой
Класс нагревостойкости изоляции	F	F	F
Класс защиты	IP 68	IP 68	IP 68
Макс. частота включений на насос	50 1/ч	50 1/ч	50 1/ч
<b>Кабель</b>			
Длина кабеля до прибора управления/штекера	-	-	-
Тип штекера	-	-	-
Тип соединения кабеля	Разъемный	Разъемный	Разъемный
<b>Допустимая область применения</b>			
Режим работы насоса	S1	S1	S1
Макс. допустимое давление в напорном трубопроводе $p$	6 бар	6 бар	6 бар
Температура перекачиваемой жидкости $T$	+3 ... +40 °C	+3 ... +40 °C	+3 ... +40 °C
Макс. температура перекачиваемой жидкости, кратковременно до 3 мин	-	-	-
Температура окружающей среды, макс. $T$	40 °C	40 °C	40 °C
<b>Подключения</b>			
Напорный патрубок	PE-HD 90	PE-HD 90	PE-HD 90
Приточный трубопровод	DN 200	DN 200	DN 200
Удаление воздуха	DN 70	DN 70	DN 70
<b>Размеры/вес</b>			
Общий объем $V$	440 л	440 л	440 л
Макс. уровень включения $V$	295 л	295 л	295 л
Мин. уровень Выкл.	-	-	-
Мин. уровень Вкл.	-	-	-
Габаритные размеры <i>Ширина x Высота x Глубина</i>	1410 x 1350 x 1390	1410 x 1350 x 1390	1410 x 1350 x 1390
Диагональные размеры	1500 мм	1500 мм	1500 мм
Вес, прим. $m$	450 кг	450 кг	450 кг
<b>Материалы</b>			
Корпус электродвигателя	EN-GJL-250	EN-GJL-250	EN-GJL-250
Вал насоса	1.4301 [AISI304]	1.4301 [AISI304]	1.4301 [AISI304]
Торцовое уплотнение	SiC/SiC	SiC/SiC	SiC/SiC
Корпус насоса	EN-GJL-250	EN-GJL-250	EN-GJL-250
Рабочее колесо	EN-GJL-250	EN-GJL-250	EN-GJL-250
Материал резервуара	PE-LD	PE-LD	PE-LD

= имеется; - не имеется; O = опционально

Технические характеристики				
Тип насоса	CORE 20.2-21A	CORE 20.2-25A	CORE 20.2-28A	CORE 20.2-31A
Подключение к сети	3~400 В, 50 Гц	3~400 В, 50 Гц	3~400 В, 50 Гц	3~400 В, 50 Гц
<b>Данные электродвигателя</b>				
Потребляемая мощность $P_1$	2х 3,1 кВт	2х 4,3 кВт	2х 4,3 кВт	2х 4,3 кВт
Номинальный ток $I_N$	5.7 А	7.3 А	7.3 А	7.3 А
Номинальная частота вращения $n$	2908 об/мин	2868 об/мин	2868 об/мин	2868 об/мин
Тип пуска	Прямой	Прямой	Прямой	Прямой
Класс нагревостойкости изоляции	F	F	F	F
Класс защиты	IP 68	IP 68	IP 68	IP 68
Макс. частота включений на насос	50 1/ч	50 1/ч	50 1/ч	50 1/ч
<b>Кабель</b>				
Длина кабеля до прибора управления/штекера	-	-	-	-
Тип штекера	-	-	-	-
Тип соединения кабеля	Разъемный	Разъемный	Разъемный	Разъемный
<b>Допустимая область применения</b>				
Режим работы насоса	S1	S3-50%	S3-50%	S3-50%
Макс. допустимое давление в напорном трубопроводе $p$	6 бар	6 бар	6 бар	6 бар
Температура перекачиваемой жидкости $T$	+3 ... +40 °C	+3 ... +40 °C	+3 ... +40 °C	+3 ... +40 °C
Макс. температура перекачиваемой жидкости, кратковременно до 3 мин	-	-	-	-
Температура окружающей среды, макс. $T$	40 °C	40 °C	40 °C	40 °C
<b>Подключения</b>				
Напорный патрубок	PE-HD 90	PE-HD 90	PE-HD 90	PE-HD 90
Приточный трубопровод	DN 200	DN 200	DN 200	DN 200
Удаление воздуха	DN 70	DN 70	DN 70	DN 70
<b>Размеры/вес</b>				
Общий объем $V$	440 л	440 л	440 л	440 л
Макс. уровень включения $V$	295 л	295 л	295 л	295 л
Мин. уровень Выкл.	-	-	-	-
Мин. уровень Вкл.	-	-	-	-
Габаритные размеры <i>Ширина x Высота x Глубина</i>	1410 x 1350 x 1390	1410 x 1350 x 1390	1410 x 1350 x 1390	1410 x 1350 x 1390
Диагональные размеры	1500 мм	1500 мм	1500 мм	1500 мм
Вес, прим. $m$	450 кг	450 кг	450 кг	450 кг
<b>Материалы</b>				
Корпус электродвигателя	EN-GJL-250	EN-GJL-250	EN-GJL-250	EN-GJL-250
Вал насоса	1.4301 [AISI304]	1.4301 [AISI304]	1.4301 [AISI304]	1.4301 [AISI304]
Торцовое уплотнение	SiC/SiC	SiC/SiC	SiC/SiC	SiC/SiC
Корпус насоса	EN-GJL-250	EN-GJL-250	EN-GJL-250	EN-GJL-250
Рабочее колесо	EN-GJL-250	EN-GJL-250	EN-GJL-250	EN-GJL-250
Материал резервуара	PE-LD	PE-LD	PE-LD	PE-LD

= имеется; - = не имеется; о = опционально

Технические характеристики			
Тип насоса	CORE 20.2-10B	CORE 20.2-14B	CORE 20.2-17B
Подключение к сети	3~400 В, 50 Гц	3~400 В, 50 Гц	3~400 В, 50 Гц
<b>Данные электродвигателя</b>			
Потребляемая мощность $P_1$	2х 1,5 кВт	2х 3,1 кВт	2х 3,1 кВт
Номинальный ток $I_N$	2,65 А	5,7 А	5,7 А
Номинальная частота вращения $n$	2913 об/мин	2908 об/мин	2908 об/мин
Тип пуска	Прямой	Прямой	Прямой
Класс нагревостойкости изоляции	F	F	F
Класс защиты	IP 68	IP 68	IP 68
Макс. частота включений на насос	50 1/ч	50 1/ч	50 1/ч
<b>Кабель</b>			
Длина кабеля до прибора управления/штекера	-	-	-
Тип штекера	-	-	-
Тип соединения кабеля	Разъемный	Разъемный	Разъемный
<b>Допустимая область применения</b>			
Режим работы насоса	S1	S1	S1
Макс. допустимое давление в напорном трубопроводе $p$	6 бар	6 бар	6 бар
Температура перекачиваемой жидкости $T$	+3 ... +40 °C	+3 ... +40 °C	+3 ... +40 °C
Макс. температура перекачиваемой жидкости, кратковременно до 3 мин	-	-	-
Температура окружающей среды, макс. $T$	40 °C	40 °C	40 °C
<b>Подключения</b>			
Напорный патрубок	DN 80	DN 80	DN 80
Приточный трубопровод	DN 200	DN 200	DN 200
Удаление воздуха	DN 70	DN 70	DN 70
<b>Размеры/вес</b>			
Общий объем $V$	440 л	440 л	440 л
Макс. уровень включения $V$	295 л	295 л	295 л
Мин. уровень Выкл.	-	-	-
Мин. уровень Вкл.	-	-	-
Габаритные размеры <i>Ширина x Высота x Глубина</i>	1410 x 1350 x 1390	1410 x 1350 x 1390	1410 x 1350 x 1390
Диагональные размеры	1500 мм	1500 мм	1500 мм
Вес, прим. $m$	450 кг	450 кг	450 кг
<b>Материалы</b>			
Корпус электродвигателя	EN-GJL-250	EN-GJL-250	EN-GJL-250
Вал насоса	1.4301 [AISI304]	1.4301 [AISI304]	1.4301 [AISI304]
Торцовое уплотнение	SiC/SiC	SiC/SiC	SiC/SiC
Корпус насоса	EN-GJL-250	EN-GJL-250	EN-GJL-250
Рабочее колесо	EN-GJL-250	EN-GJL-250	EN-GJL-250
Материал резервуара	PE-LD	PE-LD	PE-LD

= имеется; - не имеется; O = опционально

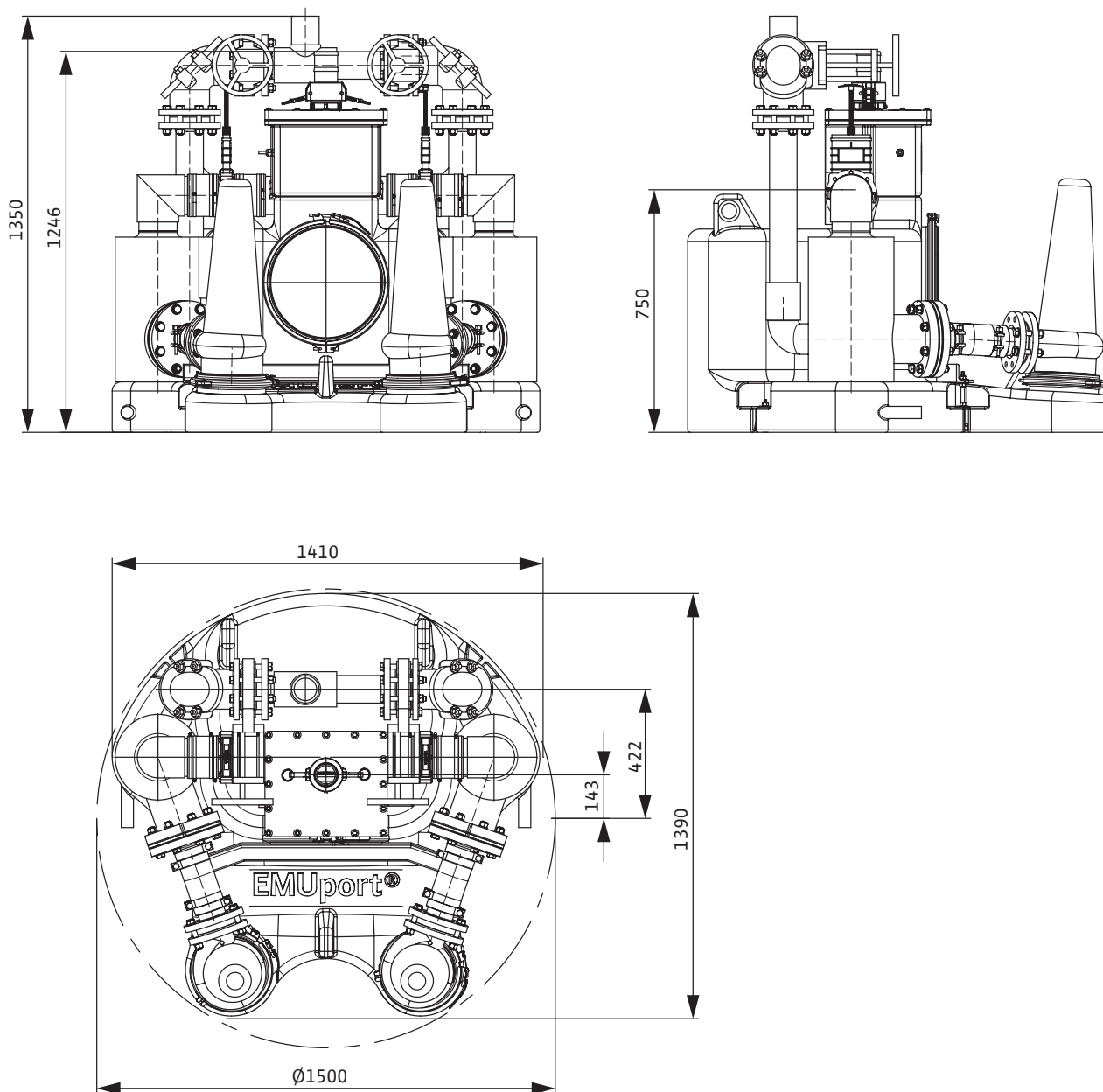


Технические характеристики				
Тип насоса	CORE 20.2-21B	CORE 20.2-25B	CORE 20.2-28B	CORE 20.2-31B
Подключение к сети	3~400 В, 50 Гц	3~400 В, 50 Гц	3~400 В, 50 Гц	3~400 В, 50 Гц
<b>Данные электродвигателя</b>				
Потребляемая мощность $P_1$	2х 3,1 кВт	2х 4,3 кВт	2х 4,3 кВт	2х 4,3 кВт
Номинальный ток $I_N$	5.7 А	7.3 А	7.3 А	7.3 А
Номинальная частота вращения $n$	2908 об/мин	2868 об/мин	2868 об/мин	2868 об/мин
Тип пуска	Прямой	Прямой	Прямой	Прямой
Класс нагревостойкости изоляции	F	F	F	F
Класс защиты	IP 68	IP 68	IP 68	IP 68
Макс. частота включений на насос	50 1/ч	50 1/ч	50 1/ч	50 1/ч
<b>Кабель</b>				
Длина кабеля до прибора управления/штекера	-	-	-	-
Тип штекера	-	-	-	-
Тип соединения кабеля	Разъемный	Разъемный	Разъемный	Разъемный
<b>Допустимая область применения</b>				
Режим работы насоса	S1	S3-50%	S3-50%	S3-50%
Макс. допустимое давление в напорном трубопроводе $p$	6 бар	6 бар	6 бар	6 бар
Температура перекачиваемой жидкости $T$	+3 ... +40 °C	+3 ... +40 °C	+3 ... +40 °C	+3 ... +40 °C
Макс. температура перекачиваемой жидкости, кратковременно до 3 мин	-	-	-	-
Температура окружающей среды, макс. $T$	40 °C	40 °C	40 °C	40 °C
<b>Подключения</b>				
Напорный патрубок	DN 80	DN 80	DN 80	DN 80
Приточный трубопровод	DN 200	DN 200	DN 200	DN 200
Удаление воздуха	DN 70	DN 70	DN 70	DN 70
<b>Размеры/вес</b>				
Общий объем $V$	440 л	440 л	440 л	440 л
Макс. уровень включения $V$	295 л	295 л	295 л	295 л
Мин. уровень Выкл.	-	-	-	-
Мин. уровень Вкл.	-	-	-	-
Габаритные размеры <i>Ширина x Высота x Глубина</i>	1410 x 1350 x 1390	1410 x 1350 x 1390	1410 x 1350 x 1390	1410 x 1350 x 1390
Диагональные размеры	1500 мм	1500 мм	1500 мм	1500 мм
Вес, прим. $m$	450 кг	450 кг	450 кг	450 кг
<b>Материалы</b>				
Корпус электродвигателя	EN-GJL-250	EN-GJL-250	EN-GJL-250	EN-GJL-250
Вал насоса	1.4301 [AISI304]	1.4301 [AISI304]	1.4301 [AISI304]	1.4301 [AISI304]
Торцовое уплотнение	SiC/SiC	SiC/SiC	SiC/SiC	SiC/SiC
Корпус насоса	EN-GJL-250	EN-GJL-250	EN-GJL-250	EN-GJL-250
Рабочее колесо	EN-GJL-250	EN-GJL-250	EN-GJL-250	EN-GJL-250
Материал резервуара	PE-LD	PE-LD	PE-LD	PE-LD

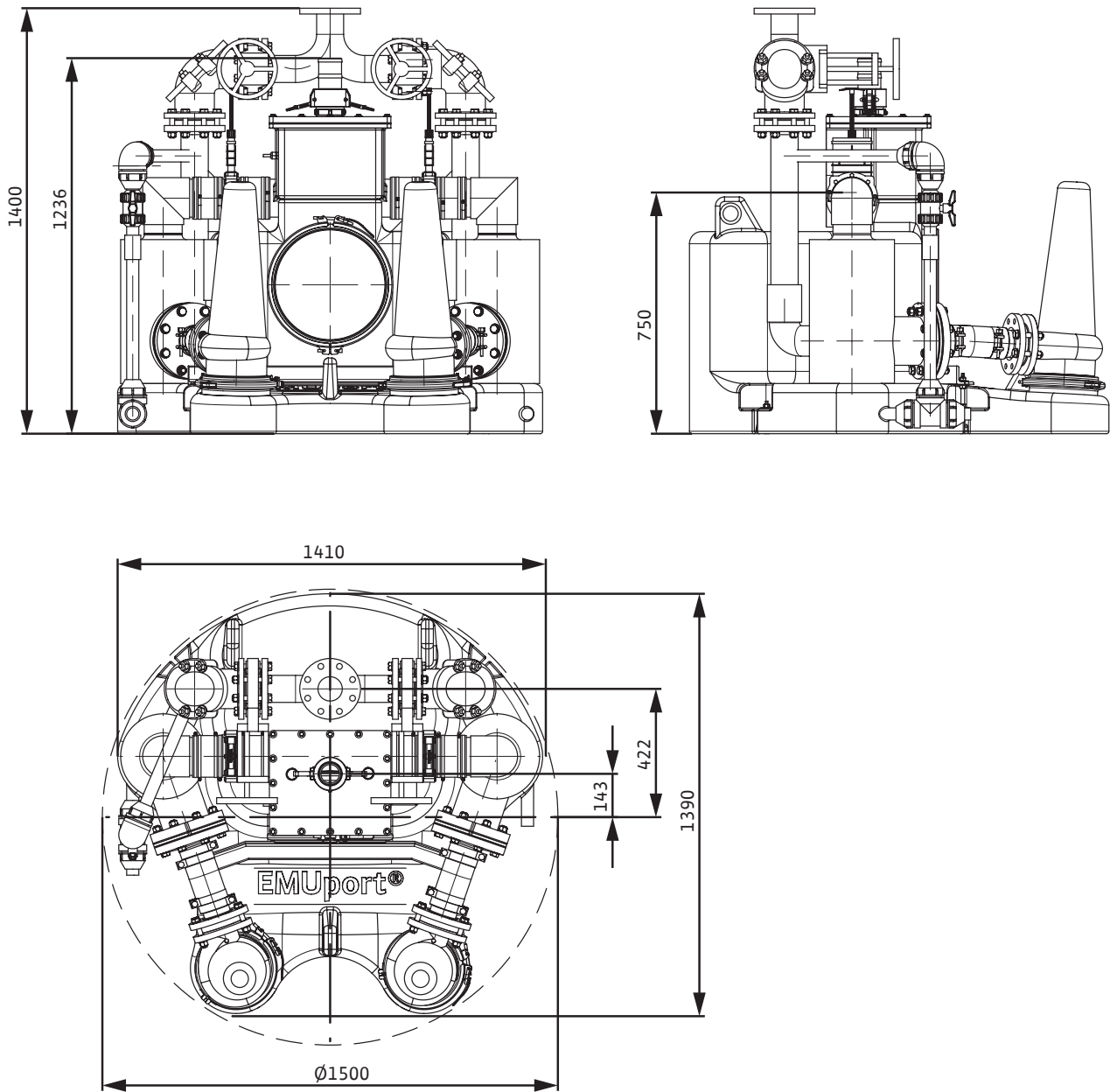
= имеется; - = не имеется; о = опционально

Габаритный чертеж

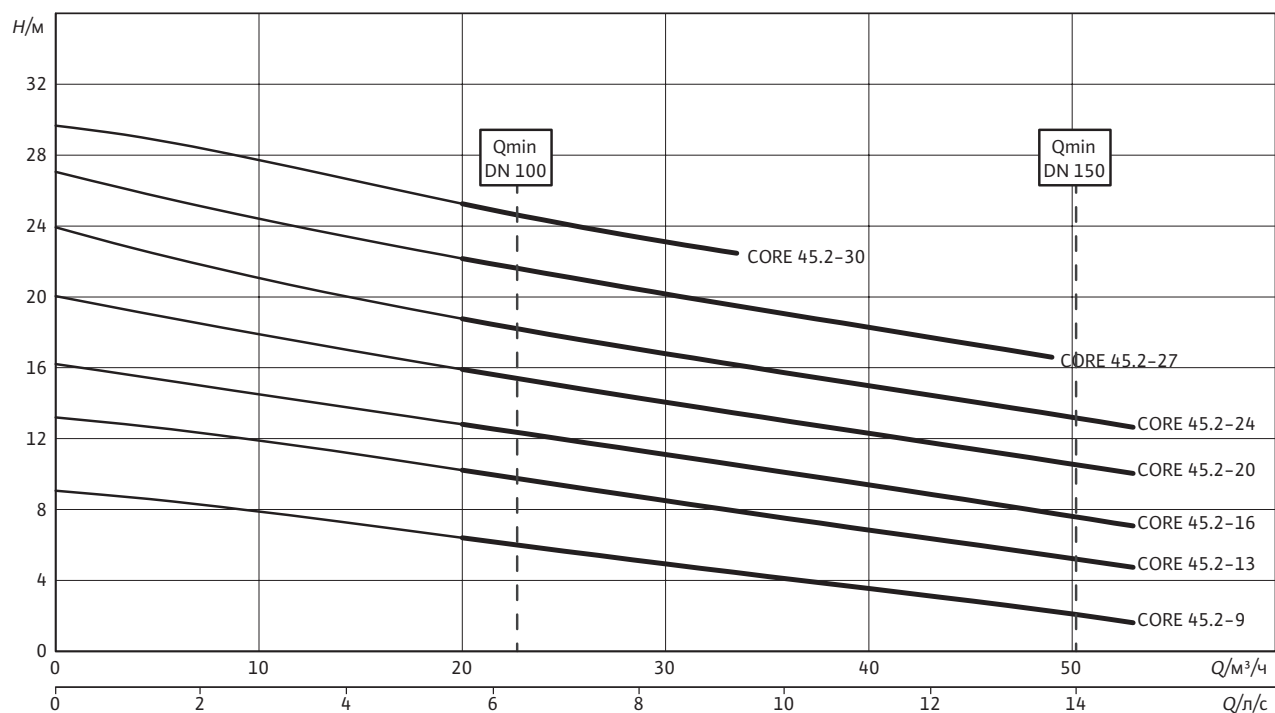
Wilo-EMUport CORE 20...-A



Габаритный чертеж  
Wilo-EMUport CORE 20...-B



Характеристики



Согласно EN 12056-4.6.1 следует соблюдать скорость потока (в напорном трубопроводе) в диапазоне от 0,7 до 2,3 м/с. Указанные значения  $Q_{min}$  относятся к внутреннему диаметру стальных труб со стандартными стенками.

Данные для заказа

Wilo-EMUport...	Подключение к сети	№ арт.
CORE 45.2-9A	3~400 В, 50 Гц	6080600
CORE 45.2-13A	3~400 В, 50 Гц	6080601
CORE 45.2-16A	3~400 В, 50 Гц	6080602
CORE 45.2-20A	3~400 В, 50 Гц	6080603
CORE 45.2-24A	3~400 В, 50 Гц	6080604
CORE 45.2-27A	3~400 В, 50 Гц	6080605
CORE 45.2-30A	3~400 В, 50 Гц	6080606
CORE 45.2-9B	3~400 В, 50 Гц	6080607
CORE 45.2-13B	3~400 В, 50 Гц	6080608
CORE 45.2-16B	3~400 В, 50 Гц	6080609
CORE 45.2-20B	3~400 В, 50 Гц	6080610
CORE 45.2-24B	3~400 В, 50 Гц	6080611
CORE 45.2-27B	3~400 В, 50 Гц	6080612
CORE 45.2-30B	3~400 В, 50 Гц	6080613

Технические характеристики			
Тип насоса	CORE 45.2-9A	CORE 45.2-13A	CORE 45.2-16A
Подключение к сети	3~400 В, 50 Гц	3~400 В, 50 Гц	3~400 В, 50 Гц
<b>Данные электродвигателя</b>			
Потребляемая мощность $P_1$	2х 1,5 кВт	2х 3,1 кВт	2х 3,1 кВт
Номинальный ток $I_N$	2.65 А	5.7 А	5.7 А
Номинальная частота вращения $n$	2913 об/мин	2908 об/мин	2908 об/мин
Тип пуска	Прямой	Прямой	Прямой
Класс нагревостойкости изоляции	F	F	F
Класс защиты	IP 68	IP 68	IP 68
Макс. частота включений на насос	50 1/ч	50 1/ч	50 1/ч
<b>Кабель</b>			
Длина кабеля до прибора управления/штекера	-	-	-
Тип штекера	-	-	-
Тип соединения кабеля	Разъемный	Разъемный	Разъемный
<b>Допустимая область применения</b>			
Режим работы насоса	S1	S1	S1
Макс. допустимое давление в напорном трубопроводе $p$	6 бар	6 бар	6 бар
Температура перекачиваемой жидкости $T$	+3 ... +40 °C	+3 ... +40 °C	+3 ... +40 °C
Макс. температура перекачиваемой жидкости, кратковременно до 3 мин	-	-	-
Температура окружающей среды, макс. $T$	40 °C	40 °C	40 °C
<b>Подключения</b>			
Напорный патрубок	PE-HD100	PE-HD100	PE-HD100
Приточный трубопровод	DN 200	DN 200	DN 200
Удаление воздуха	DN 70	DN 70	DN 70
<b>Размеры/вес</b>			
Общий объем $V$	1200 л	1200 л	1200 л
Макс. уровень включения $V$	900 л	900 л	900 л
Мин. уровень Выкл.	-	-	-
Мин. уровень Вкл.	-	-	-
Габаритные размеры <i>Ширина x Высота x Глубина</i>	1760 x 1865 x 1830	1760 x 1865 x 1830	1760 x 1865 x 1830
Диагональные размеры	2000 мм	2000 мм	2000 мм
Вес, прим. $m$	515 кг	515 кг	515 кг
<b>Материалы</b>			
Корпус электродвигателя	EN-GJL-250	EN-GJL-250	EN-GJL-250
Вал насоса	1.4301 [AISI304]	1.4301 [AISI304]	1.4301 [AISI304]
Торцовое уплотнение	SiC/SiC	SiC/SiC	SiC/SiC
Корпус насоса	EN-GJL-250	EN-GJL-250	EN-GJL-250
Рабочее колесо	EN-GJL-250	EN-GJL-250	EN-GJL-250
Материал резервуара	PE-LD	PE-LD	PE-LD

= имеется; - = не имеется; о = опционально

Технические характеристики				
Тип насоса	CORE 45.2-20A	CORE 45.2-24A	CORE 45.2-27A	CORE 45.2-30A
Подключение к сети	3~400 В, 50 Гц	3~400 В, 50 Гц	3~400 В, 50 Гц	3~400 В, 50 Гц
<b>Данные электродвигателя</b>				
Потребляемая мощность $P_1$	2х 3,1 кВт	2х 4,3 кВт	2х 4,3 кВт	2х 4,3 кВт
Номинальный ток $I_N$	5,7 А	7,3 А	7,3 А	7,3 А
Номинальная частота вращения $n$	2908 об/мин	2868 об/мин	2868 об/мин	2868 об/мин
Тип пуска	Прямой	Прямой	Прямой	Прямой
Класс нагревостойкости изоляции	F	F	F	F
Класс защиты	IP 68	IP 68	IP 68	IP 68
Макс. частота включений на насос	50 1/ч	50 1/ч	50 1/ч	50 1/ч
<b>Кабель</b>				
Длина кабеля до прибора управления/штекера	-	-	-	-
Тип штекера	-	-	-	-
Тип соединения кабеля	Разъемный	Разъемный	Разъемный	Разъемный
<b>Допустимая область применения</b>				
Режим работы насоса	S3-50%	S3-50%	S3-50%	S3-50%
Макс. допустимое давление в напорном трубопроводе $p$	6 бар	6 бар	6 бар	6 бар
Температура перекачиваемой жидкости $T$	+3 ... +40 °C	+3 ... +40 °C	+3 ... +40 °C	+3 ... +40 °C
Макс. температура перекачиваемой жидкости, кратковременно до 3 мин	-	-	-	-
Температура окружающей среды, макс. $T$	40 °C	40 °C	40 °C	40 °C
<b>Подключения</b>				
Напорный патрубок	PE-HD100	PE-HD100	PE-HD100	PE-HD100
Приточный трубопровод	DN 200	DN 200	DN 200	DN 200
Удаление воздуха	DN 70	DN 70	DN 70	DN 70
<b>Размеры/вес</b>				
Общий объем $V$	1200 л	1200 л	1200 л	1200 л
Макс. уровень включения $V$	900 л	900 л	900 л	900 л
Мин. уровень Выкл.	-	-	-	-
Мин. уровень Вкл.	-	-	-	-
Габаритные размеры <i>Ширина x Высота x Глубина</i>	1760 x 1865 x 1830	1760 x 1865 x 1830	1760 x 1865 x 1830	1760 x 1865 x 1830
Диагональные размеры	2000 мм	2000 мм	2000 мм	2000 мм
Вес, прим. $m$	515 кг	515 кг	515 кг	515 кг
<b>Материалы</b>				
Корпус электродвигателя	EN-GJL-250	EN-GJL-250	EN-GJL-250	EN-GJL-250
Вал насоса	1.4301 [AISI304]	1.4301 [AISI304]	1.4301 [AISI304]	1.4301 [AISI304]
Торцовое уплотнение	SiC/SiC	SiC/SiC	SiC/SiC	SiC/SiC
Корпус насоса	EN-GJL-250	EN-GJL-250	EN-GJL-250	EN-GJL-250
Рабочее колесо	EN-GJL-250	EN-GJL-250	EN-GJL-250	EN-GJL-250
Материал резервуара	PE-LD	PE-LD	PE-LD	PE-LD

= имеется; - не имеется; O = опционально

Технические характеристики			
Тип насоса	CORE 45.2-9B	CORE 45.2-13B	CORE 45.2-16B
Подключение к сети	3~400 В, 50 Гц	3~400 В, 50 Гц	3~400 В, 50 Гц
<b>Данные электродвигателя</b>			
Потребляемая мощность $P_1$	2х 1,5 кВт	2х 3,1 кВт	2х 3,1 кВт
Номинальный ток $I_N$	2.65 А	5.7 А	5.7 А
Номинальная частота вращения $n$	2913 об/мин	2908 об/мин	2908 об/мин
Тип пуска	Прямой	Прямой	Прямой
Класс нагревостойкости изоляции	F	F	F
Класс защиты	IP 68	IP 68	IP 68
Макс. частота включений на насос	50 1/ч	50 1/ч	50 1/ч
<b>Кабель</b>			
Длина кабеля до прибора управления/штекера	-	-	-
Тип штекера	-	-	-
Тип соединения кабеля	Разъемный	Разъемный	Разъемный
<b>Допустимая область применения</b>			
Режим работы насоса	S1	S1	S1
Макс. допустимое давление в напорном трубопроводе $p$	6 бар	6 бар	6 бар
Температура перекачиваемой жидкости $T$	+3 ... +40 °C	+3 ... +40 °C	+3 ... +40 °C
Макс. температура перекачиваемой жидкости, кратковременно до 3 мин	-	-	-
Температура окружающей среды, макс. $T$	40 °C	40 °C	40 °C
<b>Подключения</b>			
Напорный патрубок	DN 100	DN 100	DN 100
Приточный трубопровод	DN 200	DN 200	DN 200
Удаление воздуха	DN 70	DN 70	DN 70
<b>Размеры/вес</b>			
Общий объем $V$	1200 л	1200 л	1200 л
Макс. уровень включения $V$	900 л	900 л	900 л
Мин. уровень Выкл.	-	-	-
Мин. уровень Вкл.	-	-	-
Габаритные размеры <i>Ширина x Высота x Глубина</i>	1760 x 1865 x 1830	1760 x 1865 x 1830	1760 x 1865 x 1830
Диагональные размеры	2000 мм	2000 мм	2000 мм
Вес, прим. $m$	515 кг	515 кг	515 кг
<b>Материалы</b>			
Корпус электродвигателя	EN-GJL-250	EN-GJL-250	EN-GJL-250
Вал насоса	1.4301 [AISI304]	1.4301 [AISI304]	1.4301 [AISI304]
Торцовое уплотнение	SiC/SiC	SiC/SiC	SiC/SiC
Корпус насоса	EN-GJL-250	EN-GJL-250	EN-GJL-250
Рабочее колесо	EN-GJL-250	EN-GJL-250	EN-GJL-250
Материал резервуара	PE-LD	PE-LD	PE-LD

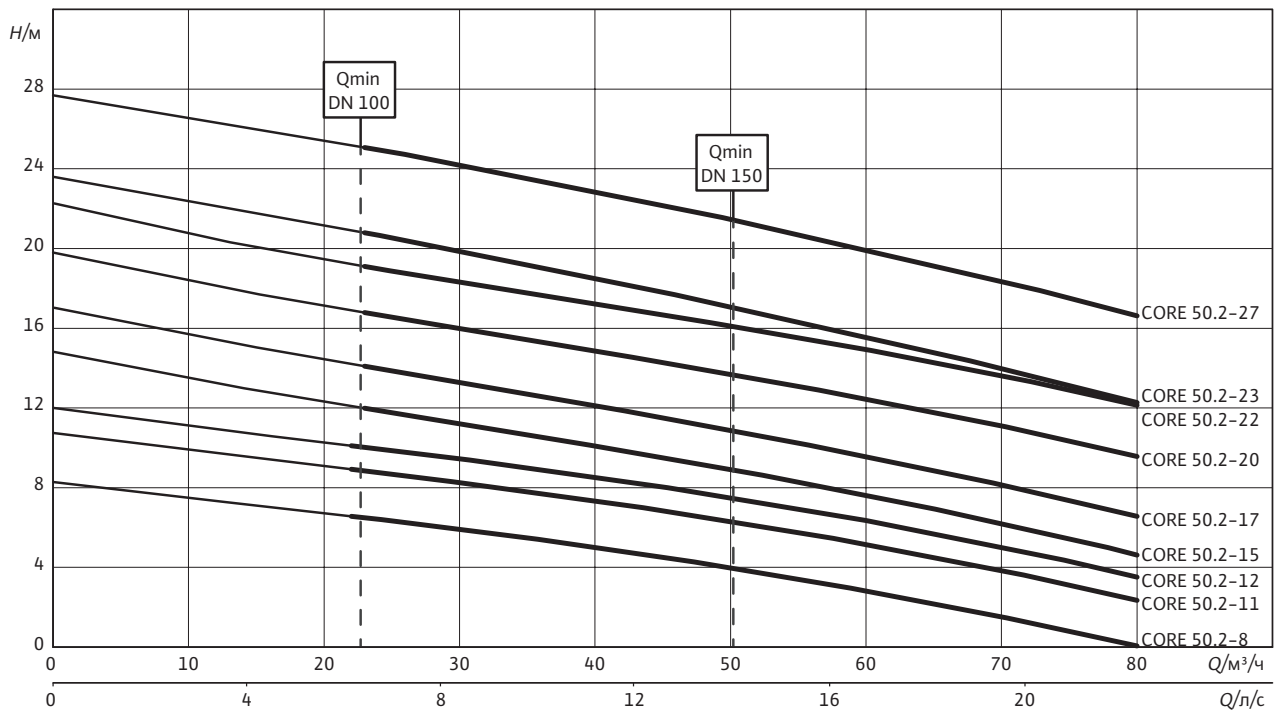
= имеется; - = не имеется; o = опционально

Технические характеристики				
Тип насоса	CORE 45.2-20B	CORE 45.2-24B	CORE 45.2-27B	CORE 45.2-30B
Подключение к сети	3~400 В, 50 Гц	3~400 В, 50 Гц	3~400 В, 50 Гц	3~400 В, 50 Гц
<b>Данные электродвигателя</b>				
Потребляемая мощность $P_1$	2х 3,1 кВт	2х 4,3 кВт	2х 4,3 кВт	2х 4,3 кВт
Номинальный ток $I_N$	5,7 А	7,3 А	7,3 А	7,3 А
Номинальная частота вращения $n$	2908 об/мин	2868 об/мин	2868 об/мин	2868 об/мин
Тип пуска	Прямой	Прямой	Прямой	Прямой
Класс нагревостойкости изоляции	F	F	F	F
Класс защиты	IP 68	IP 68	IP 68	IP 68
Макс. частота включений на насос	50 1/ч	50 1/ч	50 1/ч	50 1/ч
<b>Кабель</b>				
Длина кабеля до прибора управления/штекера	-	-	-	-
Тип штекера	-	-	-	-
Тип соединения кабеля	Разъемный	Разъемный	Разъемный	Разъемный
<b>Допустимая область применения</b>				
Режим работы насоса	S3-50%	S3-50%	S3-50%	S3-50%
Макс. допустимое давление в напорном трубопроводе $p$	6 бар	6 бар	6 бар	6 бар
Температура перекачиваемой жидкости $T$	+3 ... +40 °C	+3 ... +40 °C	+3 ... +40 °C	+3 ... +40 °C
Макс. температура перекачиваемой жидкости, кратковременно до 3 мин	-	-	-	-
Температура окружающей среды, макс. $T$	40 °C	40 °C	40 °C	40 °C
<b>Подключения</b>				
Напорный патрубок	DN 100	DN 100	DN 100	DN 100
Приточный трубопровод	DN 200	DN 200	DN 200	DN 200
Удаление воздуха	DN 70	DN 70	DN 70	DN 70
<b>Размеры/вес</b>				
Общий объем $V$	1200 л	1200 л	1200 л	1200 л
Макс. уровень включения $V$	900 л	900 л	900 л	900 л
Мин. уровень Выкл.	-	-	-	-
Мин. уровень Вкл.	-	-	-	-
Габаритные размеры <i>Ширина x Высота x Глубина</i>	1760 x 1865 x 1830	1760 x 1865 x 1830	1760 x 1865 x 1830	1760 x 1865 x 1830
Диагональные размеры	2000 мм	2000 мм	2000 мм	2000 мм
Вес, прим. $m$	515 кг	515 кг	515 кг	515 кг
<b>Материалы</b>				
Корпус электродвигателя	EN-GJL-250	EN-GJL-250	EN-GJL-250	EN-GJL-250
Вал насоса	1.4301 [AISI304]	1.4301 [AISI304]	1.4301 [AISI304]	1.4301 [AISI304]
Торцовое уплотнение	SiC/SiC	SiC/SiC	SiC/SiC	SiC/SiC
Корпус насоса	EN-GJL-250	EN-GJL-250	EN-GJL-250	EN-GJL-250
Рабочее колесо	EN-GJL-250	EN-GJL-250	EN-GJL-250	EN-GJL-250
Материал резервуара	PE-LD	PE-LD	PE-LD	PE-LD

= имеется; - не имеется; O = опционально



## Характеристики



Согласно EN 12056-4.6.1 следует соблюдать скорость потока (в напорном трубопроводе) в диапазоне от 0,7 до 2,3 м/с. Указанные значения  $Q_{\min}$  относятся к внутреннему диаметру стальных труб со стандартными стенками.

## Данные для заказа

Wilo-EMUport...	Подключение к сети	№ арт.
CORE 50.2-8A	3~400 В, 50 Гц	6080614
CORE 50.2-11A	3~400 В, 50 Гц	6080615
CORE 50.2-12A	3~400 В, 50 Гц	6080616
CORE 50.2-15A	3~400 В, 50 Гц	6080617
CORE 50.2-17A	3~400 В, 50 Гц	6080618
CORE 50.2-20A	3~400 В, 50 Гц	6080619
CORE 50.2-22A	3~400 В, 50 Гц	6080620
CORE 50.2-23A	3~400 В, 50 Гц	6080621
CORE 50.2-27A	3~400 В, 50 Гц	6080622
CORE 50.2-8B	3~400 В, 50 Гц	6080623
CORE 50.2-11B	3~400 В, 50 Гц	6080624
CORE 50.2-12B	3~400 В, 50 Гц	6080625
CORE 50.2-15B	3~400 В, 50 Гц	6080626
CORE 50.2-17B	3~400 В, 50 Гц	6080627
CORE 50.2-20B	3~400 В, 50 Гц	6080628
CORE 50.2-22B	3~400 В, 50 Гц	6080629
CORE 50.2-23B	3~400 В, 50 Гц	6080630
CORE 50.2-27B	3~400 В, 50 Гц	6080631

Технические характеристики				
Тип насоса	CORE 50.2-8A	CORE 50.2-11A	CORE 50.2-12A	CORE 50.2-15A
Подключение к сети	3~400 В, 50 Гц	3~400 В, 50 Гц	3~400 В, 50 Гц	3~400 В, 50 Гц
<b>Данные электродвигателя</b>				
Потребляемая мощность $P_1$	2х 3,1 кВт	2х 5,5 кВт	2х 5,5 кВт	2х 5,5 кВт
Номинальный ток $I_N$	5,7 А	9,5 А	9,5 А	9,5 А
Номинальная частота вращения $n$	1437 об/мин	1385 об/мин	1385 об/мин	1385 об/мин
Тип пуска	Прямой	Прямой	Прямой	Прямой
Класс нагревостойкости изоляции	F	F	F	F
Класс защиты	IP 68	IP 68	IP 68	IP 68
Макс. частота включений на насос	15 1/ч	15 1/ч	15 1/ч	15 1/ч
<b>Кабель</b>				
Длина кабеля до прибора управления/штекера	-	-	-	-
Тип штекера	-	-	-	-
Тип соединения кабеля	Неразъемный	Неразъемный	Неразъемный	Неразъемный
<b>Допустимая область применения</b>				
Режим работы насоса	S1	S1	S1	S1
Макс. допустимое давление в напорном трубопроводе $p$	6 бар	6 бар	6 бар	6 бар
Температура перекачиваемой жидкости $T$	+3 ... +40 °C	+3 ... +40 °C	+3 ... +40 °C	+3 ... +40 °C
Макс. температура перекачиваемой жидкости, кратковременно до 3 мин	-	-	-	-
Температура окружающей среды, макс. $T$	40 °C	40 °C	40 °C	40 °C
<b>Подключения</b>				
Напорный патрубок	PE-HD100	PE-HD100	PE-HD100	PE-HD100
Приточный трубопровод	DN 200	DN 200	DN 200	DN 200
Удаление воздуха	DN 70	DN 70	DN 70	DN 70
<b>Размеры/вес</b>				
Общий объем $V$	1200 л	1200 л	1200 л	1200 л
Макс. уровень включения $V$	900 л	900 л	900 л	900 л
Мин. уровень Выкл.	-	-	-	-
Мин. уровень Вкл.	-	-	-	-
Габаритные размеры <i>Ширина x Высота x Глубина</i>	1760 x 1865 x 1830	1760 x 1865 x 1830	1760 x 1865 x 1830	1760 x 1865 x 1830
Диагональные размеры	2000 мм	2000 мм	2000 мм	2000 мм
Вес, прим. $m$	700 кг	700 кг	700 кг	700 кг
<b>Материалы</b>				
Корпус электродвигателя	EN-GJL-250	EN-GJL-250	EN-GJL-250	EN-GJL-250
Вал насоса	1.4301 [AISI304]	1.4301 [AISI304]	1.4301 [AISI304]	1.4301 [AISI304]
Торцовое уплотнение	SiC/SiC	SiC/SiC	SiC/SiC	SiC/SiC
Корпус насоса	EN-GJL-250	EN-GJL-250	EN-GJL-250	EN-GJL-250
Рабочее колесо	EN-GJL-250	EN-GJL-250	EN-GJL-250	EN-GJL-250
Материал резервуара	PE-LD	PE-LD	PE-LD	PE-LD

= имеется; - не имеется; O = опционально

Технические характеристики					
Тип насоса	CORE 50.2-17A	CORE 50.2-20A	CORE 50.2-22A	CORE 50.2-23A	CORE 50.2-27A
Подключение к сети	3~400 В, 50 Гц	3~400 В, 50 Гц	3~400 В, 50 Гц	3~400 В, 50 Гц	3~400 В, 50 Гц
<b>Данные электродвигателя</b>					
Потребляемая мощность $P_1$	2х 5,5 кВт	2х 6,5 кВт	2х 8,4 кВт	2х 8,4 кВт	2х 9,9 кВт
Номинальный ток $I_N$	9.5 А	10.8 А	14.1 А	14.1 А	16.6 А
Номинальная частота вращения $n$	1400 об/мин	1400 об/мин	1415 об/мин	1415 об/мин	1440 об/мин
Тип пуска	Прямой	Прямой	Прямой	Прямой	Прямой
Класс нагревостойкости изоляции	F	F	F	F	F
Класс защиты	IP 68	IP 68	IP 68	IP 68	IP 68
Макс. частота включений на насос	15 1/ч	15 1/ч	15 1/ч	15 1/ч	15 1/ч
<b>Кабель</b>					
Длина кабеля до прибора управления/штекера	-	-	-	-	-
Тип штекера	-	-	-	-	-
Тип соединения кабеля	Неразъемный	Неразъемный	Неразъемный	Неразъемный	Неразъемный
<b>Допустимая область применения</b>					
Режим работы насоса	S1	S1	S1	S1	S1
Макс. допустимое давление в напорном трубопроводе $p$	6 бар	6 бар	6 бар	6 бар	6 бар
Температура перекачиваемой жидкости $T$	+3 ... +40 °C	+3 ... +40 °C	+3 ... +40 °C	+3 ... +40 °C	+3 ... +40 °C
Макс. температура перекачиваемой жидкости, кратковременно до 3 мин	-	-	-	-	-
Температура окружающей среды, макс. $T$	40 °C	40 °C	40 °C	40 °C	40 °C
<b>Подключения</b>					
Напорный патрубок	PE-HD100	PE-HD100	PE-HD100	PE-HD100	PE-HD100
Приточный трубопровод	DN 200	DN 200	DN 200	DN 200	DN 200
Удаление воздуха	DN 70	DN 70	DN 70	DN 70	DN 70
<b>Размеры/вес</b>					
Общий объем $V$	1200 л	1200 л	1200 л	1200 л	1200 л
Макс. уровень включения $V$	900 л	900 л	900 л	900 л	900 л
Мин. уровень Выкл.	-	-	-	-	-
Мин. уровень Вкл.	-	-	-	-	-
Габаритные размеры <i>Ширина x Высота x Глубина</i>	1760 x 1865 x 1830	1760 x 1865 x 1830	1760 x 1865 x 1830	1760 x 1865 x 1830	1760 x 1865 x 1830
Диагональные размеры	2000 мм	2000 мм	2000 мм	2000 мм	2000 мм
Вес, прим. $m$	700 кг	700 кг	700 кг	700 кг	700 кг
<b>Материалы</b>					
Корпус электродвигателя	EN-GJL-250	EN-GJL-250	EN-GJL-250	EN-GJL-250	EN-GJL-250
Вал насоса	1.4301 [AISI304]	1.4301 [AISI304]	1.4301 [AISI304]	1.4301 [AISI304]	1.4301 [AISI304]
Торцовое уплотнение	SiC/SiC	SiC/SiC	SiC/SiC	SiC/SiC	SiC/SiC
Корпус насоса	EN-GJL-250	EN-GJL-250	EN-GJL-250	EN-GJL-250	EN-GJL-250
Рабочее колесо	EN-GJL-250	EN-GJL-250	EN-GJL-250	EN-GJL-250	EN-GJL-250
Материал резервуара	PE-LD	PE-LD	PE-LD	PE-LD	PE-LD

= имеется; - = не имеется; o = опционально

Технические характеристики				
Тип насоса	CORE 50.2-8B	CORE 50.2-11B	CORE 50.2-12B	CORE 50.2-15B
Подключение к сети	3~400 В, 50 Гц	3~400 В, 50 Гц	3~400 В, 50 Гц	3~400 В, 50 Гц
<b>Данные электродвигателя</b>				
Потребляемая мощность $P_1$	2х 3,1 кВт	2х 5,5 кВт	2х 5,5 кВт	2х 5,5 кВт
Номинальный ток $I_N$	5,7 А	9,5 А	9,5 А	9,5 А
Номинальная частота вращения $n$	1437 об/мин	1385 об/мин	1385 об/мин	1385 об/мин
Тип пуска	Прямой	Прямой	Прямой	Прямой
Класс нагревостойкости изоляции	F	F	F	F
Класс защиты	IP 68	IP 68	IP 68	IP 68
Макс. частота включений на насос	15 1/ч	15 1/ч	15 1/ч	15 1/ч
<b>Кабель</b>				
Длина кабеля до прибора управления/штекера	-	-	-	-
Тип штекера	-	-	-	-
Тип соединения кабеля	Неразъемный	Неразъемный	Неразъемный	Неразъемный
<b>Допустимая область применения</b>				
Режим работы на насос	S1	S1	S1	S1
Макс. допустимое давление в напорном трубопроводе $p$	6 бар	6 бар	6 бар	6 бар
Температура перекачиваемой жидкости $T$	+3 ... +40 °C	+3 ... +40 °C	+3 ... +40 °C	+3 ... +40 °C
Макс. температура перекачиваемой жидкости, кратковременно до 3 мин	-	-	-	-
Температура окружающей среды, макс. $T$	40 °C	40 °C	40 °C	40 °C
<b>Подключения</b>				
Напорный патрубок	DN 100	DN 100	DN 100	DN 100
Приточный трубопровод	DN 200	DN 200	DN 200	DN 200
Удаление воздуха	DN 70	DN 70	DN 70	DN 70
<b>Размеры/вес</b>				
Общий объем $V$	1200 л	1200 л	1200 л	1200 л
Макс. уровень включения $V$	900 л	900 л	900 л	900 л
Мин. уровень Выкл.	-	-	-	-
Мин. уровень Вкл.	-	-	-	-
Габаритные размеры <i>Ширина x Высота x Глубина</i>	1760 x 1865 x 1830	1760 x 1865 x 1830	1760 x 1865 x 1830	1760 x 1865 x 1830
Диагональные размеры	2000 мм	2000 мм	2000 мм	2000 мм
Вес, прим. $m$	700 кг	700 кг	700 кг	700 кг
<b>Материалы</b>				
Корпус электродвигателя	EN-GJL-250	EN-GJL-250	EN-GJL-250	EN-GJL-250
Вал насоса	1.4301 [AISI304]	1.4301 [AISI304]	1.4301 [AISI304]	1.4301 [AISI304]
Торцовое уплотнение	SiC/SiC	SiC/SiC	SiC/SiC	SiC/SiC
Корпус насоса	EN-GJL-250	EN-GJL-250	EN-GJL-250	EN-GJL-250
Рабочее колесо	EN-GJL-250	EN-GJL-250	EN-GJL-250	EN-GJL-250
Материал резервуара	PE-LD	PE-LD	PE-LD	PE-LD

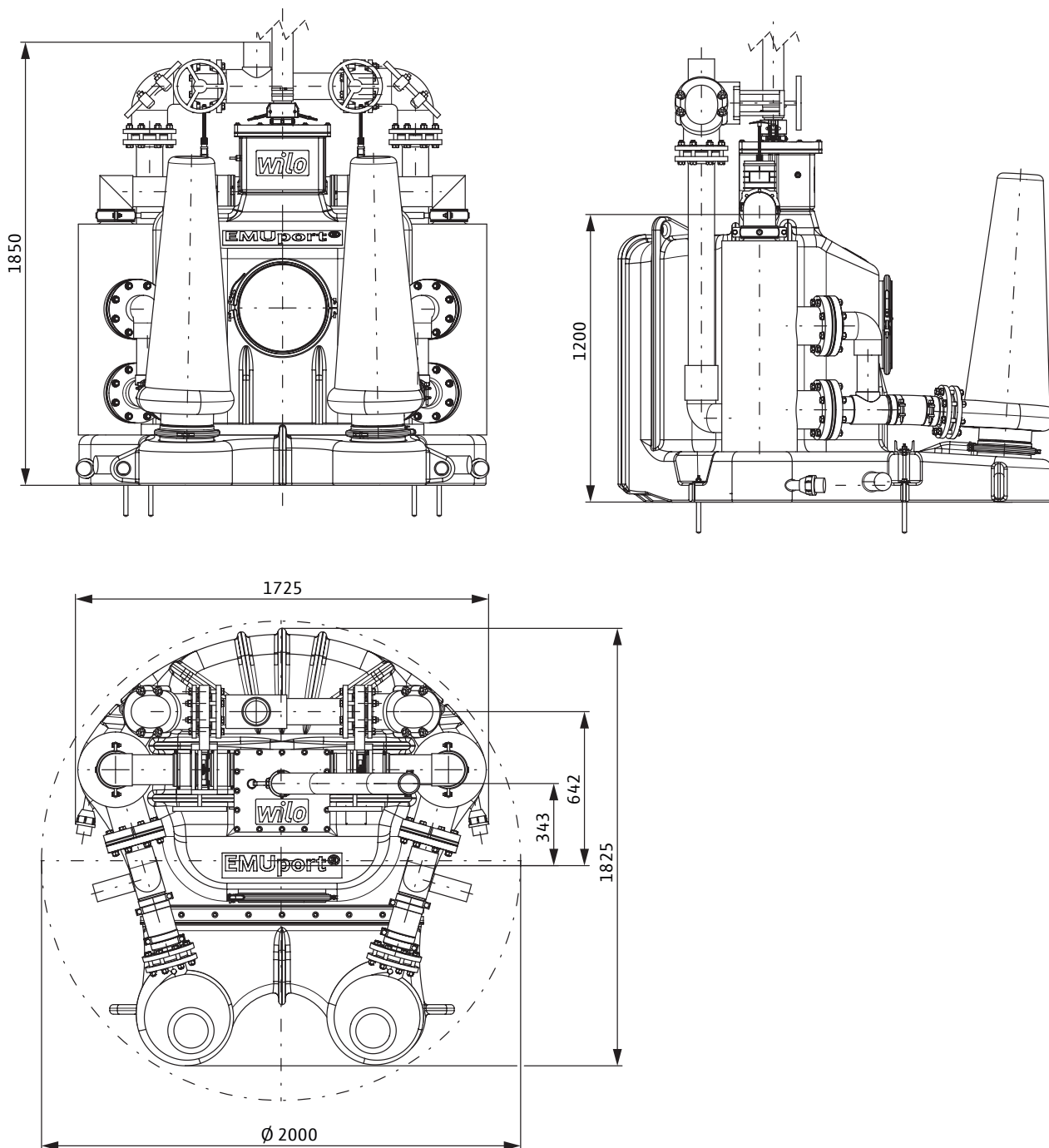
= имеется; - не имеется; O = опционально

Технические характеристики					
Тип насоса	CORE 50.2-17B	CORE 50.2-20B	CORE 50.2-22B	CORE 50.2-23B	CORE 50.2-27B
Подключение к сети	3~400 В, 50 Гц	3~400 В, 50 Гц	3~400 В, 50 Гц	3~400 В, 50 Гц	3~400 В, 50 Гц
<b>Данные электродвигателя</b>					
Потребляемая мощность $P_1$	2х 5,5 кВт	2х 6,5 кВт	2х 8,4 кВт	2х 8,4 кВт	2х 9,9 кВт
Номинальный ток $I_N$	9.5 А	10.8 А	14.1 А	14.1 А	16.6 А
Номинальная частота вращения $n$	1400 об/мин	1400 об/мин	1415 об/мин	1415 об/мин	1440 об/мин
Тип пуска	Прямой	Прямой	Прямой	Прямой	Прямой
Класс нагревостойкости изоляции	F	F	F	F	F
Класс защиты	IP 68	IP 68	IP 68	IP 68	IP 68
Макс. частота включений на насос	15 1/ч	15 1/ч	15 1/ч	15 1/ч	15 1/ч
<b>Кабель</b>					
Длина кабеля до прибора управления/штекера	-	-	-	-	-
Тип штекера	-	-	-	-	-
Тип соединения кабеля	Неразъемный	Неразъемный	Неразъемный	Неразъемный	Неразъемный
<b>Допустимая область применения</b>					
Режим работы насоса	S1	S1	S1	S1	S1
Макс. допустимое давление в напорном трубопроводе $p$	6 бар	6 бар	6 бар	6 бар	6 бар
Температура перекачиваемой жидкости $T$	+3 ... +40 °C	+3 ... +40 °C	+3 ... +40 °C	+3 ... +40 °C	+3 ... +40 °C
Макс. температура перекачиваемой жидкости, кратковременно до 3 мин	-	-	-	-	-
Температура окружающей среды, макс. $T$	40 °C	40 °C	40 °C	40 °C	40 °C
<b>Подключения</b>					
Напорный патрубок	DN 100	DN 100	DN 100	DN 100	DN 100
Приточный трубопровод	DN 200	DN 200	DN 200	DN 200	DN 200
Удаление воздуха	DN 70	DN 70	DN 70	DN 70	DN 70
<b>Размеры/вес</b>					
Общий объем $V$	1200 л	1200 л	1200 л	1200 л	1200 л
Макс. уровень включения $V$	900 л	900 л	900 л	900 л	900 л
Мин. уровень Выкл.	-	-	-	-	-
Мин. уровень Вкл.	-	-	-	-	-
Габаритные размеры <i>Ширина x Высота x Глубина</i>	1760 x 1865 x 1830	1760 x 1865 x 1830	1760 x 1865 x 1830	1760 x 1865 x 1830	1760 x 1865 x 1830
Диагональные размеры	2000 мм	2000 мм	2000 мм	2000 мм	2000 мм
Вес, прим. $m$	700 кг	700 кг	700 кг	700 кг	700 кг
<b>Материалы</b>					
Корпус электродвигателя	EN-GJL-250	EN-GJL-250	EN-GJL-250	EN-GJL-250	EN-GJL-250
Вал насоса	1.4301 [AISI304]	1.4301 [AISI304]	1.4301 [AISI304]	1.4301 [AISI304]	1.4301 [AISI304]
Торцовое уплотнение	SiC/SiC	SiC/SiC	SiC/SiC	SiC/SiC	SiC/SiC
Корпус насоса	EN-GJL-250	EN-GJL-250	EN-GJL-250	EN-GJL-250	EN-GJL-250
Рабочее колесо	EN-GJL-250	EN-GJL-250	EN-GJL-250	EN-GJL-250	EN-GJL-250
Материал резервуара	PE-LD	PE-LD	PE-LD	PE-LD	PE-LD

= имеется; - = не имеется; o = опционально

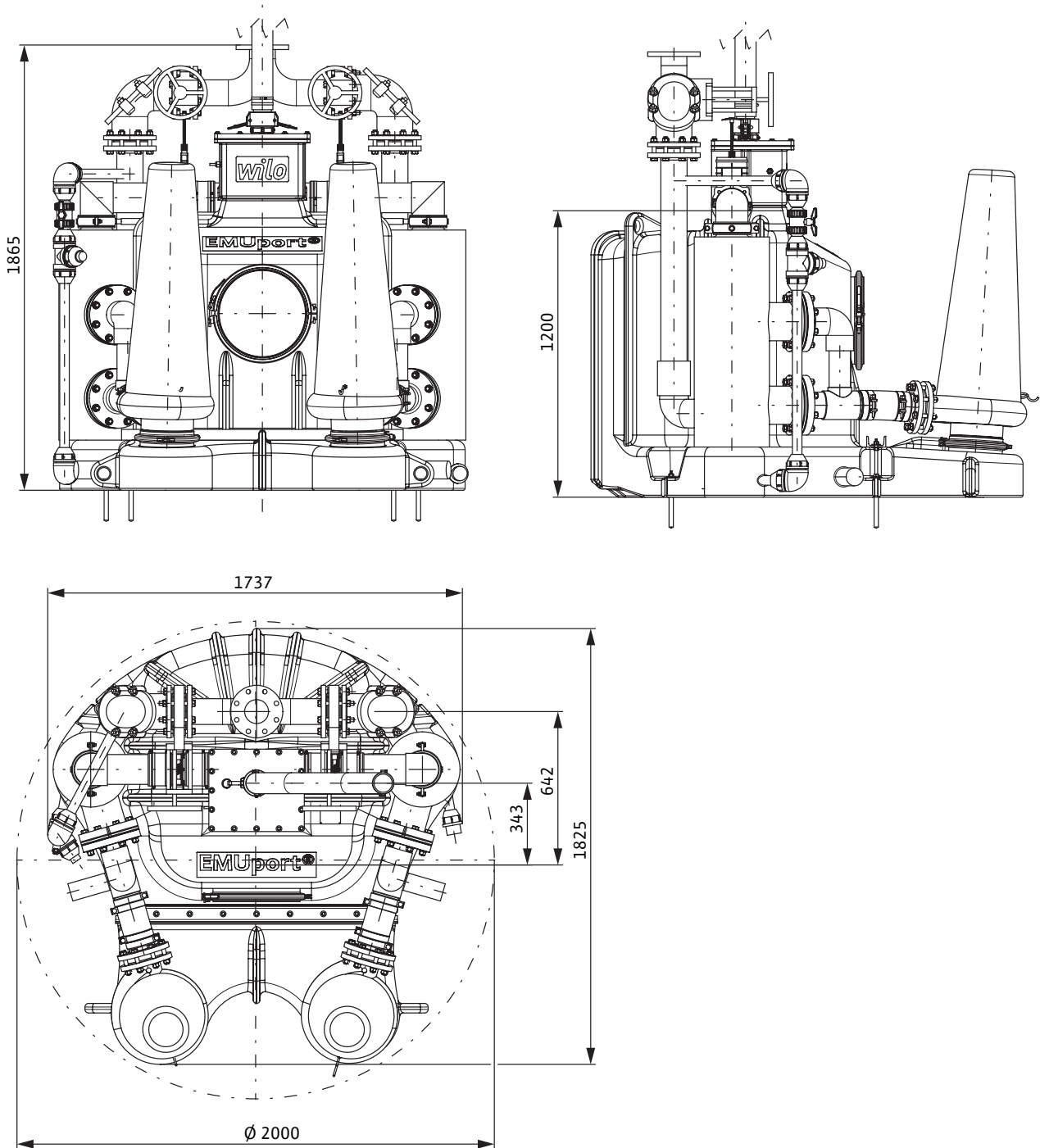
Габаритный чертеж

Wilo-EMUport CORE 45...-A, EMUport CORE 50...-A



Габаритный чертеж

Wilo-EMUport CORE 45...-B, EMUport CORE 50...-B





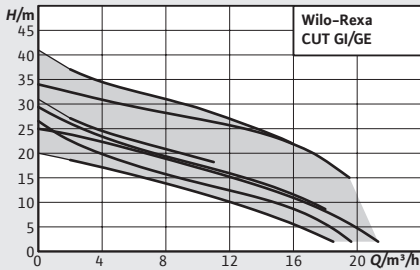
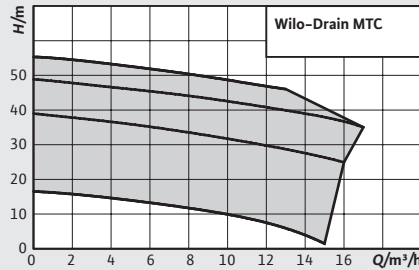
Сбор и транспортировка сточных вод

Механические принадлежности			
Тип		Описание	Арт.-№
Фланцевый переходник DN 200/150	-	из серого чугуна для подсоединения приточного трубопровода DN 150 к патрубку DN 200, с уплотнением и монтажными принадлежностями	6078905
Фланцевый переходник DN 200/250	-	из серого чугуна для подсоединения приточного трубопровода DN 250 к патрубку DN 200, с уплотнением и монтажными принадлежностями	6078900
Фланцевый переходник DN 200/300	-	Из серого чугуна для подсоединения приточного трубопровода DN 300 к патрубку DN 200, включая уплотнение и монтажные принадлежности	2546492
Фланцевый переходник DN 200/350	-	Из серого чугуна для подсоединения приточного трубопровода DN 350 к патрубку DN 200, включая уплотнение и монтажные принадлежности	2546493
Фланцевый переходник DN 80/100	-	из серого чугуна для подсоединения напорного трубопровода DN 100 к патрубку DN 80, с уплотнением и монтажными принадлежностями	6079343
Фланцевый переходник DN 100/150	-	Из серого чугуна для подсоединения напорного трубопровода DN 150 к патрубку DN 100, включая уплотнение и монтажные принадлежности	2546499
Фланцевый переходник DN 200/PE-HD 160	-	из PE для подсоединения пластиковых труб Ø160 мм к фланцу DN 200, с уплотнением и монтажными принадлежностями.	6078901
Фланцевый переходник DN 200/PE-HD 225	-	из PE для подсоединения пластиковых труб Ø225 мм к фланцу DN 200, с уплотнением и монтажными принадлежностями.	6078904
Фланцевый переходник DN 200/PE-HD 280	-	из PE для подсоединения пластиковых труб Ø280 мм к фланцу DN 200, с уплотнением и монтажными принадлежностями.	6078902
Фланцевый штуцер DN 200/PE-HD 315	-	Из PE для подсоединения пластиковых труб Ø 315 мм к фланцу DN 200, с уплотнением и монтажными принадлежностями	2546496
Фланцевый переходник DN 80/PE-HD 90	-	из PE для подсоединения пластиковых труб Ø90 мм к фланцу DN 80, с уплотнением и монтажными принадлежностями.	6079346
Фланцевый переходник DN 100/PE-HD 110	-	из PE для подсоединения пластиковых труб Ø110 мм к фланцу DN 100, с уплотнением и монтажными принадлежностями.	6079347
Фланцевый переходник DN 100/PE-HD 110	-	Из PE для подсоединения пластиковых труб Ø 110 мм к фланцу DN 100, с уплотнением и монтажными принадлежностями	2546497
Фланцевый переходник DN 150/PE-HD 110	-	Из PE для подсоединения пластиковых труб Ø 110 мм к фланцу DN 150, с уплотнением и монтажными принадлежностями	2546498
Комплект для приточного трубопровода DN 150/200	-	из серого чугуна, состоит из задвижки DN 150 и фланцевого переходника DN 150/200 для подсоединения приточного трубопровода DN 150 к патрубку DN 200, с уплотнением и монтажными принадлежностями	6078906
Комплект для приточного трубопровода DN 200	-	из серого чугуна, состоит из задвижки DN 200 и промежуточного фланца DN 200 для подсоединения приточного трубопровода к патрубку DN 200, с уплотнением и монтажными принадлежностями	6079342
Комплект для приточного трубопровода DN 250/200	-	из серого чугуна, состоит из задвижки DN 250 и фланцевого переходника DN 250/200 для подсоединения приточного трубопровода DN 250 к патрубку DN 200, с уплотнением и монтажными принадлежностями	6079341



Механические принадлежности			
Тип		Описание	Арт.-№
Комплект для приточного трубопровода DN 300/200	-	Из серого чугуна, состоит из задвижки DN 300 и фланцевого переходника DN 300/200, для подсоединения приточного трубопровода DN 300 к патрубку DN 200, с уплотнением и монтажные принадлежности	2546494
Комплект для приточного трубопровода DN 350/200	-	Из серого чугуна, состоит из задвижки DN 350 и фланцевого переходника DN 350/200, для подсоединения приточного трубопровода DN 350 к патрубку DN 200, с уплотнением и монтажные принадлежности	2546495
Комплект расходомера DN 80	-	состоит из задвижки и расходомера, с уплотнением и монтажными принадлежностями. <b>Технические характеристики задвижки:</b> → Материал корпуса: EN-JL1040 с покрытием → Материал запорного диска: 1.4301  <b>Технические характеристики расходомера:</b> → Материал: сталь, с покрытием с обшивкой из EPDM или NBR → Датчик: конусный → Принцип измерения: электромагнитная индукция (6,25/7,5 Гц) → Температура окружающей среды: от -40 до +70 °C → Температура перекачиваемой жидкости: от -10 до +70 °C → Рабочее давление: от 0,03 до 20 бар → Класс защиты корпуса: IP 67 (1 м на 30 мин)	6079344
Комплект расходомера DN 100	-	состоит из задвижки и расходомера, с уплотнением и монтажными принадлежностями. <b>Технические характеристики задвижки:</b> → Материал корпуса: EN-JL1040 с покрытием → Материал запорного диска: 1.4301  <b>Технические характеристики расходомера:</b> → Материал: сталь, с покрытием с обшивкой из EPDM или NBR → Датчик: конусный → Принцип измерения: электромагнитная индукция (6,25/7,5 Гц) → Температура окружающей среды: от -40 до +70 °C → Температура перекачиваемой жидкости: от -10 до +70 °C → Рабочее давление: от 0,03 до 20 бар → Класс защиты корпуса: IP 67 (1 м на 30 мин)	6079345

Механические принадлежности			
Тип		Описание	Арт.-№
Комплект расходомера DN 150	-	<p>состоит из задвижки и расходомера, с уплотнением и монтажными принадлежностями.</p> <p><b>Технические характеристики задвижки:</b></p> <ul style="list-style-type: none"> <li>→ Материал корпуса: EN-JL1040 с покрытием</li> <li>→ Материал запорного диска: 1.4301</li> </ul> <p><b>Технические характеристики расходомера:</b></p> <ul style="list-style-type: none"> <li>→ Материал: сталь, с покрытием с обшивкой из EPDM или NBR</li> <li>→ Датчик: конусный</li> <li>→ Принцип измерения: электромагнитная индукция (6,25/7,5 Гц)</li> <li>→ Температура окружающей среды: от -40 до +70 °C</li> <li>→ Температура перекачиваемой жидкости: от -10 до +70 °C</li> <li>→ Рабочее давление: от 0,03 до 20 бар</li> <li>→ Класс защиты корпуса: IP 67 (1 м на 30 мин)</li> </ul>	2546500

Обзор серии		
Серия	Wilo-Rexa CUT	Wilo-Drain MTC
Фото продукта		
Рабочее поле		
Применение	<p>Перекачивание следующих жидкостей:</p> <ul style="list-style-type: none"> <li>→ Сточные воды с фекалиями;</li> <li>→ Загрязненная вода;</li> </ul>	<p>Перекачивание следующих жидкостей:</p> <ul style="list-style-type: none"> <li>→ Сточные воды с фекалиями;</li> <li>→ Предварительно очищенные сточные воды без фекалий и длиноволокнистых фракций;</li> <li>→ Загрязненная вода;</li> </ul>
Тип	Погружной насос для отвода сточных вод с режущим механизмом для повторно-кратковременного и длительного режима работы для стационарной и мобильной установки в погруженном состоянии.	Погружной насос для отвода сточных вод с внешним режущим механизмом для длительного режима работы для стационарной и мобильной установки в погруженном состоянии.
Q <sub>макс</sub>	21,5 м³/ч	17 м³/ч
H <sub>макс</sub>	34 м	55 м
Особенности/преимущества продукции	<ul style="list-style-type: none"> <li>→ Высокая надежность, подтвержденная допуском ATEX, и благодаря продольно герметичному кабельному вводу (CUT GE ...)</li> <li>→ Высочайшая эксплуатационная безопасность благодаря эффективному режущему механизму</li> <li>→ Продолжительный срок службы благодаря высококачественному уплотнению электродвигателя с помощью двух независимых торцовых уплотнений и опциональному стержневому электроду для контроля герметичности камеры уплотнений</li> </ul>	<ul style="list-style-type: none"> <li>→ Высокопрочное исполнение из серого чугуна</li> <li>→ Внешний режущий механизм</li> <li>→ Уплотнение со стороны перекачиваемой жидкости при помощи торцового уплотнения</li> <li>→ Камера уплотнений заполненная маслом</li> <li>→ Продольно герметичный ввод кабеля</li> </ul>
Дополнительная информация	Информация по сериям на стр. 469 Онлайн-каталог Wilo на <a href="http://www.wilo.ru">www.wilo.ru</a> Принадлежности со стр. 481	Информация по сериям на стр. 485 Онлайн-каталог Wilo на <a href="http://www.wilo.ru">www.wilo.ru</a> Принадлежности со стр. 495

Сбор и транспортировка сточных вод

Оснащение/функции		
Название серии	Wilо-Rexa CUT	Wilо-Drain MTC
<b>Конструкция</b>		
Не боится затопления	•	•
Одноканальное рабочее колесо	•	–
Свободновихревое рабочее колесо	–	–
Многолопастное рабочее колесо	•	•
Открытое многолопастное рабочее колесо	–	–
Режущий механизм	•	•
Взмучивающее устройство	–	–
Камера уплотнений	•	•
Камера утечек	–	–
Уплотнение со стороны электродвигателя, торцовое уплотнение	•	•
Уплотнение со стороны электродвигателя, манжетное уплотнение вала	–	•
Уплотнение со стороны перекачиваемой жидкости, торцовое уплотнение	•	•
Однофазный электродвигатель	•	•
Трёхфазный электродвигатель	•	•
Прямой пуск	•	•
Пуск по схеме звезда-треугольник	–	•
Эксплуатация с частотным преобразователем	Опция	–
Электродвигатель заполнен воздухом	•	•
Электродвигатель с масляным охлаждением	–	–
Электродвигатель заполнен воздухом с циркуляционным охлаждением	–	–
Охлаждающий кожух	–	–
<b>Применение</b>		
Стационарная установка в погруженном состоянии	•	•
Мобильная установка в погруженном состоянии	•	•
Стационарная установка в непогруженном состоянии	–	–
Мобильная установка в непогруженном состоянии	–	–
<b>Оснащение/функции</b>		
Контроль температуры электродвигателя	•	•
Контроль камеры уплотнений	o	–
Взрывозащита	o	•
Поплавковый выключатель	–	Исполнение А
Коробка конденсатора для однофазного исполнения (1~230 В)	•	•
Готовность к подключению	1~	Исполнение А

• = имеется; – = не имеется; o = опционально



Дополнение в серии

## Wilo-Rexa CUT



### Тип

Погружной насос для отвода сточных вод с режущим механизмом для повторно-кратковременного и длительного режима работы для стационарной и мобильной установки в погруженном состоянии.

### Обозначение

Пример: **Wilo-Rexa CUT GE03.26/P-T15-2-540X/P**

<b>Rexa</b>	Погружной насос для отвода сточных вод
<b>CUT</b>	Серия с режущим механизмом
<b>GE</b>	Исполнение гидравлической части: GI = внутренний режущий механизм GE = внешний режущий механизм
<b>03</b>	Номинальный диаметр подсоединения к напорному патрубку: 03 = DN 32 04 = DN 40
<b>26</b>	Напор при нулевой подаче в м
<b>P</b>	Тип электродвигателя: S = корпус электродвигателя из нержавеющей стали P = корпус электродвигателя из серого чугуна
<b>T</b>	Тип подключения к электросети M = 1~ T = 3~
<b>15</b>	Значение/10 = мощность двигателя P <sub>2</sub> в кВт
<b>2</b>	Число полюсов электродвигателя
<b>5</b>	Частота (5 = 50 Гц, 6 = 60 Гц)
<b>40</b>	Обозначение напряжения электросети: 40 = 400 В

### Особенности/преимущества продукции

- Высокая надежность, подтвержденная допуском ATEX, и благодаря продольно герметичному кабельному вводу (CUT GE ...)
- Высочайшая эксплуатационная безопасность благодаря эффективному режущему механизму
- Продолжительный срок службы благодаря высококачественному уплотнению электродвигателя с помощью двух независимых торцевых уплотнений и опциональному стержневому электроду для контроля герметичности камеры уплотнений

Пример: **Wilo-Rexa CUT GE03.26/P-T15-2-540X/P**

<b>X</b>	Разрешение на использование во взрывоопасных средах (Ex) Без обозначения = исполнение не является взрывозащищенным X = взрывозащищенное исполнение
<b>P</b>	Дополнительно подключенное электрооборудование: без обозначения = со свободным концом кабеля P = со штекером

### Применение

Перекачивание следующих жидкостей:

- Сточные воды с фекалиями;
- Предварительно очищенные сточные воды без фекалий и длиноволокнистых фракций;
- Загрязненная вода;

**Технические характеристики**

- Электроподключение к сети: 1~230 В, 50 Гц или 3~400 В, 50 Гц
- Режим работы в погруженном состоянии: S1
- Режим работы в непогруженном состоянии: S2–15 мин/S2–30 мин; S3 10%/S3 25% (в зависимости от типа электродвигателя)
- Класс защиты: IP 68
- Класс нагревостойкости изоляции: F
- Температура перекачиваемой жидкости: 3...40 °С, макс. 60 °С на 3 минуты
- Макс. глубина погружения: 20 м
- Длина кабеля: 10 м

**Оснащение/функции**

- Режущий механизм с внутренним и внешним ножом
- Контроль температуры обмотки с помощью встроенного биметаллического датчика
- Сертификат АTEX (на исполнении «Р»)
- Опциональный внешний стержневой электрод для контроля герметичности камеры уплотнений

**Материалы**

- Корпус электродвигателя: 1.4301 (тип электродвигателя «S») или EN-GJL-250 (тип электродвигателя «P»)
- Корпус гидравлической части: EN-GJL-250
- Рабочее колесо: EN-GJL250
- Конец вала: нержавеющая сталь 1.4021
- Режущий механизм: внутренний нож = 1.4528; внешний нож = абразит/1.4034
- Уплотнение со стороны насоса: SiC/SiC
- Уплотнение со стороны электродвигателя: C/MgSiO<sub>4</sub>
- Статические уплотнения: NBR

**Описание/конструкция**

Погружной насос для отвода сточных вод со внутренним или внешним режущим механизмом в виде блочного агрегата с возможностью полного погружения для стационарной и мобильной установки в погруженном состоянии и работы в повторно-кратковременном и длительном режиме работы.

**Гидравлическая часть**

Горизонтальный напорный патрубок для фланцевого подсоединения с комбинированным подсоединением DN 32/40. Максимально возможное содержание сухого вещества составляет 8 % (в зависимости от типа гидравлической части). Применяются одноканальные и многолопастные рабочие колеса.

**Электродвигатель**

Используются двигатели с поверхностным охлаждением в однофазном и трехфазном исполнении для прямого пуска. Отвод тепла передается непосредственно в окружающую среду через корпус электродвигателя. Электродвигатели могут работать в погруженном состоянии в длительном режиме работы (S1), а в непогруженном состоянии — в кратковременном (S2) или повторно-кратковременном режиме (S3).

Электродвигатели оснащены датчиками контроля температуры обмотки. Они защищают обмотку электродвигателя от перегрева. В соответствии со стандартом для этих целей применяются биметаллические датчики. Электродвигатели в варианте исполнения Р дополнительно оснащены внутренним электродом контроля герметичности камеры электродвигателя. Электрод контроля герметичности сигнализирует о поступлении воды в камеру электродвигателя.

Кроме того, электродвигатели могут оснащаться внешним стержневым электродом для контроля герметичности камеры уплотнений. Электрод сигнализирует о проникновении воды в камеру уплотнений через уплотнение со стороны перекачиваемой жидкости.

Кабель электропитания имеет стандартную длину 10 м и оснащен штекером для у электродвигателя однофазного исполнения. Трехфазный электродвигатель в соответствии со стандартом имеет свободный конец кабеля, и продольно герметичный ввод на электродвигателях в исполнении Р.

**Уплотнение**

Между электродвигателем и гидравлической частью находится камера уплотнений. Она заполнена безым медицинским вазелиновым маслом и защищает электродвигатель от проникновения в него перекачиваемой жидкости через уплотнение со стороны насоса. Герметизация со стороны насоса и электродвигателя осуществляется двумя торцовыми уплотнениями, которые вращаются независимо друг от друга.

### Комплект поставки

- Насос
- Соединительный кабель длиной 10 м со штекером (исполнение для однофазного тока) или свободным концом (трехфазное исполнение)
- Инструкция по монтажу и эксплуатации

### Эксплуатация

#### Эксплуатация в частично погруженном состоянии:

- Возможно понижение уровня перекачиваемой жидкости ниже верха электродвигателя. При этом продолжительность эксплуатации зависит от исполнения моторов и определяется «Режимом работы для эксплуатации в непогруженном состоянии». Эти данные необходимо строго соблюдать!
- Кратковременный режим S2: макс. продолжительность эксплуатации составляет 15 мин (S2–15 мин) и соответственно 30 мин (S2–30 мин).
  - Повторно–кратковременный режим S3: макс. продолжительность эксплуатации составляет 1 мин (S3 10%) и соответственно 2,5 мин (S3 25%). Если перед повторным включением электродвигатель затопливается мин. на 1 минуту и, таким образом, обеспечивается необходимое охлаждение электродвигателя, максимальное время работы может составлять 2,5 мин (S3 25%) и соответственно 5 мин (S3 50%)!
  - Температура окружающей и перекачиваемой жидкости может составлять макс. 40 °С.

#### Защита от сухого хода:

Гидравлический корпус всегда должен находиться в погруженном состоянии. При колеблющемся уровне воды должно произойти автоматическое отключение как только будет достигнут минимальный уровень воды. См. габаритные чертежи.

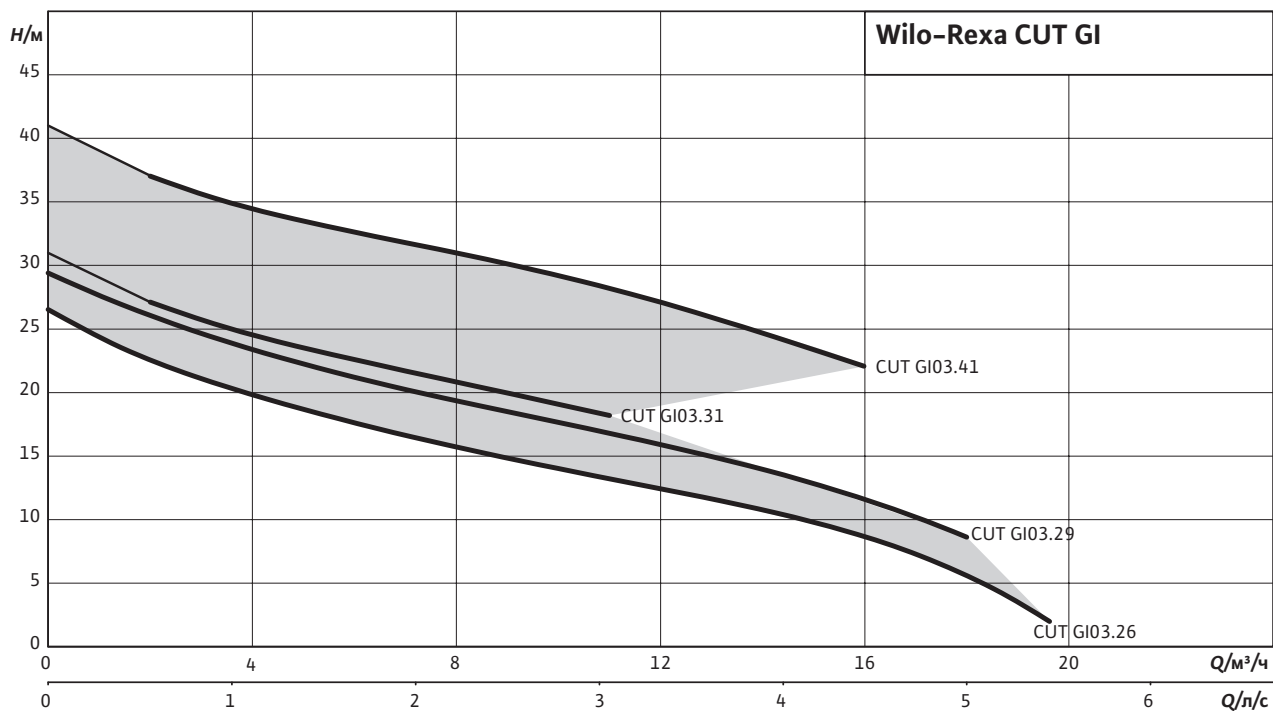
#### Горизонтальная установка:

горизонтальная установка не возможна!

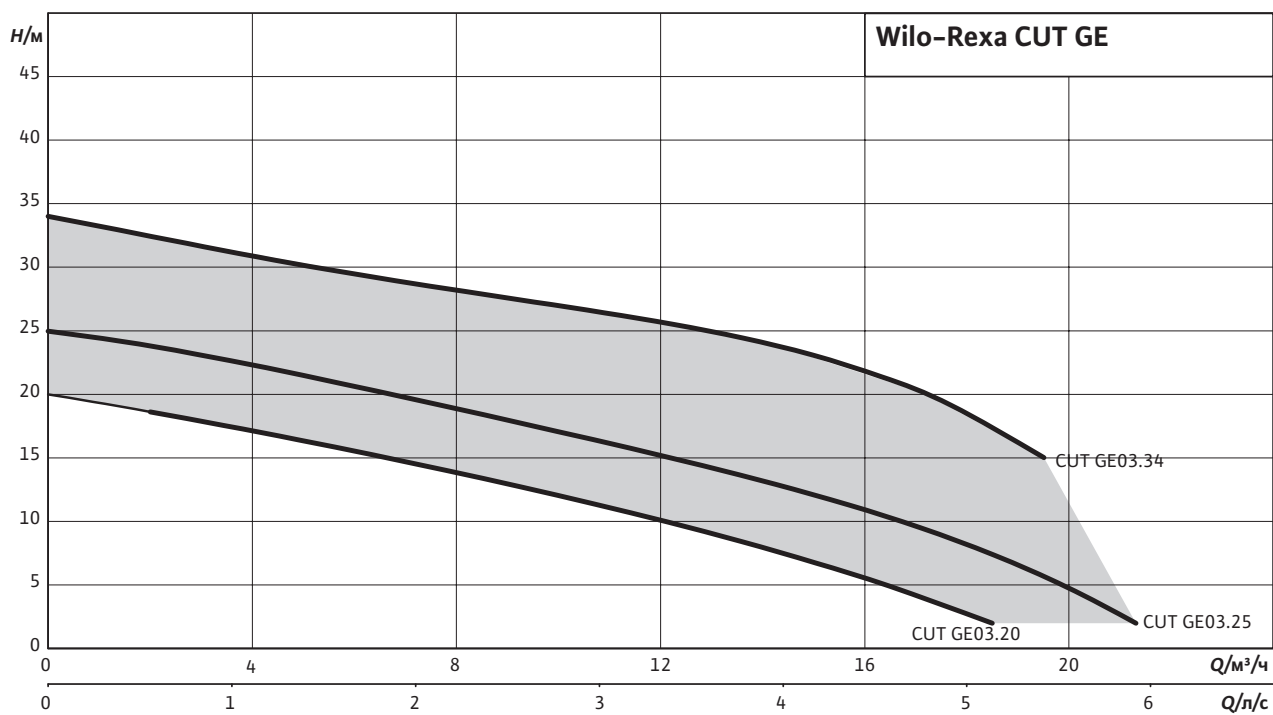
#### Принадлежности

- Устройство погружного монтажа или опора насоса
- Внешний стержневой электрод для контроля герметичности камеры уплотнений
- Цепи
- Приборы управления, реле и штекеры
- Крепежные комплекты с анкерной стяжкой

Характеристики



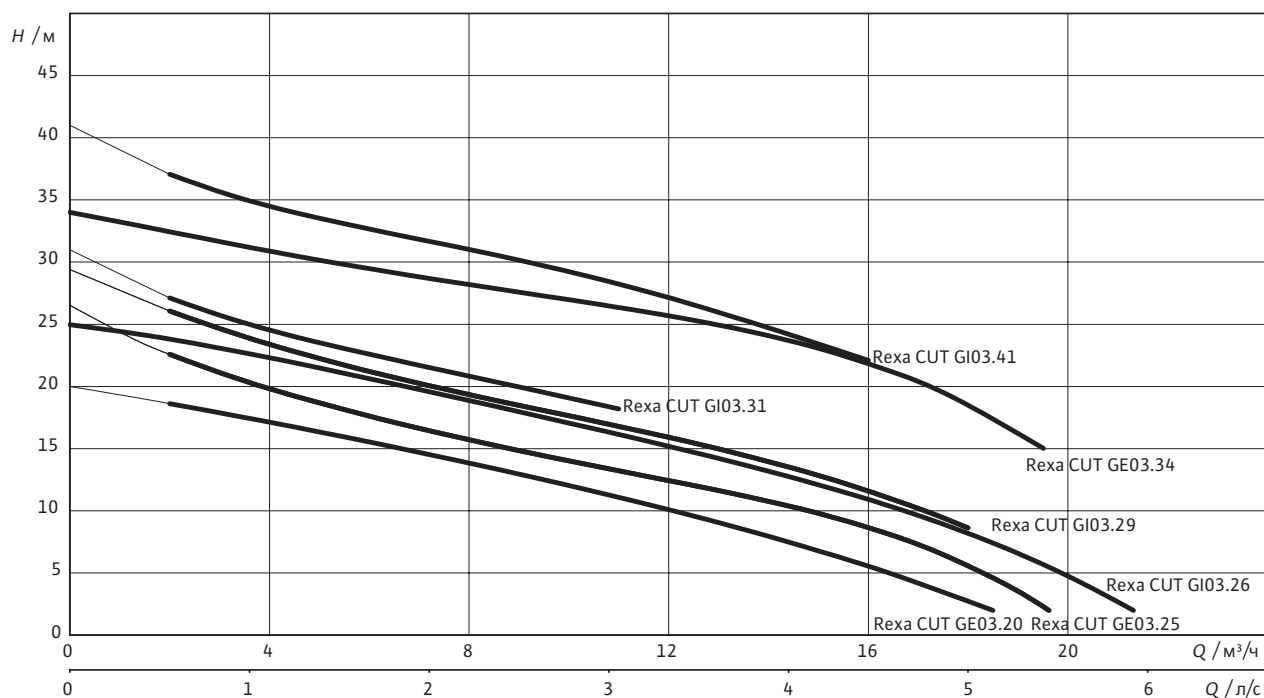
Характеристики





Характеристики Wilo-Rexa CUT – 50 Гц – 2900 об/мин

Одноканальное или многолопастное рабочее колесо с режущим механизмом



Характеристики согласно ISO 9906, приложение А. Указанный коэффициент полезного действия соответствует гидравлическому коэффициенту полезного действия.

Данные для заказа

Wilo-Rexa CUT	Подключение к сети	Взрывозащита	№ арт.
CUT GE03.20/P-T15-2-540X	3~400 В, 50 Гц	⊕	6075981
CUT GE03.25/P-T25-2-540X	3~400 В, 50 Гц	⊕	2780026
CUT GE03.34/P-T39-2-540X	3~400 В, 50 Гц	⊕	2780027
CUT GI03.26/S-M15-2-523/P	1~230 В, 50 Гц	–	6081534
CUT GI03.26/S-T15-2-540	3~400 В, 50 Гц	–	6069868
CUT GI03.29/S-M15-2-523/P	1~230 В, 50 Гц	–	2780030
CUT GI03.29/S-T15-2-540	3~400 В, 50 Гц	–	2780031
CUT GI03.31/S-M15-2-523/P	1~230 В, 50 Гц	–	6081536
CUT GI03.31/S-T15-2-540	3~400 В, 50 Гц	–	6080483
CUT GI03.38/S-M15-2-523/P	1~230 В, 50 Гц	–	6081530
CUT GI03.41/S-T25-2-540	3~400 В, 50 Гц	–	6080486

Технические характеристики					
Тип насоса	CUT GE03.20/P-T15-2-540X	CUT GE03.25/P-T25-2-540X	CUT GE03.34/P-T39-2-540X	CUT GI03.26/S-M15-2-523/P	CUT GI03.26/S-T15-2-540
Подключение к сети	3~400 В, 50 Гц	3~400 В, 50 Гц	3~400 В, 50 Гц	1~230 В, 50 Гц	3~400 В, 50 Гц
<b>Агрегат</b>					
Напорный патрубок	DN 32/40, Rp 1¼	DN 32/40, Rp 1¼	DN 32/40, Rp 1¼	DN 32/40, Rp 1¼	DN 32/40, Rp 1¼
Макс. расход $Q_{max}$	18.5 м³/ч	21.5 м³/ч	19.5 м³/ч	19.5 м³/ч	19.5 м³/ч
Макс. напор $H_{max}$	20.00 М	25.00 М	34.00 М	26.50 М	26.50 М
Режим работы (в погруженном состоянии)	S1	S1	S1	S1	S1
Режим работы (в непогруженном состоянии)	S2-30 min / S3-25%	S2-30 min / S3-25%	S2-30 min / S3-25%	S2-15 min / S3-10%	S2-15 min / S3-10%
Макс. глубина погружения	20 м	20 м	20 м	20 м	20 м
Класс защиты	IP 68	IP 68	IP 68	IP 68	IP 68
Температура перекачиваемой жидкости $T$	+3 ... +40 °C	+3 ... +40 °C	+3 ... +40 °C	+3 ... +40 °C	+3 ... +40 °C
Вес, прим. $m$	43.7 кг	48 кг	58.9 кг	32.3 кг	32.7 кг
<b>Данные электродвигателя</b>					
Номинальный ток $I_N$	3,6 А	5,5 А	8,5 А	9,3 А	3,6 А
Пусковой ток	-	31 А	66 А	-	-
Номинальная мощность электродвигателя $P_2$	1,5 кВт	2,5 кВт	3,9 кВт	1,5 кВт	1,5 кВт
Потребляемая мощность $P_1$	2,1 кВт	3,2 кВт	4,8 кВт	2,1 кВт	2,1 кВт
Тип пуска	Прямой	Прямой	Прямой	Прямой	Прямой
Номинальная частота вращения $n$	2850 об/мин	2848 об/мин	2879 об/мин	2852 об/мин	2850 об/мин
Класс нагревостойкости изоляции	F	F	F	F	F
Макс. частота включений	50 1/ч	50 1/ч	50 1/ч	30 1/ч	30 1/ч
Допустимый перепад напряжения	±10	±10	±10	±10	±10
<b>Кабель</b>					
Длина соединительного кабеля	10 м	10 м	10 м	10 м	10 м
Тип кабеля	H07RN-F	H07RN-F	H07RN-F	H07RN-F	H07RN-F
Сечение кабеля	7G1,5	7G1,5	7G1,5	3G1	6G1
Тип соединения кабеля	Разъемный	Разъемный	Разъемный	Разъемный	Разъемный
Тип штекера	-	-	-	•	-
<b>Оснащение/функции</b>					
Поплавковый выключатель	-	-	-	-	-
Защита электродвигателя	Bimetall	Bimetall	Bimetall	Bimetall	Bimetall
Взрывозащита	ATEX	ATEX	ATEX	-	-
<b>Материалы</b>					
Статическое уплотнение	NBR	NBR	NBR	NBR	NBR
Рабочее колесо	EN-GJL-250	EN-GJL-250	EN-GJL-250	EN-GJL-250	EN-GJL-250
Уплотнение со стороны электродвигателя	Графит/стеатит	Графит/стеатит	Графит/стеатит	Графит/стеатит	Графит/стеатит
Торцовое уплотнение	SiC/SiC	SiC/SiC	SiC/SiC	SiC/SiC	SiC/SiC
Корпус электродвигателя	EN-GJL-250	EN-GJL-250	EN-GJL-250	1.4301	1.4301
Корпус насоса	EN-GJL-250	EN-GJL-250	EN-GJL-250	EN-GJL-250	EN-GJL-250
Вал насоса	1.4021 [AISI420]	1.4021 [AISI420]	1.4021 [AISI420]	1.4021 [AISI420]	1.4021 [AISI420]

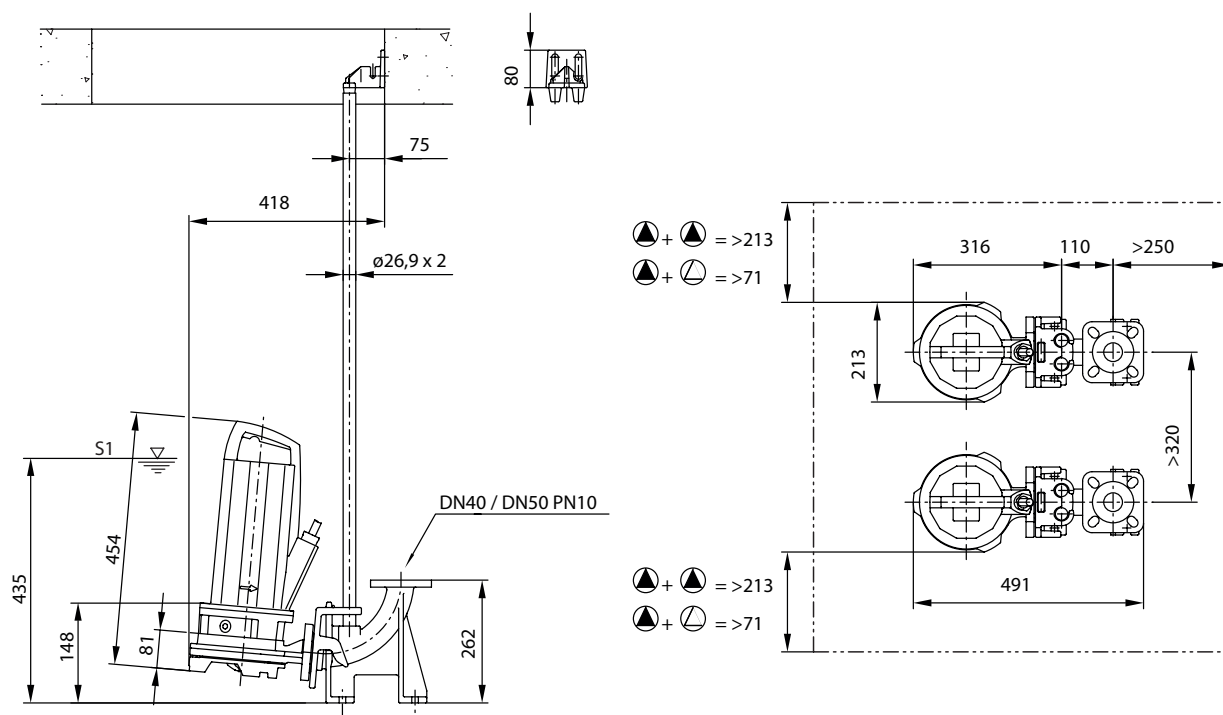
= имеется; - = не имеется; o = опционально

Технические характеристики						
Тип насоса	CUT GI03.29/S-M15-2-523/P	CUT GI03.29/S-T15-2-540	CUT GI03.31/S-M15-2-523/P	CUT GI03.31/S-T15-2-540	CUT GI03.38/S-M15-2-523/P	CUT GI03.41/S-T25-2-540
Подключение к сети	1~230 В, 50 Гц	3~400 В, 50 Гц	1~230 В, 50 Гц	3~400 В, 50 Гц	1~230 В, 50 Гц	3~400 В, 50 Гц
<b>Агрегат</b>						
Напорный патрубок	DN 32/40, Rp 1¼	DN 32/40, Rp 1¼	DN 32/40, Rp 1¼	DN 32/40, Rp 1¼	DN 32/40, Rp 1¼	DN 32/40, Rp 1¼
Макс. расход $Q_{max}$	18 м³/ч	18 м³/ч	11 м³/ч	11 м³/ч	6 м³/ч	16 м³/ч
Макс. напор $H_{max}$	29.50 М	29.50 М	31.00 М	31.00 М	38.50 М	41.00 М
Режим работы (в погруженном состоянии)	S1	S1	S1	S1	S1	S1
Режим работы (в непогруженном состоянии)	S2-15 min / S3-10%	S2-15 min / S3-10%	S2-15 min / S3-10%	S2-15 min / S3-10%	S2-15 min / S3-10%	S2-15 min / S3-10%
Макс. глубина погружения	20 м	20 м	20 м	20 м	20 м	20 м
Класс защиты	IP 68	IP 68	IP 68	IP 68	IP 68	IP 68
Температура перекачиваемой жидкости $T$	+3 ... +40 °C	+3 ... +40 °C	+3 ... +40 °C	+3 ... +40 °C	+3 ... +40 °C	+3 ... +40 °C
Вес, прим. $m$	32.5 кг	32.9 кг	31.8 кг	32.2 кг	31.9 кг	36.3 кг
<b>Данные электродвигателя</b>						
Номинальный ток $I_N$	9,3 А	3,6 А	9,3 А	3,6 А	9,3 А	5,5 А
Пусковой ток	-	-	-	-	-	-
Номинальная мощность электродвигателя $P_2$	1,5 кВт	1,5 кВт	1,5 кВт	1,5 кВт	1,5 кВт	2,5 кВт
Потребляемая мощность $P_1$	2,1 кВт	2,1 кВт	2,1 кВт	2,1 кВт	2,1 кВт	3,2 кВт
Тип пуска	Прямой	Прямой	Прямой	Прямой	Прямой	Прямой
Номинальная частота вращения $n$	2852 об/мин	2850 об/мин	2852 об/мин	2850 об/мин	2852 об/мин	2848 об/мин
Класс нагревостойкости изоляции	F	F	F	F	F	F
Макс. частота включений	30 1/ч	30 1/ч	30 1/ч	30 1/ч	30 1/ч	30 1/ч
Допустимый перепад напряжения	±10	±10	±10	±10	±10	±10
<b>Кабель</b>						
Длина соединительного кабеля	10 м	10 м	10 м	10 м	10 м	10 м
Тип кабеля	H07RN-F	H07RN-F	H07RN-F	H07RN-F	H07RN-F	H07RN-F
Сечение кабеля	3G1	6G1	3G1	6G1	3G1	6G1
Тип соединения кабеля	Разъемный	Разъемный	Разъемный	Разъемный	Разъемный	Разъемный
Тип штекера	•	-	•	-	•	-
<b>Оснащение/функции</b>						
Поплавковый выключатель	-	-	-	-	-	-
Защита электродвигателя	Bimetall	Bimetall	Bimetall	Bimetall	Bimetall	Bimetall
Взрывозащита	-	-	-	-	-	-
<b>Материалы</b>						
Статическое уплотнение	NBR	NBR	NBR	NBR	NBR	NBR
Рабочее колесо	EN-GJL-250	EN-GJL-250	EN-GJL-250	EN-GJL-250	EN-GJL-250	EN-GJL-250
Уплотнение со стороны электродвигателя	Графит/стеатит	Графит/стеатит	Графит/стеатит	Графит/стеатит	Графит/стеатит	Графит/стеатит
Торцовое уплотнение	SiC/SiC	SiC/SiC	SiC/SiC	SiC/SiC	SiC/SiC	SiC/SiC
Корпус электродвигателя	1.4301	1.4301	1.4301	1.4301	1.4301	1.4301
Корпус насоса	EN-GJL-250	EN-GJL-250	EN-GJL-250	EN-GJL-250	EN-GJL-250	EN-GJL-250
Вал насоса	1.4021 [AISI420]	1.4021 [AISI420]	1.4021 [AISI420]	1.4021 [AISI420]	1.4021 [AISI420]	1.4021 [AISI420]

= имеется; - = не имеется; о = опционально

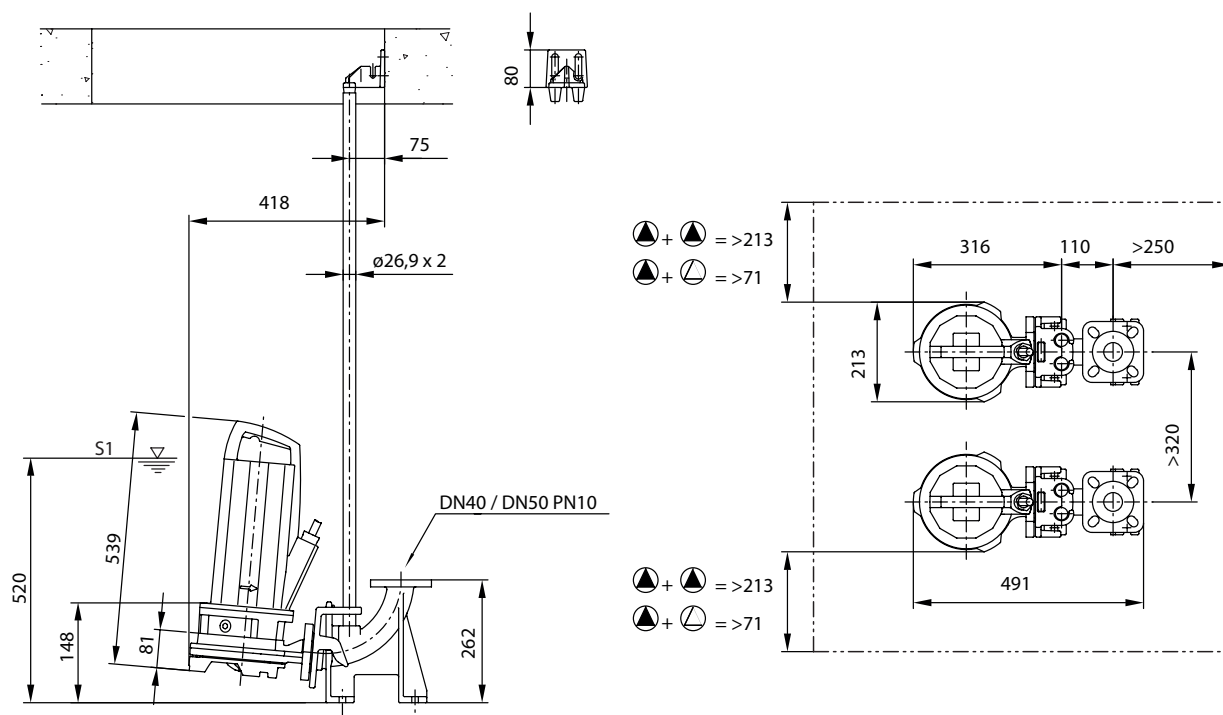
Габаритный чертеж

Wilo-Rexa CUT GE03.20.. – Стационарная установка в погруженном состоянии



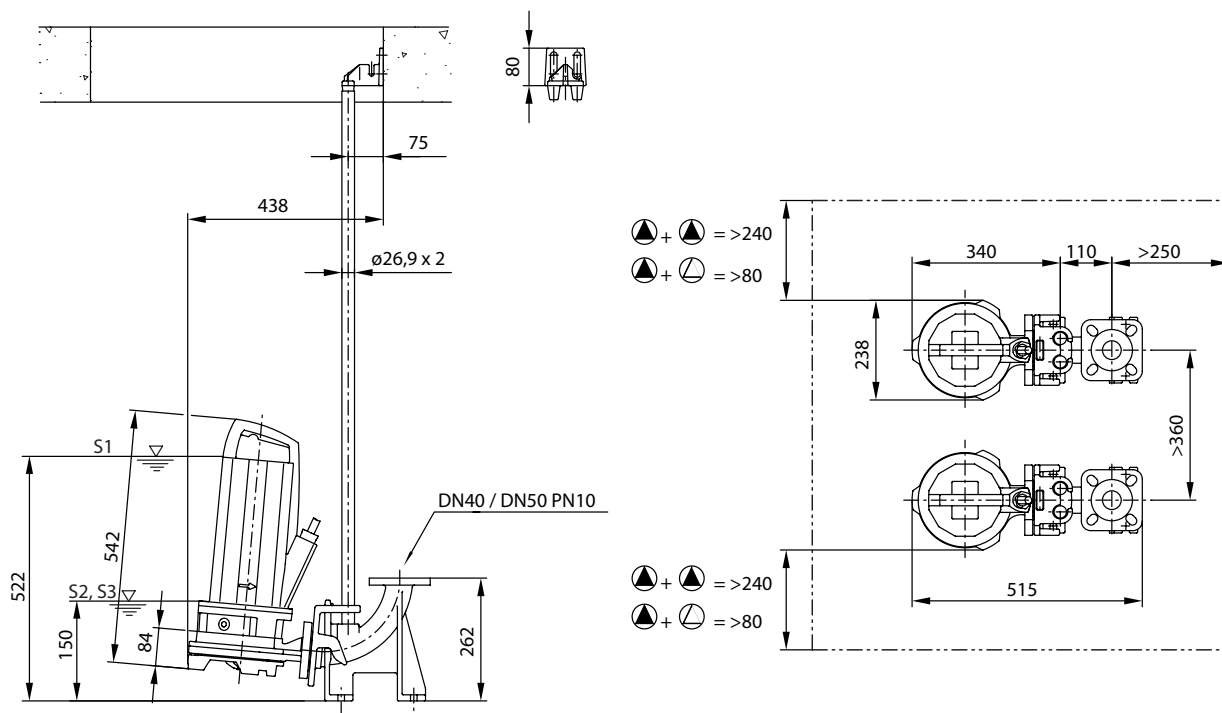
Габаритный чертеж

Wilo-Rexa CUT GE03.25.. – Стационарная установка в погруженном состоянии



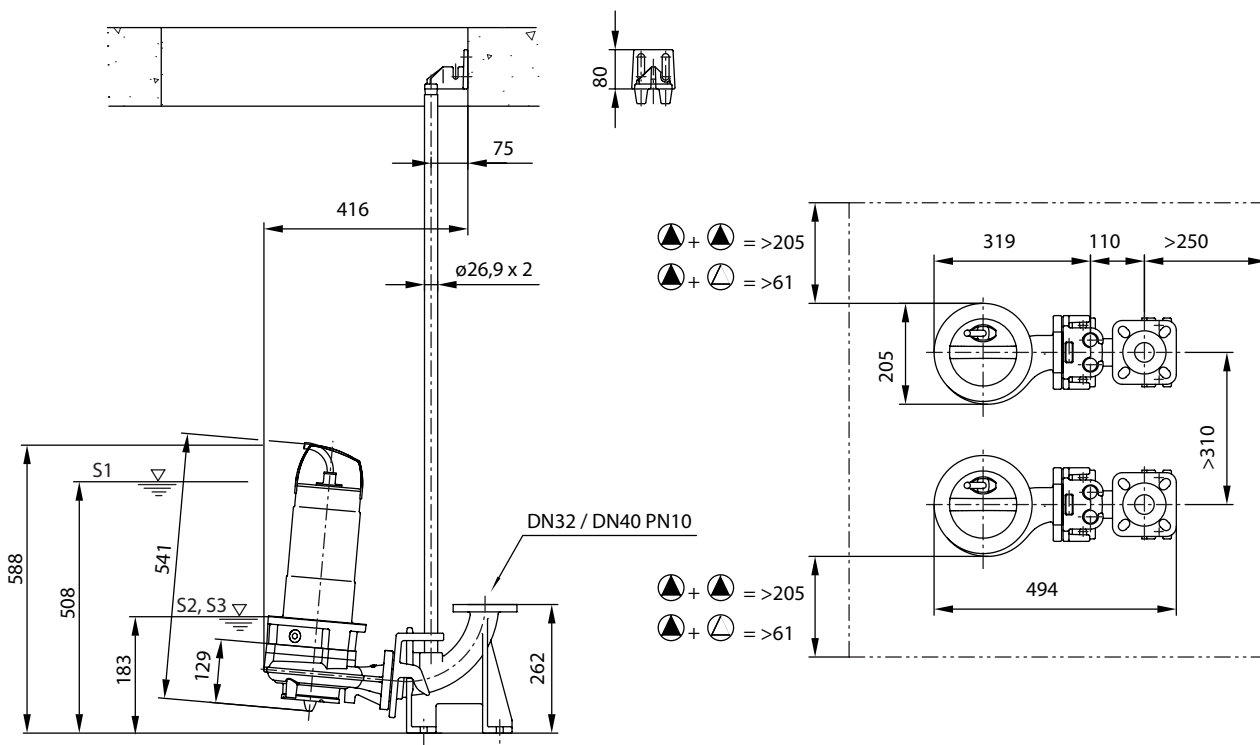
Габаритный чертеж

Wilo-Rexa CUT GE03.34... – Стационарная установка в погруженном состоянии



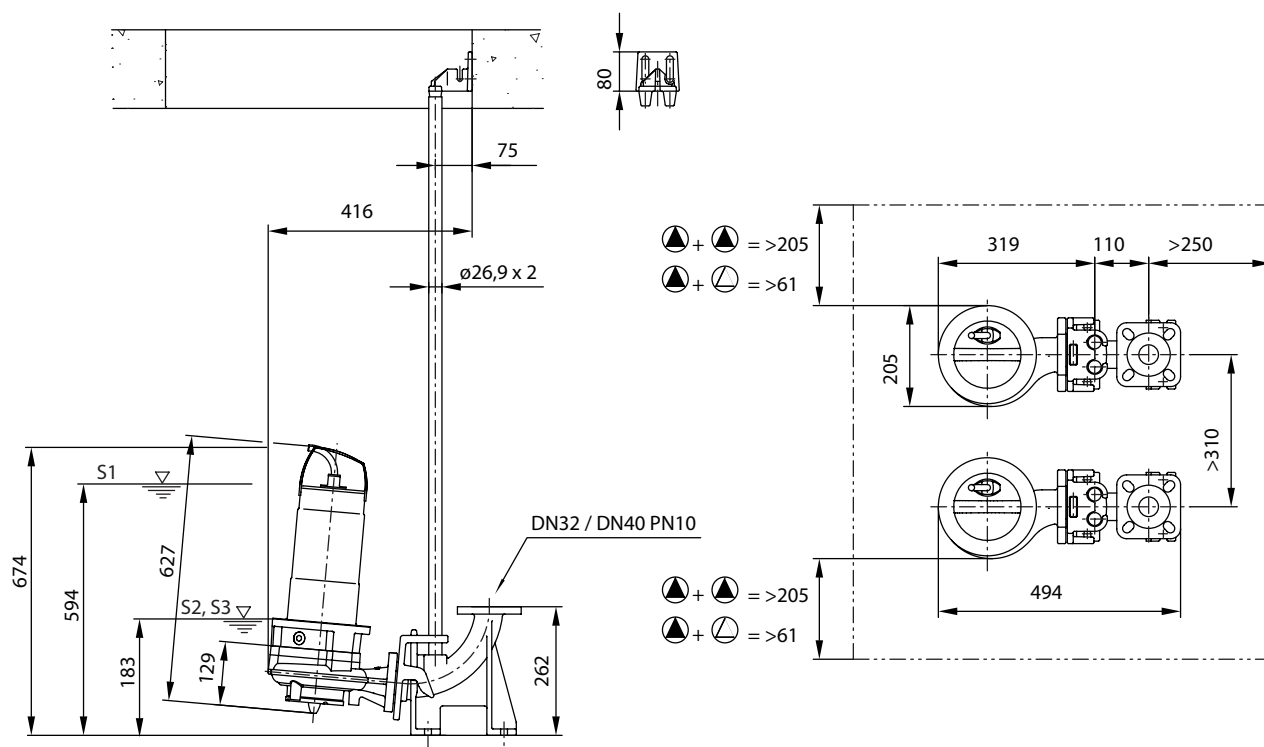
Габаритный чертеж

Wilo-Rexa CUT GI03.26../GI03.31... – Стационарная установка в погруженном состоянии



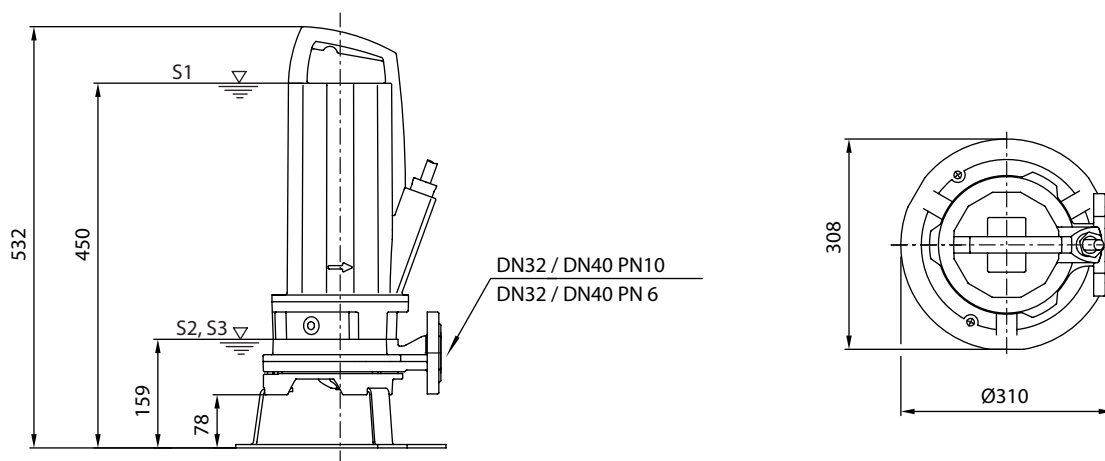
Габаритный чертеж

Wilo-Rexa CUT GI03.41.. – Стационарная установка в погруженном состоянии



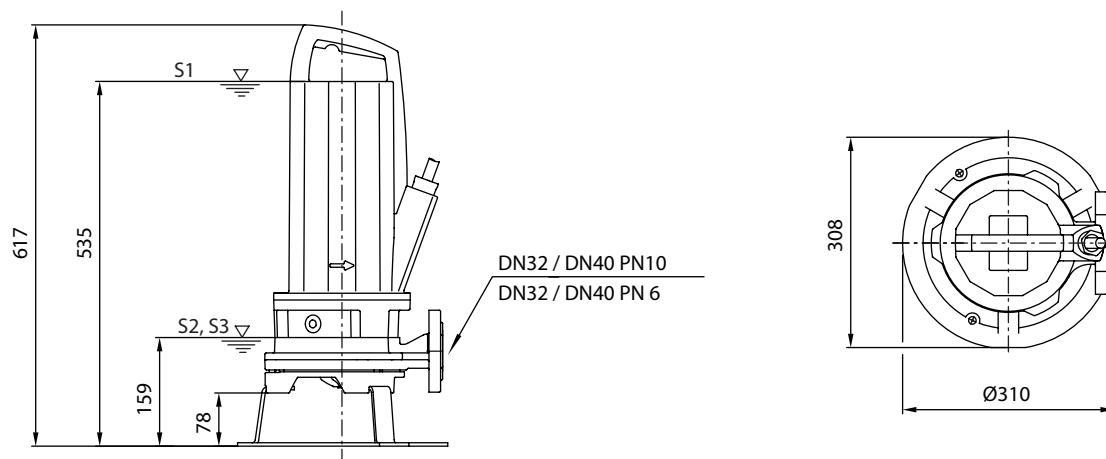
Габаритный чертеж

Wilo-Rexa CUT GE03.20.. – переносная установка в погруженном состоянии



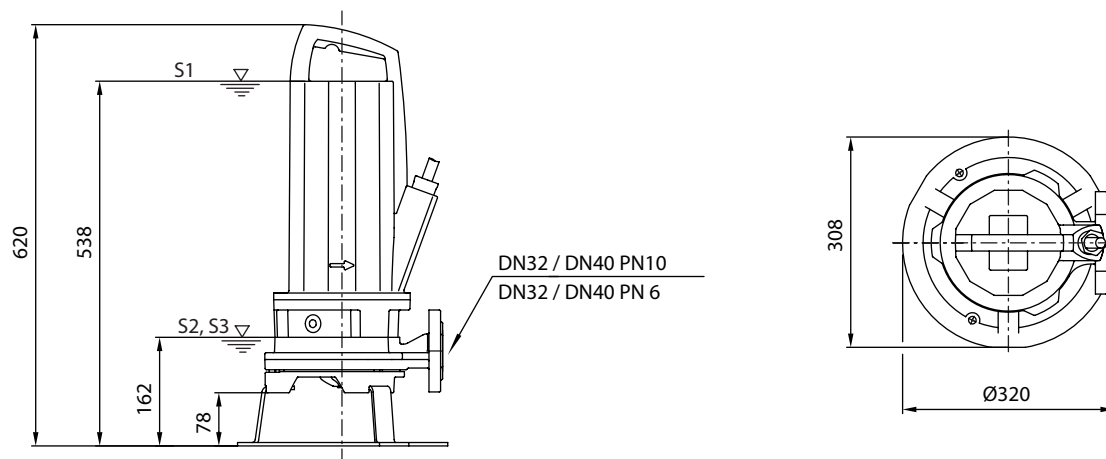
Габаритный чертеж

Wilo-Rexa CUT GE03.25.. – переносная установка в погруженном состоянии



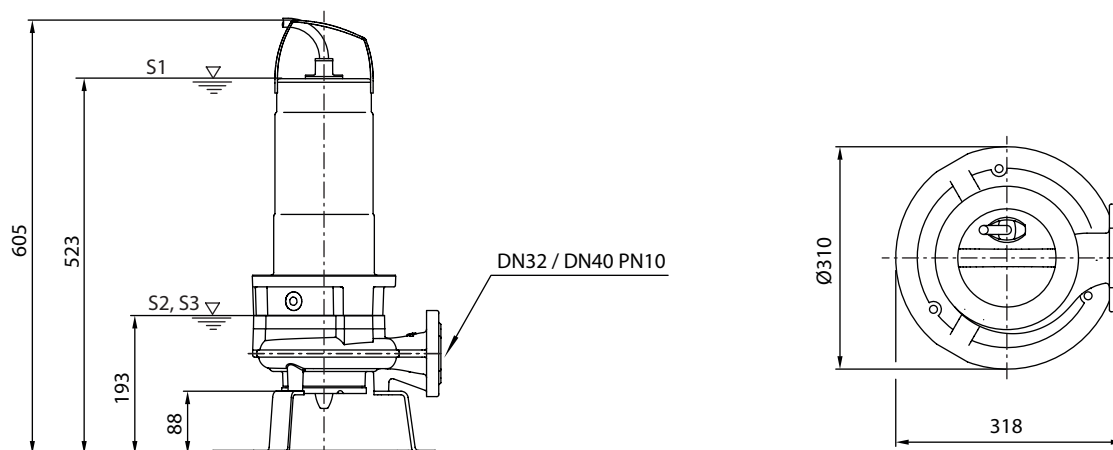
Габаритный чертеж

Wilo-Rexa CUT GE03.34.. – переносная установка в погруженном состоянии



Габаритный чертеж

Wilo-Rexa CUT GI03.26../GI03.29.. – переносная установка в погруженном состоянии



Габаритный чертеж

Wilo-Rexa CUT GI03.26../GI03.29.. – переносная установка в погруженном состоянии

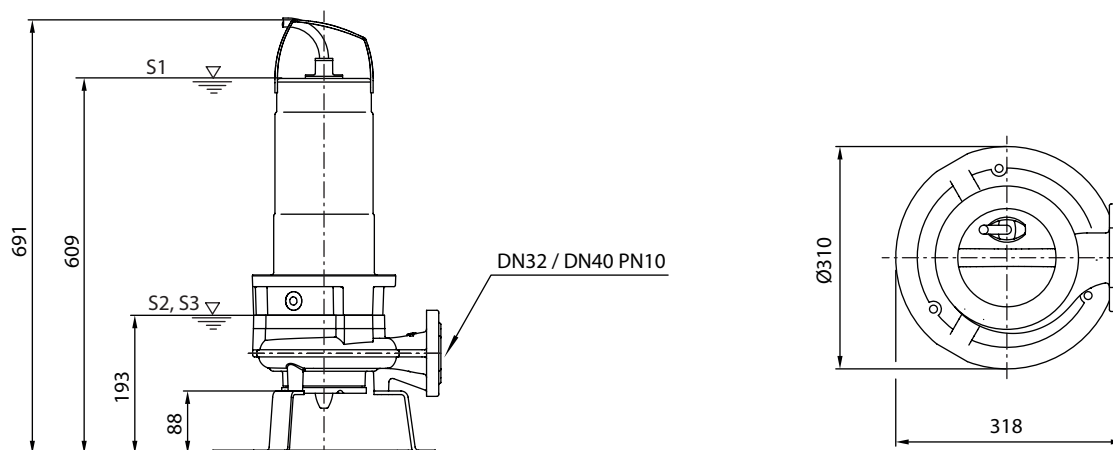
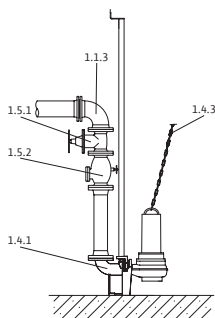




Схема монтажа



- 1.1.3 Колено трубы 90°
- 1.4.1 Устройство погружного монтажа
- 1.4.3 Цепь
- 1.5.1 Запорная арматура
- 1.5.2 Обратный клапан

Принадлежности для стационарной установки в погруженном состоянии DN 40

Тип	Номер позиции	Описание	Арт.-№	
Устройство погружного монтажа DN 40/50	1.4.1		Из чугуна EN-GJL-250, лакированное, опорное колено с фланцевым соединением DN40/50, включая зацепной фланец насоса, верхний фиксатор двух трубных направляющих для крепления на стене шахты, профильное уплотнение и монтажные принадлежности; 2 направляющие трубы (26,9x2 мм) в комплект не входят.	2057179
Шаровой обратный клапан Rp 1½	1.5.2		Из серого чугуна EN-GJL-250, с внутренней резьбой	4027330
Запорная задвижка Rp 1½	1.5.1		Из бронзы, с внутренней резьбой	2525187
Цепь PCS-CE, сталь оцинкованная, 400 кг, 5 м	1.4.3		Цепь с 2 карабинами из оцинкованной стали. Несущая способность: 400 кг	6063140
Цепь PCS-CE, сталь оцинкованная, 400 кг, 10 м	1.4.3			6063142
Цепь PCS-CE, нержавеющая сталь, 400 кг, 5 м	1.4.3			6063136
Цепь PCS-CE, нержавеющая сталь, 400 кг, 10 м	1.4.3			6063138
Монтажные принадлежности DN 40/50/65, PN 10	1.4.12		для фланцевого соединения, с винтами, гайками и плоским уплотнением	6076963

Принадлежности для стационарной установки в погруженном состоянии DN 50

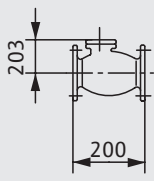
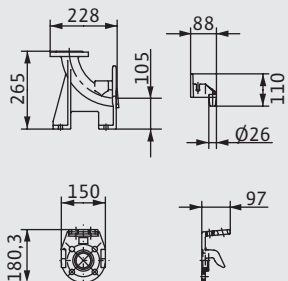
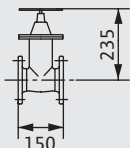
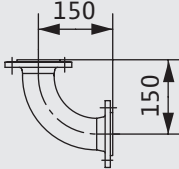
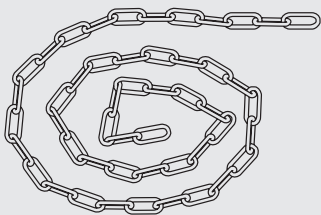
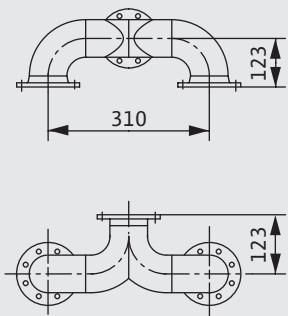
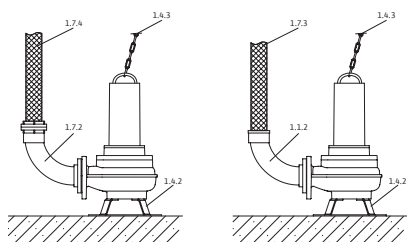
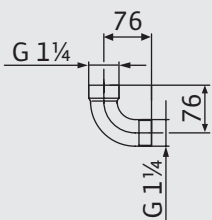
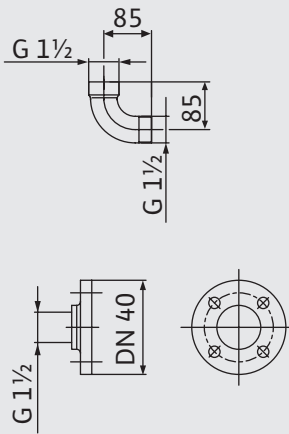
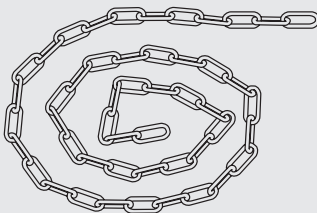
Тип	Номер позиции	Описание	Арт.-№
Обратный клапан DN 50	1.5.2	 Из серого чугуна EN-GJL-250, согласно DIN EN 12050-4, включая 1 комплект монтажных принадлежностей	2017166
Устройство погружного монтажа DN 40/50	1.4.1	 Из чугуна EN-GJL-250, лакированное, опорное колено с фланцевым соединением DN40/50, включая зацепной фланец насоса, верхний фиксатор двух трубных направляющих для крепления на стене шахты, профильное уплотнение и монтажные принадлежности; 2 направляющие трубы (26,9x2 мм) в комплект не входят	2057179
Задвижка DN 50	1.5.1	 Из серого чугуна EN-GJL-250, включая 1 комплект монтажных принадлежностей	2017160
90°-колено DN 50	1.1.3	 из чугуна с шаровидным графитом 400-15, с 2 фланцами, включая 1 набор монтажных принадлежностей	2018053
Цепь PCS-CE, сталь оцинкованная, 400 кг, 5 м	1.4.3		6063140
Цепь PCS-CE, сталь оцинкованная, 400 кг, 10 м	1.4.3		6063142
Цепь PCS-CE, нержавеющая сталь, 400 кг, 5 м	1.4.3		6063136
Цепь PCS-CE, нержавеющая сталь, 400 кг, 10 м	1.4.3		6063138
Тройник DN 50	1.1.5	 из оцинкованной стали, фланец PN 10/16 согласно DIN 2501 с 2 комплектами монтажных принадлежностей	2019042
Монтажные принадлежности DN 40/50/65, PN 10	1.4.12	для фланцевого соединения, с винтами, гайками и плоским уплотнением	6076963

Схема монтажа



- 1.1.2 Колено трубы 90° с патрубком для подключения шланга
- 1.4.2 Донная опора насоса
- 1.4.3 Цепь
- 1.7.3 Напорный шланг
- 1.7.4 Напорный шланг с муфтой Storz
- 1.7.5 Колено трубы 90° с муфтой Storz

Принадлежности для мобильной установки в погруженном состоянии

Тип	Номер позиции	Описание	Арт.-№	
Донная опора DN 40	1.4.2	Из стали (S235JR), с порошковым покрытием, включая крепежные детали	6069669	
90°-колено G 1¼	1.1.1	 Из белого ковкого чугуна (EN-GJMW-400-5), с внутренней/наружной резьбой G 1¼ / R 1¼	2057400	
90°-колено DN 40/G 1½	1.1.2	 Из EN-GJMW-400-5, с резьбовым фланцем G 1½ / R 1½ и фланцевым соединением со стороны насоса, включая 1 комплект монтажных принадлежностей	2057401	
Цепь PCS-CE, сталь оцинкованная, 400 кг, 5 м	1.4.3		Цепь с 2 карабинами из оцинкованной стали. Несущая способность: 400 кг	6063140
Цепь PCS-CE, сталь оцинкованная, 400 кг, 10 м	1.4.3		6063142	
Цепь PCS-CE, нержавеющая сталь, 400 кг, 5 м	1.4.3		Цепь с 2 карабинами из нержавеющей стали 1.4401. Несущая способность: 400 кг	6063136
Цепь PCS-CE, нержавеющая сталь, 400 кг, 10 м	1.4.3			6063138

Принадлежности для мобильной установки в погруженном состоянии				
Тип	Номер позиции		Описание	Арт.-№
Напорный шланг из синтетического материала 3 м, Ø 42 мм	1.7.3			2027641
Напорный шланг из синтетического материала 5 м, Ø 42 мм	1.7.3		Внутренний Ø 42 мм, PN 6, включая шланговый хомут	2027642
Напорный шланг из синтетического материала 15 м, Ø 42 мм	1.7.3			2027643
Напорный шланг из синтетического материала 10 м, Ø 52 мм	1.7.3		Внутренний Ø 52 мм, PN 8, включая шланговый хомут	2017192



## Wilo-Drain MTC



### Тип

Погружной насос для отвода сточных вод с внешним режущим механизмом для длительного режима работы для стационарной и мобильной установки в погруженном состоянии.

### Обозначение

например: **Wilo-Drain MTC 32F55.13/66Ex**

<b>MT</b>	Масератор Technology (режущий механизм)
<b>C</b>	Исполнение из серого чугуна
<b>32</b>	Номинальный диаметр напорного патрубка [мм]
<b>F</b>	Форма рабочего колеса
<b>55</b>	Макс. напор [м]
<b>13</b>	Макс. подача [м <sup>3</sup> /ч]
<b>66</b>	Мощность P <sub>2</sub> [кВт] (= значение/10 = 6,6 кВт)
<b>Ex</b>	Со взрывозащитой согласно ATEX
<b>A</b>	С поплавковым выключателем и штепсельной вилкой с защитным контактом

### Применение

Перекачивание следующих жидкостей:

- Сточные воды с фекалиями;
- Предварительно очищенные сточные воды без фекалий и длинноволоконистых фракций;
- Загрязненная вода;

### Технические характеристики

- Электроподключение к сети: 1~230 В, 50 Гц (только MTC 40) и 3~400 В, 50 Гц
- Режим работы в погруженном состоянии: S1
- Режим работы в непогруженном состоянии: S2–15 мин или S3 30 %

### Особенности/преимущества продукции

- Высокопрочное исполнение из серого чугуна
- Внешний режущий механизм
- Уплотнение со стороны перекачиваемой жидкости при помощи торцового уплотнения
- Камера уплотнений заполненная маслом
- Продольно герметичный ввод кабеля

- Класс защиты: IP 68
- Класс нагревостойкости изоляции: F
- Температура перекачиваемой жидкости: 3...40 °C (MTC 40: 3...35 °C)
- Длина кабеля: 10 м

### Оснащение/функции

- Внешний режущий механизм
- Контроль температуры обмотки с помощью встроенного биметаллического датчика

### Материалы

- Корпус электродвигателя: EN-GJL-200 или EN-GJL-250
- Корпус гидравлической части: EN-GJL-250
- Рабочее колесо: EN-GJL-HB175, EN-GJS-500 или EN-GJL-250
- Вал: Нержавеющая сталь 1.0503, 1.7225 или 1.4021
- Режущий механизм: Нержавеющая сталь 1.4112, абразит/1.4034 или X102CrMo17K4
- Уплотнение со стороны насоса: SiC/SiC

- Уплотнение со стороны электродвигателя:
  - МТС 40: Оксид алюминия/карбид кремния
  - МТС 32F39.16: NBR
  - МТС 32F49.17 и МТС 32F55.13: Графит/керамика
- Статическое уплотнение: NBR

### Описание/конструкция

Погружной насос для отвода сточных вод с внешним режущим механизмом в виде блочного агрегата, для стационарной и мобильной установки в погруженном состоянии для длительного режима работы.

### Гидравлическая часть

Горизонтальный напорный патрубок для резьбового/фланцевого подсоединения или фланцевого подсоединения в зависимости от типа. Применяются открытые многоканальные рабочие колеса.

### Электродвигатель

Применяются электродвигатели с поверхностным охлаждением в однофазном исполнении (только МТС 40) и трехфазном исполнении для прямого пуска. Отвод тепла передается непосредственно в окружающую среду через корпус электродвигателя. Электродвигатели могут работать в погруженном состоянии в длительном режиме работы (S1), а в непогруженном состоянии — в кратковременном (S2) или повторно-кратковременном режиме (S3).

Электродвигатели оснащены датчиками контроля температуры обмотки. Контроль температуры обмотки защищает электродвигатель от перегрева. В соответствии со стандартом для этих целей применяются биметаллические датчики.

Кабель электропитания в соответствии со стандартом со свободными концами, длиной 10 м, с продольно герметичным кабельным вводом. Исполнение «А» оснащено поплавковым выключателем и штепсельной вилкой с защитным контактом.

### Уплотнение

Между электродвигателем и гидравлической частью находится камера уплотнений. Она заполнена белым медицинским вазелиновым маслом и защищает электродвигатель от проникновения в него перекачиваемой жидкости через уплотнение со стороны насоса. В зависимости от типа электродвигателя уплотнение со стороны насоса и электродвигателя выполнено разными способами:

- МТС 32F39.16: со стороны перекачиваемой жидкости установлено скользящее торцовое уплотнение, а со стороны электродвигателя – два радиальных уплотнения вала
- МТС 32F49.17 и ...55.13: два независимо работающих торцовых уплотнения
- МТС 40: два независимо работающих торцовых уплотнения

### Комплект поставки

- Насос
- Соединительный кабель длиной 10 м со свободным концом
- Исполнение А с подключенным поплавковым выключателем и штепсельной вилкой с защитным контактом
- Инструкция по монтажу и эксплуатации

### Эксплуатация

#### Эксплуатация в частично погруженном состоянии:

- Возможно понижение уровня перекачиваемой жидкости ниже верха электродвигателя. При этом продолжительность эксплуатации определяется «Режимом работы для эксплуатации в непогруженном состоянии». Эти данные необходимо строго соблюдать!
- Кратковременный режим S2: макс. продолжительность эксплуатации составляет 15 мин (S2–15 мин).
  - Повторно-кратковременный режим S3: Макс. время работы составляет 3 мин в режиме S3 (S3 30 %)!
  - Макс. температура окружающей и перекачиваемой жидкости составляет 40 °С.

**защита от сухого хода:**

Корпус гидравлической части всегда должен находиться в погруженном состоянии. При колеблющемся уровне воды должно произойти автоматическое отключение как только будет достигнут минимальный уровень воды. См. габаритные чертежи.

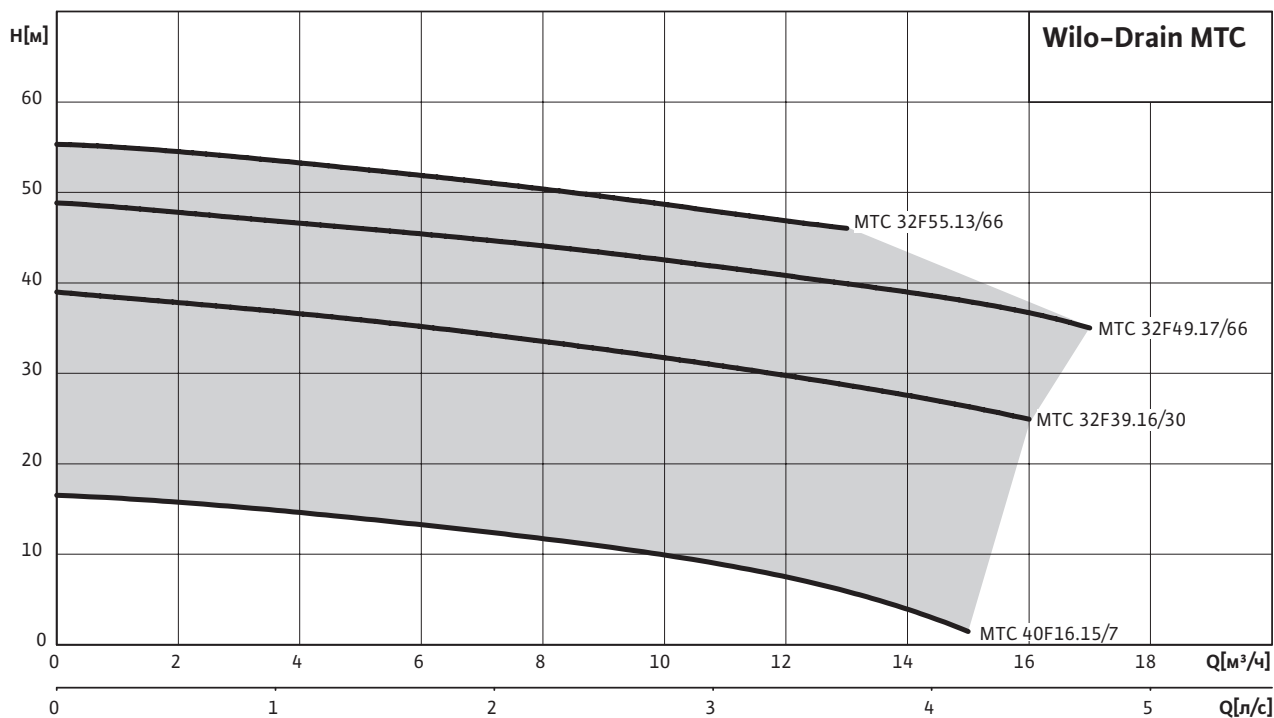
**Горизонтальная установка:**

горизонтальная установка **не** возможна!

**Принадлежности**

- Устройство погружного монтажа или донная опора насоса
- Цепи
- Приборы управления, реле и штекеры
- Крепежные комплекты с анкерной стяжкой

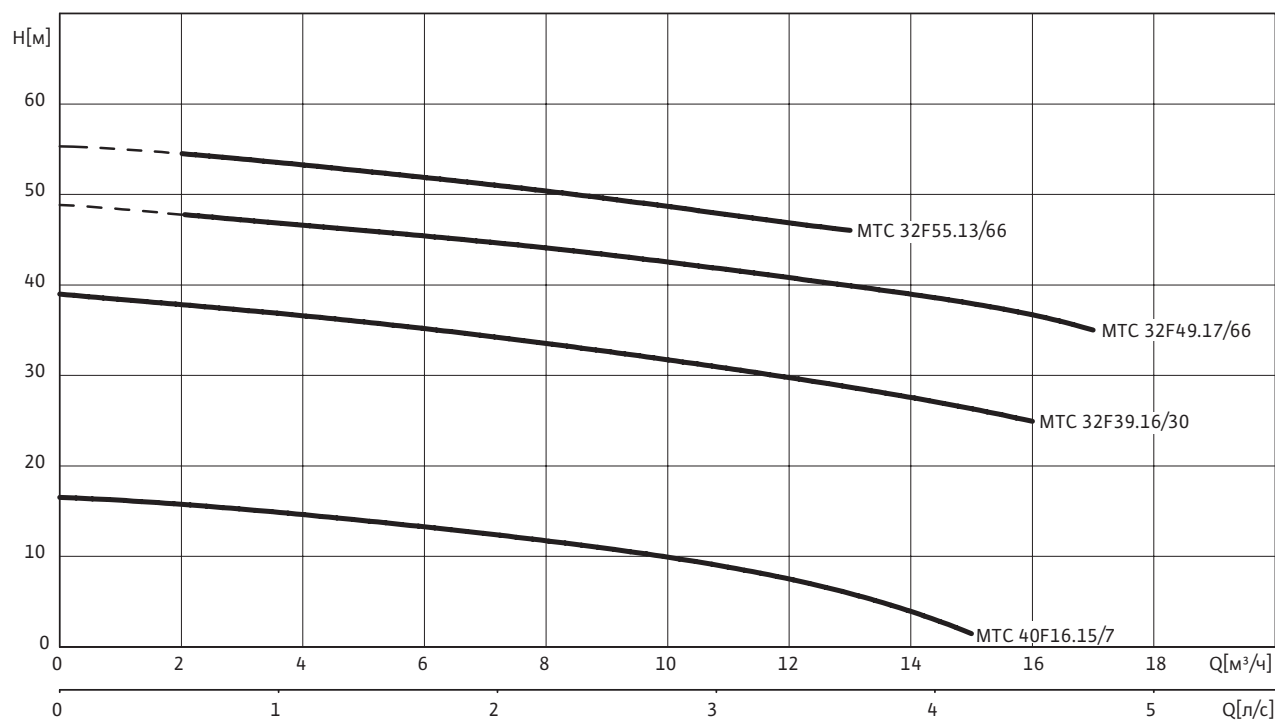
Рабочее поле



Сбор и транспортировка  
 сточных вод

**Характеристики Wilo-Drain MTC 32 – 50 Гц – 2900 об/мин**

Полуоткрытое многолопастное рабочее колесо с режущим механизмом



Характеристики согласно ISO 9906, приложение А

**Данные для заказа**

Wilo-Drain MTC	Подключение к сети	№ арт.
MTC 40F16.15/7-A	1~230 В, 50 Гц	2081260
MTC 40F16.15/7	3~400 В, 50 Гц	2081261
MTC 32F39.16/30Ex	3~400 В, 50 Гц	2081262
MTC 32F39.16/30	3~400 В, 50 Гц	2081263
MTC 32F49.17/66Ex	3~400 В, 50 Гц	2081264
MTC 32F49.17/66	3~400 В, 50 Гц	2081265
MTC 32F55.13/66Ex	3~400 В, 50 Гц	2081266
MTC 32F55.13/66	3~400 В, 50 Гц	2081267



Технические характеристики				
Тип насоса	MTC 40F16.15/7-A	MTC 40F16.15/7	MTC 32F39.16/30Ex	MTC 32F39.16/30
Подключение к сети	1~230 В, 50 Гц	3~400 В, 50 Гц	3~400 В, 50 Гц	3~400 В, 50 Гц
<b>Агрегат</b>				
Напорный патрубок	Rp 1½/DN 40	Rp 1½/DN 40	DN 32	DN 32
Макс. расход $Q_{max}$	15 м³/ч	15 м³/ч	16 м³/ч	16 м³/ч
Макс. напор $H_{max}$	16.00 м	16.00 м	39.00 м	39.00 м
Режим работы (в погруженном состоянии)	S1	S1	S1	S1
Режим работы (в непогруженном состоянии)	-	-	S3-30%	S3-30%
Макс. глубина погружения	7 м	7 м	10 м	10 м
Класс защиты	IP 68	IP 68	IP 68	IP 68
Температура перекачиваемой жидкости $T$	+3 ... +35 °C	+3 ... +35 °C	+3 ... +40 °C	+3 ... +40 °C
Вес, прим. $m$	20 кг	20 кг	43 кг	43 кг
<b>Данные электродвигателя</b>				
Номинальный ток $I_N$	5,6 А	2,5 А	7,3 А	7,3 А
Пусковой ток	-	-	43 А	43 А
Номинальная мощность электродвигателя $P_2$	0,7 кВт	0,7 кВт	3,4 кВт	3,4 кВт
Потребляемая мощность $P_1$	1,2 кВт	1,2 кВт	4,2 кВт	4,2 кВт
Тип пуска	Прямой	Прямой	Прямой	Прямой
Номинальная частота вращения $n$	2900 об/мин	2900 об/мин	2900 об/мин	2900 об/мин
Класс нагревостойкости изоляции	F	F	F	F
Макс. частота включений	50 1/ч	50 1/ч	50 1/ч	50 1/ч
Допустимый перепад напряжения	±10	±10	±10	±10
<b>Кабель</b>				
Длина соединительного кабеля	10 м	10 м	10 м	10 м
Тип кабеля	H07RN-F	H07RN-F	H07RN-F	H07RN-F
Сечение кабеля	4G1	4G1	6G1,5	6G1,5
Тип соединения кабеля	Неразъемный	Неразъемный	Неразъемный	Неразъемный
Тип штекера	С защитным контактом	-	-	-
<b>Оснащение/функции</b>				
Поплавковый выключатель	•	-	-	-
Защита электродвигателя	WSK	WSK	WSK	WSK
Взрывозащита	-	-	ATEX	-
<b>Материалы</b>				
Статическое уплотнение	NBR	NBR	NBR	NBR
Рабочее колесо	EN-GJL-250	EN-GJL-250	EN-GJL-HB175	EN-GJL-HB175
Уплотнение со стороны электродвигателя	Al/SiC	Al/SiC	NBR	NBR
Торцовое уплотнение	SiC/SiC	SiC/SiC	SiC/SiC	SiC/SiC
Корпус электродвигателя	EN-GJL-250	EN-GJL-250	EN-GJL-200	EN-GJL-200
Корпус насоса	EN-GJL-250	EN-GJL-250	EN-GJL-250	EN-GJL-250
Вал насоса	1.4021 [AISI420]	1.4021 [AISI420]	1.0503 [AISI1045]	1.0503 [AISI1045]

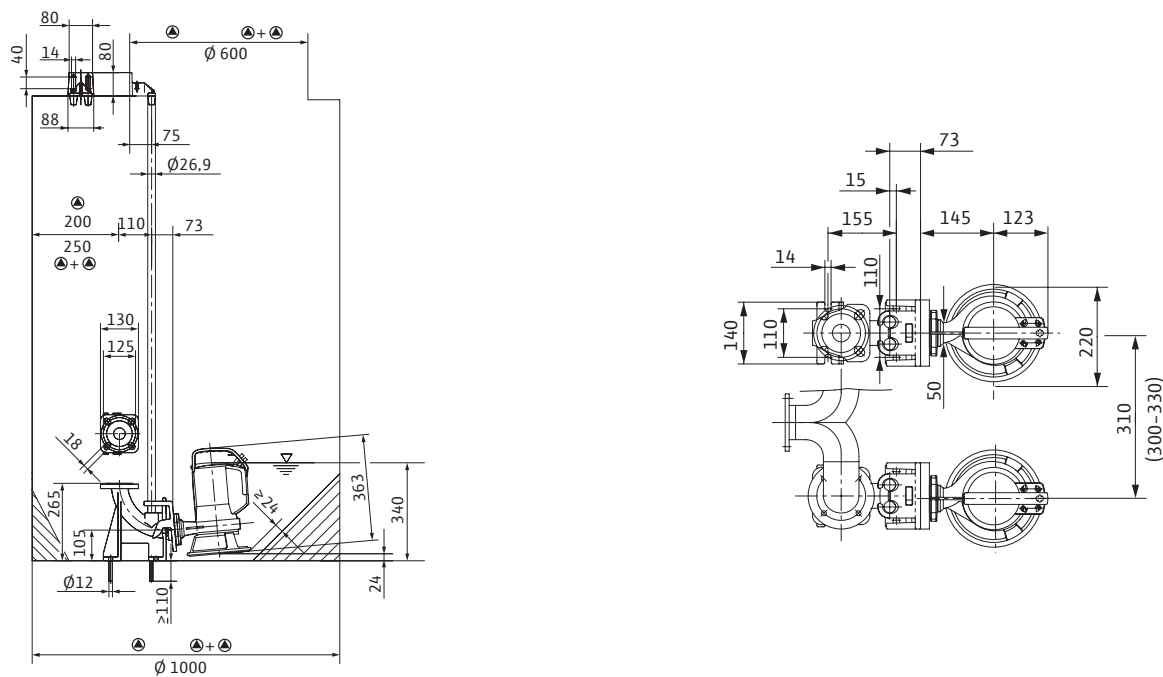
= имеется; - = не имеется; O = опционально

Технические характеристики				
Тип насоса	MTC 32F49.17/66Ex	MTC 32F49.17/66	MTC 32F55.13/66Ex	MTC 32F55.13/66
Подключение к сети	3~400 В, 50 Гц	3~400 В, 50 Гц	3~400 В, 50 Гц	3~400 В, 50 Гц
<b>Агрегат</b>				
Напорный патрубок	DN 32	DN 32	DN 32	DN 32
Макс. расход $Q_{max}$	17 м <sup>3</sup> /ч	17 м <sup>3</sup> /ч	13 м <sup>3</sup> /ч	13 м <sup>3</sup> /ч
Макс. напор $H_{max}$	49.00 М	49.00 М	55.00 М	55.00 М
Режим работы (в погруженном состоянии)	S1	S1	S1	S1
Режим работы (в непогруженном состоянии)	S3-30%	S3-30%	S3-30%	S3-30%
Макс. глубина погружения	10 м	10 м	10 м	10 м
Класс защиты	IP 68	IP 68	IP 68	IP 68
Температура перекачиваемой жидкости $T$	+3 ... +40 °С	+3 ... +40 °С	+3 ... +40 °С	+3 ... +40 °С
Вес, прим. $m$	90 кг	90 кг	90 кг	90 кг
<b>Данные электродвигателя</b>				
Номинальный ток $I_N$	13,2 А	13,2 А	13,2 А	13,2 А
Пусковой ток $I_A$	58 А	58 А	58 А	58 А
Номинальная мощность электродвигателя $P_2$	6,6 кВт	6,6 кВт	6,6 кВт	6,6 кВт
Потребляемая мощность $P_1$	7,7 кВт	7,7 кВт	7,7 кВт	7,7 кВт
Тип пуска	«Звезда/треугольник»	«Звезда/треугольник»	«Звезда/треугольник»	«Звезда/треугольник»
Номинальная частота вращения $n$	2900 об/мин	2900 об/мин	2900 об/мин	2900 об/мин
Класс нагревостойкости изоляции	F	F	F	F
Макс. частота включений	50 1/ч	50 1/ч	50 1/ч	50 1/ч
Допустимый перепад напряжения	±10	±10	±10	±10
<b>Кабель</b>				
Длина соединительного кабеля	10 м	10 м	10 м	10 м
Тип кабеля	H07RN-F	H07RN-F	H07RN-F	H07RN-F
Сечение кабеля	10G2,5	10G2,5	10G2,5	10G2,5
Тип соединения кабеля	Неразъемный	Неразъемный	Неразъемный	Неразъемный
Тип штекера	-	-	-	-
<b>Оснащение/функции</b>				
Поплавковый выключатель	-	-	-	-
Защита электродвигателя	WSK	WSK	WSK	WSK
Взрывозащита	ATEX	-	ATEX	-
<b>Материалы</b>				
Статическое уплотнение	NBR	NBR	NBR	NBR
Рабочее колесо	EN-GJS-500-7	EN-GJS-500-7	EN-GJS-500-7	EN-GJS-500-7
Уплотнение со стороны электродвигателя	графит/керамика	графит/керамика	графит/керамика	графит/керамика
Торцовое уплотнение	SiC/SiC	SiC/SiC	SiC/SiC	SiC/SiC
Корпус электродвигателя	EN-GJL-200	EN-GJL-200	EN-GJL-200	EN-GJL-200
Корпус насоса	EN-GJL-250	EN-GJL-250	EN-GJL-250	EN-GJL-250
Вал насоса	1.7225	1.7225	1.7225	1.7225

= имеется; - = не имеется; O = опционально

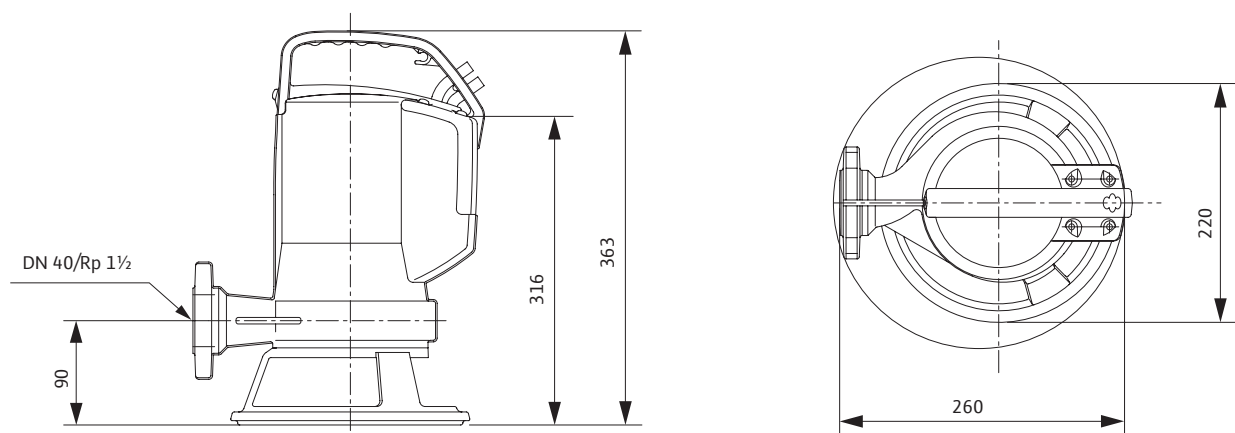
Габаритный чертеж

Wilo-Drain MTC 40 – стационарная установка в погруженном состоянии



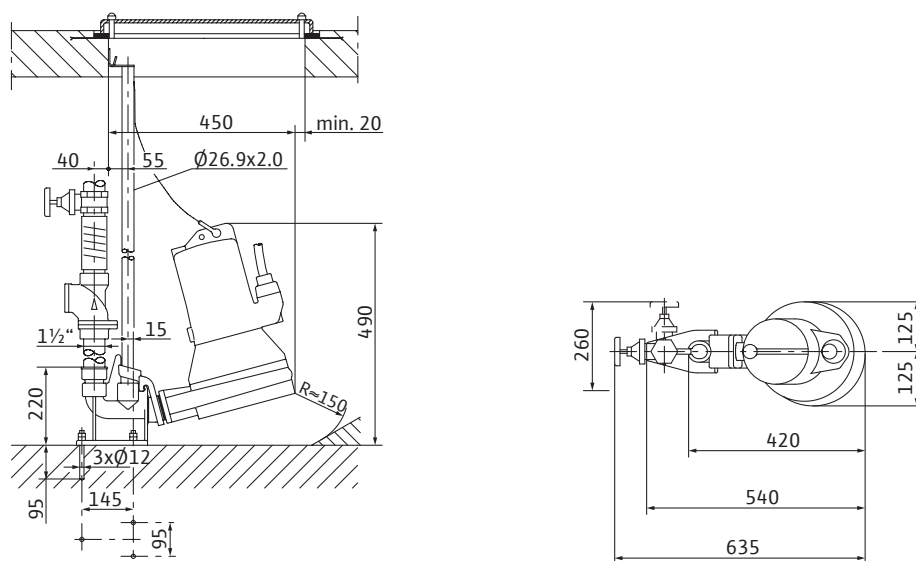
Габаритный чертеж

Wilo-Drain MTC 40 – переносная установка в погруженном состоянии



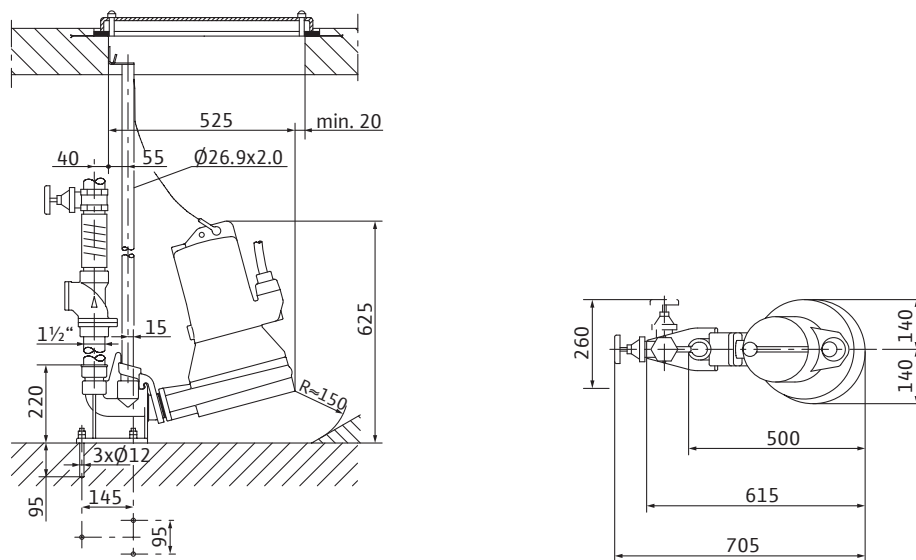
Габаритный чертеж

Wilo-Drain MTC 32F39... – Стационарная установка в погруженном состоянии



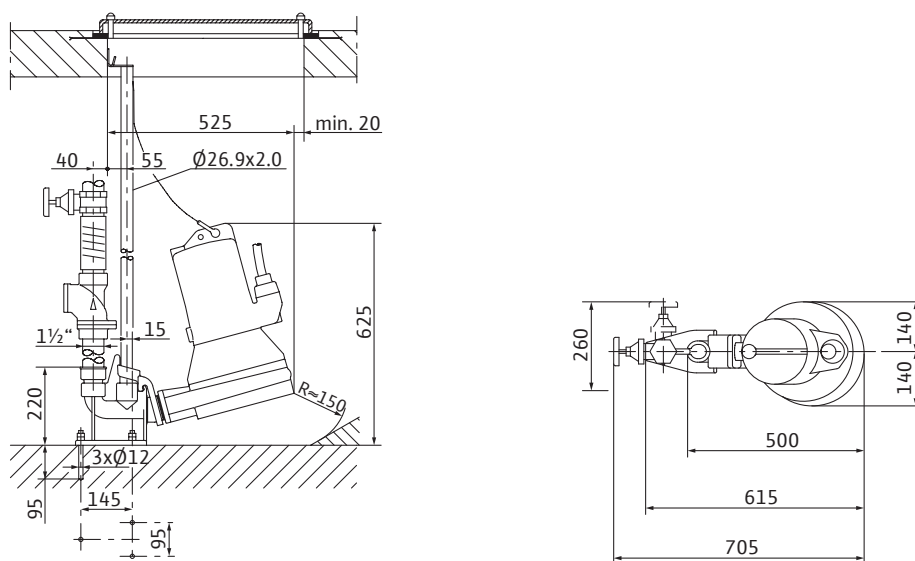
Габаритный чертеж

Wilo-Drain MTC 32F49... – Стационарная установка в погруженном состоянии



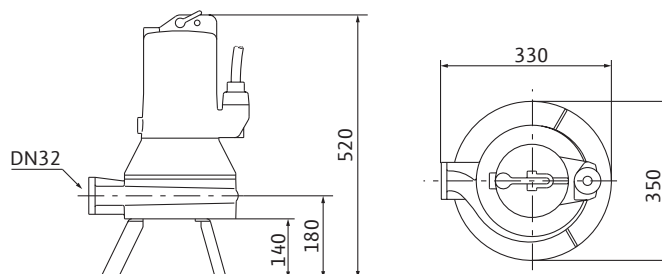
Габаритный чертеж

Wilo-Drain MTC 32F55... – Стационарная установка в погруженном состоянии



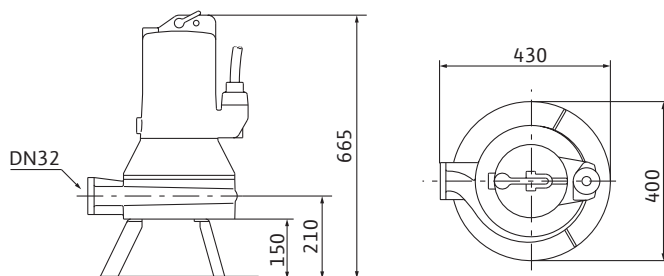
Габаритный чертеж

Wilo-Drain MTC 32F39... – переносная установка в погруженном состоянии



Габаритный чертеж

Wilo-Drain MTC 32F49... – переносная установка в погруженном состоянии



Габаритный чертеж

Wilo-Drain MTC 32F55... – переносная установка в погруженном состоянии

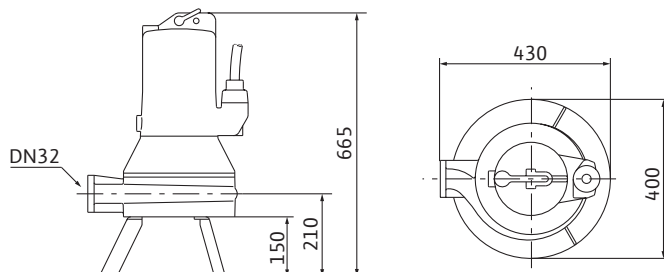
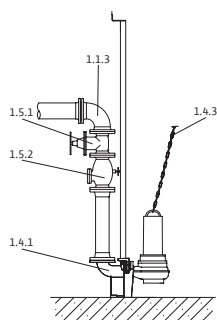
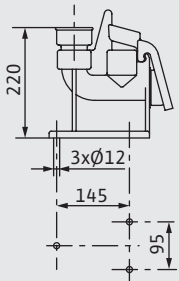

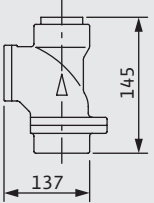
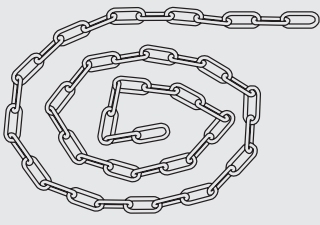


Схема монтажа



- 1.1.3 Колено трубы 90°
- 1.4.1 Устройство погружного монтажа
- 1.4.3 Цепь
- 1.5.1 Запорная арматура
- 1.5.2 Обратный клапан

Принадлежности для стационарной установки в погруженном состоянии DN 40

Тип	Номер позиции	Описание	Арт.-№
Устройство погружного монтажа Rp 1½	1.4.1	 Из чугуна EN-GJL-250, лакированное, опорное колено с фланцевым соединением DN32, включая зацепной фланец насоса, верхний фиксатор одной трубной направляющей для крепления на стене шахты, профильное уплотнение и монтажные принадлежности; 1 направляющая труба (26,9x2 мм) в комплект не входит	2082630
Смещение центра тяжести	1.4.14	 Крепление карабина с крепежными принадлежностями для насосов МТС 32 F 49 и МТС 32 F 55,	6042181
Шаровой обратный клапан Rp 1½	1.5.2	 Из серого чугуна EN-GJL-250, с внутренней резьбой	4027330
Запорная задвижка Rp 1½	1.5.1	Из бронзы, с внутренней резьбой	2525187
Цепь PCS-CE, сталь оцинкованная, 400 кг, 5 м	1.4.3		6063140
Цепь PCS-CE, сталь оцинкованная, 400 кг, 10 м	1.4.3		6063142
Цепь PCS-CE, нержавеющая сталь, 400 кг, 5 м	1.4.3		6063136
Цепь PCS-CE, нержавеющая сталь, 400 кг, 10 м	1.4.3		6063138
			Цепь с 2 карабинами из нержавеющей стали 1.4401. Несущая способность: 400 кг

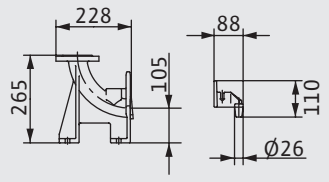
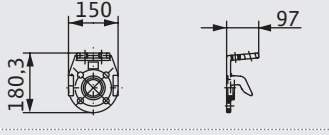
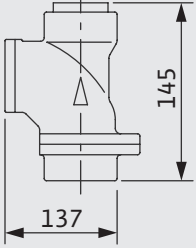
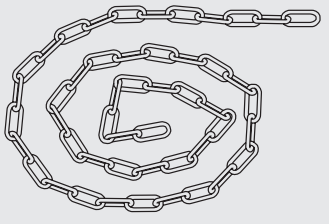
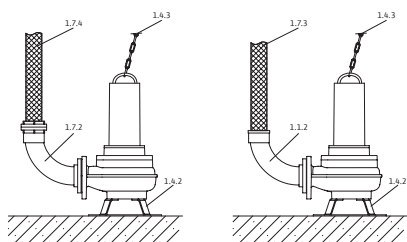
Принадлежности для стационарной установки в погруженном состоянии МТС 40				
Тип	Номер позиции		Описание	Арт.-№
Запорная задвижка Rp 1½	1.5.1		Из бронзы, с внутренней резьбой	2525187
Устройство погружного монтажа DN 40/50	1.4.1		Из чугуна EN-GJL-250, лакированное, опорное колено с фланцевым соединением DN40/50, включая зацепной фланец насоса, верхний фиксатор двух трубных направляющих для крепления на стене шахты, профильное уплотнение и монтажные принадлежности; 2 направляющие трубы (26,9x2 мм) в комплект не входят	2057179
				
Шаровой обратный клапан Rp 1½	1.5.2		Из серого чугуна EN-GJL-250, с внутренней резьбой	4027330
Цепь PCS-CE, сталь оцинкованная, 400 кг, 5 м	1.4.3		Цепь с 2 карабинами из оцинкованной стали. Несущая способность: 400 кг	6063140
Цепь PCS-CE, сталь оцинкованная, 400 кг, 10 м	1.4.3			6063142
Цепь PCS-CE, нержавеющая сталь, 400 кг, 5 м	1.4.3		Цепь с 2 карабинами из нержавеющей стали	6063136
Цепь PCS-CE, нержавеющая сталь, 400 кг, 10 м	1.4.3		1.4401. Несущая способность: 400 кг	6063138



Схема монтажа



- 1.1.2 Колено трубы 90° с патрубком для подключения шланга
- 1.4.2 Донная опора насоса
- 1.4.3 Цепь
- 1.7.3 Напорный шланг
- 1.7.4 Напорный шланг с муфтой Storz
- 1.7.5 Колено трубы 90° с муфтой Storz

Принадлежности для мобильной установки в погруженном состоянии MTC 32F39...55

Тип	Номер позиции	Описание	Арт.-№	
Донная опора MTC 32F49, MTC 32F55	1.4.2		из стали (S235JR), с лаковым покрытием, включая крепежные детали	
Донная опора MTC 32F39	1.4.2		2098295	
Цепь PCS-CE, сталь оцинкованная, 400 кг, 5 м	1.4.3		Цепь с 2 карабинами из оцинкованной стали. Несущая способность: 400 кг	6063140
Цепь PCS-CE, сталь оцинкованная, 400 кг, 10 м	1.4.3		6063142	
Цепь PCS-CE, нержавеющая сталь, 400 кг, 5 м	1.4.3		Цепь с 2 карабинами из нержавеющей стали 1.4401. Несущая способность: 400 кг	6063136
Цепь PCS-CE, нержавеющая сталь, 400 кг, 10 м	1.4.3		6063138	

Принадлежности для мобильной установки в погруженном состоянии МТС 40

Тип	Номер позиции		Описание	Арт.-№
90°-колено DN 40/G 1½	1.1.2		из EN-GJMW-400-5, с резьбовым фланцем G 1½ /R 1½ и фланцевым соединением со стороны насоса, включая 1 комплект монтажных принадлежностей	2057401
Цепь PCS-CE, сталь оцинкованная, 400 кг, 5 м	1.4.3		Цепь с 2 карабинами из оцинкованной стали. Несущая способность: 400 кг	6063140
Цепь PCS-CE, сталь оцинкованная, 400 кг, 10 м	1.4.3		Цепь с 2 карабинами из оцинкованной стали. Несущая способность: 400 кг	6063142
Цепь PCS-CE, нержавеющая сталь, 400 кг, 5 м	1.4.3		Цепь с 2 карабинами из нержавеющей стали 1.4401. Несущая способность: 400 кг	6063136
Цепь PCS-CE, нержавеющая сталь, 400 кг, 10 м	1.4.3		Цепь с 2 карабинами из нержавеющей стали 1.4401. Несущая способность: 400 кг	6063138

# Принадлежности

Электрические принадлежности

Wilo-...	Control MS-L 1x4,0 <sup>1)</sup>	Control MS-L 2x4,0 <sup>2)</sup>	Control EC-L-1x12A <sup>1)</sup>	Control EC-L-2x12A <sup>2)</sup>	Прибор управления Control SC-L <sup>4)</sup>
<b>Погружные дренажные насосы, самовсасывающие насосы для загрязненной воды, насосы для загрязненной горячей воды</b>					
Wilo-Drain TM/TMW/TMR 32	•	•	–	o	–
Wilo-Drain TS/TSW 32	•	•	–	o	–
Wilo-Drain TS 40/50/65	•	•	o	o	o
Wilo-EMU KS	•	•	o	o	o
Wilo-Drain PU-S/LPC	•	•	–	o	o
Wilo-Drain TMT	•	•	o	o	o
Wilo-Drain VC	•	•	o	–	–
<b>Погружные насосы для отвода сточных вод с режущим механизмом</b>					
Wilo-Drain MTC 40	–	–	•	•	o
Wilo-Drain MTC 32	–	–	o*	o*	•
Wilo-Rexa CUT	–	–	•	•	o
<b>Погружные насосы для отвода сточных вод</b>					
Wilo-Drain TC 40	•	•	o	o	–
Wilo-Drain STS 40	•	•	o	o	–
Wilo-Rexa UNI	•	•	•	•	o
Wilo-Rexa FIT	•	•	•	•	o
Wilo-Rexa PRO	–	–	o	o	•
Wilo-Drain TP 80, 100	–	–	o	–	•
Wilo-EMU FA 08... до 15...	–	–	o*	o*	•
<b>Установки для отвода конденсата и загрязненной воды</b>					
Wilo-Plavis	–	–	–	–	–
Wilo-HiDrainlift	–	–	–	–	–
Wilo-DrainLift Box	–	–	–	–	–
<b>Напорные установки для отвода сточных вод</b>					
HiSewlift	–	–	–	–	–
Wilo-HiSewlift-3-135	–	–	–	–	–
Wilo-DrainLift S	–	–	–	–	–
Wilo-DrainLift M	–	–	–	–	–
Wilo-RexaLift FIT L	–	–	–	–	–
Wilo-DrainLift XL	–	–	–	–	–
Wilo-DrainLift XXL	–	–	–	–	–
EmuPort-CORE	–	–	–	–	–
<b>Шахтные насосные станции</b>					
Wilo-DrainLift WS 40 Basic	–	–	–	–	–
Wilo-DrainLift WS 40-50	–	–	–	–	o
Wilo-Port 600	•	–	–	–	o
Wilo-Port 800	•	•	–	–	o
Wilo-DrainLift WS 1100	•	•	–	–	o

• = рекомендуется, o = опционально, – = не требуется, \* = до мощности электродвигателя макс. 4 кВт

<sup>1)</sup> прибор управления для 1 насоса, <sup>2)</sup> прибор управления для 2 насосов, <sup>3)</sup> требуется для использования во взрывоопасной зоне, <sup>4)</sup> прибор управления для 1 или 2 насосов

Wilo-...	KAS	Drain - Alarm	Alarm-Control 1	Alarm-Control 2	Защитный штекер электродвигателя CEE	Датчик уровня	Поплавковый выключатель MS 1
<b>Погружные дренажные насосы, самовсасывающие насосы для загрязненной воды, насосы для загрязненной горячей воды</b>							
Wilo-Drain TM/TMW/TMR 32	o	o	•	o	–	–	–
Wilo-Drain TS/TSW 32	o	o	•	o	–	–	–
Wilo-Drain TS 40/50/65	o	o	o	o	o	o	o
Wilo-EMU KS	o	o	o	o	–	o	o
Wilo-Drain PU-S	–	–	–	–	o	–	o
Wilo-Drain LPC	o	o	o	o	o	o	o
Wilo-Drain TMT	o	o	o	o	o	o	o
Wilo-Drain VC	o	o	o	o	o	o	o
<b>Погружные насосы для отвода сточных вод с режущим механизмом</b>							
Wilo-Drain MTC 40	o	o	o	o	o	o	o
Wilo-Drain MTC 32	o	o	o	o	o	•	o
Wilo-Rexa CUT	o	o	o	o	o	•	o
<b>Погружные насосы для отвода сточных вод</b>							
Wilo-Drain TC 40	o	o	o	o	o	o	o
Wilo-Drain STS 40	o	o	o	o	o	o	o
Wilo-Rexa UNI	o	o	o	o	o	o	o
Wilo-Rexa FIT	o	o	o	o	o	o	o
Wilo-Rexa PRO	–	–	–	–	o	•	o
Wilo-Drain TP 80, 100	–	–	–	–	o*	•	o
Wilo-EMU FA 08... до 15...	–	–	–	–	o*	•	o
<b>Установки для отвода конденсата и загрязненной воды</b>							
Wilo-Plavis	–	–	–	–	–	–	–
Wilo-HiDrainlift	–	–	o	•	–	–	–
Wilo-DrainLift Box	o	o	o	•	–	–	–
<b>Напорные установки для отвода сточных вод</b>							
HiDrainlift	–	–	o	•	–	–	–
Wilo-HiSewlift-3-I35	–	–	–	–	–	–	–
Wilo-DrainLift S	o	o	o	o	–	–	–
Wilo-DrainLift M	–	o	–	–	–	–	–
Wilo-RexaLift FIT L	–	o	–	–	–	–	–
Wilo-DrainLift XL	–	o	–	–	–	–	–
Wilo-DrainLift XXL	o	o	o	o	–	–	–
EmuPort-CORE	o	o	o	o	–	–	–
<b>Шахтные насосные станции</b>							
Wilo-DrainLift WS 40 Basic	o	o	o	o	–	•	–
Wilo-DrainLift WS 40-50	o	o	o	o	–	•	–
Wilo-Port 600	–	o	–	–	–	•	o
Wilo-Port 800	–	o	–	–	–	•	o
Wilo-DrainLift WS 1100	–	o	–	–	–	•	o

• = рекомендуется, o = опционально, – = не требуется, \* = до мощности электродвигателя макс. 4 кВт

<sup>1)</sup> прибор управления для 1 насоса, <sup>2)</sup> прибор управления для 2 насосов, <sup>3)</sup> требуется для использования во взрывоопасной зоне

Wilo-...	Поплав- ковый выключа- тель WA	Пневмо- колокол для контроля уровня	Компрес- сор для контроля уровня	Взрыво- защитное раздели- тельное реле	Барьер Зенера	Распре- дели- тельный шкаф	Световая сигнали- зация	Звуковая сигнали- зация
<b>Погружные дренажные насосы, самовсасывающие насосы для загрязненной воды, насосы для загрязненной горячей воды</b>								
Wilo-Drain TM/TMW/TMR 32	—	—	—	—	—	—	—	—
Wilo-Drain TS/TSW 32	—	—	—	—	—	—	—	—
TS 40	—	o	o	—	—	—	—	—
Wilo-Drain TS 50/65	•	o	o	o <sup>3)</sup>	o <sup>3)</sup>	—	—	—
Wilo-EMU KS	—	—	—	o <sup>3)</sup>	o <sup>3)</sup>	—	—	—
Wilo-Drain PU-S/LPC	•	—	—	—	—	—	—	—
Wilo-Drain TMT	•	o	o	—	—	—	—	—
Wilo-Drain VC	•	o	o	—	—	—	—	—
<b>Погружные насосы для отвода сточных вод с режущим механизмом</b>								
Wilo-Drain MTC 40	o	•	o	o	o	o	o	o
Wilo-Drain MTC 32	o	o	o	o <sup>3)</sup>	o <sup>3)</sup>	o	o	o
Wilo-Rexa-CUT	o	•	o	o <sup>3)</sup>	o <sup>3)</sup>	o	o	o
<b>Погружные насосы для отвода сточных вод</b>								
Wilo-Drain TC 40	•	o	o	—	—	—	—	—
Wilo-Drain STS 40	•	o	o	—	—	—	—	—
Wilo-Rexa UNI	•	o	o	o <sup>3)</sup>	o <sup>3)</sup>	o	o	o
Wilo-Rexa FIT	•	o	o	—	—	o	o	o
Wilo-Rexa PRO	—	—	—	o <sup>3)</sup>	o <sup>3)</sup>	o	o	o
Wilo-Drain TP 80, 100	—	—	—	o <sup>3)</sup>	o <sup>3)</sup>	o	o	o
Wilo-EMU FA 08... до 15...	o	o	o	o <sup>3)</sup>	o <sup>3)</sup>	o	o	o
<b>Установки для отвода конденсата и загрязненной воды</b>								
Wilo-Plavis	—	—	—	—	—	—	o	o
HiDrainLift	—	—	—	—	—	—	o	o
Wilo-DrainLift Box	o	—	—	—	—	—	o	o
<b>Напорные установки для отвода сточных вод</b>								
HiSewlift	—	—	—	—	—	—	o	o
Wilo-HiSewlift 3-135	—	—	—	—	—	—	o	o
Wilo-DrainLift S	—	—	—	—	—	—	o	o
Wilo-DrainLift M	—	—	—	—	—	—	o	o
Wilo-RexaLift FIT L	—	—	—	—	—	—	o	o
Wilo-DrainLift XL	—	—	—	—	—	—	o	o
Wilo-DrainLift XXL	—	—	—	—	—	—	o	o
EmuPort-CORE	—	—	—	—	—	—	o	o
<b>Шахтные насосные станции</b>								
Wilo-DrainLift WS 40 Basic	—	—	—	—	—	—	—	—
Wilo-DrainLift WS 40-50	—	—	—	—	o	o	—	—
Wilo-Port 600	o	o	o	o	o	o	o	o
Wilo-Port 800	o	o	o	o	o	o	o	o
Wilo-DrainLift WS 1100	o	o	o	o	o	o	o	o

• = рекомендуется, o = опционально, — = не требуется, \* = до мощности электродвигателя макс. 4 кВт

<sup>1)</sup> прибор управления для 1 насоса, <sup>2)</sup> прибор управления для 2 насосов, <sup>3)</sup> требуется для использования во взрывоопасной зоне

Прибор управления Wilo-Control MS-L



Прибор с микроконтроллером для контроля уровня и управления одним или двумя погружными насосами с помощью поплавковых выключателей. Ввод параметров осуществляется с помощью микропереключателя и потенциометра.

**Функции**

- Режим работы «Опорожнение»: Используется для опорожнения канализационных колодцев в системах водоотвода
- Регулируемая защита от перегрузки
- Датчик контроля температуры обмотки электродвигателя
- Функция кратковременного запуска насоса на 2 с
- Настраиваемое время задержки выключения до 120 сек.
- Смена насосов после каждого запуска (при использовании прибора управления для 2 насосов)
- Контроль направления вращения
- Сигнализация о переполнении с функцией принудительного включения насоса(-ов)
- Память неисправностей для хранения последней ошибки
- Расширенный объем функций для использования в установках водоотведения; например, индикация срока проведения технического обслуживания

**Оснащение**

- Запираемый главный выключатель (в зависимости от исполнения)
- Панель управления с кнопками
- Индикация актуального рабочего состояния и неисправностей посредством светодиодов
- Регулируемая электронная система контроля подачи питания на электродвигатель
- Настройка отдельных функций посредством микропереключателя и потенциометра
- Встроенный энергонезависимый сигнальный зуммер с аккумулятором 9 В (имеется в качестве принадлежности)

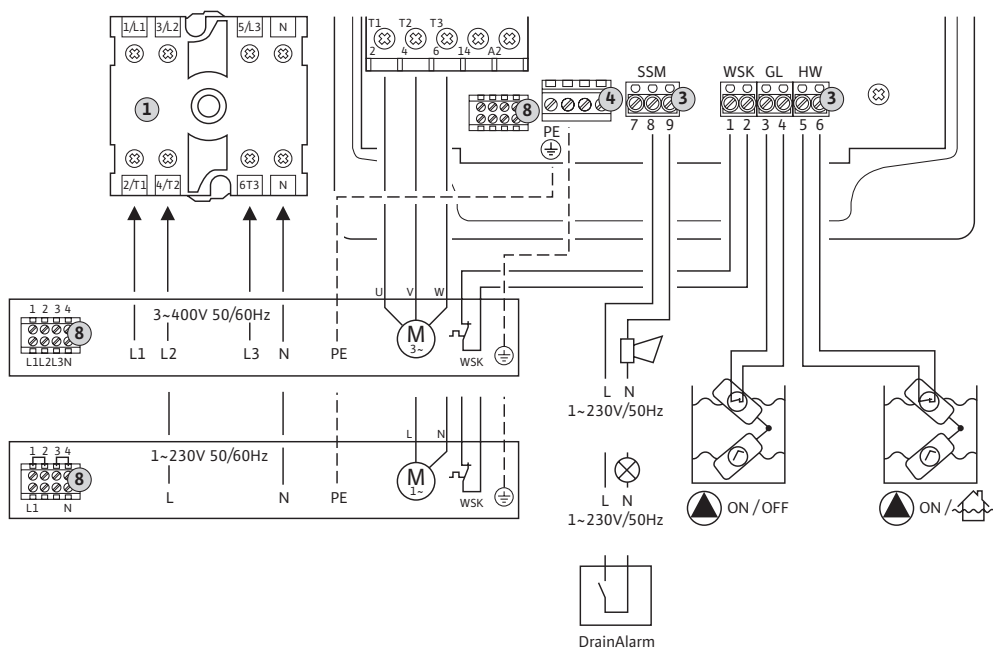
**Входы**

- 1 (для 1 насоса) или 2 (для 2 насосов) дискретных входа для поплавкового выключателя (вкл./выкл. насоса)
- 1 дискретный вход для сигнализации наполнения с поплавковым выключателем (сигнализация о переполнении)
- 1 (для 1 насоса) или 2 (для 2 насосов) входа для системы контроля температуры обмотки с биметаллическим датчиком температуры, подключение РТС термистора невозможно!

**Выходы**

- 1 беспотенциальный контакт для обобщенной сигнализации неисправности (SSM)
- 1 беспотенциальный контакт для сигнализации о переполнении резервуара (при использовании прибора управления для 2 насосов)

Схема подключения. Прибор управления MS-L-1 с главным выключателем



Принадлежности

Датчики контроля уровня

Поплавковый выключатель WA65/WA95

К-во

2

Стр.

547

Взрывозащищенное разделительное реле (2-х контурное, для поплавковых выключателей)

1

544

Звуковая сигнализация

1

546

Световая сигнализация

1

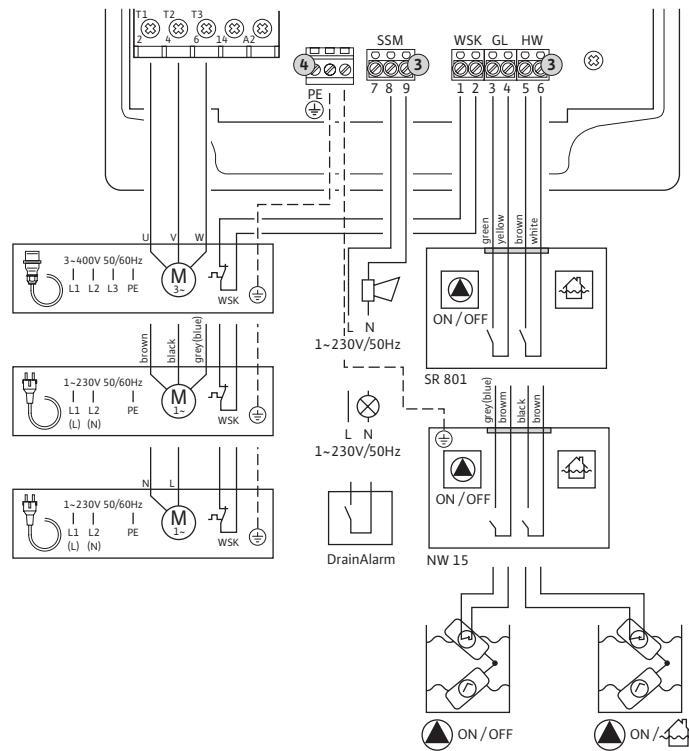
545

Расшифровка

L1, L2, L3, PE	Электросеть 3~400 В	SSM	Сигнализация о неисправности
L, N, PE	Электросеть 1~230 В	WSK	Термодатчик мотора
U, V, W, PE	Трехфазный мотор	GL	Поплавковый выключатель насоса
L, N, PE	Однофазный мотор	HW	Поплавковый выключатель «Перелив»



Схема подключения. Прибор управления MS-L-1 без главного выключателя, с кабелем и штекером



Принадлежности

Датчики контроля уровня

Поплавковый выключатель WA65/WA95

К-во

Стр.

Взрывозащищенное разделительное реле  
(2-х контурное, для поплавковых выключателей)

1

544

Звуковая сигнализация

1

546

Световая сигнализация

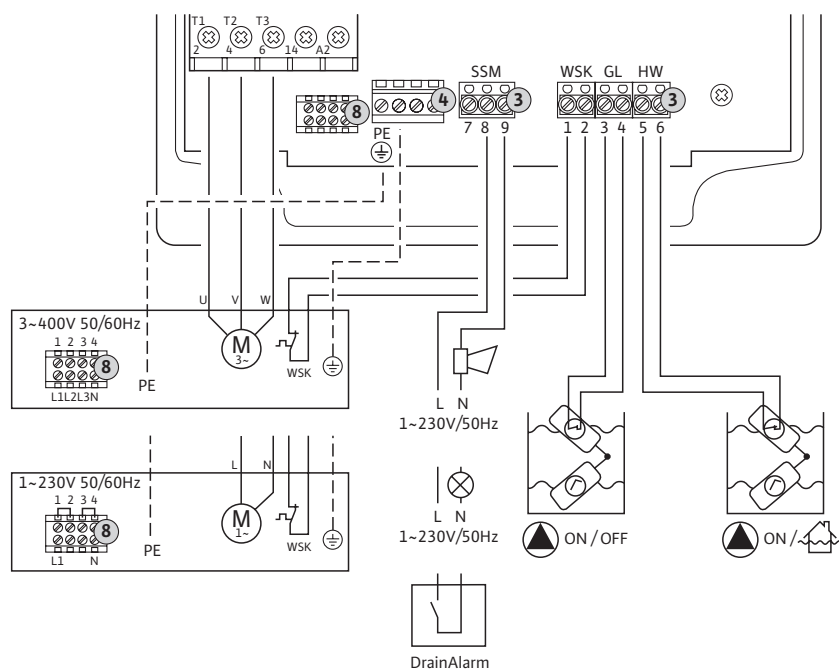
1

545

Расшифровка

L1, L2, L3, PE	Электросеть 3~400 В	WSK	Термодатчик мотора
L1(L), L2(N), PE	Электросеть 1~230 В	GL	Поплавковый выключатель насоса
U, V, W, PE	Трехфазный мотор	HW	Поплавковый выключатель «Перелив»
L, N, PE	Однофазный мотор	SR 801	Специальные поплавковые переключатели применяемые в установках водоотведения
SSM	Сигнализация о неисправности	NW 15	

Схема подключения. Прибор управления MS-L-1 без главного выключателя, без кабеля и штекера



Принадлежности

Датчики контроля уровня

Поплавковый выключатель WA65/WA95

К-во

2

Стр.

547

Взрывозащищенное разделительное реле  
(2-х контурное, для поплавковых выключателей)

1

544

Звуковая сигнализация

1

546

Световая сигнализация

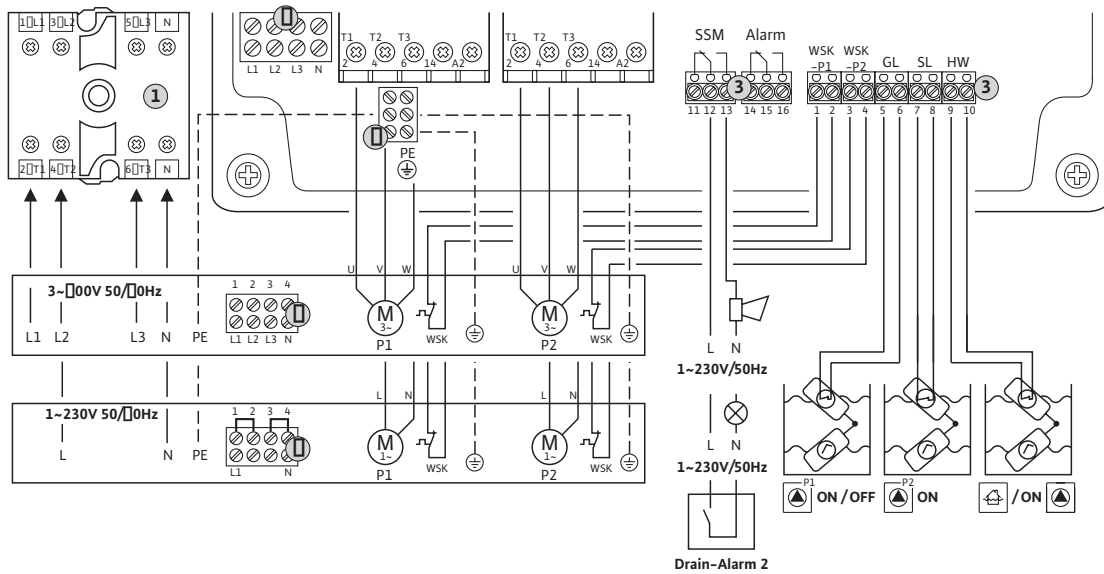
1

545

Расшифровка

L1, L2, L3, PE	Электросеть 3~400 В	SSM	Сигнализация о неисправности
L, N, PE	Электросеть 1~230 В	WSK	Термодатчик мотора
U, V, W, PE	Трехфазный мотор	GL	Поплавковый выключатель насоса
L, N, PE	Однофазный мотор	HW	Поплавковый выключатель «Перелив»

Схема подключения. Прибор управления MS-L-2 с главным выключателем



Принадлежности

Датчики контроля уровня

Поплавковый выключатель WA65/WA95

К-во

Стр.

Взрывозащищенное разделительное реле (3-х контурное, для поплавковых выключателей)

1

544

Звуковая сигнализация

1

546

Световая сигнализация

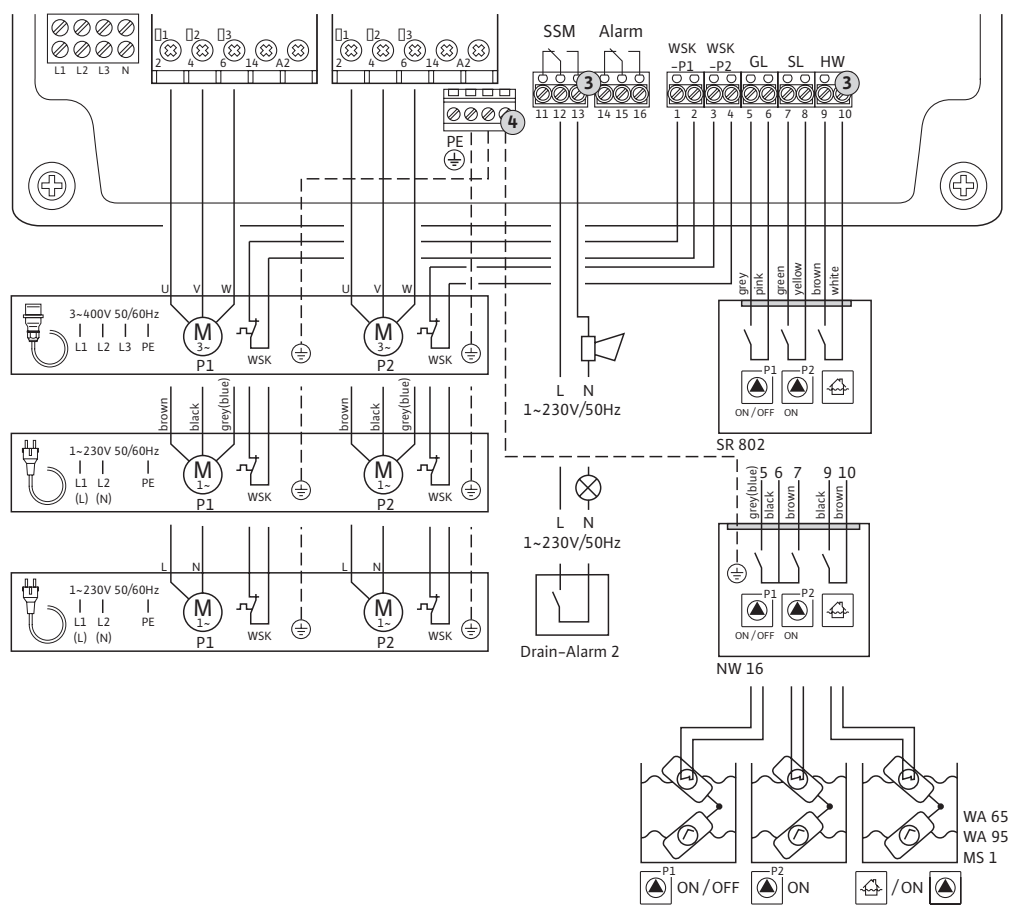
1

545

Расшифровка

L1, L2, L3, PE	Электросеть 3~400 В	Alarm	Аварийная сигнализация о затоплении
L, N, PE	Электросеть 1~230 В	WSK (P1, P2)	Термодатчик мотора
U, V, W, PE	Трехфазный мотор	GL	Поплавковый выключатель базового насоса
L, N, PE	Однофазный мотор	SL	Поплавковый выключатель пикового насоса
SSM	Сигнализация о неисправности	HW	Поплавковый выключатель «Перелив»

Схема подключения. Прибор управления MS-L-2 без главного выключателя, с кабелем и штекером



Принадлежности

Датчики контроля уровня

Поплавковый выключатель WA65/WA95

К-во

3

Стр.

547

Взрывозащищенное разделительное реле (3-х контурное, для поплавковых выключателей)

1

544

Звуковая сигнализация

1

546

Световая сигнализация

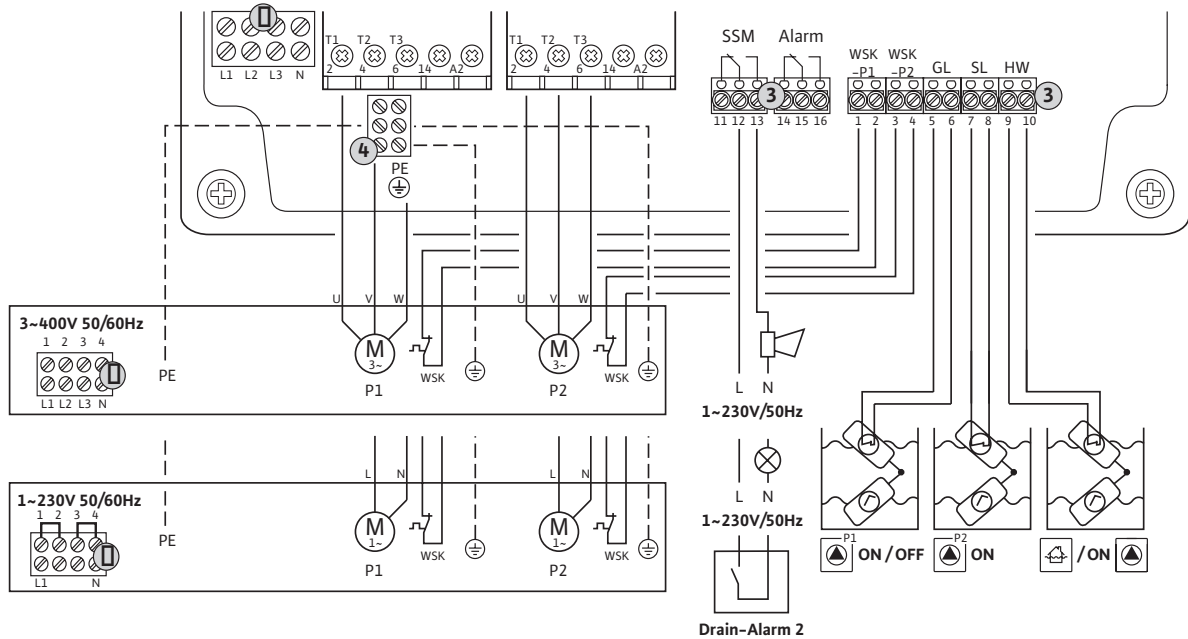
1

545

Расшифровка

L1, L2, L3, PE	Электросеть 3~400 В	Alarm	Аварийная сигнализация о затоплении
L1(L), L2(N), PE	Электросеть 1~230 В	WSK (P1, P2)	Термодатчик мотора
U, V, W, PE	Трехфазный мотор	GL	Поплавковый выключатель базового насоса
L, N, PE	Однофазный мотор	SL	Поплавковый выключатель пикового насоса
SSM	Сигнализация о неисправности	HW	Поплавковый выключатель «Перелив»

Схема подключения. Прибор управления MS-L-2 без главного выключателя, без кабеля и штекера



Принадлежности

**Датчики контроля уровня**

Поплавковый выключатель WA65/WA95

К-во

3

Стр.

547

Взрывозащищенное разделительное реле (3-х контурное, для поплавковых выключателей)

1

544

Звуковая сигнализация

1

546

Световая сигнализация

1

545

Расшифровка

L1, L2, L3, PE	Электросеть 3~400 В	Alarm	Аварийная сигнализация о затоплении
L, N, PE	Электросеть 1~230 В	WSK	Термодатчик мотора
U, V, W, PE	Трехфазный мотор	GL	Поплавковый выключатель базового насоса
L, N, PE	Однофазный мотор	SL	Поплавковый выключатель пикового насоса
SSM	Сигнализация о неисправности	HW	Поплавковый выключатель «Перелив»

Прибор управления Wilo-Control MS-L

### Технические характеристики

- Электроподключение к сети: 1~230 В, 50/60 Гц или 3~400 В, 50/60 Гц
- Макс. расчетная мощность  $P_2$  на каждый насос: 4,0 кВт
- Макс. расчетный ток  $I_N$  на каждый насос: 12 А
- Тип включения: Прямой
- Управляющее напряжение: 24 В пост. тока
- Температура окружающей среды/рабочая температура: от -30 до +60 °С
- Температура хранения: от -30 до +60 °С
- Макс. относит. влажность воздуха: 50 %
- Макс. коммутационная способность контакта аварийной сигнализации/SSM: 250 В~, 1 А
- Класс защиты: IP 54
- Электрическая безопасность: Степень безопасности II
- Материал корпуса: Поликарбонат, устойчивый к УФ-лучам

Артикул	Наименование	Габариты, мм	Вес, кг
2539741	MS-L-1x4kW-DOL	240x190x107	1,5
2539745	MS-L-2x4kW-DOL	240x290x107	2,0
2539763	MS-L-1x4kW-DOL-A-5м	240x190x107	4,5
2539764	MS-L-1x4kW-DOL-A-10м	240x190x107	5,5

### Подбор

**Внимание:** Датчики сигналов предоставляются заказчиком. Приборы управления не защищены от взрыва и могут использоваться только вне взрывоопасной зоны.

Датчики сигналов во взрывоопасных зонах должны подключаться искробезопасной электрической цепью, например, через барьер Зенера или взрывозащищенное разделительное реле. Прямое подсоединение насосов во взрывоопасных зонах **не допускается!**

Прибор управления Wilo-Control EC-L



Прибор с микроконтроллером для контроля уровня и управления одним или двумя погружными насосами с помощью аналоговых или дискретных датчиков сигналов. Отдельные параметры вводятся через символьное меню с помощью кнопки управления.

### Функции

- Два различных режима работы для широкого диапазона применения:
  - режим эксплуатации «Опорожнение»: Используется для опорожнения канализационных колодцев
  - режим эксплуатации «Заполнение»: Используется для заполнения резервуаров и цистерн
- Регулируемая защита от перегрузки
- Датчик контроля температуры обмотки электродвигателя
- Функция кратковременного запуска насоса
- Регулируемое время задержки выключения
- Автоматическая смена насосов (при использовании прибора управления для 2 насосов)
- Оптимизация времени работы (при использовании прибора управления для 2 насосов)
- Резервный насос (при использовании прибора управления для 2 насосов)
- Автоматическое переключение при неисправности (при использовании прибора управления для 2 насосов)

- Контроль направления вращения
- Сигнализация о наполнении с функцией принудительного включения насоса(-ов)
- Защита от сухого хода
- Память неисправностей для 10 сообщений об ошибке, включая вид неисправности

#### Оснащение

- Индикация актуального рабочего состояния, данных и неисправностей на ЖК-дисплее и посредством светодиодов
- Управление через символьное меню
- Настройка эксплуатационных параметров и управление с помощью кнопки управления
- Главный выключатель (в зависимости от исполнения)
- Дистанционный доступ посредством ModBus
- Встроенный зуммер аварийной сигнализации
- Режим эксплуатации «Ex» для загрузки предварительных настроек для применения во взрывоопасных зонах/с взрывоопасными средами

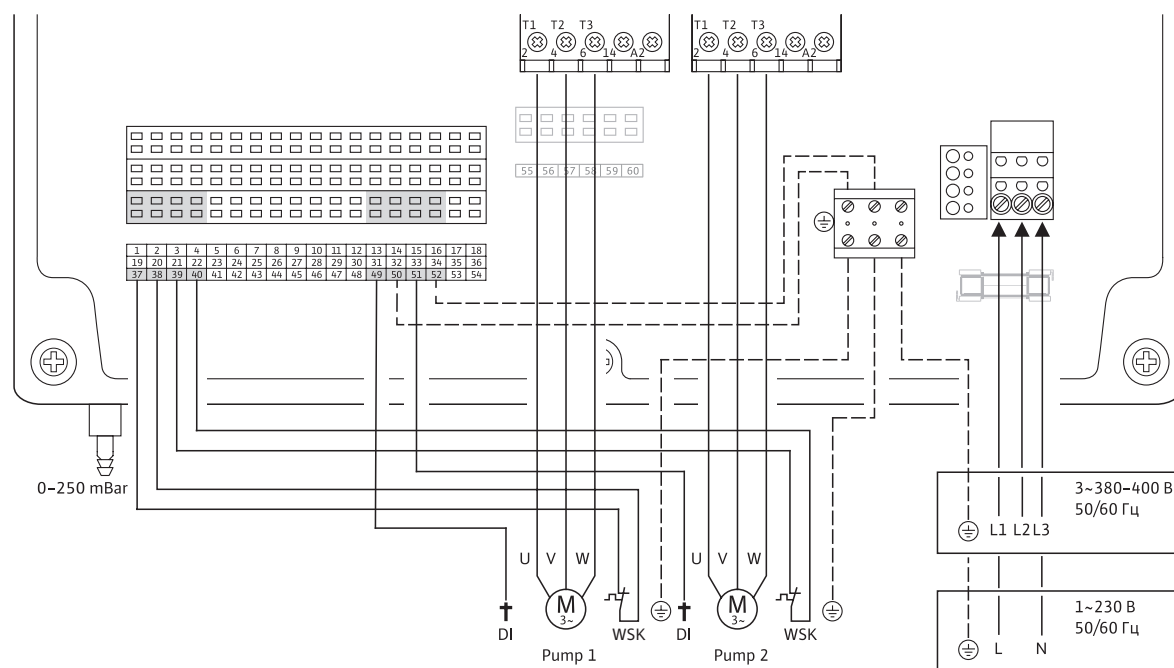
#### Входы

- 1 аналоговый вход 4–20 мА для системы регулирования уровня при помощи датчика уровня
- 2 (для 1 насоса) или 3 (для 2 насосов) дискретных входа для системы регулирования уровня при помощи поплавкового выключателя
- 1 дискретный вход для сигнализации недостатка уровня воды с поплавковым выключателем (защита от сухого хода)
- 1 дискретный вход для сигнализации наполнения с поплавковым выключателем (сигнализация о переполнении)
- 1 вход для системы регулирования уровня при помощи пневмоколокола (только для варианта исполнения «IPS»)
- 1 (для 1 насоса) или 2 (для 2 насосов) входа для системы контроля температуры обмотки с биметаллическим датчиком температуры, подключение РТС термистора невозможно!
- 1 (для 1 насоса) или 2 (для 2 насосов) входа для подключения датчиков влажности (например, утечка камеры электродвигателя или контроль камеры уплотнений)
- 1 дискретный вход для дистанционного включения и выключения автоматического режима

#### Выходы

- 1 беспотенциальный контакт для обобщенной сигнализации рабочего состояния (SBM)
- 1 беспотенциальный контакт для обобщенной сигнализации неисправности (SSM)
- 1 беспотенциальный контакт для отдельной сигнализации рабочего состояния (EBM) для каждого насоса
- 1 беспотенциальный контакт для отдельной сигнализации неисправности (ESM) для каждого насоса
- 1 беспотенциальный контакт для сигнализации о переполнении резервуара
- 1 аналоговый выход 0–10 В вывода фактического значения уровня

Схема подключения. Прибор управления ЕС-L-2

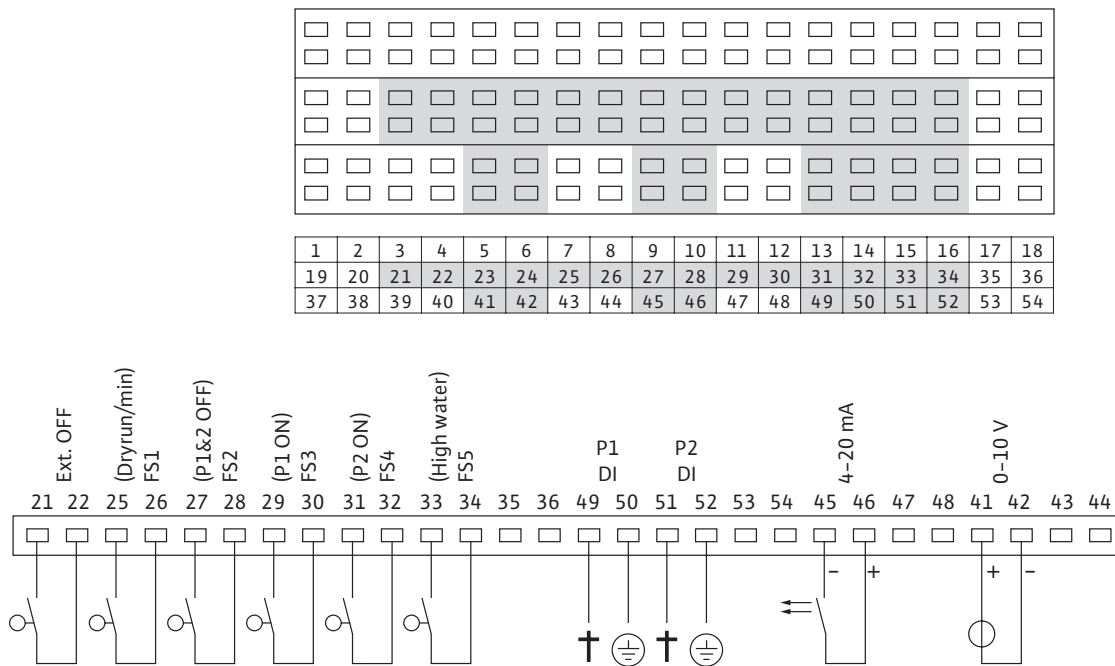


Расшифровка

<b>L1, L2, L3, PE</b>	Электросеть 3~400 В	<b>L, N, PE</b>	Однофазный мотор
<b>L, N, PE</b>	Электросеть 1~230 В	<b>DI</b>	Контроль герметичности в камере мотора
<b>U, V, W, PE</b>	Трехфазный мотор	<b>WSK</b>	Термодатчик мотора



Схема подключения. Прибор управления ЕС-L-2 датчики



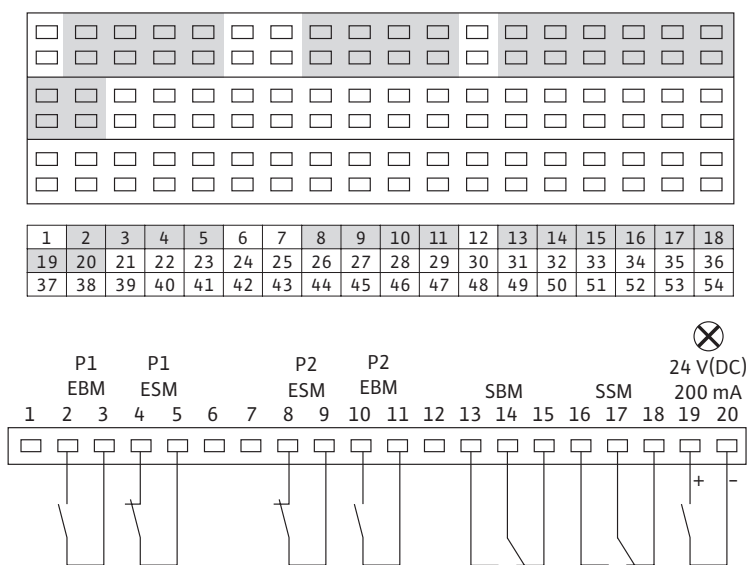
Принадлежности

Датчики контроля уровня	К-во	Стр.
Поплавковый выключатель MS1, WA65/WA95	5	547
Взрывозащищенное разделительное реле (5-и контурное, для поплавковых выключателей)	1	544
Датчик уровня	1	548
Барьер Зеннера	1	544

Расшифровка

Ext. OFF	Дистанционное вкл./выкл. прибора	(High water) FS5	Поплавковый выключатель «Перелив»
(Dry run/min) FS1	Поплавковый выключатель «сухого хода»	P1 DI	Контроль герметичности в камере мотора 1
(P1&2 OFF) FS2	Поплавковый выключатель насосов	P2 DI	Контроль герметичности в камере мотора 2
(P1 ON) FS3	Поплавковый выключатель базового насоса	4 – 20 mA	Датчик уровня
(P2 ON) FS4	Поплавковый выключатель пикового насоса	0 – 10 V	Фактическое значение уровня

Схема подключения. Прибор управления EC-L-2 сигналы диспетчеризации



Принадлежности

Диспетчеризация	К-во	Стр.
Drain-Alarm	1	543
Drain-Alarm GSM	1	543
Звуковая сигнализация	1	546
Световая сигнализация	1	545

Расшифровка

P1 EBM	Работа насоса 1	SBM	Общий сигнал «Работа»
P1 ESM	Авария насоса 1	SSM	Общий сигнал «Авария»
P2 EBM	Работа насоса 2	24 V(DC) 200 mA	Внешний сигнальный прибор
P2 ESM	Авария насоса 2		

Прибор управления Wilo-Control EC-L

**Технические характеристики**

- Электроподключение к сети: 1~220-230 В, 50/60 Гц или 3~380-400 В, 50/60 Гц
- Макс. расчетная мощность  $P_2$  на каждый насос: 4 кВт
- Макс. расчетный ток  $I_N$  на каждый насос: 12 А
- Тип включения: Прямой
- Управляющее напряжение: 24 В пост. тока
- Температура окружающей среды/рабочая температура: от -30 до +50 °C
- Температура хранения: от -30 до +60 °C
- Макс. относит. влажность воздуха: 50 %
- Материал корпуса: Поликарбонат, устойчивый к УФ-лучам
- Класс защиты: IP 54
- Электрическая безопасность: Степень безопасности II

Артикул	Наименование	Габариты, мм	Вес, кг
2543210	EC-L-1x12A-DOL-WM-PKG	110x230x200	2,0
2543211	EC-L-1x12A-DOL-WM-EMS-PKG	110x230x200	2,0
2543212	EC-L-1x12A-DOL-WM-EMS-IPS-PKG	110x230x200	2,0
2543220	EC-L-2x12A-DOL-WM-PKG	110x230x200	2,0
2543221	EC-L-2x12A-DOL-WM-EMS-PKG	110x230x200	2,0
2543222	EC-L-2x12A-DOL-WM-EMS-IPS-PKG	110x230x200	2,0

### Подбор

**Внимание:** Датчики сигналов предоставляются заказчиком. Приборы управления не защищены от взрыва и могут использоваться только вне взрывоопасной зоны.

Датчики сигналов во взрывоопасных зонах должны подключаться искробезопасной электрической цепью, например, через барьер Зенера или взрывозащищенное разделительное реле. Возможно прямое подключение насосов во взрывоопасных зонах!

Прибор управления Wilo-Control SC-L



Прибор с микроконтроллером для контроля уровня и управления погружными насосами (1-4 шт) с помощью аналоговых или дискретных датчиков сигналов. Отдельные параметры вводятся через символическое меню с помощью кнопки управления.

### Функции

- Три различных режима работы для широкого диапазона применения:
  - режим эксплуатации «Опорожнение»: Используется для опорожнения канализационных колодцев
  - режим эксплуатации «Заполнение»: Используется для заполнения резервуаров и цистерн
  - режим эксплуатации «FTS»: Используется для управления системами сепарации твердых отходов
- Регулируемая защита от перегрузки
- Датчик контроля температуры обмотки электродвигателя
- Функция кратковременного запуска насоса
- Регулируемое время задержки выключения
- Автоматическая смена насосов (от 2 насосов)
- Оптимизация времени работы (от 2 насосов)
- Резервный насос (от 2 насосов)
- Автоматическое переключение при неисправности (от 2 насосов)
- Контроль направления вращения
- Сигнализация о наполнении с функцией принудительного включения насоса(-ов)
- Защита от сухого хода
- Память неисправностей для 16 сообщений об ошибке, включая вид неисправности
- Контроль техобслуживания

### Оснащение

- Макс. количество подключаемых насосов: макс. 2 насоса с поплавковым выключателем, макс. 4 насоса с датчиком уровня
- Индикация актуального рабочего состояния, данных и неисправностей на ЖК-дисплее и посредством светодиодов
- Управление через символическое меню

- Настройка эксплуатационных параметров и управление с помощью кнопки управления
- Главный выключатель
- Защитный выключатель электродвигателя в исполнении «DOL»
- Плавкий предохранитель и реле защиты двигателя в исполнении «SD»
- Выключатель выбора режима эксплуатации для каждого насоса: аварийный/тестовый режим, выключение, автоматический режим

#### Входы

- 1 аналоговый вход 4–20 мА для системы регулирования уровня при помощи датчика уровня
- 2 (для 1 насоса) или 3 (для 2 насосов) дискретных входа для системы регулирования уровня при помощи поплавкового выключателя
- 1 дискретный вход для сигнализации недостатка уровня воды с поплавковым выключателем (защита от сухого хода)
- 1 дискретный вход для сигнализации наполнения с поплавковым выключателем (сигнализация о переполнении)
- 1 вход на каждый насос для контроля температуры обмотки биметаллическим датчиком температуры или датчиком температуры РТС
- 1 вход на каждый насос для подключения датчиков влажности (например, электрод камеры электродвигателя или электрод камеры уплотнений)
- 1 дискретный вход для дистанционного включения и выключения автоматического режима

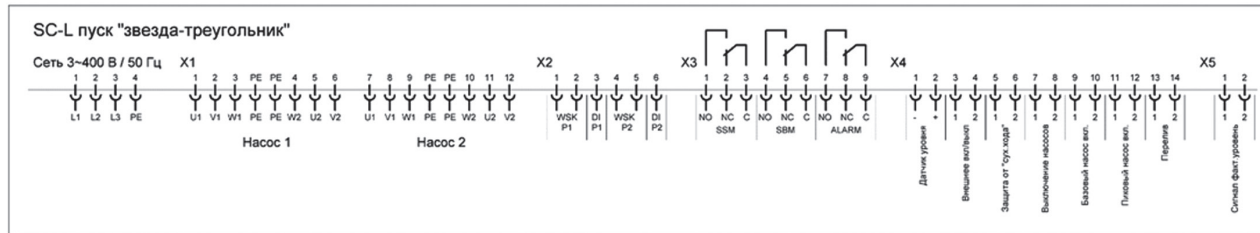
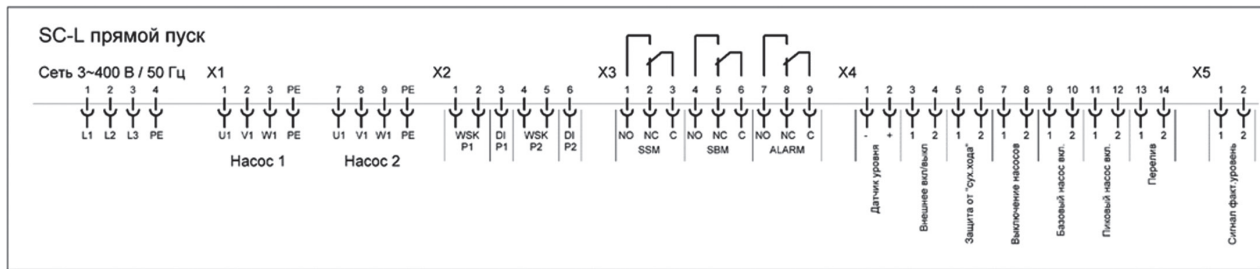
#### Выходы

- 1 беспотенциальный контакт для обобщенной сигнализации рабочего состояния (SBM)
- 1 беспотенциальный контакт для обобщенной сигнализации неисправности (SSM)
- 1 беспотенциальный контакт для сигнализации о переполнении резервуара
- 1 беспотенциальный контакт в качестве сигнала для запуска мешалки с погружным электродвигателем в зависимости от насоса (при останове)
- 1 аналоговый выход 0–10 В фактического значения уровня

#### Технические характеристики

- Электроподключение к сети: 1~230 В, 50/60 Гц или 3~ 380/400 В, 50/60 Гц, или по желанию заказчика
- Макс. расчетная мощность  $P_2$  на каждый насос:
  - 15 кВт при прямом включении
  - 37 кВт при включении «звезда/треугольник»
- Макс. расчетный ток  $I_N$  на каждый насос:
  - 32 А при прямом включении
  - 72 А при включении «звезда/треугольник»
- Тип включения: прямой или «звезда/треугольник»
- Управляющее напряжение: 24 В пост. тока, 230 В перем. тока
- Рабочая температура: от 0 до +40 °С
- Температура хранения: от -10 до +50 °С
- Макс. относит. влажность воздуха: 50 %
- Материал корпуса: листовая сталь с покрытием
- Класс защиты: IP 54
- Электрическая безопасность: Степень безопасности II

Схема подключения. Прибор управления EC-L-2 датчики



Принадлежности

Датчики контроля уровня	К-во	Стр.
Датчик уровня	1	548
Поплавковый выключатель MS1, WA65/WA95	5	547
<b>Сигнализация</b>		
Звуковая сигнализация	1	546
Световая сигнализация	1	545
Drain-Alarm или Drain-Alarm GSM	1	543
<b>Для размещения датчиков в взрывоопасной зоне</b>		
Барьер Зенера	1	544
Взрывозащищенное разделительное реле (5-и кон-турное, для поплавковых выключателей)	1	544

Расшифровка

L1, L2, L3, PE	Электросеть 3-400 В / 50 Гц	Датчик уровня	Датчик уровня 4-20 mA
U1, V1, W1, PE	Мотор (прямой пуск)	Внешнее вкл/выкл	Дистанционное включение/выключение прибора управления
U1, V1, W1, PE W2, U2, V2, PE	Мотор (пуск «звезда-треугольник»)	Защита от «сух.хода»	Поплавок защиты от недостатка воды
WSK P1, WSK P2	Термодатчики моторов P1 и P2	Выключение насосов	Поплавковый выключатель при опускании которого все насосы выключаются
DI P1, DI P2	Контроль герметичности в камерах моторов P1 и P2	Базовый насос вкл.	Поплавковый выключатель включающий базовый насос
SSM	Общий сигнал «Авария»	Пиковый насос вкл.	Поплавковый выключатель включающий пиковый насос
SBM	Общий сигнал «Работа»	Перелив	Поплавковый выключатель «Перелив»
ALARM	Аварийный сигнал о переполнении резервуара. Беспотенциальные контакты	Сигнал факт.уровень	Фактическое значение уровня для индикации в диапазоне 0-10 В

Прибор управления Wilo-Control SC-L

Артикул	Наименование	Габариты, мм	Вес, кг
2538928	SC L-1x12A-T4-DOL	210 380 600	21,6
2538929	SC L-2x12A-T4-DOL	210 600 600	31,9
2538948	SC L-1x14A-T4-SD	210 600 600	32,0
2538949	SC L-2x14A-T4-SD	210 600 760	44,0
2538952	SC L-1x19A-T4-SD	210 600 600	32,8
2538953	SC L-2x19A-T4-SD	210 600 760	51,0
2538956	SC L-1x24A-T4-SD	210 600 600	33,3
2538957	SC L-2x24A-T4-SD	210 600 760	51,0
2538960	SC L-1x32A-T4-SD	210 600 600	33,7
2538961	SC L-2x32A-T4-SD	210 760 760	53,3
2538964	SC L-1x42A-T4-SD	210 600 600	34,1
2538965	SC L-2x42A-T4-SD	210 760 760	54,2
2538968	SC L-1x55A-T4-SD	210 600 600	37,8
2538969	SC L-2x55A-T4-SD	210 760 760	54,5
2538972	SC L-1x72A-T4-SD	210 760 760	54,4
2538973	SC L-2x72A-T4-SD	210 760 1000	75,0

### Опции

- Вариант исполнения для дистанционного доступа посредством GSM, BACnet или LON
- Исполнение со встроенным устройством плавного пуска
- Взрывозащищенное исполнение для прямого подсоединения насосов с допуском по взрывобезопасности
- Исполнения по техническому заданию заказчиков
- Дополнительный корпус для монтажа вне помещения
- Аккумулятор для энергонезависимой аварийной сигнализации

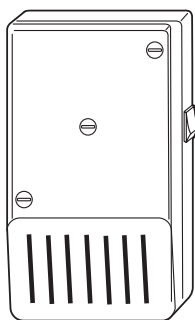
### Подбор

**Внимание:** Датчики сигналов предоставляются заказчиком. Приборы управления не защищены от взрыва и могут использоваться только вне взрывоопасной зоны.

Датчики сигналов во взрывоопасных зонах должны подключаться искробезопасной электрической цепью, например, через барьер Зенера или взрывозащищенное разделительное реле.

Во взрывоопасных зонах прямое подсоединение допускается **только** для насосов и/или датчиков сигналов **во взрывозащищенном исполнении!**

Малогобаритный прибор управления с аварийной сигнализацией Wilo KAS



Энергонезависимый малогабаритный прибор аварийной сигнализации (встроенный аккумулятор) в штекерном корпусе ISO с защитным контактом (Schuko), звуковой аварийной сигнализацией (70 дБА) и встроенным электродом с кабелем длиной 3 м для определения уровня.

### Технические данные:

- Подключение к сети: 1~230 В/50 Гц
- Запас заряда аккумулятора припл. 5 ч
- Штекерный корпус ISO с защитным контактом (Schuko)
- Класс защиты: IP 30
- Интенсивность сигнала: 70 дБА

Габариты, мм:	195x75x92
Вес, кг:	1,0
Артикул:	501534094

**Внимание:** Прибор управления и датчик сигналов не защищены от взрыва и могут использоваться только вне взрывоопасных зон!

Прибор управления Wilo-Control CC-L



Прибор с программируемым логическим контроллером для контроля уровня и управления погружными насосами (до 8 шт.) с помощью аналоговых или дискретных датчиков сигналов. Ввод параметров выполняется через символично-текстовое меню работающего в графическом режиме сенсорного дисплея.

### Функции

- Три различных режима работы для широкого применения:
  - режим эксплуатации «Опорожнение»: Используется для опорожнения канализационных колодцев в системах водоотведения
  - режим эксплуатации «Заполнение»: Используется для заполнения резервуаров и цистерн систем водоснабжения водой из скважин
  - режим эксплуатации «FTS»: Используется для управления системами сепарации твердых отходов
- Регулируемая защита от перегрузки
- Контроль температуры электродвигателя
- Функция кратковременного запуска насоса
- Регулируемое время задержки выключения
- Автоматическая смена насосов (от 2 насосов)
- Оптимизация времени работы (от 2 насосов)
- Резервный насос (от 2 насосов)
- Автоматическое переключение при неисправности (от 2 насосов)
- Контроль направления вращения
- Сигнализация о наполнении с функцией принудительного включения насоса(-ов)
- Защита от сухого хода
- Память неисправностей для 35 сообщений об ошибке, включая вид неисправности
- Контроль техобслуживания

### Оснащение

- Макс. количество подключенных насосов: макс. 2 насоса с поплавковым выключателем, макс. 8 насосов с датчиком уровня
- Индикация актуального рабочего состояния, данных и неисправностей на дисплее с помощью работающего в графическом режиме сенсорного дисплея и посредством светодиодов
- Управление с помощью символично-текстового меню, возможен выбор языка
- Настройка эксплуатационных параметров и управление с помощью сенсорного дисплея
- Индикация рабочих состояний за счет изменения цвета фоновой подсветки сенсорного дисплея
- Главный выключатель
- Защитный выключатель электродвигателя в исполнении «DOL»

**Прибор управления Wilo-Control CC-L**

- Плавкий предохранитель и реле защиты двигателя в исполнении «SD»
- Выключатель выбора режима эксплуатации для каждого насоса: аварийный/тестовый режим, выключение, автоматический режим

**Входы**

- 2 аналоговых входа 4–20 мА для системы регулирования уровня при помощи датчика уровня
- 2 (для 1 насоса) или 3 (для 2 насосов) дискретных входа для системы регулирования уровня при помощи поплавкового выключателя
- 1 дискретный вход для сигнализации недостатка уровня воды с поплавковым выключателем (защита от сухого хода)
- 1 дискретный вход для сигнализации наполнения с поплавковым выключателем (сигнализация о переполнении)
- 1 вход на каждый насос для контроля температуры обмотки биметаллическим датчиком температуры или датчиком температуры РТС
- По 2 входа на каждый насос для подключения датчиков влажности (например, электрод камеры электродвигателя или электрод камеры уплотнений)
- 1 дискретный вход для дистанционного включения и выключения автоматического режима

**Выходы**

- 1 беспотенциальный контакт для обобщенной сигнализации рабочего состояния (SBM)
- 1 беспотенциальный контакт для обобщенной сигнализации неисправности (SSM)
- 1 беспотенциальный контакт для сигнализации о переполнении резервуара
- 1 беспотенциальный контакт для контроля сети
- 1 беспотенциальный контакт в качестве сигнала для запуска мешалки с погружным электродвигателем в зависимости от насоса (при останове)
- 1 аналоговый выход 0–10 В фактического значения уровня

**Технические характеристики**

- Подключение к сети: 3~ 380/400 В, 50/60 Гц или по желанию заказчика
- Макс. расчетная мощность  $P_2$  на каждый насос:
  - 15 кВт при прямом включении
  - 55 кВт при включении «звезда/треугольник»
  - или по желанию заказчика
- Макс. расчетный ток  $I_N$  на каждый насос:
  - 32 А при прямом включении
  - 104 А при включении «звезда/треугольник»
  - или по желанию заказчика
- Управляющее напряжение: 24 В пост. тока, 230 В перем. тока
- Тип включения: прямой или включение «звезда/треугольник»
- Рабочая температура: от -10 до +40 °С
- Температура хранения: от -10 до +50 °С
- Макс. относит. влажность воздуха: 50 %
- Корпус: листовая сталь с покрытием
- Степень защиты: IP 54
- Электрическая безопасность: Степень безопасности II



Прибор управления Wilo-Control CC-L

**Опции**

- Варианты исполнения для насосов мощностью более 55 кВт
- Дополнительный корпус для монтажа вне помещения
- Дополнительные индикаторы на передней стороне для индикации дополнительных рабочих параметров, например, данных с амперметра, вольтметра
- Вариант исполнения для дистанционного доступа посредством Modbus, BACnet или LON
- Исполнение со встроенным устройством плавного пуска
- Взрывозащищенное исполнение для прямого подключения насосов с допуском по взрывобезопасности
- Исполнения по техническому заданию заказчиков
- Аккумулятор для энергонезависимой аварийной сигнализации

**Подбор**

**Внимание:** Датчики сигналов предоставляются заказчиком. Приборы управления не защищены от взрыва и могут использоваться только вне взрывоопасной зоны.

Датчики сигналов во взрывоопасных зонах должны подключаться искробезопасной электрической цепью, например, через барьер Зенера или взрывозащищенное разделительное реле.

Во взрывоопасных зонах прямое подсоединение допускается **только** для насосов и/или датчиков сигналов **во взрывозащищенном исполнении!**

Прибор управления с аварийной сигнализацией Wilo-AlarmControl



Энергонезависимое (встроенный аккумулятор) устройство аварийной сигнализации со штекером Schuko, звуковой аварийной сигнализацией и встроенным поплавковым мини-выключателем с кабелем длиной 3 м для определения уровня.

**Выходы:**

- AlarmControl 1: беспотенциальный нормально разомкнутый контакт, коммутационная способность: 230 В перем. тока/1 А  
Артикул: 2522846
- AlarmControl 2: промежуточный штекер Schuko для прямого подключения потребителя, коммутационная способность: 230 В перем. тока/16 А  
Артикул: 2522847

**Технические данные:**

- Рабочее напряжение: 1~230 В, 50/60 Гц
- Класс защиты: IP 20
- Корпус: ABS (полистирол)
- температура окружающей среды от -20 °С до +60 °С
- Габаритные размеры (Ш x В x Г) 68x112x53 мм
- Вес: 1,0 кг

**Внимание:** Прибор управления и датчик сигналов не защищены от взрыва и могут использоваться только вне взрывоопасных зон!

Прибор управления SK-712/d-2-5,5 (12A)



Предназначен для управления одним сдвоенным, двумя одинарными или одинарным насосом в системах повышения давления, циркуляции и водоотведения.

**Обозначение типов**

Например, **Wilo SK-712/d-2-5,5 (12A)/T2**

<b>SK</b>	Прибор управления
<b>712</b>	Тип прибора
<b>d</b>	Прибор только для прямого пуска
<b>2</b>	Прибор только для двух насосов
<b>5,5 (12A)</b>	Прибор на максимальную мощность подключаемых насосов – 5,5 кВт (12 Ампер)
<b>T2</b>	Температурное исполнение:
<b>T2</b>	Для установки прибора на открытом воздухе с температурой –40°С...+40°С

**Основные функции**

- автоматический и ручной режим работы насосов;
- программно-задаваемые параметры насосов, уровней, давлений и других параметров системы;
- отображение технологических параметров во время работы системы;
- сигнализация неисправности с отображением кода;
- подключение резервных насосов при выходе из строя работающих;
- циклическое переключение насосов для обеспечения равномерного износа;
- подключение к работе пиковых насосов по внешним сигналам;
- параметрическая токовая защита с отображением тока каждого двигателя;
- защита двигателей от перегрева с использованием контакта PTC/WSK;
- защита двигателей с использованием контактного датчика влажности при управлении по аналоговому датчику уровня;
- контроль уровня по поплавкам/электродам (до 5 шт.);
- контроль ошибочного срабатывания поплавков;
- возможность работы с аналоговыми датчиками 4–20мА;
- дистанционное отключение;
- выходы на внешнее устройство сигнализации или сбора информации.

**Оснащение**

- Сетевой автоматический выключатель для ручного включения и выключения всего прибора.
- Клавиатура для программирования прибора, переключения и выбора значений параметров системы.
- Цифровой индикатор для отображения информации  
Светодиод обобщенной аварии системы –  
Светится – если обнаружена хотя бы одна неисправность в системе, на цифровом индикаторе отображается её код.
- Клавиша управления насосом №1 – **<Насос - 1>**  
Переключает режим работы насоса №1.
- Клавиша управления насосом №2 – **<Насос - 2>**  
Переключает режим работы насоса №2.

Над клавишами управления насосами расположены индикаторы соответствующих насосов:

Прибор управления SK-712/d-2-5,5 (12A)

– светодиод **Готовность** насоса  
Светится – если насос находится в автоматическом режиме под управлением системы.  
Мигает – если насос включен в ручном режиме.

– светодиод **Работа**  
Светится – если насос включен.

– светодиод **Авария**  
Светится – если обнаружена хотя бы одна неисправность соответствующего насоса или насос находится в аварийном ручном режиме.

→ Клавиша и светодиод ручного режима работы системы – переключает прибор между автоматическим и ручным режимом работы системы.  
При включении ручного режима мигает соответствующий светодиод.

### Подбор

**Внимание:** Датчики сигналов предоставляются заказчиком. Приборы управления не защищены от взрыва и могут использоваться только вне взрывоопасной зоны.

Датчики сигналов во взрывоопасных зонах должны подключаться искробезопасной электрической цепью, например, через барьер Зенера или взрывозащищенное разделительное реле. Прямое подключение насосов во взрывоопасных зонах не допускается!

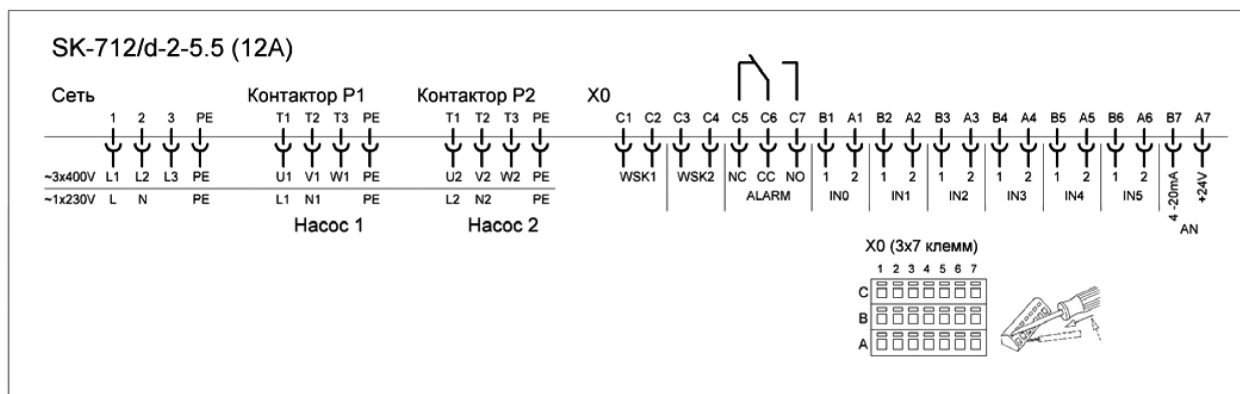
### Технические характеристики

- Максимальная мощность подключаемых электродвигателей: 5,5 кВт
- Максимальный номинальный ток подключаемых электродвигателей: 12 А
- Схема пуска: «прямой»
- Рабочее напряжение питающей электросети:
  - ~1х (220+/-22) В /
  - ~3х (380+/-38) В /50Гц
- Габаритные размеры, (ВхШхГ): 340х280х160 мм
- Вес: 4,0 кг
- Артикул: 2785300
- Материал корпуса: пластик
- Степень защиты: IP 65
- Температура эксплуатации: -25 С° – +40 С°  
(без образования конденсата\*)

Приборы оборудованные опциями:

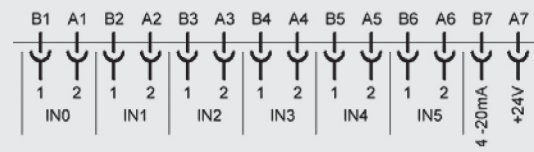
Артикул	Наименование	Габариты, мм	Вес, кг
2785101	SK-712/d-2-5,5 (12A) /T2	600х380х210	19
2785301	SK-712/d-2-5,5 (12A) /SM	448х280х160	18
2785010	SK-712/d-2-5,5 (12A) /T2/SM	600х600х210	23
2785180	SK-712/d-2-5,5 (12A) /T2/AV	600х600х210	30
2785302	SK-712/d-2-5,5 (12A) /T2/SM/AV	600х600х210	32

Схема подключения. Прибор управления SK-712/d-2-5,5 (12A)



Расшифровка			
L1, L2, L3, PE	Электропитание ~3x400 В / 50 Гц	WSK1, WSK2	Термодатчик мотора (биметаллический датчик или РТС термистор)
L1, N, PE	Электропитание ~1x230 В / 50 Гц	ALARM	Контакты программируемого реле для диспетчеризации аварийных сигналов
U1, V1, W1, PE	Мотор ~3x400 В / 50 Гц	IN0 – IN5	Датчики управления (электроды контроля герметичности)
L, N, PE	Пусковая (конденсаторная) коробка мотора ~1x230 В / 50 Гц	AN 4–20 мА, +24 В	Аналоговый датчик давления (4–20 мА)

Прибор управления SK-712/d-2-5,5 (12A). Варианты подключения датчиков управления (версия ПО 3.0.0 – A)

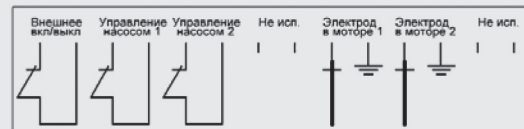


Вход | Сигнал или датчик

Схема подключения датчиков

**Система с раздельным управлением насосами PF0 = 1 (мешалки)**

- IN0 Внешнее вкл./выкл. (дискретный вход)
- IN1 Вкл./выкл. насоса 1 (дискретный вход)
- IN2 Вкл./выкл. насоса 2 (дискретный вход)
- IN4 DI насос 1 (электрод контроля герметичности)
- IN5 DI насос 2 (электрод контроля герметичности)



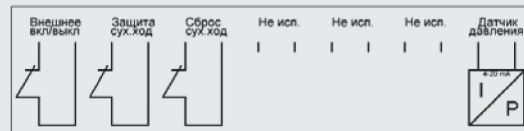
**Система с регулированием по сигналам дискретного датчика PF0 = 2 (циркуляция/повышение давления)**

- IN0 Внешнее вкл./выкл. (дискретный вход)
- IN1 Активация «сухой ход» (WA 65, WA 95, MS1, электроды)
- IN2 Сброс «сухой ход» (WA 65, WA 95, MS1, электроды)
- IN3 Выкл. пикового насоса (ЭКМ)
- IN4 Вкл. пикового насоса (ЭКМ)



**Система с регулированием по сигналам аналогового датчика PF0 = 3 (циркуляция/повышение давления)**

- IN0 Внешнее вкл./выкл. (дискретный вход)
- IN1 Активация «сухой ход» (WA 65, WA 95, MS1, электроды)
- IN2 Сброс «сухой ход» (WA 65, WA 95, MS1, электроды)
- AN Датчик давления



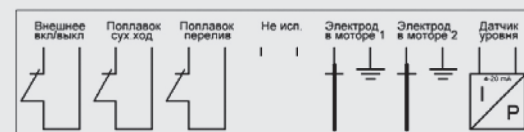
**Система с регулированием уровня по поплавковым/электродным датчикам PF0 = 4 (водоотведение)**

- IN0 Внешнее вкл./выкл. (дискретный вход)
- IN1 Поплавок – 1 (нижний) (WA 65, WA 95, MS1, электроды)
- IN2 Поплавок – 2 (WA 65, WA 95, MS1, электроды)
- IN3 Поплавок – 3 (WA 65, WA 95, MS1, электроды)
- IN4 Поплавок – 4 (WA 65, WA 95, MS1, электроды)
- IN5 Поплавок – 5 (WA 65, WA 95, MS1, электроды)



**Система с регулированием уровня по сигналам аналогового датчика PF0 = 5 (водоотведение)**

- IN0 Внешнее вкл./выкл. (дискретный вход)
- IN1 Поплавок «сухой ход» (WA 65, WA 95, MS1)
- IN2 Поплавок «перелив» (WA 65, WA 95, MS1)
- IN4 DI насос 1 (электрод контроля герметичности)
- IN5 DI насос 2 (электрод контроля герметичности)
- AN Датчик уровня



Прибор управления SK-712/d-sd-ss



Предназначен для управления работой от 1 до 6 насосов в системах водоотведения, водоснабжения, повышения давления, циркуляции.

**Обозначение типов**

Например, **Wilo SK-712/sd-2-7,5/T2**

<b>SK</b>	Прибор управления
<b>712</b>	Типоразмер
<b>sd</b>	Тип пуска:
<b>d</b>	Прямой
<b>sd</b>	Звезда-треугольник
<b>ss</b>	Плавный пуск
<b>2</b>	Для двух насосов
<b>7,5</b>	Макс. мощность подключаемых насосов, кВт
<b>T2</b>	Температурное исполнение:
<b>T1</b>	Для установки прибора в неотапливаемом помещении с температурой -25°C...+40°C для исполнений <b>d-sd-ss</b>
<b>T2</b>	Для установки прибора на открытом воздухе с температурой -40°C...+40°C для исполнений <b>d-sd</b>

**Основные функции**

- Автоматический и ручной режим работы с отдельным управлением насосами;
- Программно-задаваемые параметры насосов, уровней, давлений и других параметров системы;
- Отображение технологических параметров во время работы системы;
- Сигнализация неисправности с отображением кода
- Подключение резервных насосов при выходе из строя работающих;
- Циклическое переключение насосов для обеспечения равномерного износа;
- Подключение к работе пиковых насосов при нехватке производительности;
- Аварийный ручной пуск насосов без электроники (тумблером внутри шкафа);
- Защита моторов:
  - от перегрева обмоток - PTC/WSK;
  - от превышения тока;
  - от неправильного чередования фаз;
  - от выпадения / не симметрии фаз;
  - от сухого хода;
  - от протечек - электрод контроля герметичности;
- Управляющие входы:
  - дискретный вход дистанционного отключения;
  - 5 дискретных входов для подключения датчиков (поплавки, погружные электроды);
  - 2 аналоговых входов для работы с датчиками давления, уровня (4-20 мА, 0-10 В);
  - погружные электроды с опцией /EL
- Релейные выходы на внешнее устройство сигнализации или сбора информации (SBM/SSM)-дистанционное отключение.

**Оснащение**

- Ручка основного сетевого рубильника для ручного включения и выключения всего прибора;

- Клавиатура для программирования прибора, переключения и выбора значений параметров системы.
- Цифровой индикатор для отображения информации:  
Светодиод обобщенной аварии системы –  
Светится – если обнаружена хотя бы одна неисправность в системе,  
на цифровом индикаторе отображается её код.

#### **Управление насосами (по количеству насосов – от 1 до 6).**

Каждый насос имеет свою область на панели управления, которая содержит кнопку «Включение / Выключение».

Над клавишами управления насосами расположены индикаторы соответствующих насосов:

– светодиод **Готовность** насоса

Светится – если насос находится в автоматическом режиме под управлением системы.

Мигает – если насос включен в ручном режиме.

– светодиод **Работа**

Светится – если насос включен.

– светодиод **Авария**

Светится – если обнаружена хотя бы одна неисправность соответствующего насоса или насос находится в аварийном ручном режиме.

- Клавиша и светодиод ручного режима работы системы – переключает прибор между автоматическим и ручным режимом работы системы. При включении ручного режима мигает соответствующий светодиод.

#### **Технические характеристики**

- Напряжение: 3~380 В, 50Гц
- Условия эксплуатации: +1°C – +40°C без образования конденсата
- Степень защиты: IP 65

#### **Дополнительные опции**

- Раздельная сигнализация работы насосов;
- Раздельная сигнализация неисправности насосов;
- Раздельные вводы питания для каждого насоса;
- Удаленная диспетчеризация прибора по протоколу MODBUS с использованием интерфейса RS-485, Ethernet;
- Возможность изменения алгоритмов работы и подключение нестандартных датчиков в соответствии с требованиями заказчика;
- Температурное исполнение T1 для установки в неотапливаемом помещении с температурой -25°C...+40°C для приборов d-sd-ss;
- Температурное исполнение T2 для установки на открытом воздухе с температурой -40°C...+40°C для приборов d-sd;
- Защита моторов:
  - датчик РТ 100;
  - контроль сопротивления изоляции;
  - подключение второго электрода контроля герметичности.

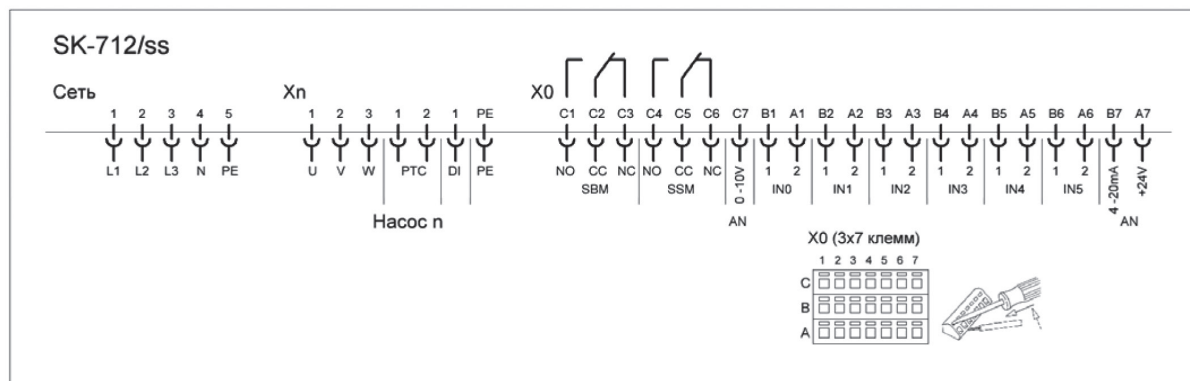
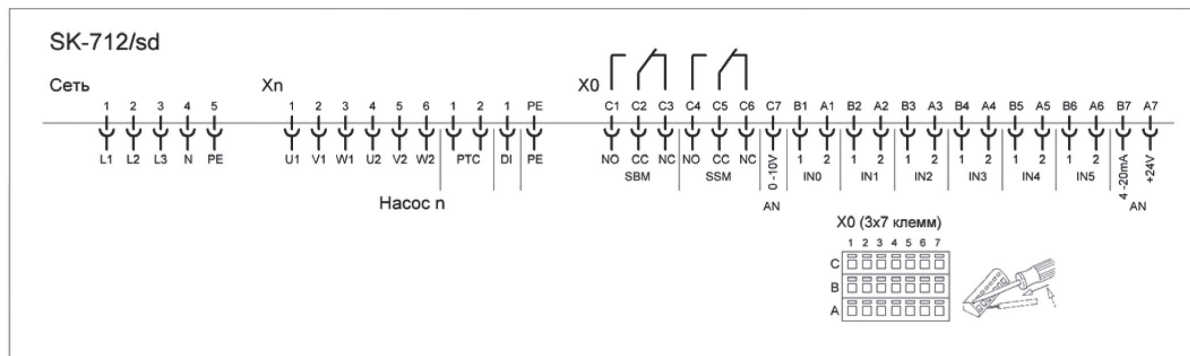
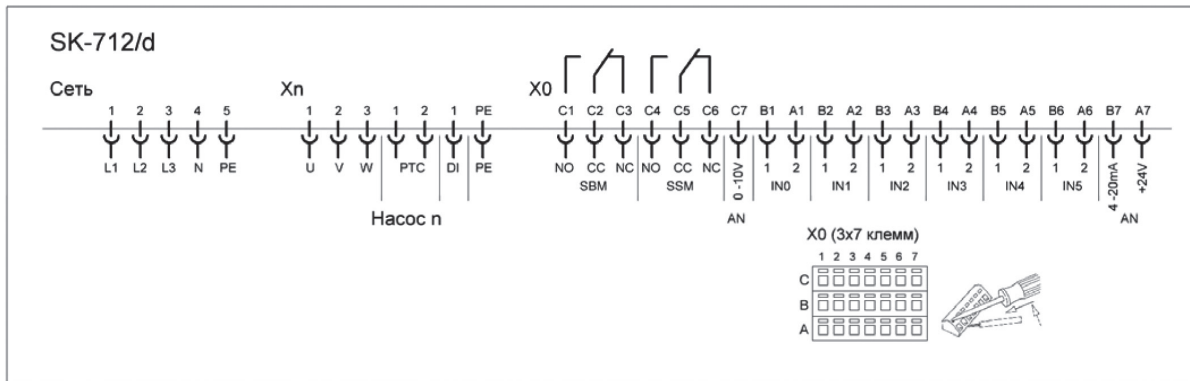
#### **Подбор**

**Внимание:** Датчики сигналов предоставляются заказчиком. Приборы управления не защищены от взрыва и могут использоваться только вне взрывоопасной зоны.

Датчики сигналов во взрывоопасных зонах должны подключаться искробезопасной электрической цепью, например, через барьер Зенера или взрывозащищенное разделительное реле. Прямое подсоединение насосов во взрывоопасных зонах не допускается!

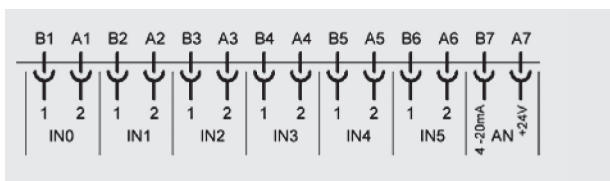


Схемы подключения. Прибор управления SK-712/d-sd-ss



Расшифровка		
Сеть	L1, L2, L3, N, PE	Электропитание ~3x400 В / 50 Гц
Xn	U, V, W	Обмотки мотора ~3x400 В / 50 Гц (прямой пуск)
	U1, V1, W1, U2, V2, W2	Обмотки мотора ~3x400 В / 50 Гц (пуск «звезда-треугольник»)
	PTC	Термодатчик мотора (биметаллический датчик или РТС термистор)
	DI	Электрод контроля герметичности в погружном моторе
	PE	Заземление мотора
X0	SBM	Общий сигнал «Работа»
	SSM	Общий сигнал «Авария»
	AN 0-10 V	Аналоговый датчик (2-10 В)
	AN 4-20 mA	Аналоговый датчик (4-20 мА)
	+24 V	Питание аналогового датчика
	IN0 - IN5	Датчики управления

Прибор управления SK-712/d-sd-ss. Варианты подключения датчиков управления (версия ПО 5.2.0 - А)



Вход | Сигнал или датчик

Схема подключения датчиков

Система с отдельным управлением насосами PF0 = 1 (мешалки)

- IN0 Внешнее вкл./выкл. (дискретный вход)
- IN1 Вкл./выкл. насоса 1 (дискретный вход)
- IN2 Вкл./выкл. насоса 2 (дискретный вход)



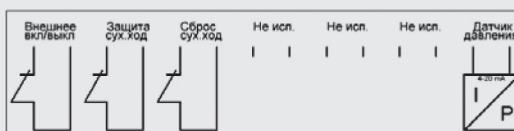
Система с регулированием по сигналам дискретного датчика PF0 = 2 (циркуляция/повышение давления)

- IN0 Внешнее вкл./выкл. (дискретный вход)
- IN1 Активация «сухой ход» (WA 65, WA 95, MS1, электроды)
- IN2 Сброс «сухой ход» (WA 65, WA 95, MS1, электроды)
- IN3 Выкл. пикового насоса (ЭКМ)
- IN4 Вкл. пикового насоса (ЭКМ)



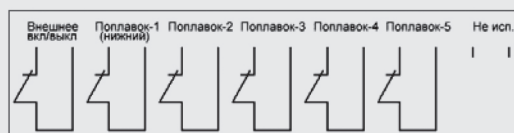
Система с регулированием по сигналам аналогового датчика PF0 = 3 (циркуляция/повышение давления)

- IN0 Внешнее вкл./выкл. (дискретный вход)
- IN1 Активация «сухой ход» (WA 65, WA 95, MS1, электроды)
- IN2 Сброс «сухой ход» (WA 65, WA 95, MS1, электроды)
- AN Датчик давления



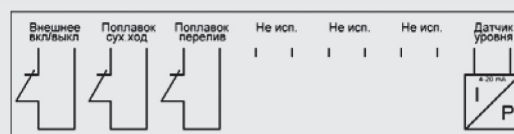
Система с регулированием уровня по поплавковым/электродным датчикам PF0 = 4 (водоотведение)

- IN0 Внешнее вкл./выкл. (дискретный вход)
- IN1 Поплавок – 1 (нижний) (WA 65, WA 95, MS1, электроды)
- IN2 Поплавок – 2 (WA 65, WA 95, MS1, электроды)
- IN3 Поплавок – 3 (WA 65, WA 95, MS1, электроды)
- IN4 Поплавок – 4 (WA 65, WA 95, MS1, электроды)
- IN5 Поплавок – 5 (WA 65, WA 95, MS1, электроды)



Система с регулированием уровня по сигналам аналогового датчика PF0 = 5 (водоотведение)

- IN0 Внешнее вкл./выкл. (дискретный вход)
- IN1 Поплавок «сухой ход» (WA 65, WA 95, MS1)
- IN2 Поплавок «перелив» (WA 65, WA 95, MS1)
- AN Датчик уровня



Прибор управления SK-712/d-sd-ss

Приборы управления с прямым пуском

2785069	SK-712/d-1-7,5 (18A) /EL	2785120	SK-712/d-2-7,5 (18A) /SM
2785035	SK-712/d-1-11 (25A) /EL	2785131	SK-712/d-2-7,5 (18A) /T2/RV
2785145	SK-712/d-1-15 (31A) /EL	2785092	SK-712/d-2-11 (25A) /T2
2785146	SK-712/d-1-18 (38A) /EL	2785103	SK-712/d-2-11 (25A) /AV
2785089	SK-712/d-1-22 (50A) /EL	2785005	SK-712/d-2-11 (25A) /SM
2785147	SK-712/d-1-30 (62A) /EL	2785321	SK-712/d-2-11 (25A) /T1/AV
2785148	SK-712/d-1-37 (72A) /EL	2785017	SK-712/d-2-11 (25A) /T2/AV
2785149	SK-712/d-1-45 (85A) /EL	2785002	SK-712/d-2-15 (31A) /SM
2785150	SK-712/d-1-55 (95A) /EL	2785037	SK-712/d-2-15 (31A) /T2/RV
2785151	SK-712/d-1-63 (110A) /EL	2785326	SK-712/d-2-15 (31A) /M2
2785152	SK-712/d-1-75 (150A) /EL	2785113	SK-712/d-2-18 (38A) /SM
2785153	SK-712/d-1-90 (185A) /EL	2785309	SK-712/d-2-18 (38A) /AV-65
2785154	SK-712/d-1-110 (225A) /EL	2785181	SK-712/d-2-18 (38A) /AV-65/SM
2785155	SK-712/d-1-132 (315A) /EL	2785178	SK-712/d-2-18 (38A) /T2/AV-65
2785156	SK-712/d-1-200 (400A) /EL	2785118	SK-712/d-2-22 (50A) /SM
2785157	SK-712/d-1-250 (500A) /EL	2785117	SK-712/d-2-22 (50A) /T2/AV-80
2785138	SK-712/d-1-7,5 (18A) /EL/SM	2785182	SK-712/d-2-22 (50A) /AV-80/SM
2785198	SK-712/d-1-7,5 (18A) /EL/T2	2785318	SK-712/d-2-37 (72A) /T2
2785143	SK-712/d-1-7,5 (18A) /EL/T2/SM	2785119	SK-712/d-2-55 (95A) /SM
2785043	SK-712/d-1-11 (25A) /EL/T1	2895810	SK-712/d-3-7,5 (18A)
2785022	SK-712/d-1-11 (25A) /EL/T2	2895811	SK-712/d-3-11 (25A)
2895830	SK-712/d-2-7,5 (18A)	2895812	SK-712/d-3-15 (31A)
2895831	SK-712/d-2-11 (25A)	2895813	SK-712/d-3-18 (38A)
2895832	SK-712/d-2-15 (31A)	2895814	SK-712/d-3-22 (50A)
2895833	SK-712/d-2-18 (38A)	2895815	SK-712/d-3-30 (62A)
2895834	SK-712/d-2-22 (50A)	2895816	SK-712/d-3-37 (72A)
2895835	SK-712/d-2-30 (62A)	2895817	SK-712/d-3-45 (85A)
2895836	SK-712/d-2-37 (72A)	2895818	SK-712/d-3-55 (95A)
2895837	SK-712/d-2-45 (85A)	2895819	SK-712/d-3-63 (110A)
2895838	SK-712/d-2-55 (95A)	2895820	SK-712/d-3-75 (150A)
2895839	SK-712/d-2-63 (110A)	2895821	SK-712/d-3-90 (185A)
2895840	SK-712/d-2-75 (150A)	2895822	SK-712/d-3-110 (225A)
2895841	SK-712/d-2-90 (185A)	2895823	SK-712/d-3-132 (315A)
2895842	SK-712/d-2-110 (225A)	2785110	SK-712/d-3-7,5 (18A) /T1
2895843	SK-712/d-2-132 (315A)	2785041	SK-712/d-3-7,5 (18A) /T2
2895844	SK-712/d-2-200 (400A)	2785130	SK-712/d-3-7,5 (18A) /AV-12
2785042	SK-712/d-2-7,5 (18A) /T2	2785075	SK-712/d-3-7,5 (18A) /AV-25
2785090	SK-712/d-2-7,5 (18A) /M2	2785093	SK-712/d-3-7,5 (18A) /T2/AV
2785091	SK-712/d-2-7,5 (18A) /AV	2785006	SK-712/d-3-7,5 (18A) /T2/AV-25
2785007	SK-712/d-2-7,5 (10A) /AV-12	2785094	SK-712/d-3-11 (25A) /T2
2785040	SK-712/d-2-7,5 (18A) /T2/AV	2785196	SK-712/d-3-11 (25A) /SM
2785106	SK-712/d-2-7,5 (18A) /T2/AV-25	2785019	SK-712/d-3-11 (25A) /AV-65/SM



Прибор управления SK-712/d-sd-ss

2895356	SK-712/sd-4-55 (100A)
2895357	SK-712/sd-4-75 (140A)
2895358	SK-712/sd-4-90 (180A)
2895359	SK-712/sd-4-110 (230A)
2895320	SK-712/sd-4-132 (300A)
2895360	SK-712/sd-5-7,5 (17A)
2895361	SK-712/sd-5-15 (33A)
2895362	SK-712/sd-5-22 (43A)
2895363	SK-712/sd-5-30 (60A)
2895364	SK-712/sd-5-37 (75A)
2895365	SK-712/sd-5-45 (90A)
2895366	SK-712/sd-5-55 (100A)
2895373	SK-712/sd-6-7,5 (17A)
2895374	SK-712/sd-6-15 (33A)
2895375	SK-712/sd-6-22 (43A)
2895376	SK-712/sd-6-30 (60A)
2895377	SK-712/sd-6-37 (75A)
2895378	SK-712/sd-6-45 (90A)
2895379	SK-712/sd-6-55 (100A)

Приборы управления с плавным пуском

2785169	SK-712/ss-1-5,5 (12A) /EL
2785170	SK-712/ss-1-7,5 (18A) /EL
2785066	SK-712/ss-1-15 (34A) /EL
2785171	SK-712/ss-1-22 (48A) /EL
2785172	SK-712/ss-1-30 (60A) /EL
2785107	SK-712/ss-1-37 (75A) /EL
2785173	SK-712/ss-1-45 (85A) /EL
2785174	SK-712/ss-1-55 (100A) /EL
2785175	SK-712/ss-1-75 (140A) /EL
2785176	SK-712/ss-1-90 (170A) /EL
2785177	SK-712/ss-1-110 (200A) /EL
2785328	SK-712/ss-1-22 (48A) /EL/Re
2785204	SK-712/ss-1-37 (75A) /EL/SM
2895629	SK-712/ss-2-5,5 (12A)
2895630	SK-712/ss-2-7,5 (18A)
2895631	SK-712/ss-2-15 (34A)
2895632	SK-712/ss-2-22 (48A)
2895633	SK-712/ss-2-30 (60A)
2895634	SK-712/ss-2-37 (75A)
2895635	SK-712/ss-2-45 (85A)
2895636	SK-712/ss-2-55 (100A)
2895637	SK-712/ss-2-75 (140A)
2895638	SK-712/ss-2-90 (170A)
2895639	SK-712/ss-2-110 (200A)
2785202	SK-712/ss-2-15 (34A) /SM
2785015	SK-712/ss-2-15 (34A) /AV/SM

2785016	SK-712/ss-2-15 (34A) /AV-65/SM
2785209	SK-712/ss-2-22 (48A) /SM
2785127	SK-712/ss-2-22 (48A) /AV
2785210	SK-712/ss-2-75 (140A) /SM
2785200	SK-712/ss-2-75 (140A) /PT
2785060	SK-712/ss-2-90 (170A) /T1
2895649	SK-712/ss-3-5,5 (12A)
2895650	SK-712/ss-3-7,5 (18A)
2895651	SK-712/ss-3-15 (34A)
2895652	SK-712/ss-3-22 (48A)
2895653	SK-712/ss-3-30 (60A)
2895654	SK-712/ss-3-37 (75A)
2895655	SK-712/ss-3-45 (85A)
2895656	SK-712/ss-3-55 (100A)
2895657	SK-712/ss-3-75 (140A)
2895658	SK-712/ss-3-90 (170A)
2895659	SK-712/ss-3-110 (200A)
2895663	SK-712/ss-4-5,5 (12A)
2895664	SK-712/ss-4-7,5 (18A)
2895665	SK-712/ss-4-15 (34A)
2895666	SK-712/ss-4-22 (48A)
2895667	SK-712/ss-4-30 (60A)
2895668	SK-712/ss-4-37 (75A)
2895669	SK-712/ss-4-45 (85A)
2895670	SK-712/ss-4-55 (100A)
2895671	SK-712/ss-4-75 (140A)
2895672	SK-712/ss-4-90 (170A)
2895673	SK-712/ss-4-110 (200A)

Прибор управления SK-712/w



Предназначены для управления работой от 1 до 6 насосов в системах повышения давления и циркуляции и обеспечивают плавное бесступенчатое регулирование частоты вращения насосов.

**Внимание!** Прибор не предназначен для откачивания или регулирования уровня в резервуаре

**Обозначение типов**

Например, **Wilо SK-712/w-3-3,0**

<b>SK</b>	Прибор управления
<b>712</b>	Типоразмер
<b>w</b>	Для систем повышения давления и циркуляции. Отдельный преобразователь частоты на каждый насос
<b>3</b>	Для трех насосов
<b>3,0</b>	Максимальная мощность подключаемых насосов, кВт

**Основные функции**

- автоматический и ручной режим работы с отдельным управлением насосами;
- программно-задаваемые параметры насосов, перепада давления или напора в системе;
- отображение технологических параметров во время работы системы;
- сигнализация неисправности с отображением кода;
- подключение резервных насосов при выходе из строя работающих;
- циклическое переключение насосов для обеспечения равномерного износа;
- подключение к работе пиковых насосов при нехватке производительности;
- аварийный ручной пуск насосов без электроники (тумблером внутри шкафа);
- защита моторов от перегрева обмоток – РТС/WSK;
- работа с аналоговыми датчиками давления / перепада (4-20мА, 0-10В);
- релейные выходы на внешнее устройство сигнализации или сбора информации (SBM/SSM);
- дистанционное отключение.

**Оснащение**

- Ручка основного сетевого рубильника для ручного включения и выключения всего прибора;
- Клавиатура для программирования прибора, переключения и выбора значений параметров системы.
- Цифровой индикатор для отображения информации
- Светодиод обобщенной аварии системы –  
Светится – если обнаружена хотя бы одна неисправность в системе, на цифровом индикаторе отображается её код.

**Управление насосами (по количеству насосов – от 1 до 6).**

Каждый насос имеет свою область на панели управления, которая содержит кнопку «Включение / Выключение».

Над клавишами управления насосами расположены индикаторы соответствующих насосов:

- светодиод **Готовность** насоса

Светится – если насос находится в автоматическом режиме под управлением системы.

Мигает – если насос включен в ручном режиме.

– светодиод **Работа**

Светится – если насос включен.

– светодиод **Авария**

Светится – если обнаружена хотя бы одна неисправность соответствующего насоса или насос находится в аварийном режиме.

→ Клавиша и светодиод ручного режима работы системы – переключает прибор между автоматическим и ручным режимом работы системы. При включении ручного режима мигает соответствующий светодиод.

#### Технические характеристики

Напряжение: 3~380 В, 50Гц

Условия эксплуатации: +1°C – +40°C без образования конденсата

Степень защиты: IP 43

#### Дополнительные опции

- отдельная сигнализация работы насосов;
- отдельная сигнализация неисправности насосов;
- отдельные вводы питания для каждого насоса;
- удаленная диспетчеризация прибора по протоколу MODBUS с использованием интерфейса RS-485, Ethernet;
- возможность изменения алгоритмов работы и подключение нестандартных датчиков в соответствии с требованиями заказчика.

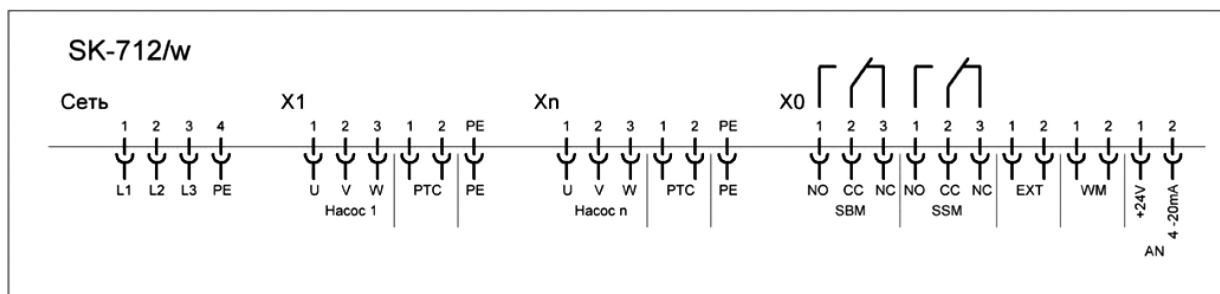
Приборы на 5 и 6 насосов мощностью до 55 кВт выпускаются в исполнении мультибокс (2 + 3 или 3 + 3 шкафа). Эта конструкция предполагает размещение контроллера с панелью управления в основном шкафу системы, дополнительный шкаф подключается к основному с помощью межблочного кабеля входящего в поставку.

#### Подбор

**Внимание:** Датчики сигналов предоставляются заказчиком. Приборы управления не защищены от взрыва и могут использоваться только вне взрывоопасной зоны.

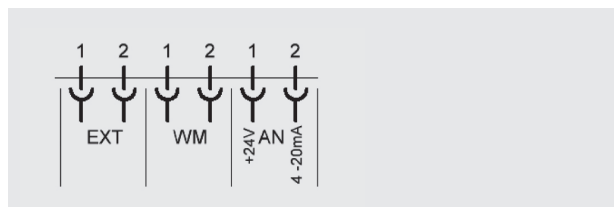
Датчики сигналов во взрывоопасных зонах должны подключаться искробезопасной электрической цепью, например, через барьер Зенера или взрывозащищенное разделительное реле. Прямое подключение насосов во взрывоопасных зонах не допускается!

Прибор управления SK-712/w-...



Расшифровка		
Сеть	L1, L2, L3, PE	Электропитание ~3x400 В / 50 Гц
X1..Xn:	U, V, W PTC PE	Мотор ~3x400 В / 50 Гц PTC термистор Клемма заземления мотора
X0:	SBM SSM EXT WM +24 V, AN 4-20 мА	Общий сигнал «Работа» Общий сигнал «Авария» Дистанционное вкл./выкл. Защита при недостатке воды («сухой ход») Аналоговый датчик (минус 24 вольта на клемме 2 WM)

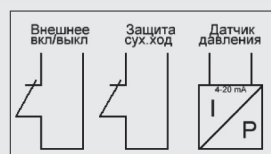
Прибор управления SK-712/w-... Варианты подключения датчиков управления (версия ПО 1.5.0 - Н)



Вход	Сигнал или датчик	Схема подключения датчиков
------	-------------------	----------------------------

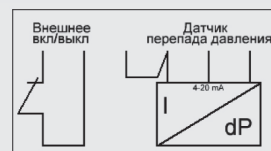
Система повышения давления

EXT	Внешнее вкл./выкл. (дискретный вход)
WM	Защита при недостатке воды (поплавок WA 65/95, реле «WMS»)
AN	Датчик давления (4-20 мА)



Система циркуляции с регулированием напора

EXT	Внешнее вкл./выкл. (дискретный вход)
WM	Без защиты при недостатке воды (перемычка)
AN	Датчик перепада давления (4-20 мА)





Прибор управления SK-712/w

2895421	SK-712/w-2-0,37 (1,2A)	2785063	SK-712/w-3-7,5 (15,5A) /AV
2895422	SK-712/w-2-0,75 (2,2A)	2785128	SK-712/w-3-7,5 (15,5A) /SM
2895423	SK-712/w-2-1,5 (3,7A)	2785061	SK-712/w-3-11 (23A) /AV
2895424	SK-712/w-2-2,2 (5,3A)	2785033	SK-712/w-3-22 (43A) /AV
2895425	SK-712/w-2-3,0 (7,2A)	2895463	SK-712/w-4-0,37 (1,2A)
2895426	SK-712/w-2-4,0 (9,0A)	2895464	SK-712/w-4-0,75 (2,2A)
2895427	SK-712/w-2-5,5 (12A)	2895465	SK-712/w-4-1,5 (3,7A)
2895428	SK-712/w-2-7,5 (15,5A)	2895466	SK-712/w-4-2,2 (5,3A)
2895429	SK-712/w-2-11 (23A)	2895467	SK-712/w-4-3,0 (7,2A)
2895430	SK-712/w-2-15 (31A)	2895468	SK-712/w-4-4,0 (9,0A)
2895431	SK-712/w-2-18 (37A)	2895469	SK-712/w-4-5,5 (12A)
2895432	SK-712/w-2-22 (43A)	2895470	SK-712/w-4-7,5 (15,5A)
2895433	SK-712/w-2-30 (61A)	2895471	SK-712/w-4-11 (23A)
2895434	SK-712/w-2-37 (73A)	2895472	SK-712/w-4-15 (31A)
2895435	SK-712/w-2-45 (90A)	2895473	SK-712/w-4-18 (37A)
2895436	SK-712/w-2-55 (106A)	2895474	SK-712/w-4-22 (43A)
2895437	SK-712/w-2-75 (147A)	2895475	SK-712/w-4-30 (61A)
2895438	SK-712/w-2-90 (177A)	2895476	SK-712/w-4-37 (73A)
2785071	SK-712/w-2-0,75 (2,2A) /SM	2895477	SK-712/w-4-45 (90A)
2785062	SK-712/w-2-1,5 (3,7A) /AV	2895478	SK-712/w-4-55 (106A)
2785058	SK-712/w-2-2,2 (5,3A) /AV	2785056	SK-712/w-4-75 (147A)
2785123	SK-712/w-2-4,0 (9,0A) /AV	2785324	SK-712/w-4-90 (177A)
2785126	SK-712/w-2-11 (23A) /AV	2785335	SK-712/w-4-110 (212A)
2785023	SK-712/w-2-22 (43A) /AV	2785313	SK-712/w-4-18 (37A) /SM
2785112	SK-712/w-2-37 (73A) /AV	2895487	SK-712/w-5-0,37 (1,2A)
2895442	SK-712/w-3-0,37 (1,2A)	2895488	SK-712/w-5-0,75 (2,2A)
2895443	SK-712/w-3-0,75 (2,2A)	2895489	SK-712/w-5-1,5 (3,7A)
2895444	SK-712/w-3-1,5 (3,7A)	2895490	SK-712/w-5-2,2 (5,3A)
2895445	SK-712/w-3-2,2 (5,3A)	2895491	SK-712/w-5-3,0 (7,2A)
2895446	SK-712/w-3-3,0 (7,2A)	2895492	SK-712/w-5-4,0 (9,0A)
2895447	SK-712/w-3-4,0 (9,0A)	2895493	SK-712/w-5-5,5 (12A)
2895448	SK-712/w-3-5,5 (12A)	2895494	SK-712/w-5-7,5 (15,5A)
2895449	SK-712/w-3-7,5 (15,5A)	2785031	SK-712/w-5-11 (23A)
2895450	SK-712/w-3-11 (23A)	2785189	SK-712/w-5-18 (37A)
2895451	SK-712/w-3-15 (31A)	2785030	SK-712/w-5-22 (43A)
2895452	SK-712/w-3-18 (37A)	2785213	SK-712/w-5-30 (61A)
2895453	SK-712/w-3-22 (43A)	2785109	SK-712/w-5-37 (73A)
2895454	SK-712/w-3-30 (61A)	2895506	SK-712/w-6-0,37 (1,2A)
2895455	SK-712/w-3-37 (73A)	2895507	SK-712/w-6-0,75 (2,2A)
2895456	SK-712/w-3-45 (90A)	2895508	SK-712/w-6-1,5 (3,7A)
2895457	SK-712/w-3-55 (106A)	2895509	SK-712/w-6-2,2 (5,3A)
2895458	SK-712/w-3-75 (147A)	2895510	SK-712/w-6-3,0 (7,2A)
2895459	SK-712/w-3-90 (177A)	2895511	SK-712/w-6-4,0 (9,0A)
2785098	SK-712/w-3-0,75 (2,2A) /AV	2895512	SK-712/w-6-5,5 (12A)
2785332	SK-712/w-3-0,75 (2,2A) /SM	2895513	SK-712/w-6-7,5 (15,5A)
2785099	SK-712/w-3-2,2 (5,3A) /AV	2785205	SK-712/w-6-11 (23A)
2785329	SK-712/w-3-4,0 (9,0A) /AV	2785032	SK-712/w-6-18 (37A)
2785059	SK-712/w-3-5,5 (12A) /AV	2785235	SK-712/w-6-37 (73A)
2785046	SK-712/w-3-5,5 (12A) /SM	2785333	SK-712/w-6-45 (90A)

## Прибор управления SK-712/w-... Приборы управления с уменьшенными габаритами

## .../M400 – подключение ~3x400В

2895940	SK-712/w-2-0,37 (1,2A) /M400
2895941	SK-712/w-2-0,75 (2,2A) /M400
2895938	SK-712/w-2-1,5 (3,7A) /M400
2895939	SK-712/w-2-2,2 (5,3A) /M400
2895942	SK-712/w-3-0,37 (1,2A) /M400
2895936	SK-712/w-3-0,75 (2,2A) /M400
2895937	SK-712/w-3-1,5 (3,7A) /M400
2895934	SK-712/w-3-2,2 (5,3A) /M400

## .../M230 – подключение ~1x230В

2895943	SK-712/w-2-0,37 (2,2A) /M230
2895944	SK-712/w-2-0,75 (4,2A) /M230
2895933	SK-712/w-2-1,5 (6,8A) /M230
2895947	SK-712/w-2-2,2 (9,6A) /M230
2895945	SK-712/w-3-0,37 (2,2A) /M230
2895946	SK-712/w-3-0,75 (4,2A) /M230
2895935	SK-712/w-3-1,5 (6,8A) /M230
2895948	SK-712/w-3-2,2 (9,6A) /M230

Прибор управления SK-FC



Предназначен для управления одним насосом в системах повышения давления или циркуляции, для управления скважинным или дренажным насосом, и обеспечивают плавное бесступенчатое регулирование частоты вращения насоса.

**Обозначение типов**

Например, **Wilo SK-FC-7,5**

**SK** Прибор управления

**FC** Прибор с частотным регулированием для одного погружного насоса

7,5 Максимальная мощность подключаемых насосов, кВт

**Основные функции**

- автоматический и ручной режим работы с отдельным управлением насосами;
- программно задаваемые параметры насосов, перепада давления и других параметров системы;
- отображение технологических параметров во время работы системы;
- сигнализация неисправности с отображением кода;
- защита моторов от перегрева обмоток – РТС/WSK;
- работа с аналоговыми датчиками давления / перепада (4–20мА, 0–10В);
- дистанционное отключение.

**Оснащение**

На лицевой панели прибора расположены следующие органы управления:

- Ручка основного сетевого рубильника. Осуществляет ручное включение и выключение всего прибора;
- Панель управления преобразователем частоты (ПЧ).

Внутри прибора управления, рядом с клеммной колодкой «X0» на плате Ю-FC расположены следующие светодиоды, отображающие состояние входов, и переключатель JMP:

**Светодиод Нижний электрод**

Светится – если уровень выше Нижнего электрода – вход L

**Светодиод Верхний электрод**

Светится – если уровень выше Верхнего электрода – вход H

**Светодиод Авария**

Светится – если сработала защита по сухому ходу

**Светодиод Питание**

Светится – если питание поступает на плату Ю-FC

**JMP** Переключатель выбора алгоритма работы входов С–L–H

С переключателем JMP: для защиты от сухого хода по 3 электродам или по контакту WM (скважинные насосы и т.п.)

Без переключателя JMP: для защиты двигателей с датчиком герметичности DK (DI) и защиты от сухого хода по 1 электроду (дренажные насосы, мешалки и т.п.)

**Технические характеристики**

Управление насосом: панель управления частотного преобразователя.

Напряжение: ~3х380 В, 50Гц

Условия эксплуатации: +1°С – +40°С без образования конденсата

Степень защиты: IP 43

**Прибор управления SK-FC**
**Подбор**

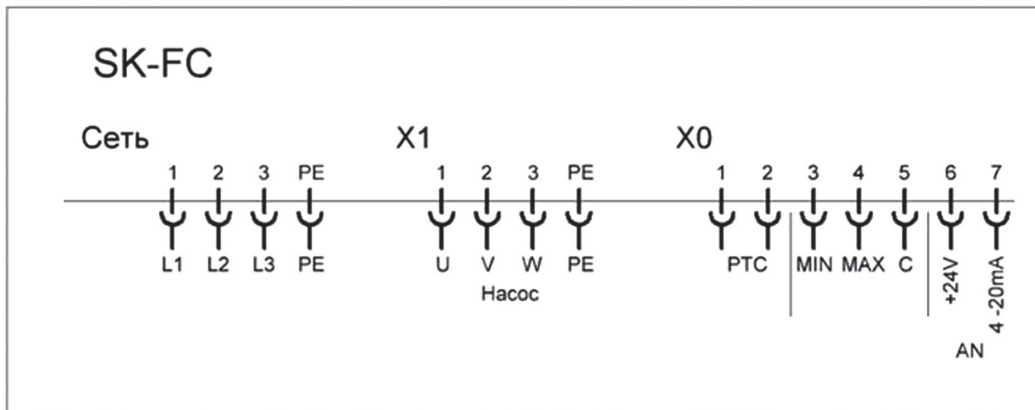
**Внимание:** Датчики сигналов предоставляются заказчиком. Приборы управления не защищены от взрыва и могут использоваться только вне взрывоопасной зоны.

Датчики сигналов во взрывоопасных зонах должны подключаться искро-безопасной электрической цепью, например, через барьер Зенера или взрывозащищенное разделительное реле. Прямое подсоединение насосов во взрывоопасных зонах не допускается!

**Информация для заказа**

Тип	Артикул
SK-FC-0,75 (2,4A)	2895216
SK-FC-1,5 (4,1A)	2895217
SK-FC-2,2 (5,6A)	2895218
SK-FC-3,0 (7,2A)	2895219
SK-FC-4,0 (10A)	2895220
SK-FC-5,5 (13A)	2895221
SK-FC-7,5 (16A)	2895222
SK-FC-11 (24A)	2895223
SK-FC-15 (32A)	2895224
SK-FC-18,5 (37A)	2895225
SK-FC-22 (44A)	2895226
SK-FC-30 (61A)	2895227
SK-FC-37 (73A)	2895228
SK-FC-45 (90A)	2895229
SK-FC-55 (106A)	2895230
SK-FC-75 (147A)	2895231
SK-FC-90 (177A)	2895232
SK-FC-0,75 (2,4A)/SM	2785052

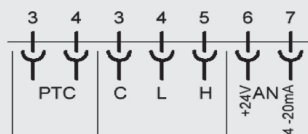
Прибор управления SK-FC. Схема подключения



Расшифровка

	<b>L1, L2, L3, PE</b>	Электропитание ~3x400 В/50 Гц;
<b>X1</b>	<b>U, V, W, PE</b>	Мотор ~3x400 В/50 Гц;
<b>X0</b>	<b>PTC</b> <b>MIN, MAX, C</b> <b>AN 4-20 мА, +24 В</b>	PTC термистор; Электроды в скважине; Аналоговый датчик (4-20 мА);

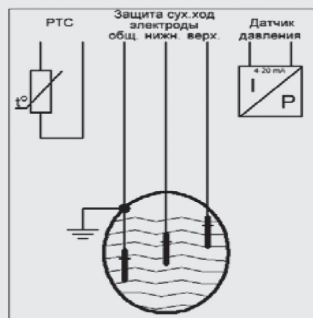
Прибор управления SK-FC. Варианты подключения датчиков управления (версия ПО 2.1.0 – А)



Вход	Сигнал или датчик	Схема подключения датчиков
------	-------------------	----------------------------

Система

- PTC РТС термистор
- C Общий электрод или корпус
- L Нижний электрод
- H Верхний электрод
- AN Датчик давления (4-20 мА)



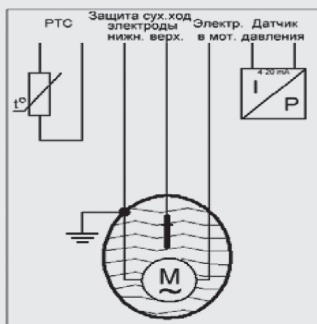
Система

- PTC РТС термистор
- C Поплавок и перемычка
- L Поплавок
- H Перемычка
- AN Датчик давления (4-20 мА)



Система

- PTC РТС термистор
- C Общий электрод или корпус
- L Электрод (защита от недостатка воды)
- H Электрод контроля герметичности в камере мотора
- AN Датчик давления (4-20 мА)



Прибор аварийной сигнализации Wilo-DrainAlarm



Энергонезависимый прибор аварийной сигнализации (встроенный аккумулятор) для настенного монтажа с визуальной и звуковой аварийной сигнализацией.

**Входы:**

→ 1 дискретный вход для подключения поплавкового выключателя

**Выходы:**

→ 1 беспотенциальный переключающий контакт, коммутационная способность: 230 В перем. тока/1 А

→ 1 беспотенциальный переключающий контакт, коммутационная способность: 12 В пост. тока/1 А

**Технические данные:**

- Подключение к сети: 1~230 В, 50/60 Гц
- Корпус ISO
- Аварийный сигнал: 85 дБА
- Класс защиты: IP 54
- Вес, прим.: 1,5 кг
- Размеры (Ш x В x Г): 200 x 120 x 95 мм
- Артикул: 2545133

**Внимание:** Датчик сигналов предоставляется заказчиком. Приборы управления не защищены от взрыва и могут использоваться только вне взрывоопасной зоны. Датчики сигналов во взрывоопасных зонах должны подключаться искробезопасной электрической цепью, например, через барьер Зенера или взрывозащищенное разделительное реле.

Прибор аварийной сигнализации Wilo-DrainAlarm GSM



Энергонезависимый прибор аварийной сигнализации (встроенный аккумулятор) для настенного монтажа с визуальной, звуковой и беспроводной (по GSM) аварийной сигнализацией.

**Входы:**

→ 1 цифровой вход для подключения поплавкового выключателя

**Выходы:**

→ 1 беспотенциальный переключающий контакт, коммутационная способность: 230 В перем. тока/1 А

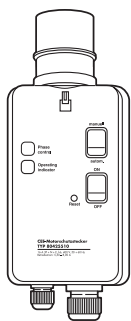
→ 1 беспотенциальный переключающий контакт, коммутационная способность: 12 В пост. тока/1 А

**Технические данные:**

- Подключение к сети: 1~230 В, 50/60 Гц
- Корпус ISO
- Аварийный сигнал: 85 дБА
- Класс защиты: IP 54
- Вес, прим.: 1,5 кг
- Размеры (Ш x В x Г): 200 x 120 x 95 мм
- Артикул: 2542911

**Внимание:** Датчик сигналов предоставляется заказчиком. Приборы управления не защищены от взрыва и могут использоваться только вне взрывоопасной зоны. Датчики сигналов во взрывоопасных зонах должны подключаться искробезопасной электрической цепью, например, через барьер Зенера или взрывозащищенное разделительное реле.

Прибор управления электродвигателем



Защитный штекер электродвигателя.

- Переключатель фаз
- Контроль вращающегося поля
- Включатель/выключатель с клавишей переключения «Ручной/автоматический режим»
- Подключение поплавкового выключателя
- Индикация рабочего режима

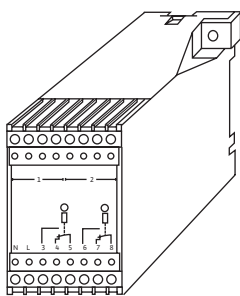
**Технические характеристики:**

- Подсоединение: 3~400 В/50 Гц, 5-полюсн.
- Макс. номинальная мощность электродвигателя  $P_2$ : 4 кВт
- Максимальный ток: 16 А
- Класс защиты: IP 54
- Габариты, мм : 300 x 110 x 100
- Вес, прим. 1,0 кг

Стандартный СЕЕ-штекер		СЕЕ-штекер с контролем DI	
Артикул	Ток, [А]	Артикул	Ток, [А]
2525864	1.2-1.8	2515561	3.7-5.5
2525865	1.8-2.6	2515562	5.5-8.0
2017211	2.6-3.7	2515563	8.0-11.5
2017212	3.7-5.5		
2017213	5.5-8.0		
2017214	8.0-11.5		
2526189			

**Внимание!** Реле термозащиты электродвигателя должно предоставляться заказчиком! Приборы управления не защищены от взрыва и могут использоваться только вне взрывоопасной зоны.

Взрывозащитное разделительное реле



Взрывозащищенное разделительное реле для гальванически разделенного подсоединения поплавковых выключателей для контроля уровня во взрывоопасной атмосфере.

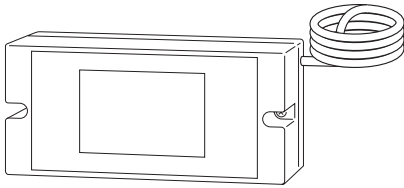
**Технические характеристики:**

- Напряжение питания: 1~230 В/50 Гц
- Входы: Предусмотрено для подсоединения от 2 до 5 поплавковых выключателей.
- Класс защиты IP 54
- Корпус: Корпус ISO с прозрачной крышкой для настенного монтажа

Артикул	Наименование	Габариты, мм	Вес, кг
2513059	Ех-разд. реле 2 конт.	160x210x130	1,5
2510698	Ех-разд. реле 3 конт.	205x180x165	1,5
2510699	Ех-разд. реле 4 конт.	182x165x180	1,8
2510674	Ех-разд. реле 5 конт.	210x210x165	2,0



Барьер Зенера



Барьер Зенера для гальванически разделенного подсоединения одного датчика уровня во взрывоопасной атмосфере.

**Технические характеристики:**

- Длина кабеля: 1 м
- Класс защиты: IP 54
- Размеры, мм: 113x80x185
- Вес: 0,5 кг

Артикул: 2541372

Распределительный шкаф для наружного монтажа



Одно- или двухсекционный кабельный распределительный шкаф для наружного монтажа. Из полиэфира, усиленного стекловолокном, включая встроенную монтажную плиту. Корпус с гладкой поверхностью.

**Кабельный распределительный шкаф без оснащения:**

По желанию монтаж при помощи выбранных принадлежностей (за дополнительную плату).

- Односекционный, размер 00, класс защиты IP 34D, внешние размеры (ШxВxГ): 400 x 800(1600) x 225
- Двухсекционный, размер 00, класс защиты IP 44, внешние размеры (ШxВxГ): 460 x 830(1760) x 330
- Двухсекционный, размер 0, класс защиты IP 44, внешние размеры (ШxВxГ): 590 x 830(1760) x 330
- Двухсекционный, размер 1, класс защиты IP 44, внешние размеры (ШxВxГ): 785 x 830(1760) x 330
- Двухсекционный, размер 2, класс защиты IP 44, внешние размеры (ШxВxГ): 1115 x 830(1760) x 330

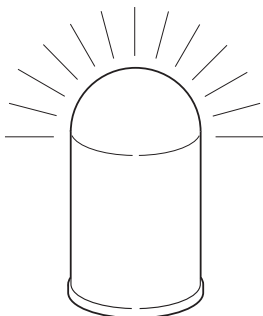
**Кабельный распределительный шкаф, включая прибор управления:**

со смонтированным электрическим распределительным устройством, подогревателем и световой сигнализацией.

- Односекционный, размер 00, класс защиты IP 34D, внешние размеры (ШxВxГ): 400 x 800(1600) x 225  
по выбору с Wilo-Control EC-L 1x4 кВт или Easy Control MS-L 1x4 кВт
- Двухсекционный, размер 0, класс защиты IP 44, внешние размеры (ШxВxГ): 590 x 830(1760) x 330  
по выбору с Wilo-Control EC-L 1x4 кВт или Wilo-Control EC-L 2x4 кВт

Используемые приборы управления имеют класс защиты IP 54.

Световая сигнализация



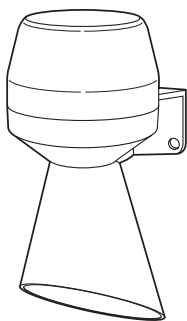
Визуальная аварийная сигнализация для подсоединения к прибору управления. Подходит для наружного монтажа

**Технические характеристики:**

- Напряжение питания: 1~230 В, 50 Гц
- Класс защиты: IP 65
- Частота вспышек: 1 Hz
- Энергия вспышки: 2 Вт-сек
- Материал корпуса: синтетический материал ABS/PC
- Размеры, мм: 70x70x100
- Вес: 0,5 кг

Артикул: 2510429

#### Звуковая сигнализация



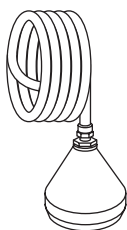
Звуковая аварийная сигнализация для подключения к прибору управления. Подходит для наружного монтажа.

**Технические данные:**

- Напряжение питания: 1~230 В, 50 Гц
- Уровень шума: 88 дБА
- Класс защиты: IP 43
- температура окружающей среды от -20 °С до +50 °С
- Материал корпуса: синтетический материал ABS/PC
- Размеры, мм: 140x40x40
- Вес: 0,5 кг

Артикул: 501459398

#### Конусообразный стакан для контроля давления



Датчик сигнала для определения гидростатического давления сред с содержанием фекалий с макс. температурой 60 °С. Допускается применение во взрывоопасных зонах.

**Функция:**

Датчик давления (колокол динамического давления) измеряет уровень в шахте путем изменения давления в среде. Эти изменения давления передаются по шлангу на прибор управления и оцениваются измерительными элементами. Для обеспечения надежной работы необходимо соблюдать следующее:

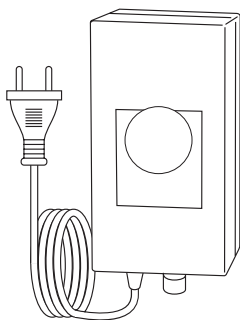
- После каждого процесса откачивания нужно выпустить воздух из колокола динамического давления. Соответственно прибор управления должен иметь настраиваемое время задержки выключения.
- Если вентиляция не обеспечивается, то воздух из колокола динамического давления нужно непрерывно или периодически удалять через компрессор (система непрерывной подачи воздуха, заказывается в качестве опции).

**Технические данные:**

- Колокол динамического давления, открыт для среды
- Шланг длиной 10 м
- Размеры, мм: 130x130x130
- Вес: 1,5 кг

Артикул: 2516976

#### Система непрерывной подачи воздуха



Малогабаритный компрессор для непрерывной или периодической вентиляции колокола динамического давления. Включая тройник, обратный клапан и шланг.

**Технические данные:**

- Подключение к сети: 1~230 В, 50 Гц
- Длина шланга: 3 м
- Размеры, мм: 215x310x70
- Вес: 1,0 кг

Артикул: 2516977

## Поплавковый выключатель WA



Датчик сигналов для контроля уровня в качестве выключателя макс./мин. уровня в незначительно загрязненных перекачиваемых средах, плавает в среде и выполняет переключение при наклонном положении. Датчик сигналов должен быть жестко закреплен на сигнальной линии (точка переключения).

**Технические характеристики**

- Макс. температура перекачиваемых жидкостей: 60 или 90 °С
- Длина кабеля: 5...30 м
- Коммутационная способность: 250 В / 8 А / 1,1 кВт
- Макс. давление: 1 бар
- Класс защиты: IP 68
- Тип WA...: Для защиты от сухого хода для промежуточного подключения.
- Тип WAO...: Используется в случаях, когда управляемый насос подает воду в резервуар с отключением при превышении уровня в резервуаре.

**Исполнения**

- Тип WA...: Точки переключения, вверху «Вкл.» / внизу «Выкл.»
- Тип WAO...: Точки переключения, вверху «Выкл.» / внизу «Вкл.»
- Тип...ЕК: Поплавковый выключатель, включая малогабаритный прибор управления ЕК для насосов с однофазным электродвигателем номинальной мощностью до 1 кВт.

Артикул	Тип	Артикул	Тип
503211390	WA 65 5 м	503211595	WAO 5 м
503211893	WA 65 10 м	2006027	WAO 10 м
2004431	WA 65 20 м	2004429	WAO 20 м
2004432	WA 65 30 м	2004430	WAO 30 м
503211698	WA-E-K65 5 м	2005626	WAO-E-K65 20 м
2005516	WA-E-K65 10 м	6070646	WA 95 5 м
2005517	WA-E-K65 20 м	6070647	WA 95 10 м

## Погружные электроды



Для защиты от сухого хода при косвенном подключении.  
Длины кабелей: 3 м, 4 м, 5 м, 10 м, 15 м, 20 м, 25 м, 30 м, 35 м, 40 м, 50 м.

**Опции**

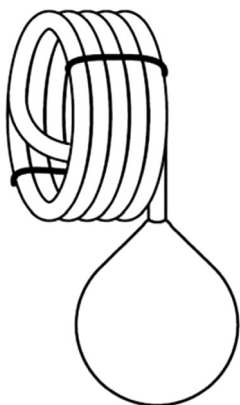
- Кабель большей длины
- Электрод без кабеля

**Внимание:** Для подключения к прибору управления серии ER необходимо, по меньшей мере, 2 погружных электрода.

В случае отдельного электрода необходимо самим предусмотреть соответствующий кабель и проверить на применение для питьевой воды.

Длина кабеля	Артикул	Длина кабеля	Артикул
3 м	500183799	25 м	2000601
4 м	2516278	30 м	2514045
5 м	500937990	35 м	2516284
10 м	2501937	40 м	2516285
15 м	500938193	50 м	2500315
20 м	2516283		

Поплавковый выключатель MS 1



Датчик сигналов для контроля уровня в качестве выключателя макс./мин. уровня в перекачиваемых агрессивных средах с содержанием фекалий, плавает в среде и выполняет переключение при наклонном положении.

**Функция**

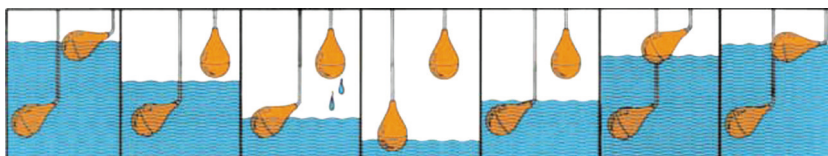
Поплавковый выключатель в связи со своей конструкцией и расположением центра тяжести имеет очень малый гистерезис, то есть точки ВКЛЮЧЕНИЯ и ВЫКЛЮЧЕНИЯ находятся почти рядом. Такую способность нельзя изменить даже путем изменения длины кабеля. Поэтому для использования датчика сигналов необходимо учитывать следующие моменты:

- Если требуется использование только одного датчика сигналов, подключение необходимо осуществлять к прибору управления с регулируемым временем задержки выключения, например, Wilo-Control EC-L..., Wilo-Control MS-L...
- Контроль уровня необходимо осуществлять с помощью двух датчиков сигналов.

**Технические характеристики**

- Макс. температура перекачиваемой жидкости: 80 °C
  - Длина кабеля: 10 м
  - Коммутационная способность: 250 В / 5 А
  - Макс. давление: 2 бара
  - Угол коммутации: 10°
  - Класс защиты: IP 68
- Артикул: 2004593

**Принцип действия**



Включающий поплавок включает насос, который понижает уровень жидкости до минимального. Выключающий поплавок выключает насос. Поступающая жидкость повышает уровень до уровня включения и процесс откачивания повторяется

Датчик уровня



Датчик сигналов для управления уровнем в средах с содержанием фекалий с макс. температурой 60 °C. При использовании в пределах взрывоопасных зон для подключения необходимо предусмотреть барьер Зенера!

**Функция**

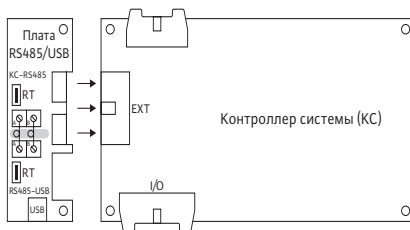
Гидростатическое давление в среде измеряется через датчик уровня и преобразуется в электрический сигнал через мембрану непосредственно в датчике давления. Сигнал передается на прибор управления и оценивается соответствующим образом.

**Технические данные**

- Выходной сигнал: 10–30 В пост. тока, 4–20 мА
- Диапазон измерения: 0–1 м вод. ст.; 0–2,5 м вод. ст., 0–10 м вод. ст.
- Класс защиты: IP 68
- Длина кабеля: 10, 30 или 50 м
- Взрывозащищенное исполнения согласно АTEX

Артикул	Тип, длина кабеля	Размеры, мм	Вес, кг
2519924	Датчик уровня 0-1mWS, 10m	310x320x45	1,5
2519925	Датчик уровня 0-1mWS, 30m	350x350x70	2,5
2519926	Датчик уровня 0-1mWS, 50m	330x330x100	4,0
2519921	Датчик уровня 0-2,5mWS, 10m	320x320x45	1,0
2519922	Датчик уровня 0-2,5mWS, 30m	300x300x55	2,5
2519923	Датчик уровня 0-2,5mWS, 50m	370x370x90	4,0
6033106	Датчик уровня 0-10mWS, 20m	350x305x50	2,0
6033107	Датчик уровня 0-10mWS, 30m	340x320x75	2,5
6033108	Датчик уровня 0-10mWS, 50m	360x360x90	4,0

**Интерфейсный модуль RS485 и RS485/USB**

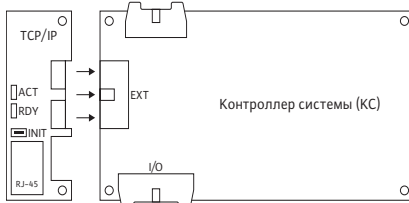


Устанавливается в интерфейсный разъем общего контроллера системы (КС) расположенного на двери прибора или в порт «EXT» прибора управления SK-712/d-2-5,5(12A). Для всех приборов управления Wilo-SK-712.

Плата RS485/USB состоит из 2 частей, каждая из которых имеет гальваническую развязку: интерфейс KC-RS485 и конвертор RS485-USB. Обе части соединены между собой короткими проводами и при необходимости могут быть механически разделены и разнесены на расстояние до 1000 м при помощи витой пары. При подключении через USB необходимо использовать стандартный кабель 1,5 м. Плата RS485 является только интерфейсом KC-RS485 позволяет подключить прибор к сети.

Артикул	Тип
2895107	Плата RS-485/USB
2785193	Плата RS-485

**Интерфейсный модуль TCP/IP**



Устанавливается в интерфейсный разъем общего контроллера системы (КС) расположенного на двери прибора или в порт «EXT» прибора управления SK-712/d-2-5,5(12A). Для всех приборов управления Wilo-SK-712.

Плата TCP/IP позволяет подключить прибор к сети Ethernet (протокол Modbus TCP, HTTP/WEB).

Артикул: 2785194

**Опция .../AV (система автоматического ввода резервного питания - АВР)**

- Тип - Максимальный ток
- /AV - 12A
  - /AV - 25A
  - /AV - 65A
  - /AV - 80A
  - /AV - 95A
  - /AV - 150A
  - /AV - 200A
  - /AV - 400A

При неисправности основного ввода (перекос фаз, неправильное чередование фаз, пропадание одной из фаз, повышенное или пониженное напряжение) происходит автоматическое переключение на резервный ввод питания. При восстановлении основного ввода происходит автоматическое обратное переключение на основной ввод. Только для приборов управления SK-712/d-x-xx и SK-712/w-x-xx.

Кроме приборов SK-712/sd-x-xx.

## Опция .../RV (систематручного ввода резервного питания –РВР)

Тип – Максимальный ток	Ручное переключение на резервный ввод питания.
/RV – 40А	
/RV – 80А	Опция заказывается как модернизация нового прибора управления
/RV – 125А	
/RV – 160А	
/RV – 200А	
/RV – 250А	
/RV – 315А	

## Принадлежности и опции для приборов управления SK-712

**Опции .../T1 и .../T2** (расширение рабочего диапазона температуры /T1: от -25°C до +40°C и /T2: от -40°C до +40°C )

**/T1:** В прибор устанавливается нагревательный элемент с термостатом, обеспечивающие эксплуатацию прибора в закрытых не отапливаемых помещениях (подвалы, чердаки, пристройки) при температуре от -25°C до +40°C, при отсутствии воздействия атмосферных осадков, прямого солнечного излучения, при существенном уменьшении ветра и при исключении возможности конденсации влаги на встроенных элементах. Для всех приборов управления SK-712.

**/T2:** Прибор устанавливается в дополнительный внешний металлический шкаф с добавлением нагревательного элемента с термостатом, обеспечивающие эксплуатацию прибора под навесом на открытом воздухе при температуре от -40° до +40° С, при отсутствии воздействия атмосферных осадков и прямого солнечного излучения во избежание эксплуатации прибора при температурах выше +40°C. Только для приборов управления SK-712/d-.../sd-....

\* Опция заказывается как модернизация нового прибора управления

## Информация для заказа

Приборы с коммутационным пуском	Габариты (В * Ш * Г), мм	
	/T1	/T2
SK-712/d-1-(7,5-22)	380*380*210	500*500*300
SK-712/d-1-(30-55)	500*500*210	600*600*350
SK-712/d-1-63	600*600*210	760*760*300
SK-712/d-1-(75-110)	800*600*250	-
SK-712/d-2-(7,5-18)	500*500*210	600*600*350
SK-712/d-2-22	600*600*210	760*760*300
SK-712/d-2-(30-37)	600*600*210	760*760*300
SK-712/d-2-(45-63)	760*760*210	-
SK-712/d-2-(75-110)	2*(800*600*250)	-
SK-712/d-3-(7,5-18)	500*500*210	600*600*350
SK-712/d-3-22	600*600*210	760*760*300
SK-712/d-3-(30-37)	760*760*210	-
SK-712/d-3-(45-63)	1000*800*300	-
SK-712/d-3-(75-110)	3*(800*600*250)	-

Принадлежности и опции для приборов управления SK-712

SK-712/d-4-(7,5-22)	760*760*210	-
SK-712/d-4-(30-37)	2*(600*600*210)	2*(760*760*300)
SK-712/d-4-(45-63)	2*(760*760*210)	-
SK-712/d-4-(75-110)	4*(800*600*250)	-
SK-712/d-5-(7,5-22)	760*760*210	-
SK-712/d-5-(30-37)	2*(760*760*210)	-
SK-712/d-5-(45-63)	2*(1000*800*300)	-
SK-712/d-5-(75-110)	5*(800*600*250)	-
SK-712/d-6-(7,5-18)	2*(500*500*210)	2*(600*600*350)
SK-712/d-6-22	2*(600*600*210)	2*(760*760*300)
SK-712/d-6-(30-37)	2*(760*760*210)	-
SK-712/d-6-(45-63)	2*(1000*800*300)	-
SK-712/d-6-(75-110)	6*(800*600*250)	-
SK-712/sd-1-(7,5-22)	380*380*210	500*500*300
SK-712/sd-1-(30-55)	500*500*210	600*600*350
SK-712/sd-1-75	800*600*250	-
SK-712/sd-1-(90-160)	1200*600*300	-
SK-712/sd-2-(7,5-22)	500*500*210	600*600*350
SK-712/sd-2-(30-37)	600*600*210	760*760*300
SK-712/sd-2-(45-55)	800*600*250	-
SK-712/sd-2-75	2*(800*600*250)	-
SK-712/sd-2-(90-160)	2*(1200*600*300)	-
SK-712/sd-3-(7,5-22)	600*600*210	760*760*300
SK-712/sd-3-(30-37)	760*760*210	-
SK-712/sd-3-(45-55)	1000*800*300	-
SK-712/sd-3-75	3*(800*600*250)	-
SK-712/sd-3-(90-160)	3*(1200*600*300)	-
SK-712/sd-4-(7,5-22)	760*760*210	-
SK-712/sd-4-(30-37)	2*(600*600*210)	2*(760*760*300)
SK-712/sd-4-(45-55)	2*(800*600*250)	-
SK-712/sd-4-75	4*(800*600*250)	-
SK-712/sd-4-(90-160)	4*(1200*600*300)	-
SK-712/sd-5-(7,5-22)	2*(600*600*210)	2*(760*760*300)
SK-712/sd-5-(30-37)	2*(760*760*210)	-
SK-712/sd-5-(45-55)	2*(1000*800*300)	-
SK-712/sd-5-75	5*(800*600*250)	-
SK-712/sd-5-(90-160)	5*(1200*600*300)	-
SK-712/sd-6-(7,5-22)	2*(600*600*210)	2*(760*760*300)
SK-712/sd-6-(30-37)	2*(760*760*210)	-
SK-712/sd-6-(45-55)	2*(1000*800*300)	-
SK-712/sd-6-75	6*(800*600*250)	-
SK-712/sd-6-(90-160)	6*(1200*600*300)	-

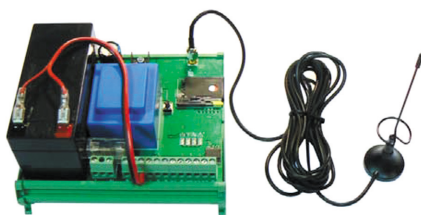
Принадлежности и опции для приборов управления SK-712

Информация для заказа

Приборы с плавным пуском	Габариты (В * Ш * Г), мм
	<b>/шт</b>
SK-712/ss-1-(5,5-30)	500*500*210
SK-712/ss-1-(37-55)	600*600*250
SK-712/ss-1-(75-110)	800*600*250
SK-712/ss-2-(5,5-15)	760*760*210
SK-712/ss-2-(22-30)	760*600*210
SK-712/ss-2-(37-55)	1000*600*250
SK-712/ss-2-(75-110)	2*(800*600*250)
SK-712/ss-3-(5,5-15)	760*760*210
SK-712/ss-3-(22-30)	760*760*300
SK-712/ss-3-(37-55)	1000*800*300
SK-712/ss-3-(75-110)	3*(800*600*250)
SK-712/ss-4-(5,5-15)	2*(760*760*210)
SK-712/ss-4-(22-30)	2*(760*600*210)
SK-712/ss-4-(37-55)	2*(1000*600*250)
SK-712/ss-4-(75-110)	4*(800*600*250)
SK-712/ss-5-(5,5-15)	2*(760*760*210)
SK-712/ss-5-(22-30)	2*(760*760*300)
SK-712/ss-5-(37-55)	2*(1000*800*300)
SK-712/ss-5-(75-110)	5*(800*600*250)
SK-712/ss-6-(5,5-15)	2*(760*760*210)
SK-712/ss-6-(22-30)	2*(760*760*300)
SK-712/ss-6-(37-55)	2*(1000*800*300)
SK-712/ss-6-(75-110)	6*(800*600*250)



Опция .../SM (GSM/SMS информатор)



Предназначен для дистанционного контроля и управления прибором SK-712 с помощью SMS-сообщений. Для всех приборов управления SK-712/xx-x-xx.

**Основные функции**

- отправка SMS-сообщений с развернутой информацией о состоянии системы, работе насосов, кодах неисправностей:
  - по запросу;
  - периодически через заданный интервал времени;
  - автоматически при возникновении неисправностей;
  - при потере электроснабжения
- дистанционное управление объектом:
  - включение / выключение всей системы;
  - включение / выключение отдельных насосов;
  - сброс неисправностей / перезапуск прибора.

**Штатная комплектация**

- изготовлен в виде модуля для установки на DIN-рейку внутри шкафа;
- свинцовая AGM аккумуляторная батарея 12В, 1.2 А\*ч;
- внешняя антенна;
- 3 автономных дискретных входа для подключения:
  - одного погружного электрода для сигнализации перелива
  - двух контактных датчиков охранно-пожарной сигнализации или релейных сигналов обобщенной сигнализации от иных приборов управления

\* SIM-карта в комплект не входит, устанавливается потребителем на месте.

**Технические характеристики**

- стандарт – GSM 900 / 1800
- питание – 220 В / 50 Гц
- температура эксплуатации –20...+ 40 оС
- степень защиты – IP00
- габарит – 135 x 125 x 90 мм
- вес – 1 кг (включая аккумуляторную батарею)
- длина кабеля антенны – 3 м

**Скорость потока**

Находящиеся в сточных водах твердые и осаждающиеся вещества могут образовывать в трубопроводах отложения, что может привести к засорению системы отвода сточных вод. Во избежание засорения трубопроводов рекомендуется придерживаться следующих скоростей потока:

**Безнапорное водоотведение**

- Горизонтальные трубопроводы:  $v_{\text{мин}} = 0,7 \dots 1,0$  м/с
- Вертикальные трубопроводы:  $v_{\text{мин}} = 1,0 \dots 1,5$  м/с
- Трубопроводы дюкера:  $v_{\text{мин}} = 2,0 \dots 3,0$  м/с

**Напорное водоотведение**

- Трубопровод, продуваемый струей воздуха под давлением:  $0,7$  м/с  $\leq v_{\text{мин}}$   
(согласно стандарту EN 1671:  $0,6$  м/с  $\leq v_{\text{мин}} < 0,9$  м/с)
- Непродуваемые трубопроводы:  
 $0,7$  м/с  $\leq v_{\text{мин}} \leq 2,5$  м/с  
(согласно стандарту «ATV-DVWK A 134»:  $0,5$  м/с  $\leq v_{\text{мин}} < 0,9$  м/с)

**Оборудование для зданий и сооружений**

Если сточные воды от зданий или с земельных участков, а также дождевая вода, накапливающаяся на крышах и во дворах домов, не могут быть отведены самотеком в местную канализационную сеть, то они должны быть отведены в нее с помощью канализационных насосных станций и напорных установок для отвода сточных вод. Выбор типа насосов для отвода стоков зависит от свойств перекачиваемых жидкостей. Специальная конструкция погружных насосов Wilo и напорных установок для отвода сточных вод разработана с учетом этих различных требований и отвечает действующим стандартам EN. Выбор и монтаж должны производиться согласно DIN EN 12050/12056 – установки водоотведения для построек и земельных участков. Различают стоки, расположенные выше уровня обратного подпора и обеспечивающие отвод сточных вод в местную канализационную сеть самотеком, и стоки, уровень воды которых в гидравлическом затворе ниже уровня обратного подпора в местной канализационной сети. Уровень обратного подпора определен в местных нормах. Для удобства ориентировки обычно в качестве исходной точки выбирается поверхность дорожного полотна. Сточные воды (дождевая и загрязненная вода), скапливающиеся ниже уровня обратного подпора в местной канализационной сети, отводятся в центральную канализацию с помощью автоматических напорных установок для отвода сточных вод или погружных насосов Wilo.

Согласно DIN 1986--100, EN 12050 и EN 12056, при выборе и монтаже установки необходимо учитывать также следующие детали:

В зависимости от состава перекачиваемой жидкости (например, большая доля песка, ила) возможно превышение вышеуказанных значений скорости. Однако необходимо придерживаться соответствующих региональных и государственных стандартов и предписаний. Скорость потока определяется подачей ( $^3/c$ ) на единицу площади трубопровода ( $m^2$ ) и, как правило, должна составлять от  $0,7$  м/с до  $2,5$  м/с.

При выборе диаметра трубопровода надлежит учитывать следующее:

Чем выше скорость потока, тем меньше отложений и ниже вероятность засорения. Однако сопротивления в трубопроводе возрастают по мере увеличения скорости потока, что приводит к снижению производительности системы и может вызвать преждевременное повреждение ее компонентов вследствие воздействия абразивных составляющих.

- Мощность напорных установок для водоотведения необходимо подбирать таким образом, чтобы в напорном трубопроводе с предписанным номинальным диаметром обеспечивалась скорость жидкости не менее  $\geq 0,7$  м/с.

Предписанные минимальные номинальные диаметры:

Напорная установка для отвода сточных вод с содержанием фекалий без размельчающего/режущего механизма: DN 80

Напорная установка для отведения сточных вод с содержанием фекалий с размельчающим/режущим механизмом: DN 32

Напорная установка для отвода сточных вод без содержания фекалий: DN 32

Напорная установка для отвода сточных вод ограниченного использования для сточных вод с содержанием фекалий без размельчающего/режущего механизма: DN 25

Напорная установка для отвода сточных вод ограниченного использования для сточных вод с содержанием фекалий без размельчающего/режущего механизма: DN 20

- Напорный трубопровод установки водоотведения должен быть оснащен обратным клапаном, а его нижняя часть должна находиться выше уровня обратного подпора (петля обратного подпора). Напорный трубопровод нельзя подключать к отводящим стоякам для загрязненной воды.
- Согласно DIN 1986--100, EN 12050/EN 12056, следует предусмотреть монтаж задвижки, блокирующей поток загрязненной воды (со стороны притока и с напорной стороны).

- Трубопровод вентиляции напорных установок следует прокладывать до крыши, для напорных установок для отвода сточных вод наименьший номинальный диаметр трубы составляет DN 70.
- Приточные трубопроводы необходимо прокладывать с достаточным уклоном (не менее 1:50).
- При прокладке трубопроводов в стенах целесообразно обеспечить его свободное перемещение.
- Если требуется обеспечить непрерывное отведение сточных вод, то следует предусмотреть автоматическое переключение на резервный насос.
- Приборы управления и сигнальные устройства необходимо монтировать в сухом и легко доступном месте. Сигнальное устройство разместить в таком месте, где будут хорошо восприниматься подаваемые им сигналы.
- Необходимо регулярно проводить техобслуживание напорных установок для отвода стоков. Не реже: 1 раз в год в многоквартирных домах  
1 раз в полгода в многоквартирных домах  
1 раз в квартал для установок на промышленных предприятиях
- В помещении для монтажа должна быть обеспечена хорошая вентиляция, а также достаточное освещение. Над всеми элементами управления и частями, для которых предусмотрено техобслуживание, а также вокруг них обязательно обеспечить рабочее пространство не менее 600 мм. Установку водоотведения следует надежно укрепить, обеспечив защиту от всплытия.

- Сточные воды, содержащие минеральные масла или взрывоопасные примеси, должны отводиться через маслоуловитель или бензиноуловитель, сточные воды с содержанием жировых веществ — через жируловители, а с содержанием песка — через пескоуловители. Сточные воды, содержащие кислоту, необходимо нейтрализовать. Как правило, насосы должны иметь взрывобезопасное (Ex) исполнение.

### Определение требуемых параметров насоса или установки

#### Подача $Q_r$ [л/с]:

Равен сумме объемов поступающей загрязненной воды  $Q_S$  и поступающей дождевой воды  $Q_r$ , которую необходимо рассчитать согласно EN 12050/EN 12056:  $Q_S$  = объем грязной воды [л/сек], представляющий собой общий объем всех одновременно поступающих сточных вод,  $Q_r$  = объем дождевой воды [л/с], равен произведению объема осадков, коэффициента стока и площади поверхности стока.

#### Напор $H/Н_{общ}$ [м]:

Соответствует следующей сумме: разность высот ( $H_{гео}$  в м) между самым низким уровнем накопительного резервуара и нижним уровнем петли трубопровода обратного подпора + сумма потерь на трение  $H_v$  [м] в напорном трубопроводе.

Внимание: При выборе напорной установки водоотведения необходимо учитывать, что для открытия обратного клапана разница между напором в рабочей точке при номинальном расходе (соблюдать минимальный расход) и напором при нулевом расходе должна составлять примерно 2–3 м.

### Колебания и резонанс

При монтаже и подсоединении насосов для отвода сточных вод следует учитывать различные моменты, чтобы обеспечить безупречную эксплуатацию. Каждая подвижная деталь машины производит колебания.

У погружных и моноблочных насосов при работе возникают свободные центробежные силы, вращающиеся с частотой вращения электродвигателя. Также гидравлические силы действующие на рабочее колесо приводят к колебательным движениям насосного агрегата.

Чтобы предотвратить неисправности и повреждение оборудования, не допускается превышение в рабочем состоянии пороговых значений амплитуды колебаний. Это достигается статической и динамической балансировкой соответствующих деталей.

Если при работе насоса вследствие неправильного монтажа и подсоединения возникают дополнительные колебания, то они накладываются на внутренние. В результате детали конструкции подвергаются повышенным нагрузкам.

Поэтому для надежной и длительной эксплуатации насоса необходимо соблюдать все действующие правила по монтажу и эксплуатации.

**Общие указания**

- Подача насоса должна быть больше, чем значение притока сточной воды. Необходимо обращать внимание, чтобы насосы работали в оптимальной рабочей точке, чтобы гарантировать надежную, эффективную и длительную работу.
- Учитывайте уменьшение мощностных показателей насоса во время долгого срока эксплуатации. Абразивный износ и коррозия отрицательно сказываются на характеристике насоса.
- Необходимо выбирать насос у которого рабочая точка лежит в зоне максимального КПД.
- При крутой характеристике насоса уменьшается вероятность засорения напорного трубопровода, т.к. при повышении напора насоса по характеристике повышается давление и все отложения смываются.
- Необходимо обращать внимание при выборе принадлежностей на устойчивость материалов к коррозии и абразивному износу.
- Для компенсации пиковых значений притока из экономических соображений и надежности системы необходимо применять установки с двумя насосами (дробление на большее количество насосов, без учета резервных насосов).
- Если коллектор находится ниже уровня шахты, то необходимо предусмотреть вентилирование напорного трубопровода, т.к. иначе из-за возникающего вакуума может произойти полное опорожнение шахты. Этот момент необходимо тщательно просчитывать при проектировании.

→ Необходимо учитывать различные условия эксплуатации в случае не постоянно проложенных трубопроводах. Возможна ситуация частичного или полного их заполнения.

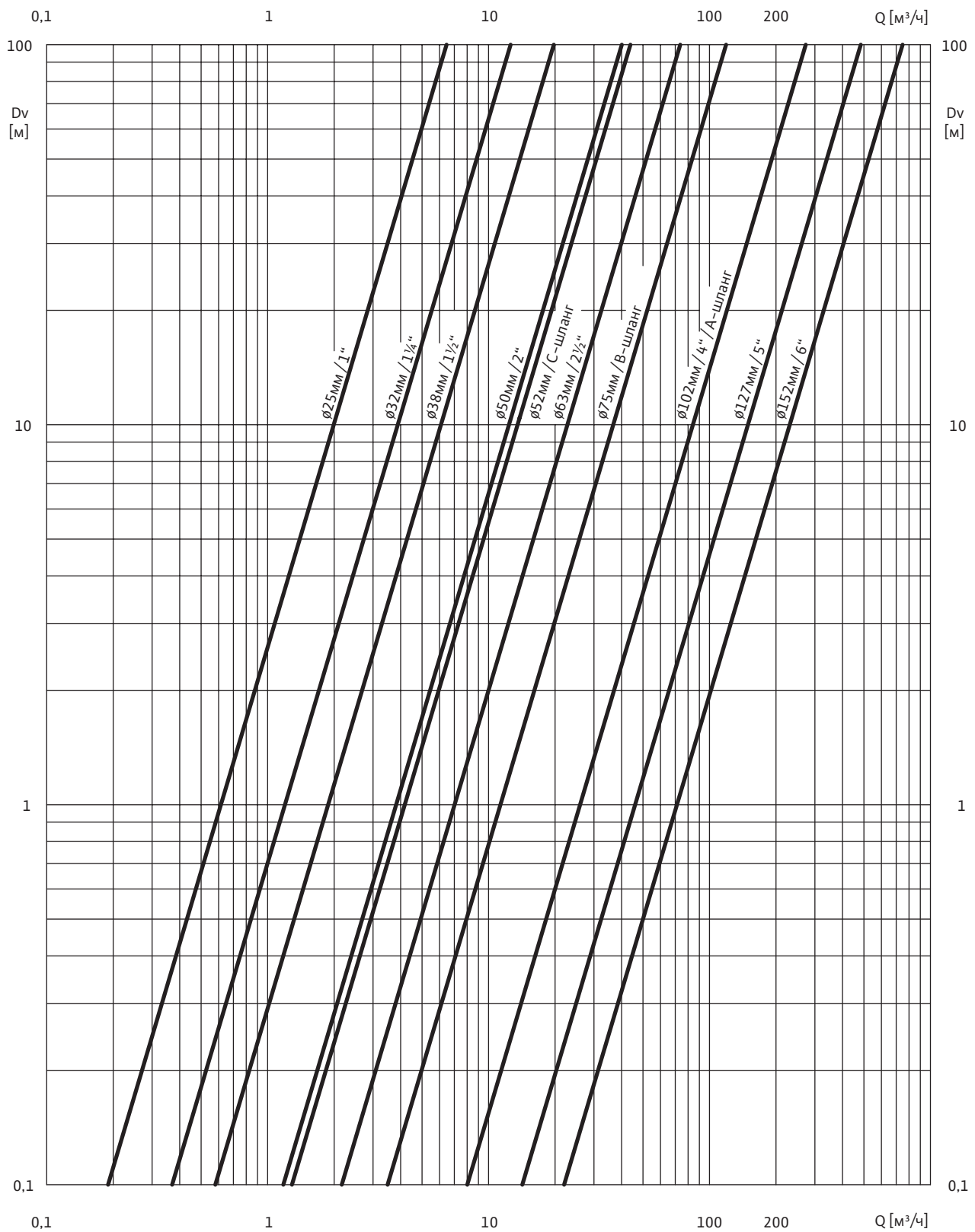
**Материалы трубопроводов и насосов**

При подборе типа насоса и его правильной конфигурации необходимо учитывать следующие моменты, которые влияют на него со стороны системы:

- Скорость потока жидкости > Шумы, износ
- Значение pH жидкости > Повреждение материала, коррозия
- Химический состав жидкости > Коррозия
- Параметры атмосферы, такие как влажность, концентрация солей и т.п. > Коррозия
- Температура жидкости и наружного воздуха > Агрессивность жидкости, коррозия
- Длительность нахождения жидкости в трубопроводе > образование запаха
- Электрохимическая коррозия в случае применения металлов с разным электрическим потенциалом.

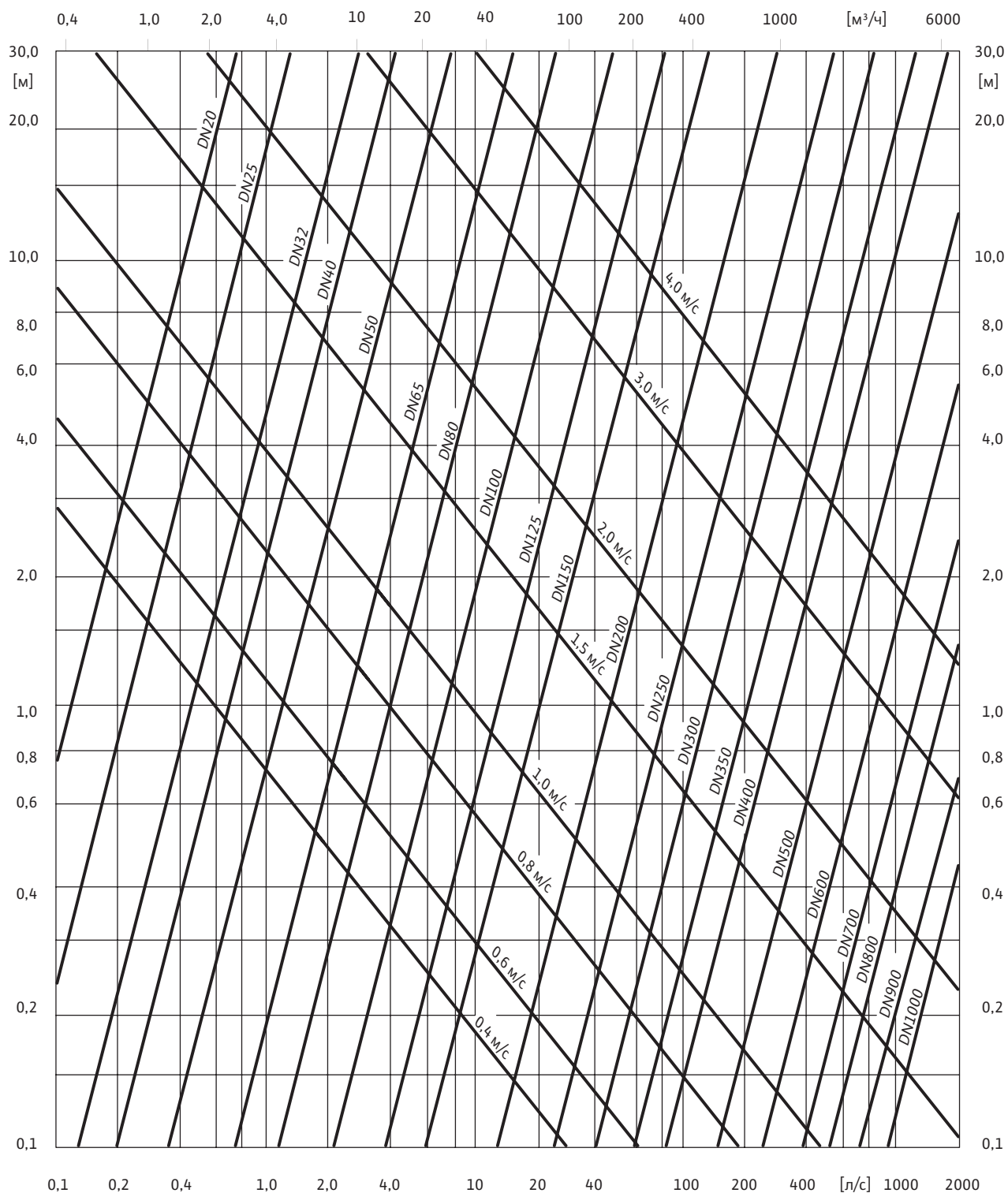
По причине усталости материалов и, как следствие, изменения степени давления, для прокладки трубопроводов в грунте следует применять трубы PN 10.

Потери давления в напорных шлангах



Q = расход; Dv = потери давления на 100 м шланга ( $k_b = 0,25$ )

Потери давления в жестких трубопроводах



$Q$  = расход;  $D_v$  = потери давления на 100 м шланга ( $k_b = 0,1$ )

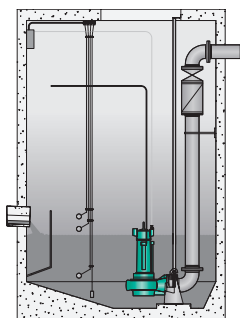
### Коэффициенты корректировки для трубопроводов из других материалов или старых трубопроводов

$k_b$	Тип трубы
0,1	Новые стальные трубы с гальваническим покрытием
0,8	Новые катаные стальные трубы, новые трубы из синтетического материала
1,0	Новые литые трубы, битумированные чугунные трубы
1,25	Старые чугунные трубы с налетом ржавчины
1,5	Новые оцинкованные стальные трубы, чугунные трубы после очистки
1,7	Покрытые налетом трубы
2,0	Новые железобетонные трубы, средней шероховатости
2,5	Керамические трубы
3	Новые железобетонные трубы, с затертой поверхностью
15–30	Чугунные трубы с легким и сильным коркообразованием

### Потери давления в арматуре и внутренний объем

Тип арматуры	Единица измерения	Номинальный диаметр						
		DN 40, 1½	DN 32, 1½	DN 50, 2	DN 65, 2½	DN 80, 3	DN 100	DN 150
Обратный клапан $K_v$	м³/ч	–	–	158	267	405	632	1423
Шаровой обратный клапан с фланцевым соединением $K_v$	м³/ч	–	–	87	136,5	267	396	890
Шаровой обратный клапан с резьбовым соединением $K_v$	м³/ч	26	54	70	115	180	–	–
Плоская клиновидная задвижка $K_v$	м³/ч	–	–	160	280	470	830	2000
Внутренний объем участка трубы	л/м	0,8	1,3	2,1	2,9	4,3	8,2	17

## Стационарная установка в резервуаре в погруженном состоянии



Техника для коммунального хозяйства с погружными электродвигателями предусматривает разные способы установки. Способы установки зависят, в первую очередь, от цели применения и объема капиталовложений.

Различают три основных способа установки:

- Стационарная установка в погруженном состоянии
- Мобильная установка в погруженном состоянии
- Стационарная установка в непогруженном состоянии

Применяется также монтаж в готовых цилиндрических резервуарах. Способ установки зависит преимущественно от пожеланий проектировщика и пользователя. Здесь сложились различные точки зрения, обоснованные для разных областей применения.

**Стационарная установка в резервуаре в погруженном состоянии**

При стационарной погружной установке насос находится в перекачиваемой жидкости. Электродвигатель охлаждается окружающей жидкостью. Преимущество данного типа монтажа – меньшие инвестиционные затраты по сравнению с установкой насоса в непогруженном состоянии. В этом случае не требуется отдельного помещения для насосов и сооружения специальных опор для его монтажа. При большой глубине требуется промежуточное перекрытие.

Крепление насоса осуществляется с помощью устройства погружного монтажа с опускающим механизмом. Это дает возможность в любое время извлечь насос, например, для проведения техобслуживания.

Опорное основание и колено обычно представляют собой цельное литое изделие. Направляющая состоит из двух труб, что исключает возможность насосу поворачиваться. Фланец муфты Wilo выполнен так, что выпадению уплотнительного кольца препятствует специальный выступ.

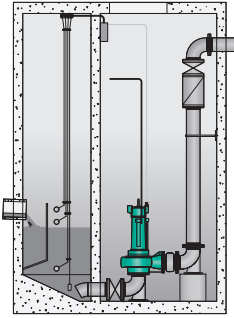
Напорный трубопровод, изготавливаемый из оцинкованной, или в идеале из нержавеющей стали, крепится фланцевым подсоединением к выходящему патрубку устройства погружного монтажа и выводится из насосной шахты. Шахта может быть выполнена из недорогих готовых бетонных блоков в соответствии с EN 1917 (дополнение: DIN 4034 T1) с эластомерными уплотнениями. Лучшим вариантом являются цельные шахты из полиэтилена высокой плотности (PEHD) без стыков, что исключает попадание посторонней жидкости.

Как показано на схеме данный тип монтажа позволяет максимально эффективно использовать даже сложные геометрические формы резервуаров, обусловленные требованиями конкретного проекта, применять дополнительные промывочные клапаны или устанавливать на свободновихревые рабочие колеса взмучивающие насадки.

Недостаток установки в погруженном состоянии заключается в неудобстве этого способа для техобслуживания. К тому же установленный в погруженном состоянии насос обеспечивает понижение сточных вод лишь до определенного уровня, поскольку оптимальное охлаждение электродвигателя возможно лишь в погруженном состоянии.



Стационарная установка в непогруженном состоянии



**Стационарная установка в непогруженном состоянии**

Этот вариант установки в непогруженном состоянии, особенно это относится к погружным насосам в непогруженном состоянии, дает целый ряд преимуществ перед установкой насосов с электродвигателями воздушного охлаждения, а также перед установкой погружных насосов в погруженном состоянии.

**Принцип установки погружного насоса в непогруженном состоянии**

Основное отличие от погружных насосов при их установке в погруженном состоянии – конструкция электродвигателя. Речь идет о полностью герметичном электродвигателе с внутренним циркуляционным охлаждением. При этом нужно различать открытую и замкнутую систему охлаждения. В открытых охлаждающих системах перекачиваемая жидкость одновременно выполняет роль охлаждающей жидкости. В замкнутых охлаждающих системах (одно- и двухкамерных) охлаждение происходит в замкнутом контуре за счет дополнительной жидкости, например, водоглицеролевой смеси или вазелинового масла.

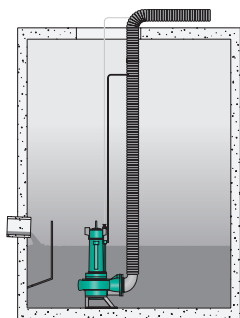
Другое существенное отличие от погружного насоса, установленного в погруженном состоянии, заключается в том, что установленный всухую погружной насос устанавливается вне перекачиваемой жидкости. В техническом помещении для монтажа насоса требуется фундамент, рассчитанный на соответствующие нагрузки. Большое преимущество лежит в комбинации типа насоса и типа его монтажа. С одной стороны, погружной насос имеет все преимущества насоса с электродвигателем воздушного охлаждения, а с другой – все преимущества погружного насоса, который продолжит работу даже в случае затопления технического помещения.

Как уже упоминалось, насос устанавливается в отдельном техническом помещении. Насос крепится всасывающим патрубком к опорно-фланцевому колену, которое другим фланцем соединено с трубопроводом из резервуара.

**Преимущества перед насосами с электродвигателями воздушного охлаждения (непогружные насосы):**

- защищенность от затопления помещения и, тем самым, более высокая надежность эксплуатации;
- не требующие техобслуживания скользящие торцовые уплотнения из твердого сплава или кассетные уплотнения;
- отсутствие муфт или клиновых ремней, поэтому меньше изнашивающихся деталей и меньше затрат на техобслуживание;
- возможно взрывозащищенное исполнение;
- чистые и гигиеничные условия;
- Простое техобслуживание

#### Мобильная установка



#### Мобильная установка

При данном способе установки охлаждение электродвигателя происходит так же, как при стационарной установке в погруженном состоянии, однако насос не закрепляется в дне шахты на устройстве погружного монтажа. Опора, закрепленная на всасывающем патрубке корпуса насоса, позволяет установить насос в любой шахте. С помощью подходящих муфт можно подсоединить в напорному патрубку шланги соответствующей длины. При выборе насоса следует учитывать гидравлические параметры, такие как подача и напор, а также показатель NPSH насоса.

Переносные насосы в коммунальном хозяйстве нередко применяются для экстренного откачивания воды.

### Типы и характеристики рабочих колес

Для надежной подачи перекачиваемой жидкости нужно применять правильное рабочее колесо в соответствующей жидкости. При этом у каждого типа рабочего колеса имеются как преимущества, так и недостатки. В наших гидравлических частях в настоящее время применяются следующие типы рабочих колес:

- Одноканальное рабочее колесо
- Многолопастное закрытое (многоканальное) рабочее колесо с 2, 3 или 4 лопастями
- Свободновихревое рабочее колесо (рабочее колесо Vortex)
- Рабочее колесо SOLID
- Пропеллерное (осевое) рабочее колесо

Однолопастные и многолопастные рабочие колеса, а также рабочие колеса SOLID имеются в закрытой и полуоткрытой конструкции. При этом нужно учитывать, что КПД полуоткрытой конструкции зачастую ниже КПД закрытой конструкции.

В зависимости от типа рабочего колеса технологическая надежность зависит от номинального диаметра гидравлической части. Так свободновихревые рабочие колеса применяются при небольших номинальных диаметрах (DN 50 – 150). Многолопастные рабочие колеса напротив применяются при больших номинальных диаметрах (DN 100 – 600).

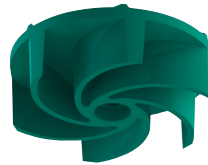
Кроме того, имеются гидравлические части, дополнительно оснащенные режущим устройством или механическим размешивающим устройством. Дополнительное режущее устройство размельчает примеси в перекачиваемой среде и облегчает тем самым перекачивание. Режущее устройство при этом устанавливается снаружи или внутри, в зависимости от выбранной гидравлической части, и комбинируется с полуоткрытым одноканальным рабочим колесом или полуоткрытым многолопастным рабочим колесом. При применении дополнительного механического размешивающего устройства в области всасывания непрерывно создается завихрение. За счет этого предотвращается оседание твердых веществ и вытекающее из этого образование твердых донных отложений. Из-за узкой зоны течения головки мешалки затрагивается только область всасывания насоса. Механическое перемешивающее устройство применяется зачастую в комбинации со свободновихревым рабочим колесом.

При использовании гидравлических частей нужно учитывать следующие моменты:

- Доля сухих веществ в перекачиваемой жидкости может составлять макс. 8 %.
- Перекачиваемая жидкость должна самостоятельно поступать в гидравлическую часть.

- Потери от трения напорного трубопровода, а также плотность перекачиваемой жидкости должны быть включены в расчеты.
- Мощность электродвигателя должна быть рассчитана на текущие условия эксплуатации с достаточным запасом.

### Свободновихревое рабочее колесо (рабочее колесо Vortex)



Применяемые номинальные диаметры: от DN 50 до DN 150

#### Свойства:

- Не засоряется, так как устойчиво к засорению в жидкостях, содержащих волокнистые частицы или фрагменты текстиля
- Плавность хода
- Высокая износостойкость
- Низкий КПД
- Подходит для перекачивания газосодержащих жидкостей
- Перекачивание активного ила

#### Области применения:

- Неочищенные сточные воды
- Активный ил
- Сырой и сброженный осадок
- Смесь бытовых, производственных и дождевых сточных вод
- Жидкости с проблемными компонентами и составляющие, приводящие к быстрому износу

### Одноканальное рабочее колесо



Тип: закрытый и полуоткрытый

Применяемые номинальные диаметры: от DN 50 до DN 250

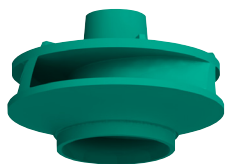
#### Свойства:

- Не засоряется
- Плавность хода
- Устойчивость к износу
- Крутая характеристика насоса

- Высокий КПД
- Перекачивание активного ила

**Области применения:**

- Неочищенные сточные воды
- Рециркуляция ила на очистных сооружениях
- Смесь бытовых, производственных и дождевых сточных вод
- Сырой и сброженный осадок
- Активный ил

**Двухлопастное рабочее колесо (многолопастное рабочее колесо)**

Тип: закрытый

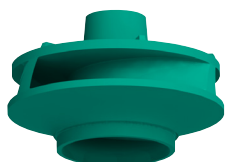
Применяемые номинальные диаметры: от DN 100 до DN 400

**Свойства:**

- Не засоряется (зависит от номинального диаметра и свойств перекачиваемой жидкости)
- Плавность хода
- Устойчивость к износу
- Крутая характеристика насоса
- Высокий КПД
- Перекачивание активного ила

**Области применения:**

- Сточные воды после очистки через решетчатый фильтр
- Механически очищенные сточные воды
- Промышленные загрязненные воды
- Вода из водохранилищ
- Активный ил
- Промышленные сточные воды

**Трех и четырехлопастное рабочее колесо (многолопастное рабочее колесо)**

Тип: закрытый

Применяемые номинальные диаметры: от DN 150 до DN 600

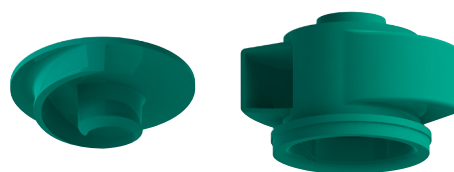
**Свойства:**

- Не засоряется (зависит от номинального диаметра и свойств перекачиваемой жидкости)
- Плавность хода

- Крутая характеристика насоса
- Очень высокий КПД

**Области применения:**

- Сточные воды после очистки через решетчатый фильтр
- Механически очищенные сточные воды
- Промышленные загрязненные воды
- Вода из водохранилищ
- Активный ил
- Промышленные сточные воды

**Рабочее колесо SOLID**

Тип: закрытый и полуоткрытый

Применяемые номинальные диаметры:

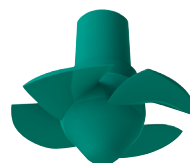
- Закрытый тип: от DN 150 до DN 400
- Полуоткрытый тип: от DN 80 до DN 150

**Свойства:**

- Закрытый тип
  - Не засоряется (зависит от номинального диаметра и скорости потока)
  - Плавность хода
  - Устойчивость к износу
  - Высокий КПД
  - Перекачивание газосодержащих жидкостей
  - Перекачивание активного ила
- Полуоткрытый тип
  - Не засоряется
  - КПД ниже, чем при закрытом типе
  - Перекачивание газосодержащих жидкостей
  - Перекачивание активного ила

**Области применения:**

- Неочищенные сточные воды
- Промышленные загрязненные воды
- Вода из водохранилищ
- Активный ил
- Промышленные сточные воды

**Пропеллерное (осевое) рабочее колесо**

Возможные диаметры трубы: 340 мм, 500 мм

**Свойства:**

- Плавность хода
- Очень крутая характеристика насоса
- Очень высокий КПД

**Области применения:**

- Слабо загрязненные перекачиваемые жидкости
- Дождевая вода
- Возвратный ил
- Перекачка активного ила
- Водоотливные станции и т.д.

**Рабочее колесо с режущим механизмом**



Тип: внутреннее и внешнее  
Применяемый номинальный диаметр: от DN 32 до DN 40  
Свойства зависят от применяемого типа рабочего колеса.

**Области применения:**

- Бытовые сточные воды
- Загрязненная вода
- Фекальные сточные воды
- Подходит для низконапорного водоотведения

**Свободновихревое рабочее колесо с механическим размешивающим устройством (головка мешалки)**



Тип: внешний  
Применяемый номинальный диаметр: от DN 80 до DN 150

**Свойства:**

- Высокая износостойкость
- Низкий КПД
- Перекачивание газосодержащих жидкостей

**Области применения:**

- Пескоуловитель
- Производство гравия и щебня
- Отстойники для осаждения или
- Резервуары-отстойники
- Везде, где возможно образование отложений

**Обзор свойств рабочего колеса**

Свойства рабочих колес						
Форма рабочего колеса	Отсутствие засорений	Износостойчивость	КПД	Плавность хода	Перекачивание газосодержащих жидкостей	Перекачивание активного ила
Свободновихревое рабочее колесо	+++	+++	0	+++	+	+
Одноканальное рабочее колесо	++	++	++	+	-	+
Двухлопастное рабочее колесо	+	++	++	++	0	+
Трех и четырехлопастное рабочее колесо	+	+	+++	++	0	0
Рабочее колесо SOLID (закрытое)	+++	++	++	+++	+	+
Рабочее колесо SOLID (полуоткрытое)	+++	+	+	+	+	+
Пропеллерное колесо	-	0	+++	++	0	-

+++ = оптимально; ++ = очень хорошо; + = хорошо; 0 = ограниченно; - = неблагоприятно

Рекомендации по выбору и монтажу

**Пусковой ток**

Означает ток, который необходим чтобы в процессе пуска устройства преодолеть потери от трения и создать пусковой момент. Пусковой ток, в зависимости от вида пуска, может до семи раз превышать номинальный. При нестабильности электросети или при работе с большими электродвигателями следует предусмотреть соответствующие устройства для уменьшения пускового тока. Это могут быть устройство плавного пуска, частотный преобразователь и т.п. Снижения пускового тока можно добиться путем применения электродвигателя с электроподсоединением для пуска по схеме «звезда/треугольник».

**Режим работы (согласно DIN EN 60034-1)**

Наши электродвигатели в погруженном состоянии рассчитаны, в основном, на длительный режим работы (режим работы S1). При эксплуатации в непогруженном состоянии (например, при установке в частично погруженном состоянии или в непогруженном состоянии в шахте) в зависимости от конструкции электродвигателя можно использовать в длительном (режимы работы S1), кратковременном (режим работы S2) или повторно-кратковременном (режим работы S3) режимах работы.

Максимальную продолжительность работы в кратковременном и повторно-кратковременном режимах определяют посредством параметров режима работы, например, S2-15 мин или S3 25 %.

Подробную информацию о каждом режиме работы см. в отдельной главе «Режимы работы». Точные сведения о возможных режимах работы продукта см. на страницах для соответствующего продукта в разделе технических характеристик.

**Раздельная сигнализация о работе**

Сигнализирует о неисправности отдельного насоса и является точным методом анализа для систем управления зданиями.

**Взрывозащищенное исполнение**

Маркировка взрывоопасных зон в зоне эксплуатации вменяется в обязанности пользователя. Четкое определение взрывоопасных зон приводится в соответствующем стандарте. Для использования во взрывоопасной среде продукты должны проходить соответствующую проверку и получать допуск в сертифицированной инстанции. Агрегаты Wilo прошли сертификацию для данной области применения по трем различным нормам:

- ATEX: европейский стандарт взрывозащиты;
- FM: американский стандарт взрывозащиты;
- CSA: канадский стандарт взрывозащиты.
- TP TC 012/2011: требования взрывобезопасности Таможенного Союза

Подробную информацию об отдельных стандартах взрывозащиты и соответствующей классификации см. в главе «Взрывозащита».

**Взрывозащитное разделительное реле**

С помощью взрывозащитного разделительного реле поплавковый выключатель можно использовать даже во взрывоопасной зоне. Эти реле понижают электрический ток до значения, при котором даже неисправность не вызовет образования искры, способной воспламенить перекачиваемую жидкость или окружающую среду.

**Защита электродвигателя**

Для надежности в эксплуатации электродвигателя его необходимо защитить от недопустимо высокого нагревания. Причиной недопустимо высокого нагрева могут служить неисправности, увеличивающие ток электродвигателя и приводящие таким образом к более сильному нагреванию электродвигателя:

- Перегрузка
- Выпадение фазы
- Пониженное напряжение
- Блокировка рабочего колеса

Такие неисправности могут быть обнаружены защитным реле или защитным выключателем электродвигателя, и затем электродвигатель может быть отключен. Максимально допустимый ток для настройки защитного реле и выключателя электродвигателя равен номинальному значению тока электродвигателя.

**Защитное реле электродвигателя**

Тепловая защита обеспечивается биметаллическими реле, нагреваемыми обмотками накала, по которым течет ток электродвигателя. При этом для каждого подводимого к электродвигателю токопроводящего проводника предусмотрено одно биметаллическое реле с обмотками нагрева. Если потребляемый ток хотя бы одной обмотки превышает заданное значение в течении нескольких секунд, то биметаллическое реле, деформируемое теплом, размыкает контакт. Также при пропадании одной фазы происходит срабатывание биметаллического реле и выключение электродвигателя. После срабатывания реле возвращается в исходное состояние после остывания. Тепловое реле защиты не выключает электродвигатель напрямую, а при помощи имеющегося контакта вызывает срабатывание защитных устройств электродвигателя, которые

его и отключают. С помощью данного контакта производится управление контактором, который отключает электродвигатель в случае неисправности. В отличие от защитного автомата электродвигателя у теплового реле защиты нет механизма защиты от короткого замыкания. Поэтому необходимо устанавливать в питающую линию одного или нескольких насосов предохранительные устройства. Кроме того, с тепловым реле защиты можно осуществлять ручной или автоматический повторный пуск. Рекомендуется повторный пуск выполнять вручную, чтобы избежать постоянного включения/выключения электродвигателя.

### Защитный выключатель электродвигателя

С помощью защитных выключателей электродвигатели можно включать и выключать в процессе эксплуатации. Термическое выключение функционирует аналогично принципу действия защитного реле электродвигателя. У пользователя, однако, есть возможность самому отключить электродвигатель во время эксплуатации или в случае неисправности. Кроме того, большинство защитных выключателей электродвигателя дополнительно оснащены быстродействующим магнитным выключателем, который защищает последовательно подключенные кабели и электродвигатель от короткого замыкания. В диапазонах малых токов данные выключатели устойчивы к короткому замыканию, т. е. можно частично отказаться от использования предохранителей.

Дальнейшими неисправностями, которые могут привести к повышенному нагреву, являются:

- Работа электродвигателей в непогруженном состоянии
- Недопустимо высокая температура перекачиваемой жидкости/окружающей среды
- Недопустимое время работы в режиме кратковременной нагрузки

Эти сбои не влияют на ток, потребляемый электродвигателем и поэтому не могут быть определены устройствами защиты от перегрузки, подключенными на входе. Для определения таких сбоев используются специальные температурные датчики, устанавливаемые непосредственно в обмотки электродвигателя. Подробную информацию о возможных контрольных устройствах см. в главе «Электродвигатели».

### Защитные меры (DIN VDE 0100-410)

Класс защиты, которую обеспечивает корпус (например защита от прямого прикосновения), определяется условным обозначением IP (International Protection). Оно представляет собой комбинацию из сокращения «IP» и двух цифр (например, IP 54).

#### Первая цифра:

- Степень защиты от доступа к опасным деталям
- Степень защиты оборудования от проникновения твердых посторонних предметов

#### Вторая цифра:

- Степень защиты оборудования от проникновения воды

	Первая цифра		Вторая цифра:
0	Специальная защита не предусмотрена	Специальная защита не предусмотрена	Специальная защита не предусмотрена
1	Защита от прикосновения тыльной стороной кисти руки	Защита от твердых посторонних предметов диаметром > 50 мм	Защита от вертикально падающих капель воды
2	Защита от прикосновения пальцами	Защита от твердых посторонних предметов диаметром > 12,5 мм	Защита от капель воды, падающих под углом (15°)
3	Защита от прикосновения инструментом	Защита от твердых посторонних предметов диаметром > 2,5 мм	Защита от воды, распыляемой под углом до 60°
4	Защита от прикосновения проволокой	Защита от твердых посторонних предметов диаметром > 1,0 мм	Защита от распыляемой воды (все направления)
5	Защита от прикосновения проволокой	Защита от пыли	Защита от струи воды
6	Защита от прикосновения проволокой	Пыленепроницаемость	Защита от водяных струй
7	-	-	Защита от погружения в воду на определенное время при определенном давлении
8	-	-	Защита от длительного погружения в воду согласно условиям эксплуатации по данным изготовителя

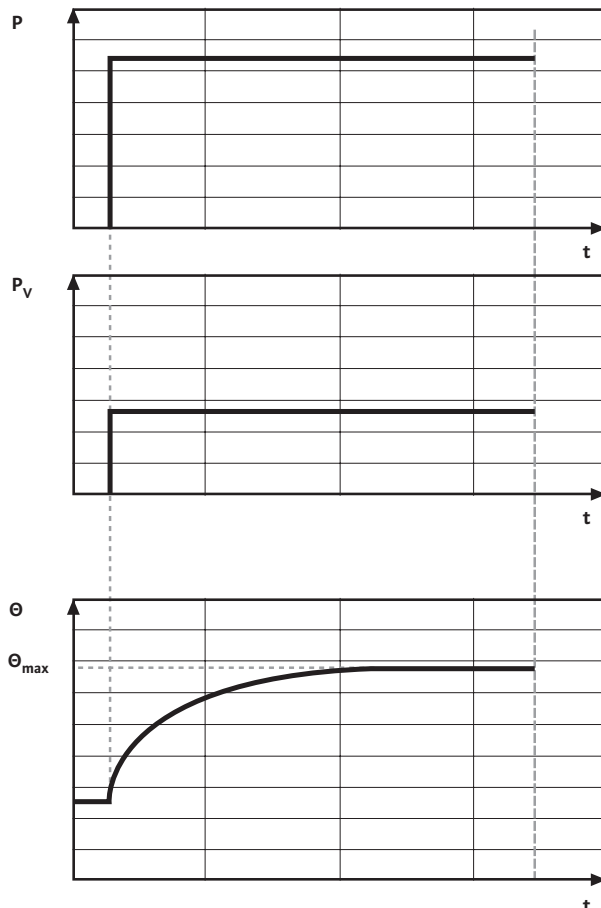
Режим работы определяет допустимое время включения электродвигателей. Необходимо следить за тем, чтобы встроенное устройство контроля температуры электродвигателей было подключено надлежащим образом. Устройство обеспечивает соблюдение температурного класса обмотки в случае превышения времени эксплуатации или неправильного режима работы.

### S1 Длительный режим работы

#### Определение

Работа с постоянной нагрузкой, прилагаемой настолько долго, что агрегат может достичь состояния термического равновесия.

Устройство сконструировано таким образом, что при номинальных условиях работы имеет достаточное охлаждение. Однако режим работы не дает сведений о том, должно ли устройство работать в погруженном или непогруженном состоянии. Если на фирменной табличке не указан режим работы, значит, устройство работает в длительном режиме работы S1.



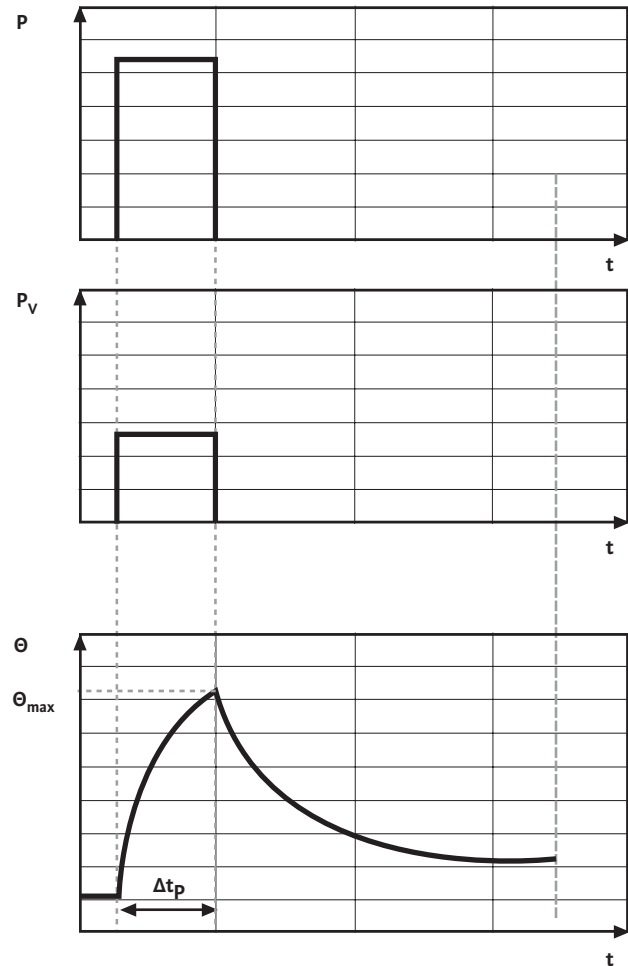
$P$  = нагрузка,  $PV$  = электрические потери,  $\Theta$  = температура,  $\Theta_{\max}$  = максимальная температура,  $t$  = время,  $T_C$  = продолжительность цикла,  $\Delta t_p$  = время работы с постоянной нагрузкой,  $\Delta t_R$  = время простоя с обесточенными обмотками, относительное время включения =  $\Delta t_p / T_C$

### S2 кратковременный режим

#### Определение

Работа с постоянной нагрузкой, продолжительность которой недостаточна для достижения термического равновесия, с последующим состоянием покоя, в продолжение которого вновь понизившаяся температура устройства отличается от температуры охлаждающей среды не менее, чем на 2К.

Мощность потерь устройства больше, чем способна отвести охлаждающая среда. Для режима S2 всегда указывается допустимое время эксплуатации (например: S2 15 мин.). После указанного времени эксплуатации агрегат необходимо снова охладить до температуры окружающей среды. Такой режим работы применяется в основном только при сухой (непогружной) установке устройства.



$P$  = нагрузка,  $PV$  = электрические потери,  $\Theta$  = температура,  $\Theta_{\max}$  = максимальная температура,  $t$  = время,  $T_C$  = продолжительность цикла,  $\Delta t_p$  = время работы с постоянной нагрузкой,  $\Delta t_R$  = время простоя с обесточенными обмотками, относительное время включения =  $\Delta t_p / T_C$



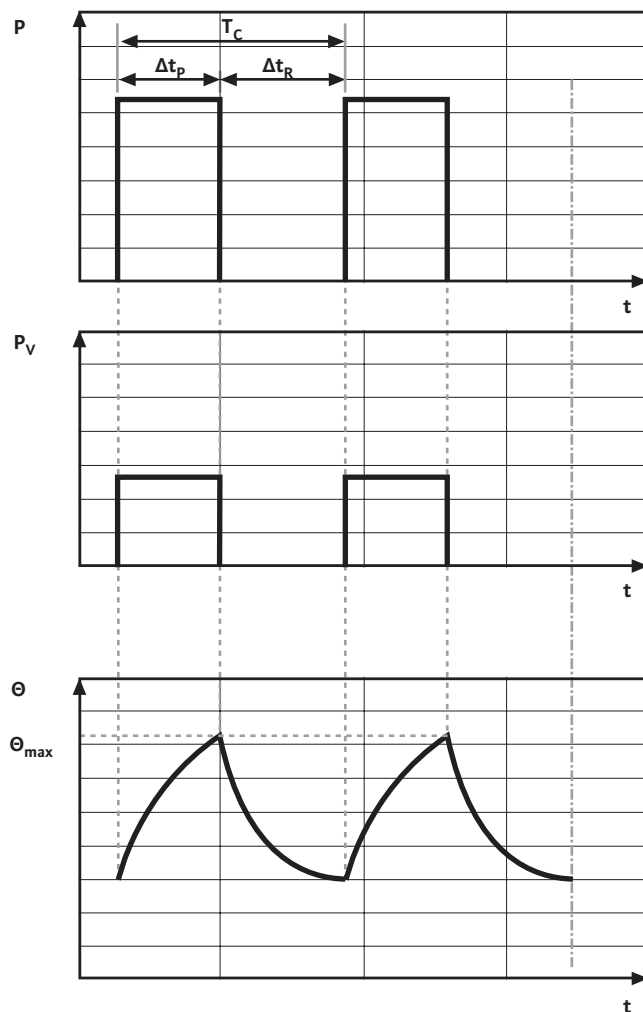
### S3 Повторно-кратковременный режим работы без воздействия пускового тока

#### Определение

Режим, состоящий из серии одинаковых циклов, включающих в себя время эксплуатации при постоянной нагрузке и время покоя, причем пусковой ток не оказывает заметного влияния на перегрев.

Мощность потерь устройства больше, чем способна отвести охлаждающая среда. Для режима S3 указывается продолжительность цикла в процентах, а также время выполнения цикла.

Например, S3 25% 10 мин: Продолжительность включения составляет 2,5 мин, а продолжительность паузы – 7,5 мин. Если продолжительность цикла не указывается, действует значение 10 мин.

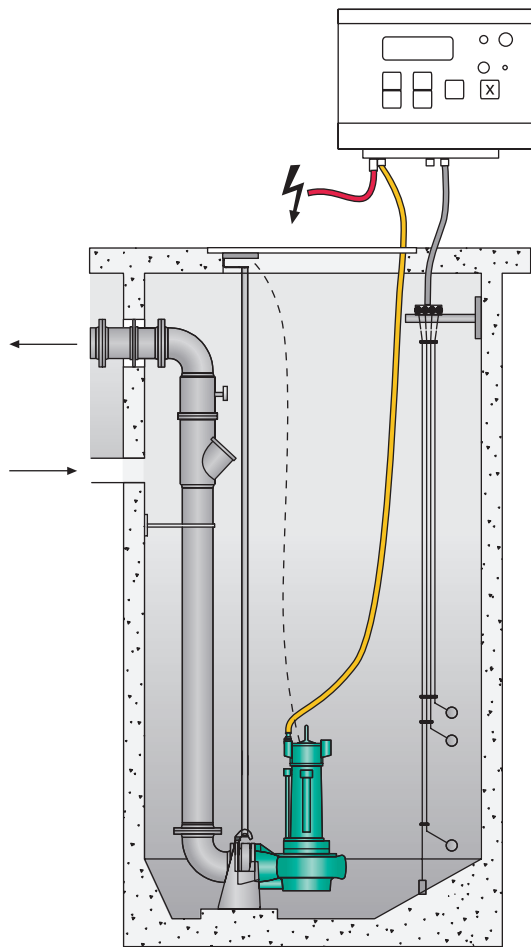


$P$  = нагрузка,  $PV$  = электрические потери,  $\Theta$  = температура,  $\Theta_{max}$  = максимальная температура,  $t$  = время,  
 $T_c$  = продолжительность цикла,  
 $\Delta t_p$  = время работы с постоянной нагрузкой,  
 $\Delta t_r$  = время простоя с обесточенными обмотками,  
 относительное время включения =  $\Delta t_p / T_c$

Системы определения уровня служат для определения уровня заполнения резервуаров. Для разных условий применения существуют различные системы.

### Поплавковый выключатель

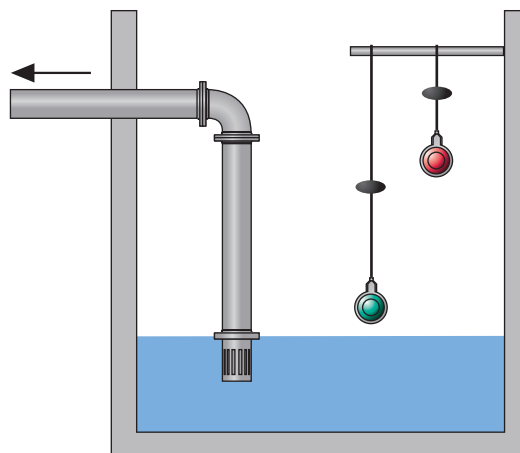
При этом способе электрический контакт в поплавке замкнут или разомкнут в зависимости от уровня угла наклона поплавка. Поплавковые выключатели должны иметь свободу перемещений в шахте. Для применения во взрывоопасных рабочих зонах необходимо применять разделительные реле (Ex-i).



При этом следует различать две принципиально разные конструкции:

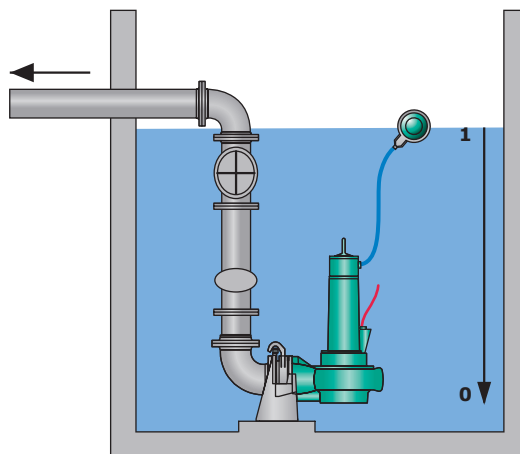
### Поплавковый выключатель с одной точкой переключения:

такие выключатели крепятся на коротком кабеле и имеют небольшое расстояние между точками включения и выключения. В некоторых случаях возможно исполнение поплавка с центровочным грузом, который способен переворачиваться вокруг данного центра тяжести. Во избежание постоянного переключения насоса, следует использовать не менее двух таких поплавков для контроля уровня. Благодаря их плавучести, они весьма пригодны для применения в сточной воде.



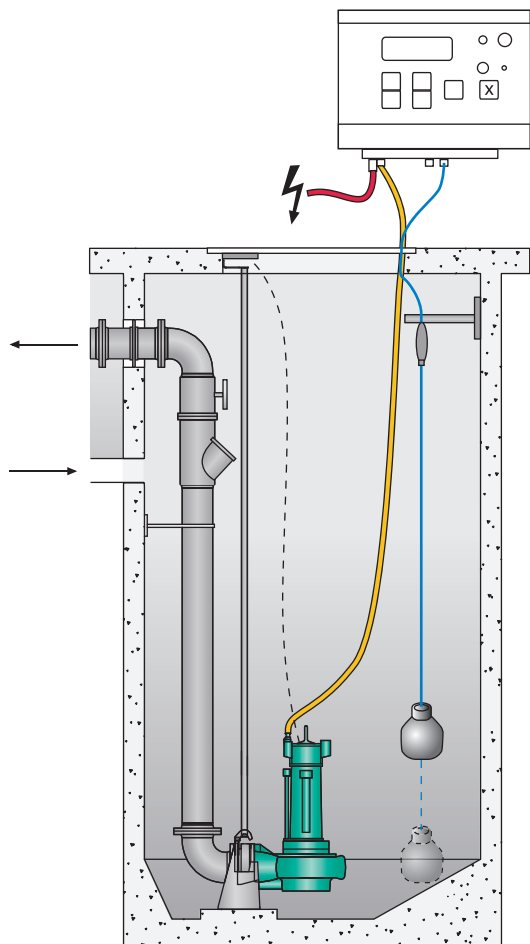
### Поплавковый выключатель с двумя точками переключения:

такие поплавковые выключатели имеют увеличенное расстояние между точками включения и выключения. Они крепятся на своем кабеле. Таким образом, в зависимости от длины кабеля, можно обеспечить меньшее расстояние между точками переключения с помощью всего одного поплавкового выключателя.



### Конусообразный стакан для контроля давления (измерение гидростатического давления)

При этом способе при помощи конусообразного стакана замеряется давление на месте установки. Столб жидкости создает давление, которое по шлангу передается на прибор управления. В приборе управления давление преобразуется в электрический сигнал. Тем самым возможно непрерывное измерение уровня и свободное задание точек выключения/включения.



Различают открытые и закрытые системы. Выбор зависит от области применения и вида перекачиваемой жидкости. Возможно использование во взрывоопасной зоне.

#### Открытая система:

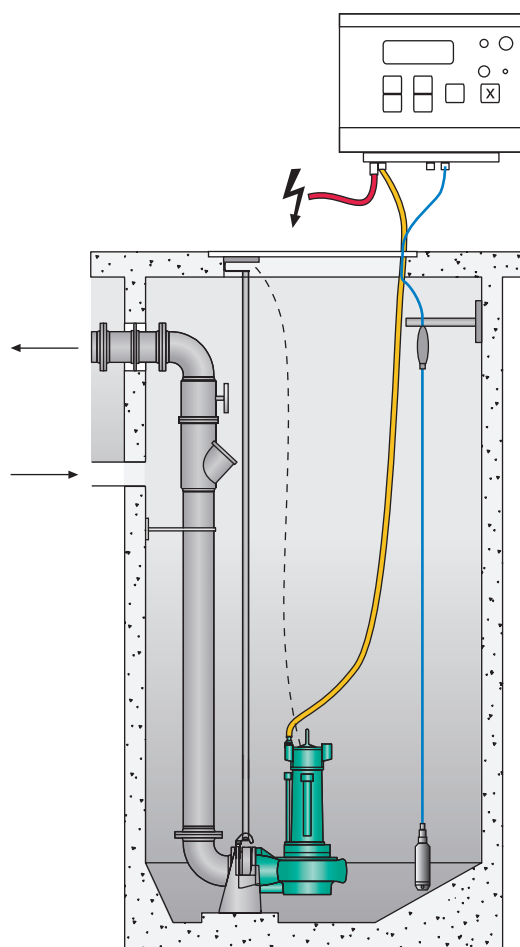
В этом варианте колокол открыт для перекачиваемой жидкости. После каждого откачивания колокол должен находиться выше уровня воды, чтобы продуть систему. Выключение насоса по временной задержке. Другим вариантом продувки системы является подключение небольшого компрессора для постоянной или периодической работы. Выключение по уровню воды.

#### Закрытая система:

В этом варианте воздушная подушка колокола отделяется от перекачиваемой жидкости мембраной. Таким образом, система пригодна для сильно загрязненной перекачиваемой жидкости. Негерметичность/утечка воздуха из системы приводит к ошибкам измерений или отказу системы.

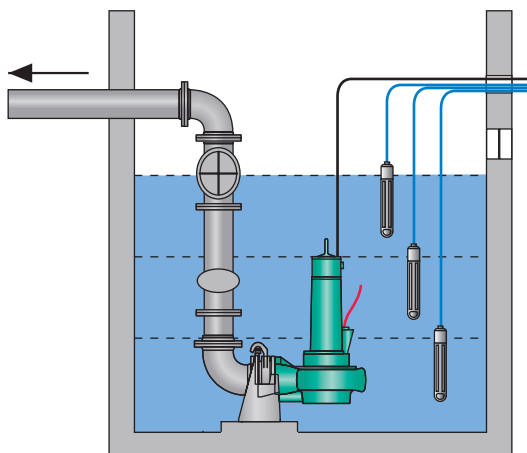
#### Пьезометр (электрический датчик давления)

Используется также для измерения гидростатического давления на месте установки. Здесь давление от мембраны преобразуется в электрический сигнал непосредственно на датчике давления.



### Проводимость (кондуктивный способ измерения)

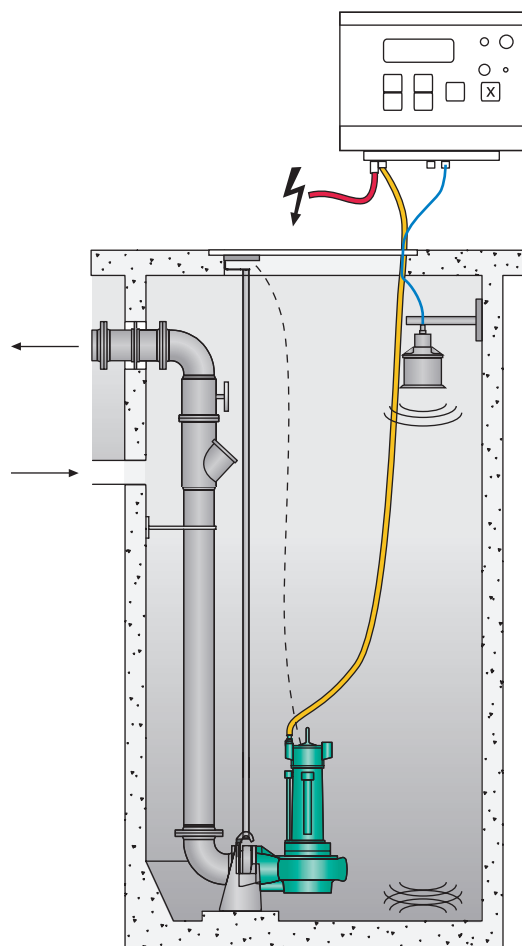
Погружные электроды подключаются к соответствующему реле. По сопротивлению реле определяет наличие или отсутствие перекачиваемой жидкости. Сопротивление срабатывания у большинства реле можно настроить. Таким образом, можно очень просто осуществлять контроль уровня заполнения или опорожнения. Также часто применяется в качестве защиты от сухого хода. Не пригоден для насосных установок отвода сточных вод.



### Ультразвук

Измерение с помощью ультразвука основано на изменении времени прохождения. Посылаемые датчиком ультразвуковые импульсы отражаются от поверхности перекачиваемой жидкости и снова принимаются датчиком. По времени прохождения определяется пройденный путь в пустом резервуаре. Это значение вычитается из общей высоты резервуара, в результате можно узнать уровень наполнения.

Преимущество этого метода заключается в том, что независимо от перекачиваемой жидкости, уровень наполнения можно измерить не соприкасаясь с ней. При установке важно проследить, чтобы сектор излучения датчика не перекрывался частями установки. Необходимо также соблюдать минимальное расстояние до стенки резервуара.



Для использования во взрывоопасной среде оборудование должно проходить проверку и получать допуск в сертифицированной инстанции. Агрегаты Wilo прошли сертификацию для данной области применения по различным нормам:

- европейскому стандарту ATEX
- американскому стандарту FM
- канадскому стандарту CSA
- требованиям технического регламента Таможенного Союза ТР ТС 012/2011

Далее приводится краткое описание трех различных стандартов и требования, которые необходимо соблюдать при использовании продукта во взрывоопасной среде.

Информация о том, по какому стандарту проходили проверку и допуск отдельные серии, содержится в технических характеристиках на страницах для соответствующего продукта. Классификацию взрывоопасных зон и номер допуска см. на фирменной табличке или в инструкции по монтажу и эксплуатации.

### Стандарт ATEX

Агрегаты разработаны согласно Директиве ЕС 94/09/ЕС\* (ATEX 95) и европейским стандартам DIN EN 60079-0, EN 60079-1. Их можно эксплуатировать во взрывоопасных атмосферах, требующих электрических приборов группы устройств II и категории 2.

Таким образом, их можно использовать в зоне 1 и зоне 2. Данные агрегаты не разрешается эксплуатировать в зоне 0!

Классификация взрывоопасных зон, например, II 2 G Ex d IIB T4, подразумевает следующее:

II	Группа устройств II Значение: предназначена для взрывоопасных участков, за исключением шахт
2	Категория
II	Группа веществ Значение: Газы
Ex	взрывозащищенное устройство согласно европейскому стандарту
d	Вид взрывозащиты корпуса электродвигателя Значение: герметичная оболочка, устойчивая к давлению

e	Тип взрывозащиты соединительной клеммы Значение: повышенная надежность
IIB	Категория взрывоопасной смеси Значение: для использования вместе с газами классификации В, все газы, за исключением $H_2$ , $C_2H_2$ , $CS_2$
T4	Температурный класс Значение: макс. температура поверхности устройства 135 °C
GB	Класс защиты устройств «В»

### Сертификат FM

Агрегаты были сертифицированы и допущены к использованию признанным органом контроля и допуска «FM Approvals» согласно стандартам FM 3600, 3615, 3615.80 и ANSI/UL-1004. Их можно использовать во взрывоопасных участках, требующих вида защиты электрических приборов «Explosionproof, Class 1, Division 1». Возможна также эксплуатация в участках с требуемым видом защиты «Explosionproof, Class 1, Division 2» согласно сертификату FM.

Классификация взрывоопасных зон подразумевает следующее:

Class 1	Division 1; Groups C, D Значение: газы, пары, туман; постоянное или периодическое наличие взрывоопасной атмосферы при нормальных условиях; группы газа: этилен (C), пропан (D)
Class 2	Division 1; Groups E, F, G Значение: пыль; постоянное или периодическое наличие взрывоопасной атмосферы при нормальных условиях; группы пыли: металл (E), уголь (F), зерно (G)
Class 3	значение: волокна и обрывки пряжи
T3C	Температурный класс Значение: макс. температура поверхности устройства 160 °C

### Сертификат CSA

Агрегаты сертифицированы уполномоченным органом проверки и сертификации «КЕМА» (европейский орган сертификации для CSA) согласно действующим стандартам. Агрегаты допущены к эксплуатации в соответствии с системой зон и классов.

**Допуск по зонам**

Их можно использовать во взрывоопасных участках, требующих вида защиты электрических приборов «Explosionproof, Class 1, Zone 1». Возможна также эксплуатация в участках с требуемым видом защиты «Explosionproof, Class 1, Zone 2».

Классификация взрывоопасных зон, например, Ex d IIB T4 Gb, подразумевает следующее:

Ex	Взрывозащищенный прибор согласно стандарту IEC
d	Вид взрывозащиты корпуса электродвигателя Значение: герметичная оболочка, устойчивая к давлению
IIB	Категория взрывоопасной смеси Значение: для использования вместе с газами классификации В, все газы, за исключением $H_2$ , $C_2H_2$ , $CS_2$
T4	Температурный класс Значение: макс. температура поверхности устройства 135 °C
GB	Класс защиты устройств «В»

**Допуск по классам**

Их можно использовать во взрывоопасных участках, требующих вида защиты электрических приборов «Explosionproof, Class 1, Division 1». Возможна также эксплуатация в участках с требуемым видом защиты «Explosionproof, Class 1, Division 2».

Классификация взрывоопасных зон подразумевает следующее:

Class 1	Division 1; Groups C, D Значение: газы, пары, туман; постоянное или периодическое наличие взрывоопасной атмосферы при нормальных условиях; группы газа: этилен (C), пропан (D)
T3C	Температурный класс Значение: макс. температура поверхности устройства 160 °C

**ТР ТС 012/2011**

Оборудование сертифицировано на соответствие требованиям Технического Регламента Таможенного Союза ТР ТС 012/2011 «О безопасности оборудования для работы во взрывоопасных средах». Обязательная для соблюдения информация в области взрывобезопасности указана на фирменной табличке оборудования, в сертификате взрывозащиты, а так же в инструкции по монтажу и эксплуатации, которая входит в комплект поставки.

**Контроль температуры**

Сертифицированные по взрывозащите электродвигатели в стандартном исполнении оснащены датчиками контроля температуры. Данный контроль может осуществляться посредством биметаллических или РТС-датчиков.

Устройство контроля температуры в стандарте является одноконтурной контрольной цепью. Т. е. по достижении макс. температуры обмотки электродвигатель должен быть отключен!

Опционально устройство контроля температуры можно представлять собой двухконтурную контрольную цепь. Т. е. по достижении низкой температуры может появляться предупреждение, а отключение будет осуществляться только по достижении макс. температуры обмотки.

Устройство контроля температуры необходимо подключить таким образом, чтобы по достижении макс. температуры обмотки выполнялось отключение электродвигателя и его повторное включение было возможным только при задействовании кнопки деблокировки вручную.

По достижении низкой температуры (двухконтурная контрольная цепь) может появляться предупреждение или выполняться отключение с последующим автоматическим повторным включением.

### **Электродвигатель Т при частично погружном состоянии или при полностью непогружном состоянии.**

Данные электродвигатели разрешается устанавливать в частично или полностью непогруженном состоянии только в случае, если в него встроено двухконтурное устройство контроля температуры!

### **Эксплуатация частотного преобразователя**

Для обеспечения возможности использования частотного преобразователя необходимо убедиться, что возможно подключить встроенное устройство контроля температуры обмотки (биметаллический или РТС-датчик).

### **Контроль герметичности камеры уплотнений**

Агрегаты могут быть оснащены внешним устройством контроля герметичности камеры уплотнений. Его можно установить впоследствии. Если агрегат оснащен внешним устройством контроля герметичности камеры уплотнений, его можно подключать только к искробезопасным электрическим цепям.

### **Определение взрывоопасных зон**

Взрывоопасные зоны определены в соответствующих стандартах. Маркировка зон в зоне эксплуатации агрегатов должна выполняться пользователем. При заказе просьба указать, какой стандарт взрывозащиты берется за основу, и в какой зоне будет эксплуатироваться агрегат.

**Абразит**

Специальный материал для корпусов насосов и рабочих колес. Это высоколегированный и износостойкий чугун. Он имеет мартенситную структуру с высоким содержанием карбида хрома. Поэтому данный материал имеет высокую устойчивость к износу при перекачивании жидкостей с высокой концентрацией абразивных частиц, например, сточной воды с песком. Исследования показали, что Абразит по сравнению с серым чугуном в семь раз более стойкий при перекачивании абразивных жидкостей.

**Бетон**

Материал для создания шахт согласно стандарту DIN 4034-1. Рекомендуемый компанией Wilo бетон соответствует стандарту DIN EN 206 (ранее DIN 1045). Точное обозначение – B45WU; максимальная глубина проникновения воды согласно стандарту – 30 мм. На бетон негативно воздействуют: перекачиваемая жидкость с показателем pH < 6,5; серная, соляная, масляная и молочная кислоты, сульфаты, соли, животные и растительные жиры и масла.

**Ceram**

Покрытие Ceram – современная защита от коррозии и абразивного износа. В его основе лежат частицы оксида алюминия, заключенные в полимерную матрицу. Эта структура соответствует модели алмаза и сочетает в себе два важных свойства: отсутствие заданных мест излома и высокая прочность сцепления. Доступно пять типов этого покрытия: C0, C1, C2, C3 и CT. Для использования в абразивных перекачиваемых жидкостях можно также комбинировать покрытия от C1 до C3, чтобы таким образом обеспечить улучшенную защиту.

**Дуплексные стали (1.4517, 1.4460, 1.4462)**

Кристаллическая структура данных материалов состоит из ферритной матрицы с аустенитными включениями. Как правило, соотношение феррита и аустенита составляет 50:50. Данные дуплексные стали объединяют в себе преимущества нержавеющей ферритных и аустенитных материалов. Они обладают хорошими механическими свойствами и повышенной коррозионной стойкостью. Самыми распространенными сортами дуплексной стали являются 1.4460 и 1.4462, а также литая нержавеющая сталь 1.4517. Данные материалы по сравнению с хром-никель-молибденовыми сталями обладают более высокой общей коррозионной стойкостью. Кроме того, они гораздо более устойчивы к точечной и щелевой коррозии, к коррозионному растрескиванию и межкристаллической коррозии. Результаты лабораторных испытаний показали, что дуплексная сталь 1.4517 при перекачивании абразивных перекачиваемых жидкостей обеспечивает более продолжительный срок службы насосов по сравнению

со стандартными литевыми материалами (подробную информацию см. в таблице с ориентировочными значениями «Песок/материал/частота вращения» MH07.2006).

**Нержавеющая сталь 1.4301 – V2A (AISI 304 – X5CrNi18-10)**

V2A происходит из определения концерна Thyssen Krupp (серия опытов второго типа аустенита) для хромоникелевой стали. Это общепринятый стандарт нержавеющей стали в отрасли насосов, которая сочетает в себе хорошие прочностные свойства с термической стойкостью. Кроме того, этот материал обладает хорошей стойкостью к органическим растворам.

**Нержавеющая сталь 1.4404 – V4A (AISI 316 – X2CrNiMo17-12-3)**

V4A происходит из определения концерна Thyssen Krupp (серия опытов четвертого типа аустенита) и обозначает высоколегированную нержавеющую сталь (по сравнению с 1.4301) с долей молибдена, которая также может частично использоваться в морской воде. Ее отличают высокая прочность и эластичность, которые противопоставляют нержавеющей сталь серому чугуну.

**Серый чугун**

Серый чугун – стандартный материал в области насосов. Уже много лет большинство агрегатов выполняются из серого чугуна. Основные преимущества серого чугуна заключаются в его цене и прочности. В сфере погружных насосов, в основном, используются литевые сплавы EN-GJL-250 и EN-GJS-500-7.

**PE-HD (полиэтилен высокой плотности)**

Наиболее часто используемый материал в строительстве трубопроводов сточных вод с высокой химической стойкостью и крайне низкой шероховатостью поверхности, что противодействует отложениям и гидравлическим потерям. Высокая ударная вязкость и критическое растяжение при низком температурном влиянии – его дополнительные преимущества. Материал PE100 находит свое применение на практике все чаще и чаще и заменяет собой материалы PE80 и серый чугун. Такие преимущества, как проведение труб при санации, обеспечивают высокий потенциал для экономии на издержках.

**PP (полипропилен)**

Данный материал отличается высокой термостойкостью и химической стойкостью, а также исключительной прочностью (благодаря высокой ударной вязкости).

**PUR (полиуретан)**



PUR доступен во многих вариантах. Выдающиеся преимущества применяемого компанией Wilo и проверенного в отрасли материала Baydur GS, такие как высокая химическая стойкость к разбавленным кислотам, щелочам, моторным маслам, жирам, бензину и т. д., а также устойчивость к коррозии и микроорганизмам предопределяют использование этого материала в агрессивных перекачиваемых жидкостях. Кроме того, этот материал отличается своей выдающейся стойкостью к износу, загниванию и атмосферному воздействию, способностью сохранять свою форму под действием температуры и ударной вязкостью при малом весе по сравнению с металлическими материалами, такими как серый чугун. Так, проверка смесью жидкости с песком, проведенная компанией Vaueg, показала вдвое высокую стойкость полиуретана к износу по сравнению с серым чугуном при равных условиях.

### PVC (поливинилхлорид)

Шахты выполняются согласно стандарту DIN 19537-1 и обладают значительными преимуществами по сравнению с обычными шахтами из бетона, такими как долговечность, гибкость, простота монтажа и малые расходы на установку. Трудновоспламеняющийся материал, который объединяет в себе механическую прочность и химическую стойкость.

Таблица материалов для аустенитной стали

Обозначение DIN	Обозначение US	Химическое сокращение	Европейский стандарт	Американский стандарт
Номер материала	AISI		EN	ASTM
1.4301	304	X5CrNi18-10	10088 - 3	A 167/276
1.4401	316	X5CrNiMo17-12-2	10088 - 3	A 167/276
1.4404	316 л	X2CrNiMo17-12-3	10088 - 3	A 167/276
1.4571	316 Ti	X6CrNiMoTi17-12-2	10088 - 3	A 167/276

Таблица материалов для дуплексных сталей

Обозначение DIN	Обозначение US	Химическое сокращение	Европейский стандарт	Американский стандарт
Номер материала	AISI		EN	ASTM
1.457		G-X2CrNiMoCuN25-6-3-3	10213-4 / 10283	A 351/744/890/995
1.4460	329	X-3CrNiMoN27-5-2	10088-3-2005	S32900
1.4462	2205	X-2CrNiMoN22-5-3	10088-2-2005	S31803

Таблица совместимости: насосы для загрязненной воды

	LPC	TS 50/TS 65	KS	TMT	VC
<b>Вода</b>					
Чистая вода	•	•	•	•	•
Вода плавательных бассейнов без хлора	•	•	•	•	•
Вода от котлов	-	•	-	•	•
Вода от автомоек	•	•	0	-	-
Охлаждающая вода	•	•	0	-	-
Частично обессоленная вода	-	0	-	-	-
Вода систем пожаротушения	-	•	•	-	-
Загрязненная вода, паводковые воды и речная вода	•	•	•	•	•
Вода систем отопления	•	• <sup>3)</sup>	-	•	•
горячая вода	•	-	-	•	•
Вода плавательных бассейнов, хлорированная (макс. 30 °C)	-	0	-	-	-
Морская вода (макс. 20 °C)	-	-	-	• <sup>7)</sup>	-
Вода от стиральных машин (без длинноволоконистых частиц)	•	•	•	-	•
Коммунальные и бытовые сточные воды, с фекалиями	-	-	-	-	-
Бытовые сточные воды без фекалий	-	-	-	-	-
<b>Ил</b>					
Ил без газа (до 3 % объема сухого вещества)	-	-	-	-	-
Ил без газа (до 6 % объема сухого вещества) 2)	-	-	-	-	-
Ил с газом (до 3 % объема сухого вещества) 2)	-	-	-	-	-
<b>Масла (до 20 % об.)</b>					
Легкий мазут/дизельное масло	-	-	-	-	-
Минеральные масла	-	-	-	-	-
Растительные масла	-	-	-	-	-
Масло животного происхождения	-	-	-	-	-
Нефть	-	-	-	-	-
Керосин	-	-	-	-	-
Охлаждающие и смазочные масла	-	-	-	-	-
<b>Кислоты (макс. до 20 °C)</b>					
Борная кислота до 5 % об.	-	-	-	-	-
Уксусная кислота до 2,5 % об.	-	-	-	-	-
Дубильная кислота до 10 % об.	-	-	-	-	-
Молочная кислота до 10 % об.	-	-	-	-	-
Фосфорная кислота до 5 % об.	-	-	-	-	-
Азотная кислота до 5 % об.	-	-	-	-	-
Соляная кислота до 2,5 % об.	-	-	-	-	-
Серная кислота до 2,5 % об.	-	-	-	-	-
Винная кислота до 10 % об.	-	-	-	-	-
Лимонная кислота до 10 % об.	-	-	-	-	-
<b>Прочие (до 30 % об.)</b>					
Кровь	-	-	-	-	-
Глицерин	-	-	-	-	-
Гликоль	-	-	-	-	-
Напитки (содержание спирта до 5 %)	-	-	-	-	-
Мыльный раствор	-	-	-	-	-

• = транспортабельно, - = нетранспортабельно, 0 = условно транспортабельно

<sup>1)</sup> не соответствует DIN EN 12050-1, <sup>2)</sup> только со свободновихревым рабочим колесом, <sup>3)</sup> макс. 35 °C, <sup>4)</sup> только МТС 32..., <sup>5)</sup> возможны другие конфигурации материалов, <sup>6)</sup> исполнение из серого чугуна, <sup>7)</sup> исполнение из бронзы, <sup>8)</sup> исполнение из нержавеющей стали, <sup>9)</sup> только исполнение на 4 кВт с Sikaflex до 30 °C

Таблица совместимости: насосы для сточных вод

	MTC	Rexa CUT	Uni	TP 80/100	TP 80/100...HD	FIT	PRO	FA	FA...WR	FA...RF	KPR..
<b>Вода</b>											
Чистая вода	•	•	•	•	•	•	•	•	•	•	•
Вода плавательных бассейнов без хлора	•	•	•	•	•	•	•	•	•	•	•
Вода от котлов	-	-	•	•	•	•	•	•	•	•	•
Вода от автомоек	-	-	•	•	•	•	• <sup>5)</sup>	• <sup>5)</sup>	• <sup>5)</sup>	•	-
Охлаждающая вода	-	-	•	•	•	•	•	•	•	•	•
Частично обессоленная вода	-	-	0	•	•	-	0	0	0	•	0
Вода систем пожаротушения	-	-	•	•	•	•	•	•	•	•	•
Загрязненная вода, паводковые воды и речная вода	-	-	•	•	•	•	•	•	•	•	•
Вода систем отопления	-	-	•	•	•	•	-	-	-	-	-
горячая вода	-	-	-	-	-	-	-	-	-	-	-
Вода плавательных бассейнов, хлорированная (макс. 30 °С)	-	-	0	•	•	-	• <sup>5)</sup>	• <sup>5)</sup>	• <sup>5)</sup>	•	• <sup>5)</sup>
Морская вода (макс. 20 °С)	-	-	-	• <sup>9)</sup>	• <sup>9)</sup>	-	• <sup>5)</sup>	• <sup>5)</sup>	• <sup>5)</sup>	• <sup>5)</sup>	• <sup>5)</sup>
Вода от стиральных машин (без длинноволоконистых частиц)	-	-	•	•	•	•	•	•	•	•	-
Коммунальные и бытовые сточные воды, с фекалиями	• <sup>4)</sup>	•	-	•	•	-	•	•	•	•	-
Бытовые сточные воды без фекалий	•	•	•	•	•	•	•	•	•	•	-
<b>Ил</b>											
Ил без газа (до 3 % объема сухого вещества)	-	•	•	•	•	•	•	•	•	•	-
Ил без газа (до 6 % объема сухого вещества) 2)	-	-	-	-	-	-	0	0	-	-	-
Ил с газом (до 3 % объема сухого вещества) 2)	-	-	-	-	-	-	0	0	0	0	-
<b>Масла (до 20 % об.)</b>											
Легкий мазут/дизельное масло	-	-	-	•	•	-	-	-	-	-	-
Минеральные масла	-	-	-	-	0	-	-	-	-	-	-
Растительные масла	-	-	0	0	•	-	-	-	-	-	-
Масло животного происхождения	-	-	0	0	•	-	-	-	-	-	-
Нефть	-	-	-	0	0	-	-	-	-	-	-
Керосин	-	-	-	-	•	-	-	-	-	-	-
Охлаждающие и смазочные масла	-	-	-	-	0	-	-	-	-	-	-
<b>Кислоты (макс. до 20 °С)</b>											
Борная кислота до 5 % об.	-	-	-	•	•	-	-	-	-	•	-
Уксусная кислота до 2,5 % об.	-	-	-	-	•	-	-	-	-	•	-
Дубильная кислота до 10 % об.	-	-	-	-	•	-	-	-	-	•	-
Молочная кислота до 10 % об.	-	-	-	-	•	-	-	-	-	•	-
Фосфорная кислота до 5 % об.	-	-	-	-	•	-	-	-	-	-	-
Азотная кислота до 5 % об.	-	-	-	-	•	-	-	-	-	-	-
Соляная кислота до 2,5 % об.	-	-	-	-	0	-	-	-	-	-	-
Серная кислота до 2,5 % об.	-	-	-	-	•	-	-	-	-	-	-
Винная кислота до 10 % об.	-	-	-	•	•	-	-	-	-	•	-
Лимонная кислота до 10 % об.	-	-	-	•	•	-	-	-	-	•	-
<b>Прочие (до 30 % об.)</b>											
Кровь	-	-	-	-	•	-	0	0	0	0	-
Глицерин	-	-	•	•	•	•	-	-	-	-	-
Гликоль	-	-	•	•	•	•	-	-	-	-	-
Напитки (содержание спирта до 5 %)	-	-	-	-	•	-	-	-	-	-	-
Мыльный раствор	-	-	•	•	•	•	-	-	-	-	-

• = транспортабельно, - = нетранспортабельно, 0 = условно транспортабельно

<sup>1)</sup> не соответствует DIN EN 12050-1, <sup>2)</sup> только со свободновихревым рабочим колесом, <sup>3)</sup> макс. 35 °С, <sup>4)</sup> только MTC 32..., <sup>5)</sup> возможны другие конфигурации материалов, <sup>6)</sup> исполнение из серого чугуна, <sup>7)</sup> исполнение из бронзы, <sup>8)</sup> исполнение из нержавеющей стали, <sup>9)</sup> только исполнение на 4 кВт с Sikaflex до 30 °С

Таблица совместимости: напорные установки для сточных вод

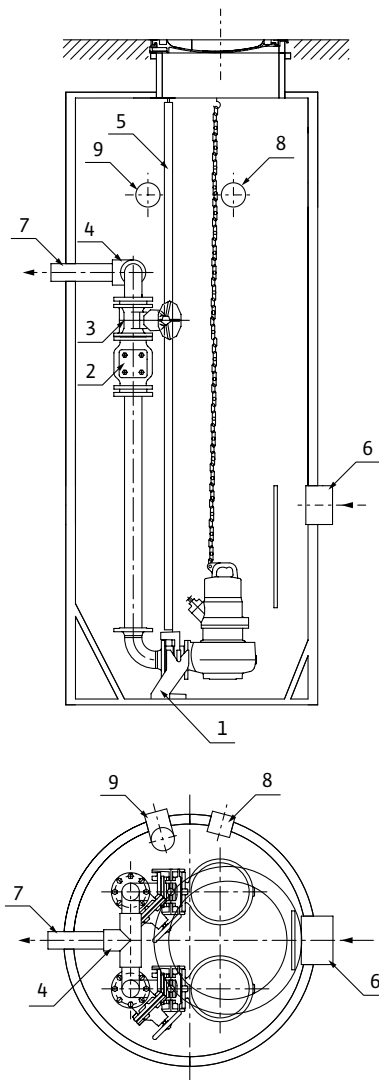
	S	M	L	XL	XXL	EMU Port CORE
<b>Вода</b>						
Чистая вода	-	-	-	-	-	-
Вода плавательных бассейнов без хлора	•	•	•	•	•	•
Вода от котлов	-	-	-	-	-	-
Вода от автомоек	-	-	-	-	-	-
Охлаждающая вода	-	-	-	-	-	-
Частично обессоленная вода	-	-	-	-	-	-
Вода систем пожаротушения	-	-	-	-	-	-
Загрязненная вода, паводковые воды и речная вода	-	-	-	-	-	-
Вода систем отопления	-	-	-	-	-	-
горячая вода	-	-	-	-	-	-
Вода плавательных бассейнов, хлорированная (макс. 30 °C)	-	-	-	-	-	-
Морская вода (макс. 20 °C)	-	-	-	-	-	-
Вода от стиральных машин (без длинноволоконистых частиц)	•	•	•	•	•	•
Коммунальные и бытовые сточные воды, с фекалиями	-	-	-	-	-	-
Бытовые сточные воды без фекалий	•	•	•	•	•	•
<b>Ил</b>						
Ил без газа (до 3 % объема сухого вещества)	-	-	-	-	-	-
Ил без газа (до 6 % объема сухого вещества) 2)	-	-	-	-	-	-
Ил с газом (до 3 % объема сухого вещества) 2)	-	-	-	-	-	-
<b>Масла (до 20 % об.)</b>						
Легкий мазут/дизельное масло	-	-	-	-	-	-
Минеральные масла	-	-	-	-	-	-
Растительные масла	-	-	-	-	-	-
Масло животного происхождения	-	-	-	-	-	-
Нефть	-	-	-	-	-	-
Керосин	-	-	-	-	-	-
Охлаждающие и смазочные масла	-	-	-	-	-	-
<b>Кислоты (макс. до 20 °C)</b>						
Борная кислота до 5 % об.	-	-	-	-	-	-
Уксусная кислота до 2,5 % об.	-	-	-	-	-	-
Дубильная кислота до 10 % об.	-	-	-	-	-	-
Молочная кислота до 10 % об.	-	-	-	-	-	-
Фосфорная кислота до 5 % об.	-	-	-	-	-	-
Азотная кислота до 5 % об.	-	-	-	-	-	-
Соляная кислота до 2,5 % об.	-	-	-	-	-	-
Серная кислота до 2,5 % об.	-	-	-	-	-	-
Винная кислота до 10 % об.	-	-	-	-	-	-
Лимонная кислота до 10 % об.	-	-	-	-	-	-
<b>Прочие (до 30 % об.)</b>						
Кровь	-	-	-	-	-	-
Глицерин	-	-	-	-	-	-
Гликоль	-	-	-	-	-	-
Напитки (содержание спирта до 5 %)	-	-	-	-	-	-
Мыльный раствор	-	-	-	-	-	-

• = транспортабельно, - = нетранспортабельно, о = условно транспортабельно

<sup>1)</sup> не соответствует DIN EN 12050-1, <sup>2)</sup> только со свободновихревым рабочим колесом, <sup>3)</sup> макс. 35 °C, <sup>4)</sup> только МТС 32..., <sup>5)</sup> возможны другие конфигурации материалов, <sup>6)</sup> исполнение из серого чугуна, <sup>7)</sup> исполнение из бронзы, <sup>8)</sup> исполнение из нержавеющей стали, <sup>9)</sup> только исполнение на 4 кВт с Sikaflex до 30 °C

**Общие указания:**

- Обратные клапана и задвижки следует размещать вверх шахты в напорной линии, тем самым можно избежать образования отложений, и арматура будет легко доступна для проведения техобслуживания, очистки и проверок.
- Для проведения техобслуживания и ремонта необходимо предусмотреть запорную арматуру, отчасти это предписано нормативами.
- Напорные трубопроводы должны иметь размеры, соответствующие параметрам, определенным в действующих нормативах, например, скорости течения и уровню давления.
- Дно шахты должно быть как можно меньше.



- На приточном отверстии шахты следует исключить попадание сильного потока на насос и части, служащие для замера уровня.

- На этапе строительства следует предусмотреть фундаментное заземление или ленточный заземлитель для уравнивания потенциала.
- Если выход напорного трубопровода расположен ниже всасывающего патрубка насоса, следует предусмотреть вентилирующее устройство для предотвращения образования вакуума, чтобы избежать высасывание жидкости из приемка насоса до уровня всасывающего патрубка.

**Шахтная насосная станция для сдвоенного насоса**

- 1 Устройство погружного монтажа
- 2 Обратный клапан
- 3 Задвижка
- 4 Тройник (разветвленный трубопровод)
- 5 Направляющая труба
- 6 Приточное отверстие
- 7 Напорный патрубок
- 8 Трубопровод для кабеля
- 9 Вентиляционная труба

**Определение расхода**

Объем бытовых сточных вод определяется примерно по объему коммунального водопотребления в данной местности. Эти показатели зависят от числа жителей «Е» и стока загрязненной воды «а» в литрах [л] на жителя в день, (л/ЖД, по опыту, примерно 120 л/ЖД). При условии, что максимальный сток в час  $Q_{\text{макс}}$  составляет четырнадцатую часть среднего суточного, получаем:

$$Q_{\text{макс}} \text{ в [л/с]} = (E \times a) / (14 \times 60 \times 60)$$

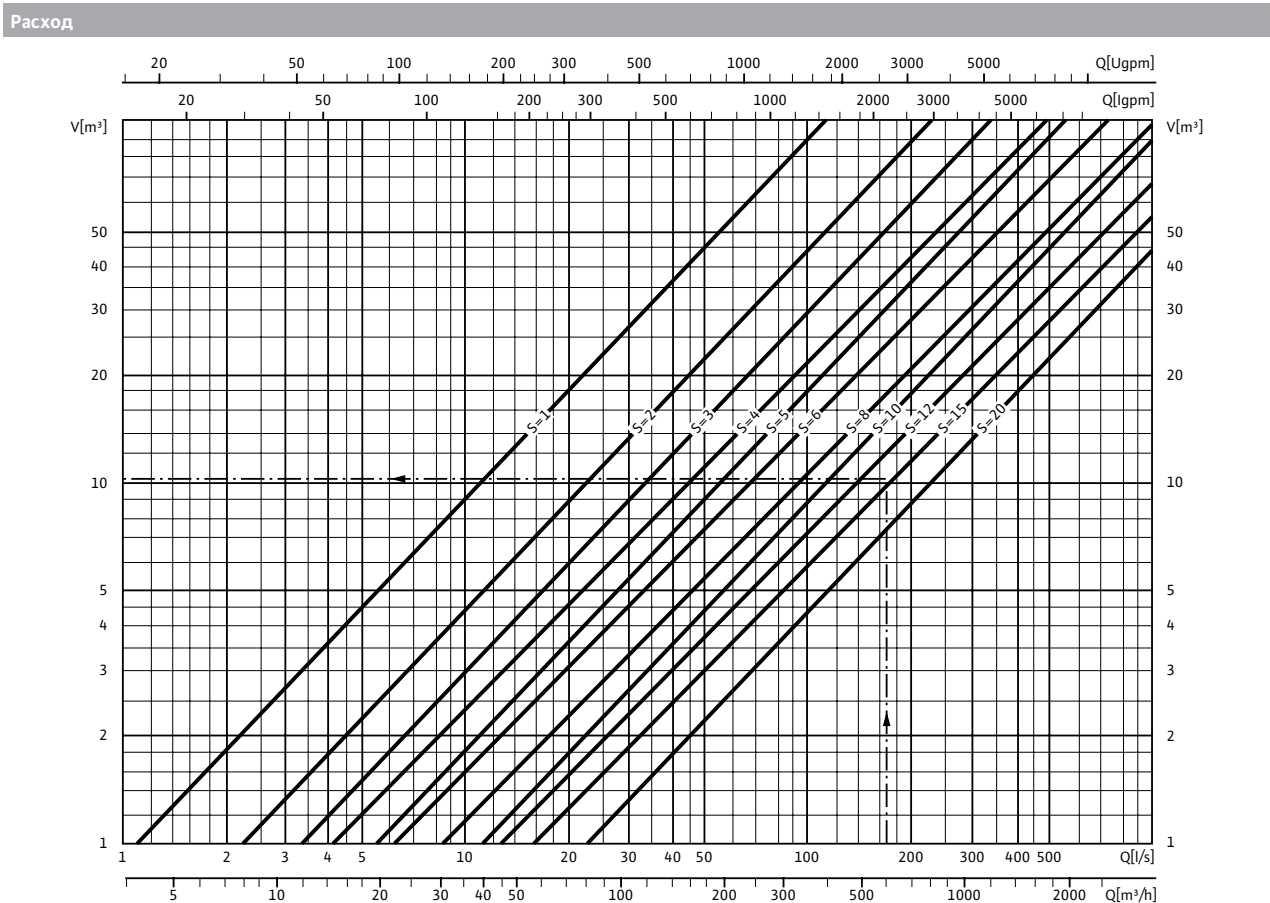
При определении размеров напорного трубопровода необходимо следить за тем, чтобы выдерживалась минимальная скорость потока 0,7 м/с! Для учета дождевых и грунтовых вод, которые влияют на сток даже при раздельной системе отвода сточных вод, следует рассчитанное значение увеличить еще на 50 – 130%. Более подробно об этом см. руководство по выбору и монтажу «Канализационная техника» (заказывается отдельно).

**Определение полезного объема камеры всасывания канализационной насосной станции**

Полезный объем шахты зависит от допустимой частоты включений и подачи наибольшего встроенного насоса. При наличии двух одинаковых насосов с автоматическим попеременным включением объем может быть в половину меньше. Допустимую частоту включений «S» каждого насоса превышать нельзя (см. «оснащение/функции» в зависимости от выбранного типа насоса).

При более высокой мощности электродвигателя или более высокой частоте включений необходимо дополнительное согласование.

Показанные на диаграмме объемы являются минимальными значениями, которые обеспечивают бесперебойную работу насоса в неблагоприятных условиях. Приведенный случай характеризует работу насоса при условиях, где приток вполнину меньше, чем расход. Показанное кол-во включений насоса в час является максимальным.



## Филиалы ВИЛО РУС:

**ВИЛО РУС Архангельск**  
+7 921 818 70 82  
arkhangelsk@wilo.ru

**ВИЛО РУС Владивосток**  
+7 423 226 93 33  
vladivostok@wilo.ru

**ВИЛО РУС Волгоград**  
+7 8442 99 80 57  
volgograd@wilo.ru

**ВИЛО РУС Воронеж**  
+7 473 228 13 14  
vrn@wilo.ru

**ВИЛО РУС Екатеринбург**  
+7 343 345 03 50  
wilo-ural@wilo.ru

**ВИЛО РУС Иркутск**  
+7 3952 55 46 88  
irkutsk@wilo.ru

**ВИЛО РУС Казань**  
+7 843 200 04 61  
kazan@wilo.ru

**ВИЛО РУС Калининград**  
+7 906 230 28 36  
kaliningrad@wilo.ru

**ВИЛО РУС Краснодар**  
+7 861 225 16 33  
krasnodar@wilo.ru

**ВИЛО РУС Красноярск**  
+7 391 236 59 54  
krasnoyarsk@wilo.ru

**ВИЛО РУС МО, Ногинск**  
+7 496 514 61 10  
wilo@wilo.ru

**ВИЛО РУС Нижний Новгород**  
+7 831 277 76 06  
nnovgorod@wilo.ru

**ВИЛО РУС Новокузнецк**  
+7 3843 74 29 95  
novokuznetsk@wilo.ru

**ВИЛО РУС Новосибирск**  
+7 383 363 23 70  
novosibirsk@wilo.ru

**ВИЛО РУС Омск**  
+7 3812 66 07 55  
omsk@wilo.ru

**ВИЛО РУС Оренбург**  
+7 3532 96 58 96  
orenburg@wilo.ru

**ВИЛО РУС Пермь**  
+7 342 241 06 50  
perm@wilo.ru

**ВИЛО РУС Пятигорск**  
+7 8793 36 36 76  
pyatigorsk@wilo.ru

**ВИЛО РУС Ростов-на-Дону**  
+7 863 227 05 88  
rostov@wilo.ru

**ВИЛО РУС Самара**  
+7 846 277 84 19  
samara@wilo.ru

**ВИЛО РУС Санкт-Петербург**  
+7 812 329 01 86  
spb@wilo.ru

**ВИЛО РУС Саратов**  
+7 8452 39 03 44  
saratov@wilo.ru

**ВИЛО РУС Сочи**  
+7 8622 62 70 27  
sochi@wilo.ru

**ВИЛО РУС Тула**  
+7 4872 25 48 24  
tula@wilo.ru

**ВИЛО РУС Тюмень**  
+7 3452 27 37 04  
tumen@wilo.ru

**ВИЛО РУС Уфа**  
+7 347 237 00 59  
ufa@wilo.ru

**ВИЛО РУС Хабаровск**  
+7 4212 46 18 60  
khabarovsk@wilo.ru

**ВИЛО РУС Челябинск**  
+7 351 265 29 50  
chelyabinsk@wilo.ru

**ВИЛО РУС Якутск**  
+7 4112 42 22 82  
yakutsk@wilo.ru

**ВИЛО РУС Ярославль**  
+7 4852 58 55 89  
yarosavl@wilo.ru

# wilo

Артикул 2796584

ООО „ВИЛО РУС“  
142434, Московская область,  
Ногинский р-н, г. Ногинск,  
дер. Новое Подвязново,  
промплощадка №1, д. 1  
Т +7 496 514 61 10  
wilo@wilo.ru  
www.wilo.ru

Посетите наши странички  
Вило Рус/ Wilo Rus  
в социальных сетях



*Возможны технические изменения*

Pioneering for You